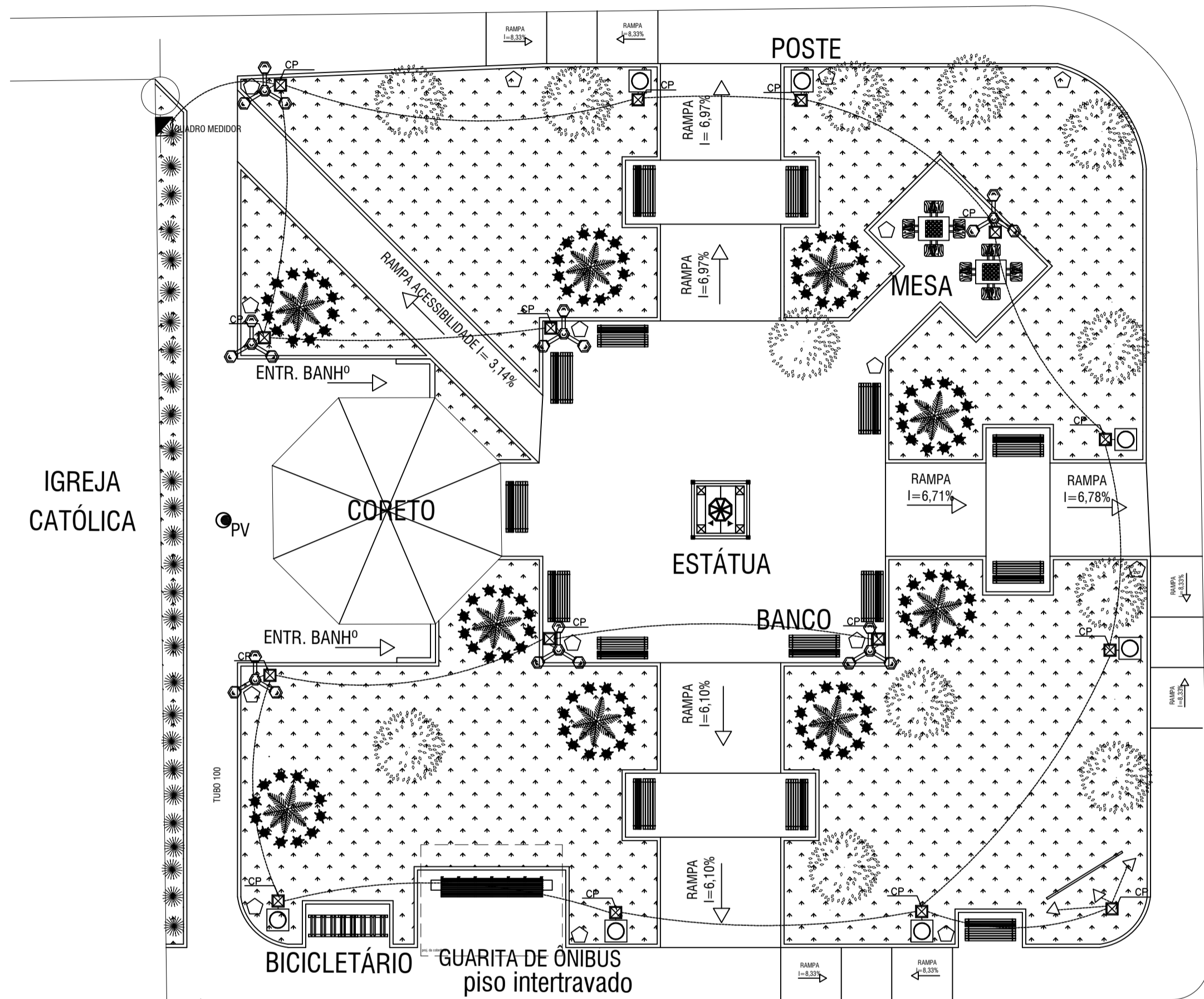
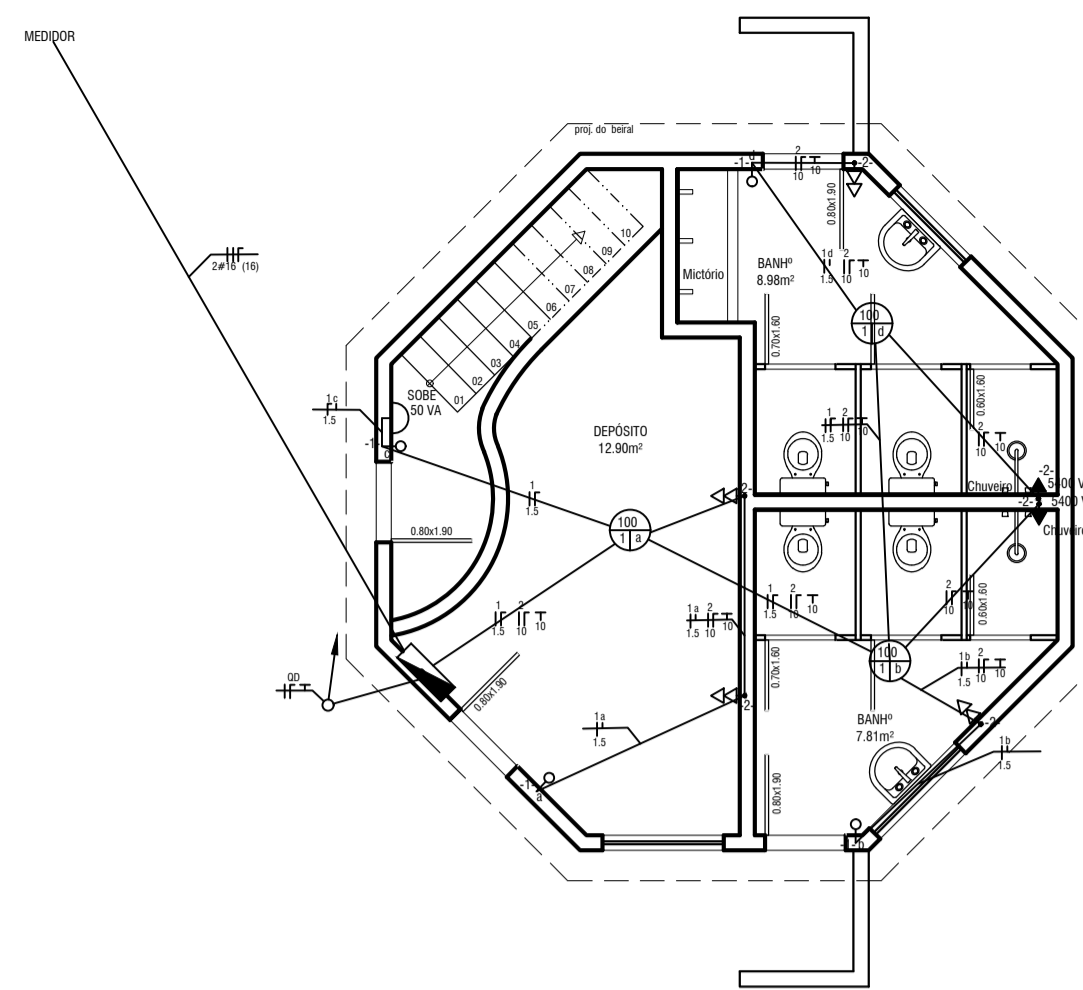


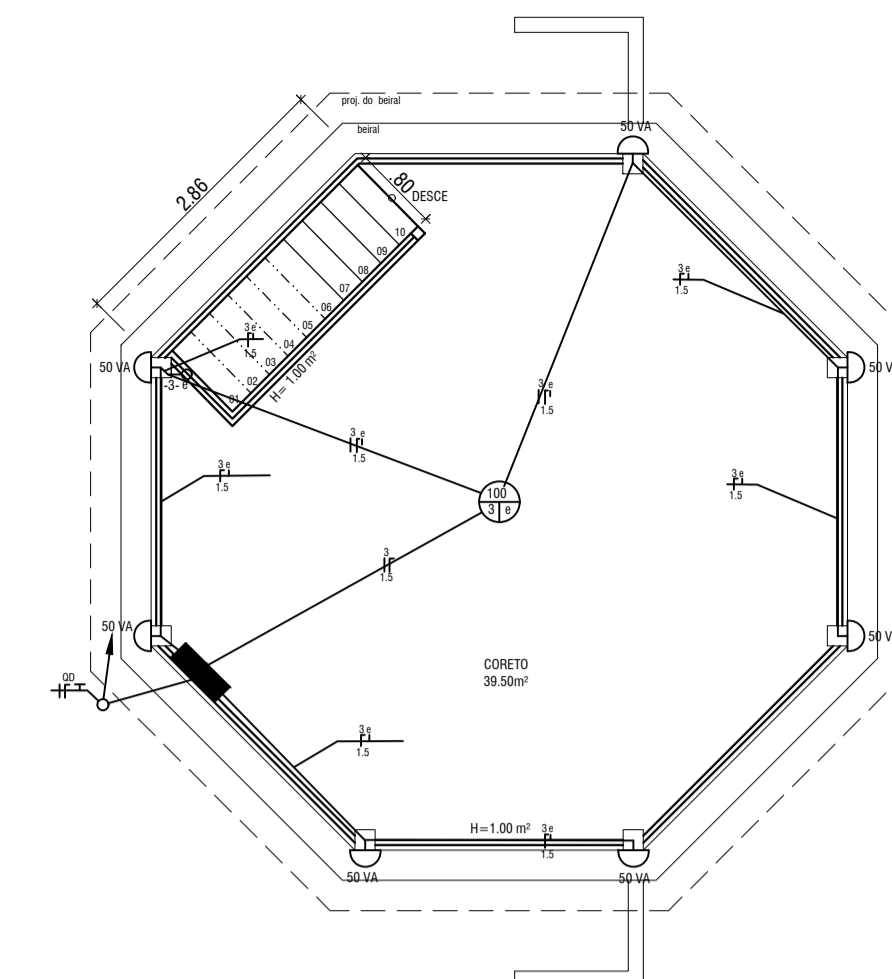
RUA FREI VALÉRIO



AVENIDA VITOR SENCE



PLANTA BAIXA TÉRREO - ELÉTRICA
ESC. 1/75



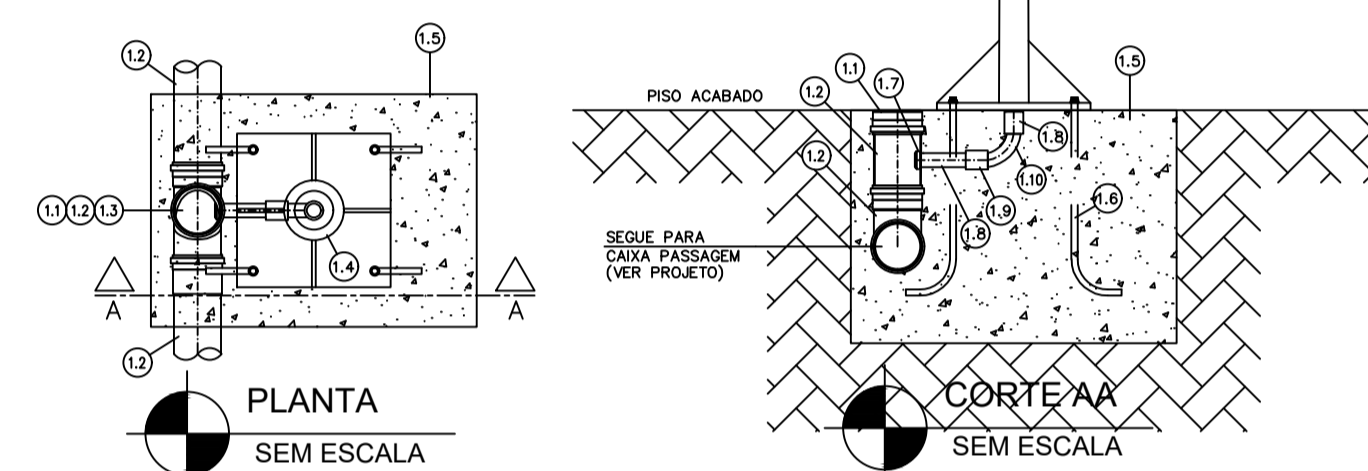
PLANTA BAIXA 1º PAV. - ELÉTRICA
ESC. 1/75

LEGENDA ELETRODUTO E QUADROS.	
	ELETRODUTO EMBUTIDO NO PISO
	OS CABOS DE COBRE PASSAM POR TODO ELETRODUTO
	ARMDELAS
	QUADRO DE DISTRIBUIÇÃO
	QUADRO PARCIAL DE DISTRIBUIÇÃO
	2 TOMADAS BAIKAS INSTALADA EM CAIXA EM PVC ANTICHAMA EMBUTIDA NA PAREDE DIMENSÕES (10x10x3)cm, h=BADA.
	INTERRUPTOR SIMPLES
	TOMADA ALTA PARA CHUVEIRO INSTALADA EM CAIXA EM PVC ANTICHAMA EMBUTIDA NA PAREDE DIMENSÕES (10x10x3)cm, h=ALTA.
	CAIXA DE PASSAGEM DE ALVENARIA EMBUTIDA NO PISO, DIM.(30x30x40)cm (CP-3), (40x40x40)cm (CP-2), DIM.(60x60x40)cm (CP-1) VER NOTA 7.

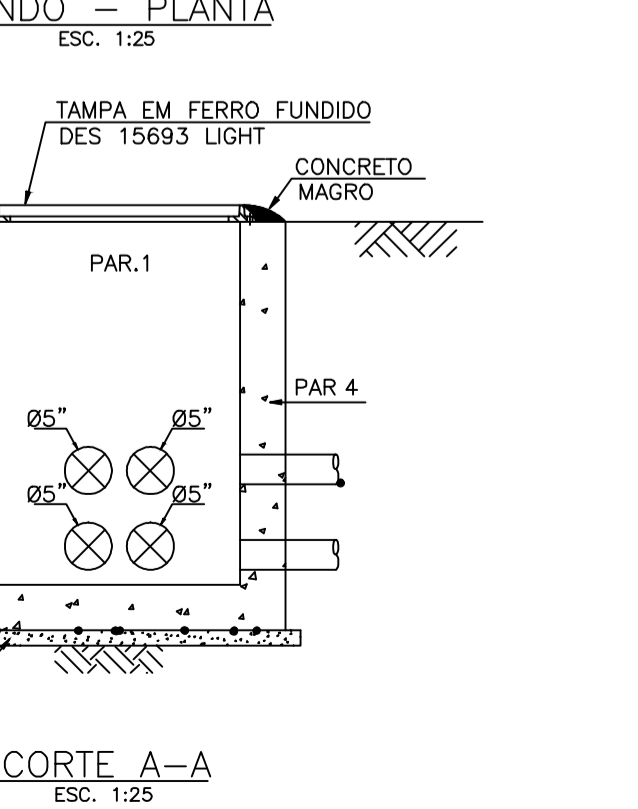
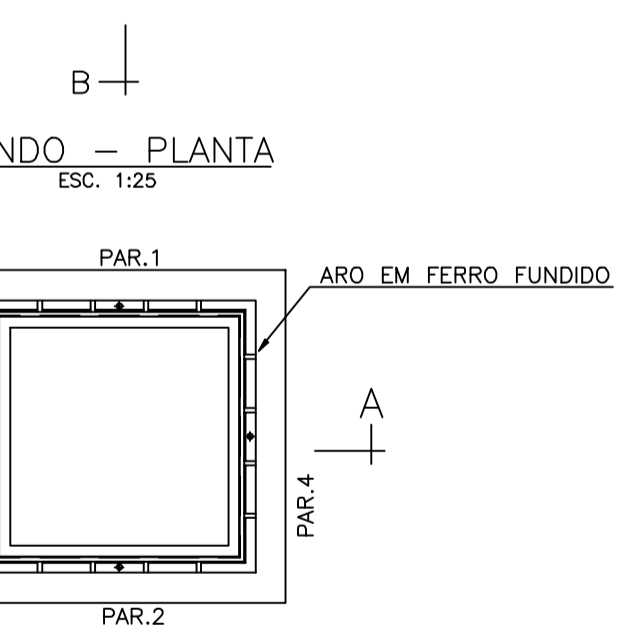
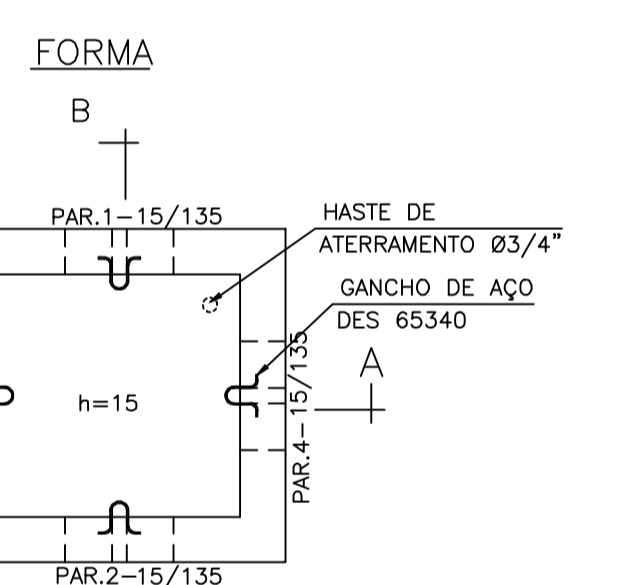
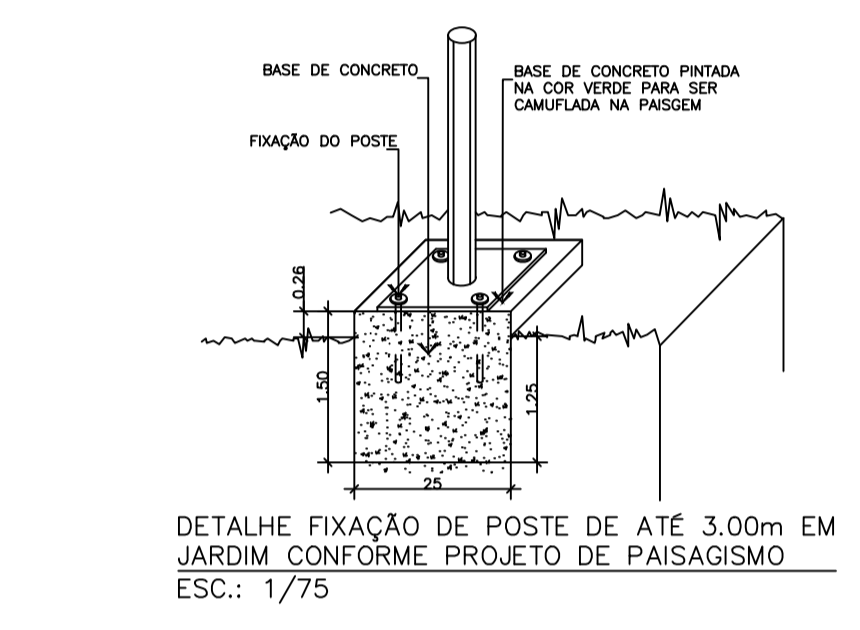
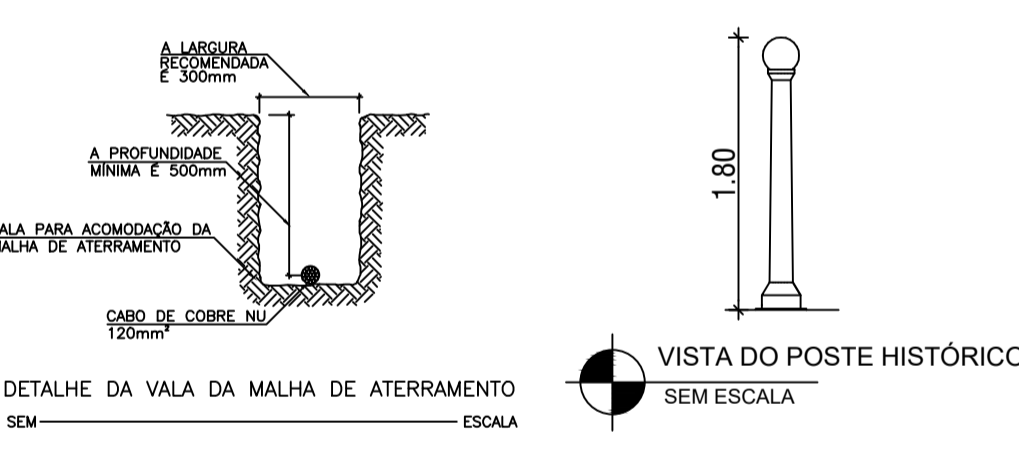
LEGENDA DE ILUMINAÇÃO DO PAISAGISMO (PARA ESPECIFICAÇÕES E DETALHAMENTO, VER PROJETO DE PAISAGISMO)		
LEGENDA	ITEM	LÂMPADAS
	POSTE RETO TELESCÓPICO EM TUBO DE AÇO COM 3,50m DE ALTURA	01 LÂMPADA DE LED 50W POR POSTE
	LUMINÁRIA EM CAIXA DE AÇO	04 LÂMPADA DE LED 50W POR POSTE
	POSTE RETO TELESCÓPICO EM TUBO DE AÇO COM 3,50m DE ALTURA - 04 PETALAS	04 LÂMPADA DE LED 50W POR POSTE
	LUMINÁRIA EM CAIXA DE AÇO	01 LÂMPADA DE LED 25W POR PROJETOR

TABELA DE MATERIAIS	
Duto Corrugado Helicoidal	109,2535m
Caixas Hand-Hole	15 Unidades
Cabo de Cobre 3x6mm ²	70,00m
Cabo de Alumínio 35mm ²	437,00m

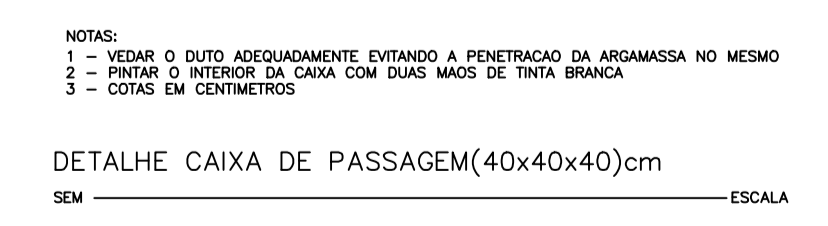
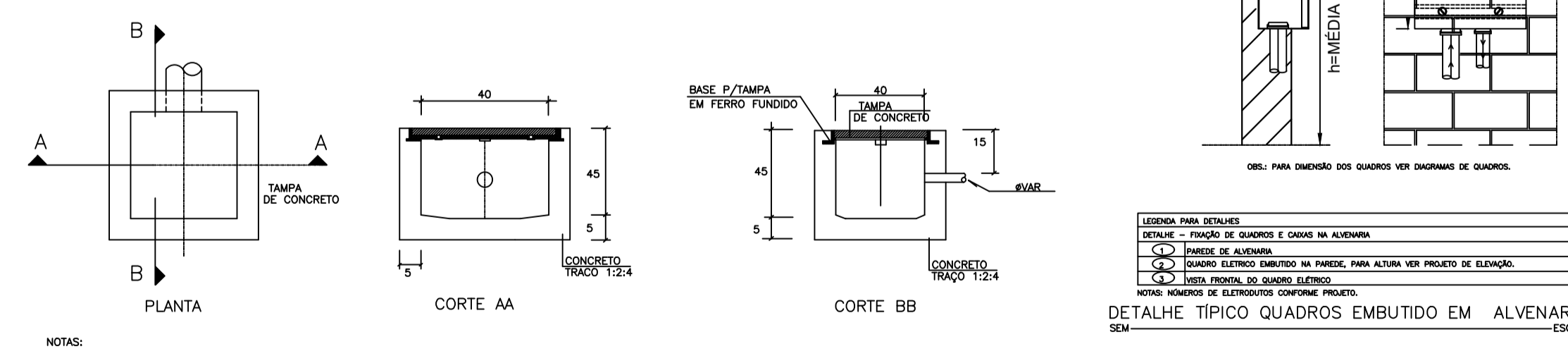
RUA FREI VALÉRIO



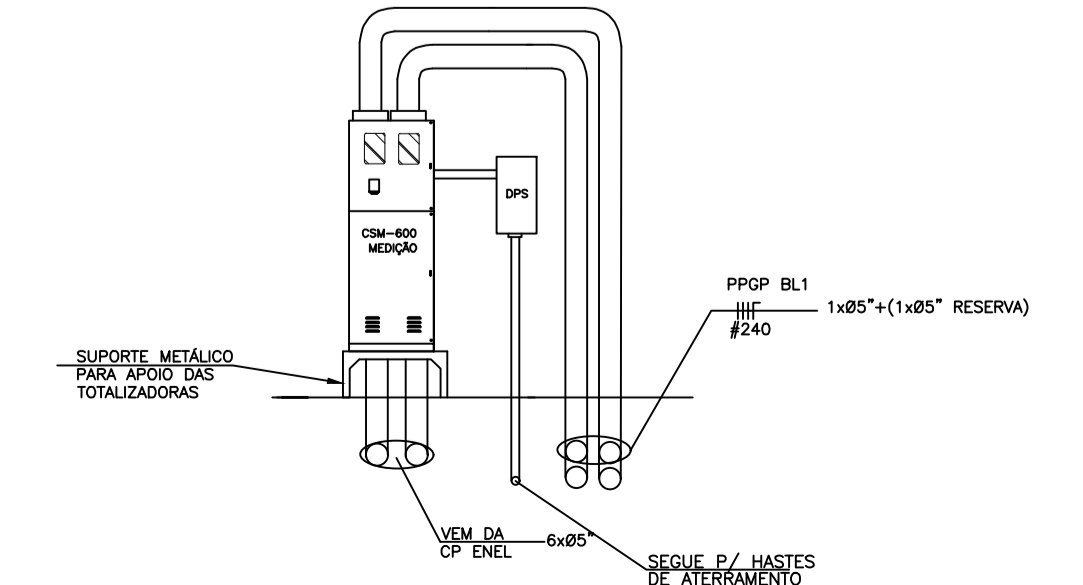
LEGENDA PARA DETALHES	
DETALHE TÍPICO INSTALAÇÃO ILUMINAÇÃO EXTERNA (POSTES INSTALADOS NO SOLO)	
(1)	CAP PVC ESGOTO SÉRIE NORMAL DIÂMETROS 100mm
(2)	TUBO PVC ESGOTO SÉRIE NORMAL DIÂMETROS 100mm
(3)	TE PVC ESGOTO SÉRIE NORMAL DIÂMETROS 100mm
(4)	POSTE CONFORME PROJETO DE PAISAGISMO.
(5)	BASE EM CONCRETO, CONFORME PROJETO DE PAISAGISMO.
(6)	CHUMBADOR METÁLICO
(7)	CONJUNTO BUCHA E ARRUELA #1".
(8)	ELETRODUTO EM PVC RÍGIDO ROSCÁVEL DIÂMETRO 32mm(#1").
(9)	LUNA EM PVC RÍGIDO ROSCÁVEL DIÂMETRO 32mm(#1").
(10)	CURVA 90° EM PVC RÍGIDO ROSCÁVEL DIÂMETRO 32mm(#1").



PLANTA BAIXA DE CABEAMENTO DOS POSTES
ESC. 1/125

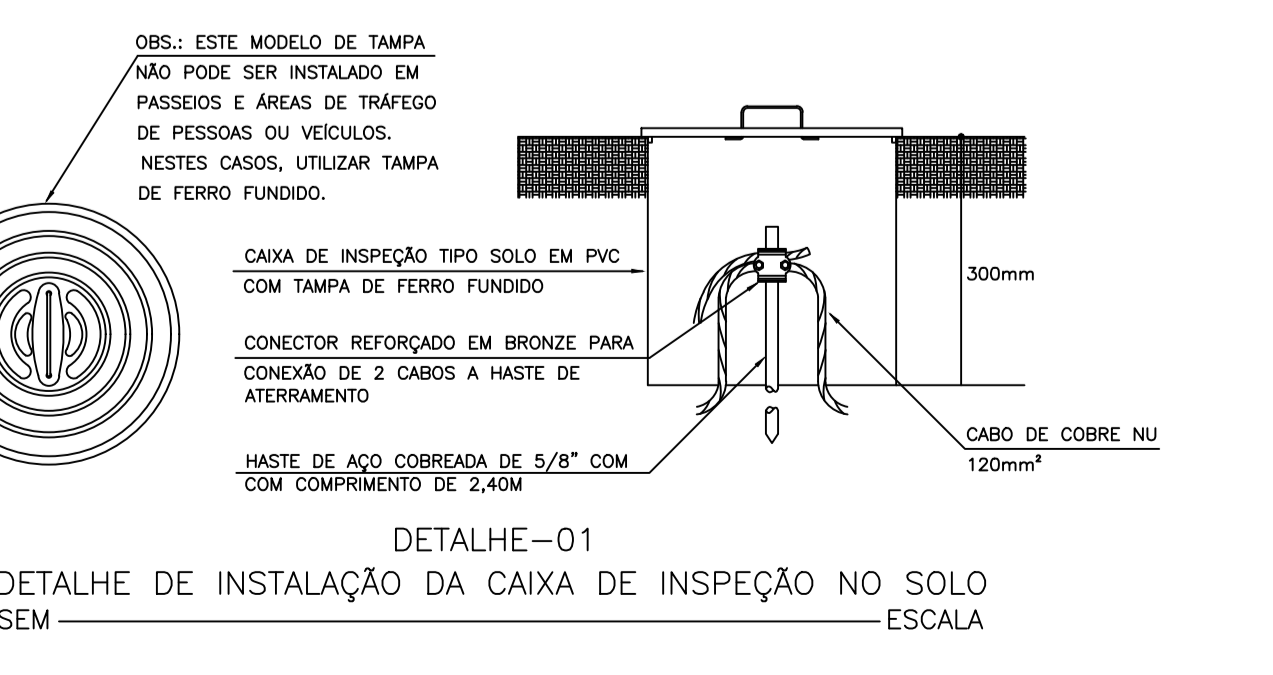


ITEM	DISCRIMINAÇÃO
	INTERRUPTOR EM CAIXA 2"x4"
	2 TOMADAS 2P+T E UNIVERSAL EM CAIXA 2"x4"



LEGENDA PARA DETALHES	
INSTALAÇÃO DE LUMINÁRIAS TUBULAR FIXADA NA LAJE	
(1)	LAJE
(2)	CAIXA ORTOGONAL EMBUTIDA NA LAJE
(3)	ELETRODUTO DE PVC EMBUTIDO NA LAJE #25mm.
(4)	LUMINÁRIA PARA 2 LÂMPADAS FLUORESCENTES TUBULARES.

DETALHE DE INSTALAÇÃO DE LUMINÁRIAS AFIXADA NA LAJE SEM ESCALA



DETALHE-01
DETALHE DE INSTALAÇÃO DA CAIXA DE INSPEÇÃO NO SOLO SEM ESCALA

PREFEITURA MUNICIPAL DE CONCEIÇÃO DE MACABU - RJ
SEMOP - SECRETARIA MUNICIPAL DE OBRAS

REFORMA DA PRAÇA NOSSA SENHORA DA CONCEIÇÃO, SITUADA NO BAIRRO CENTRO, NO MUNICÍPIO DE CONCEIÇÃO DE MACABU/RJ

ÁREA TOTAL DA PRAÇA: 902,64
PLANTAS BAIXA, CORTES E DETALHAMENTO DE ELÉTRICA

SECRETARIA DE OBRAS: