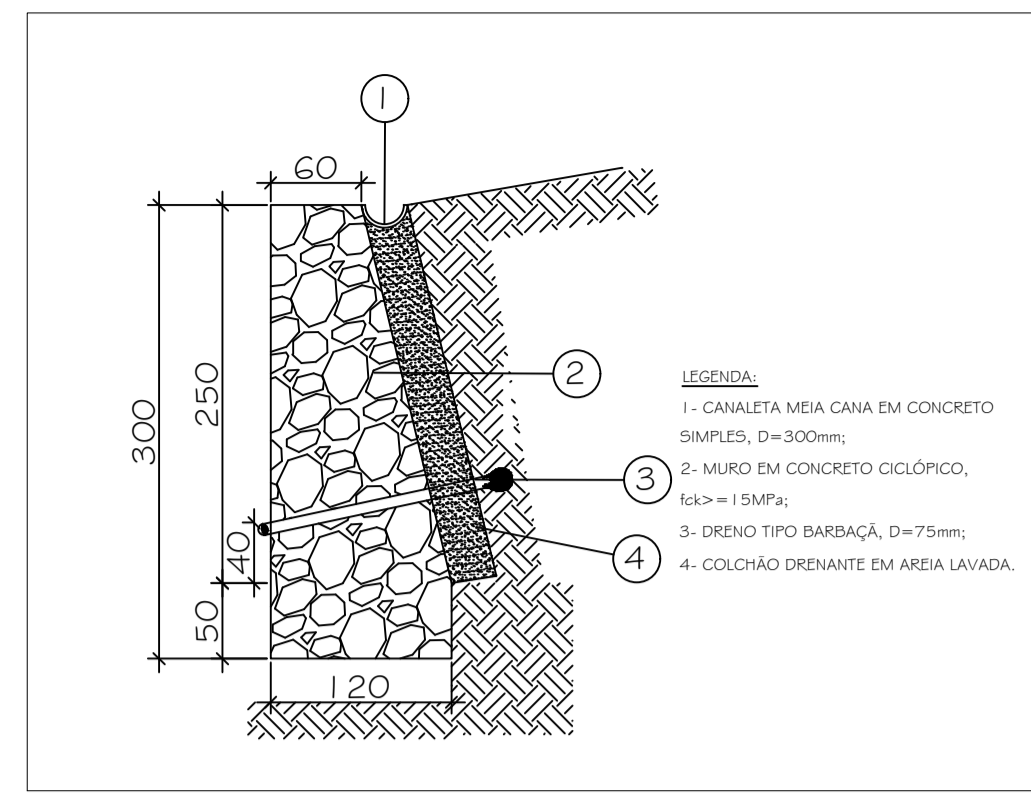
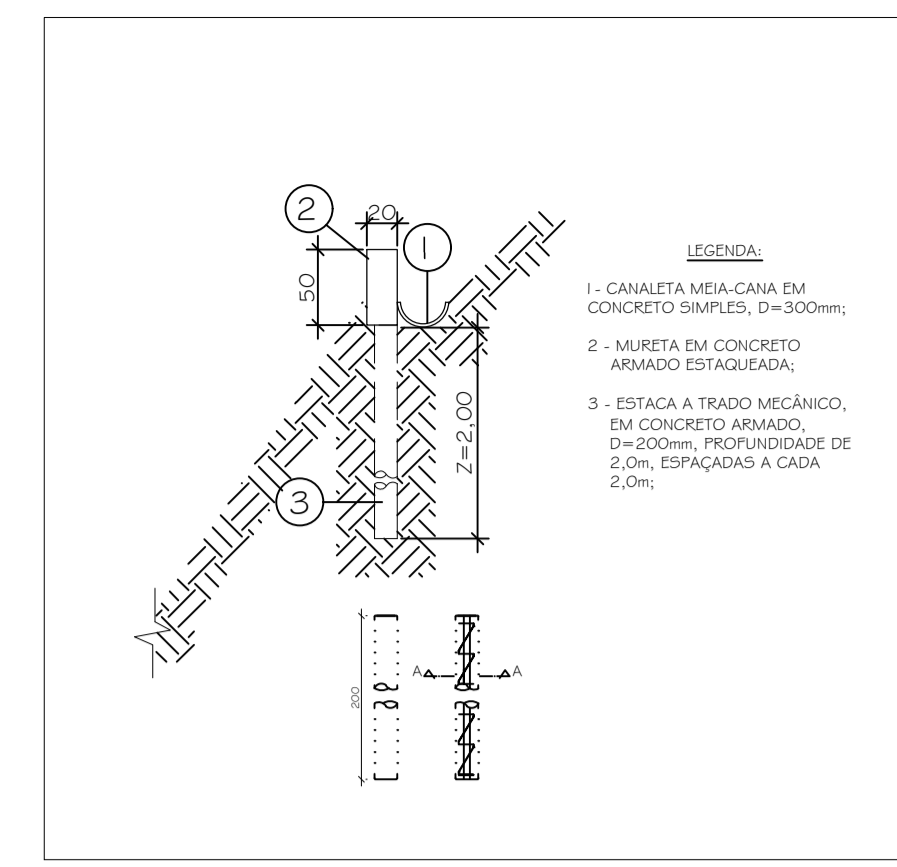


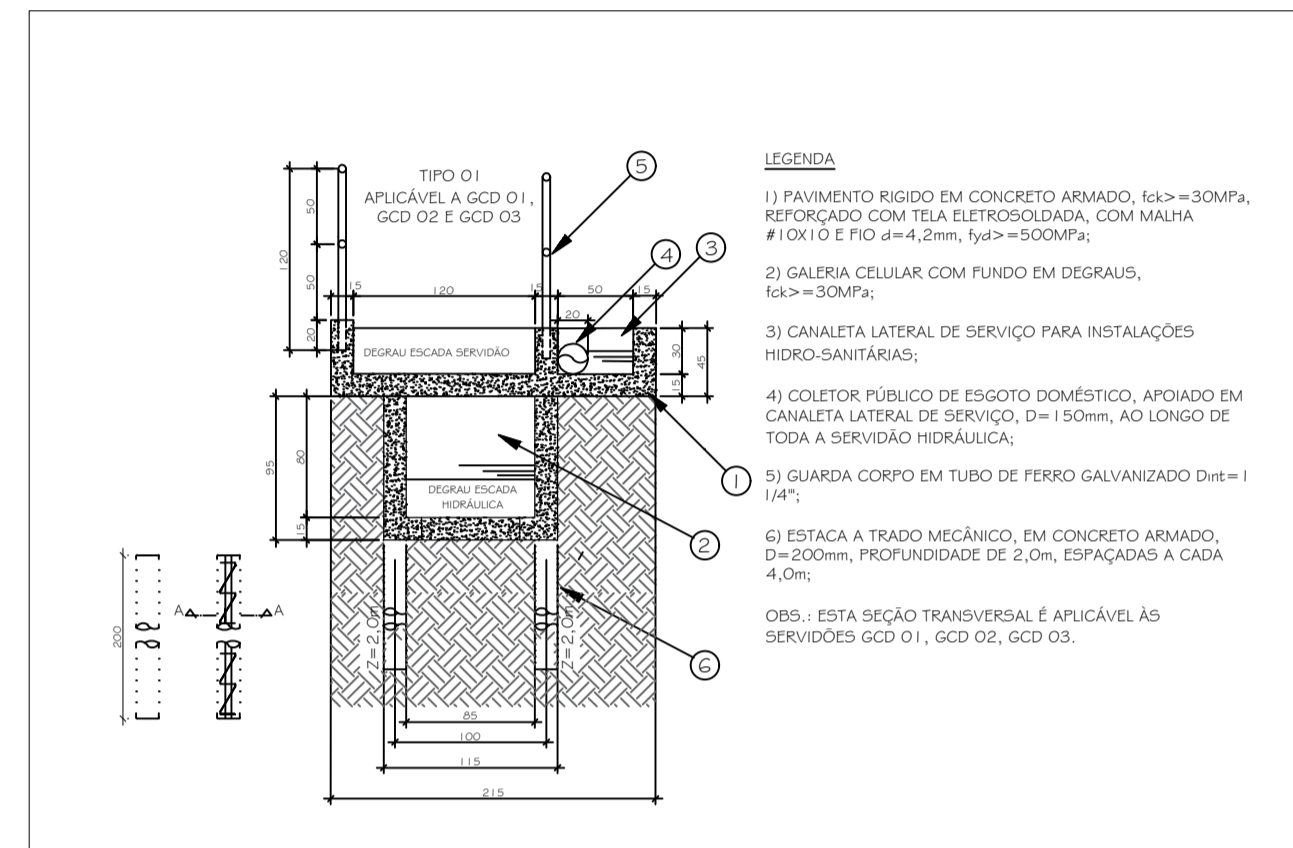
1 ELEVÇÃO MURO CICLÓPICO
1/50



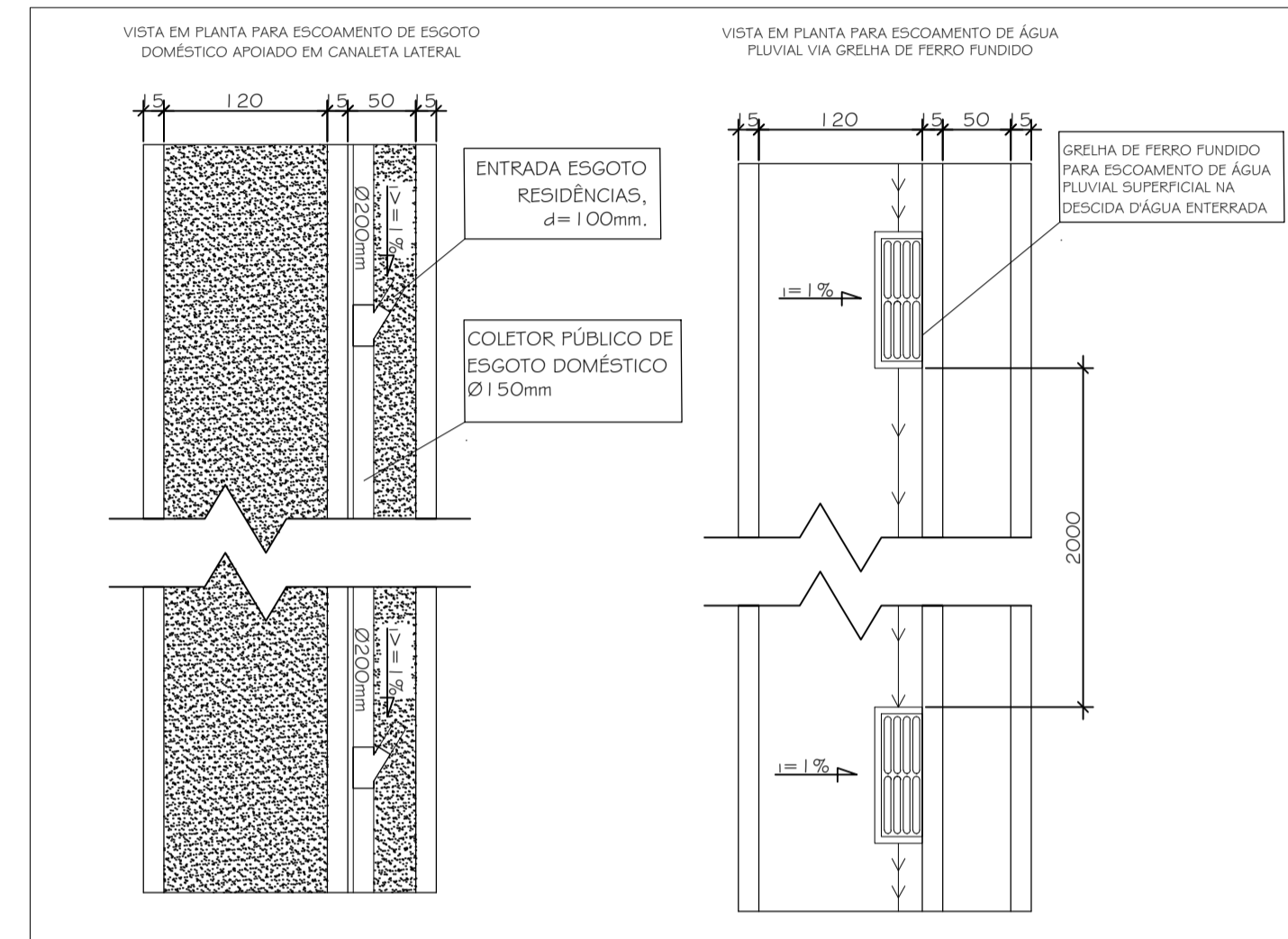
2 SEÇÃO TRANSVERSAL MURO CICLÓPICO
1/50



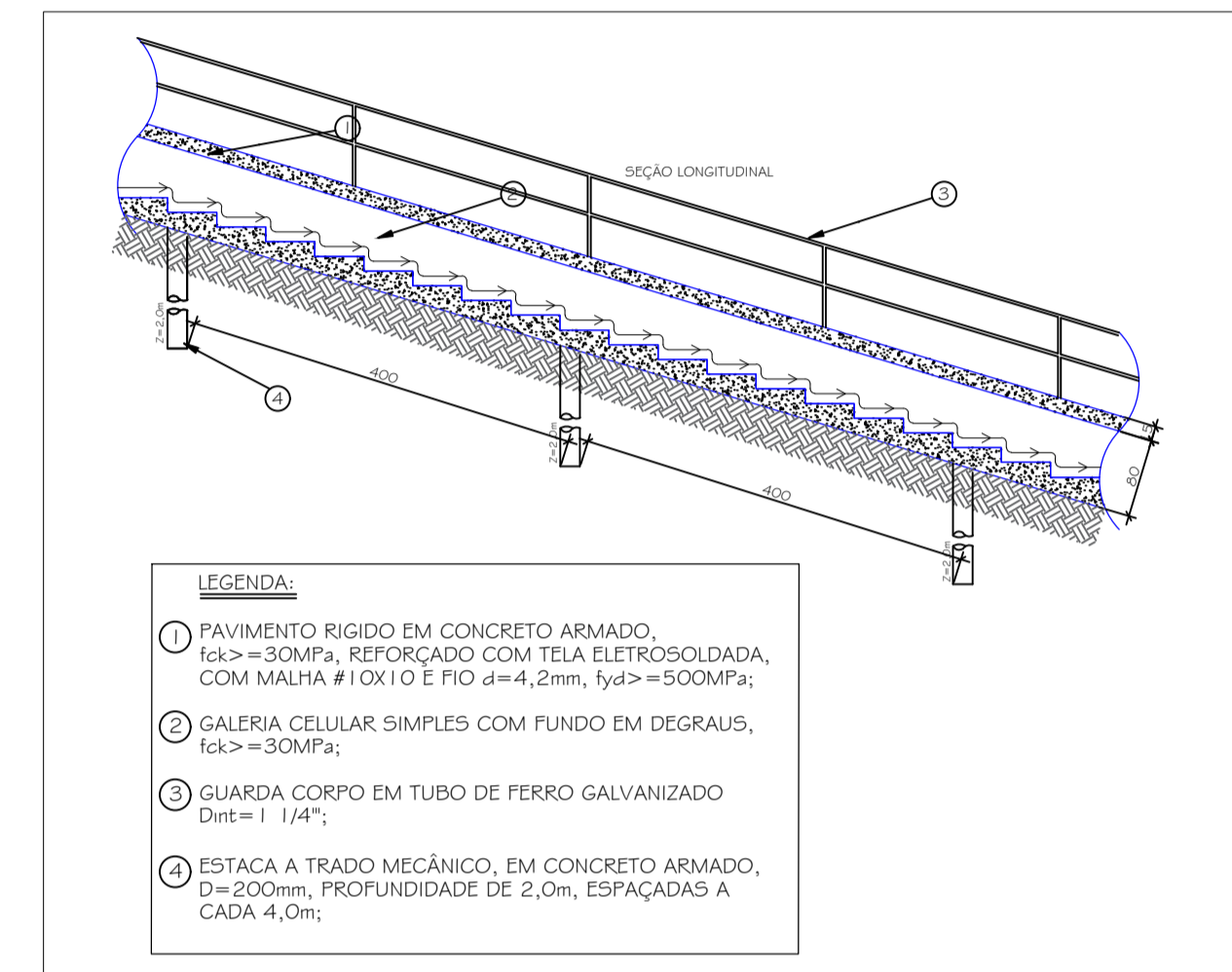
3 MURETA ESTAQUEADA
1/50



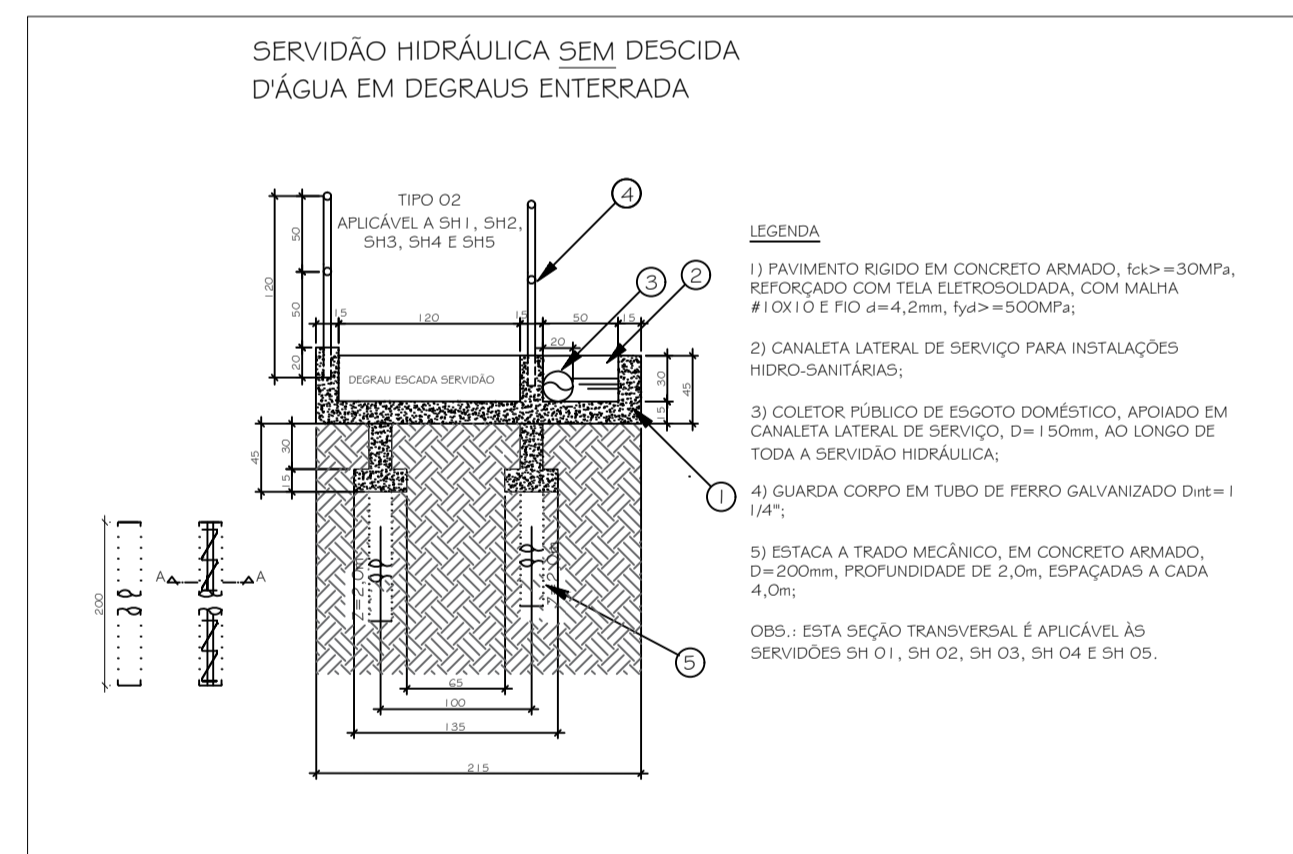
4 DETALHE TIPO 01 - GALERIA CELULAR EM DEGRAUS (GCD)
1/50



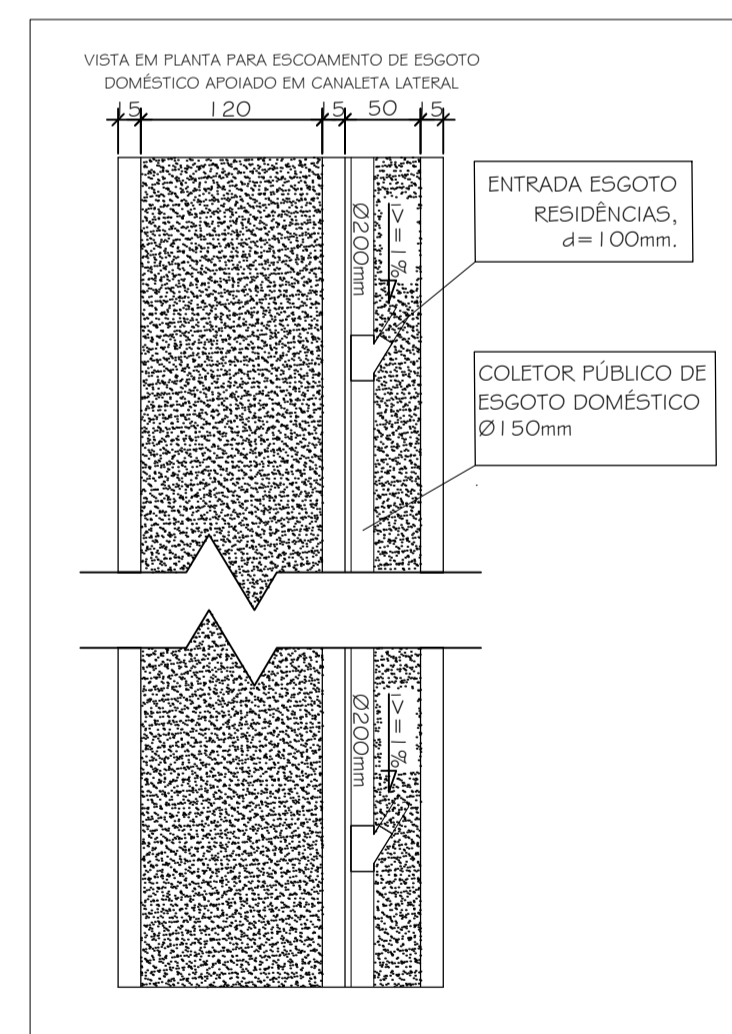
5 TIPO 01 - VISTA EM PLANTA PARA ESCOAMENTO DE ESGOTO DOMÉSTICO E ÁGUAS PLUVIAIS
1/50



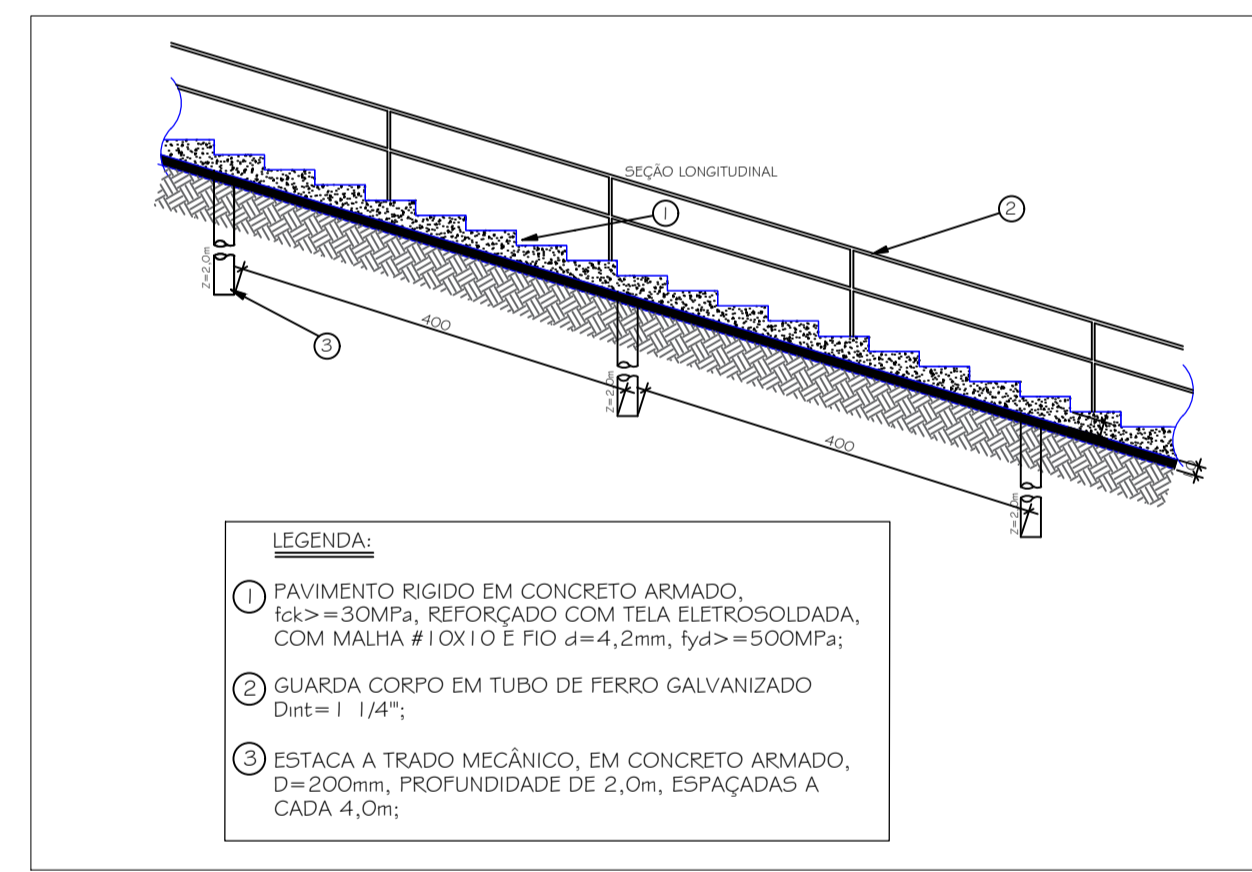
6 TIPO 01 - SEÇÃO LONGITUDINAL SERVIDÃO HIDRÁULICA
1/75



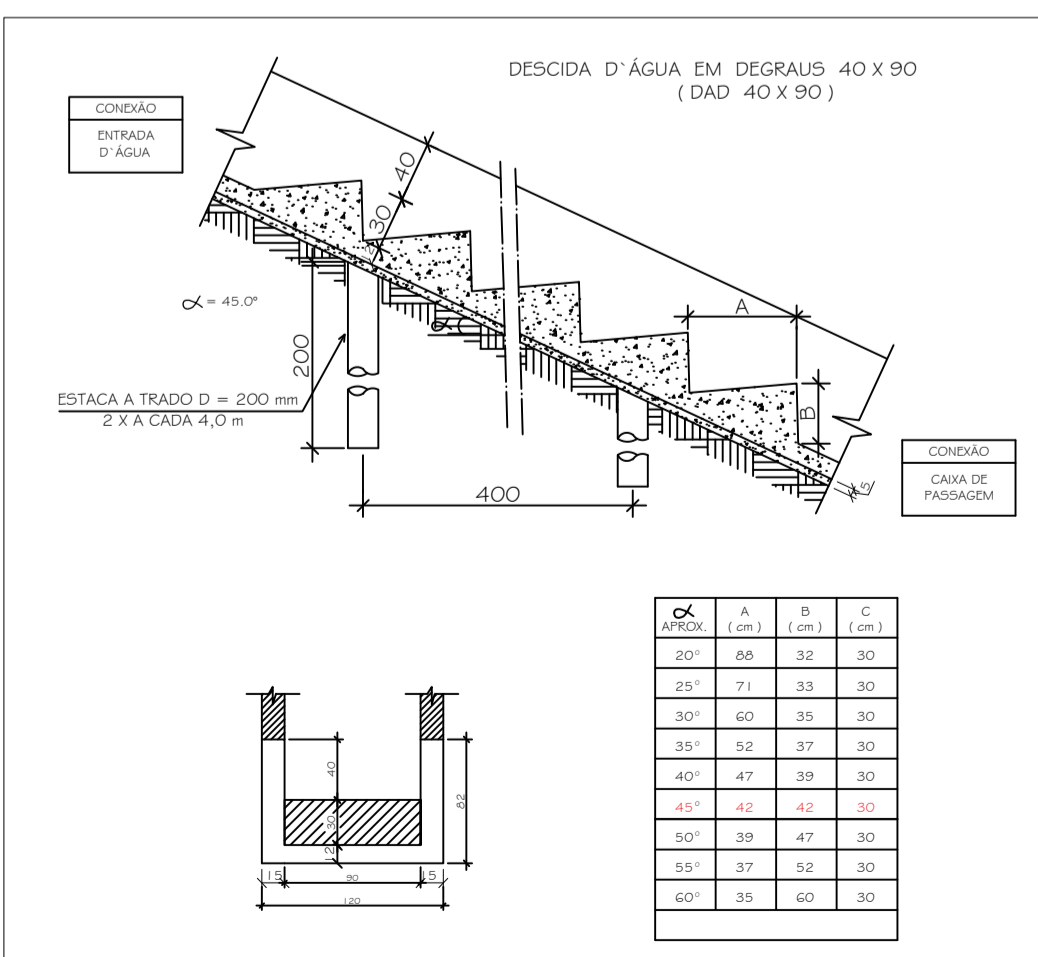
7 DETALHE TIPO 02 - SERVIDÃO HIDRÁULICA (SH)
1/50



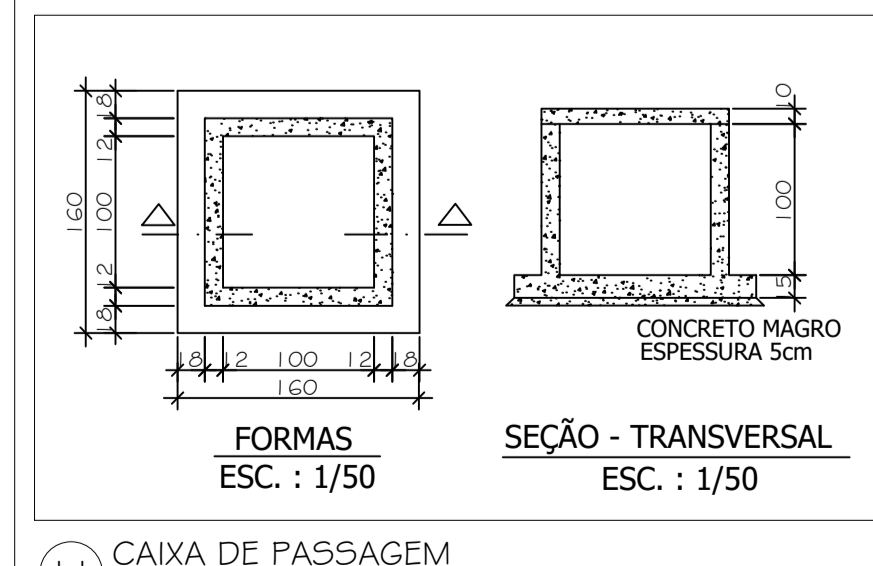
8 TIPO 02 - VISTA EM PLANTA PARA ESCOAMENTO DE ESGOTO DOMÉSTICO
1/50



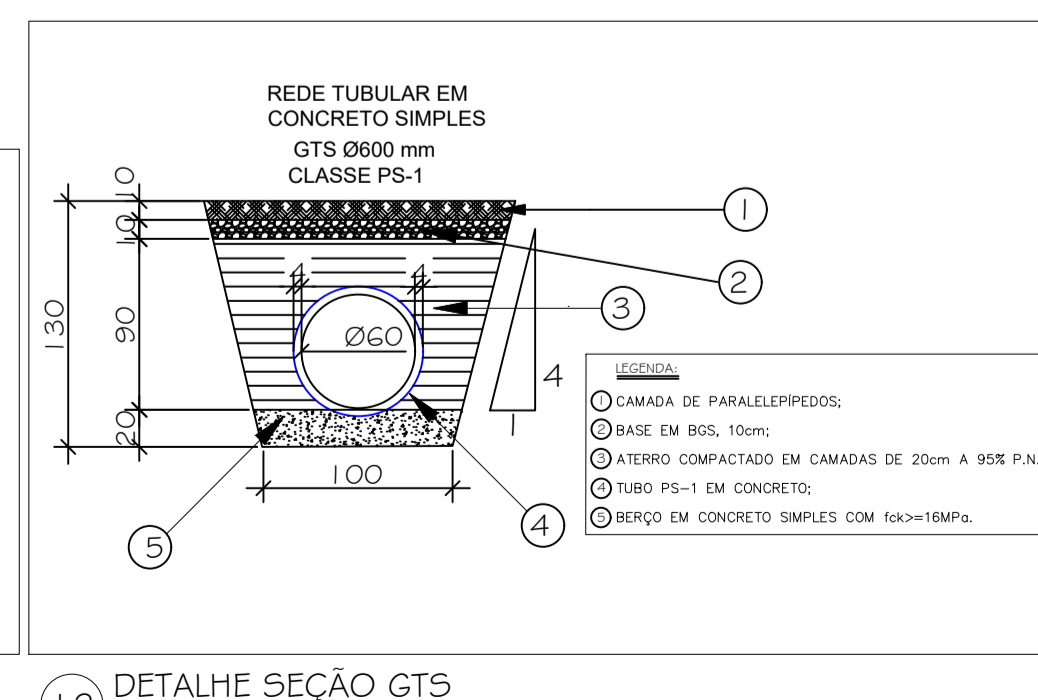
9 TIPO 02 - SEÇÃO LONGITUDINAL SERVIDÃO HIDRÁULICA
1/75



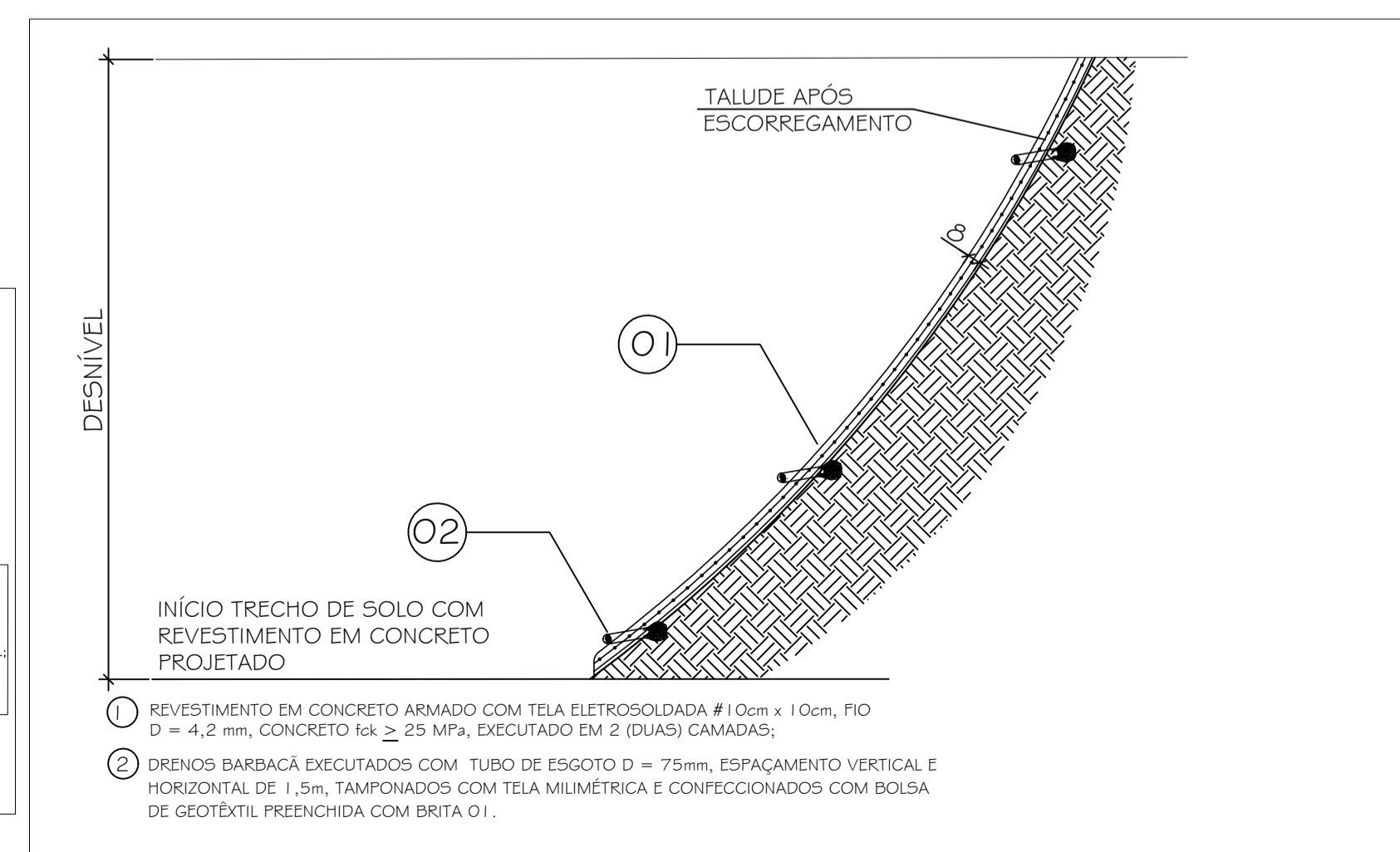
10 DESCIDA D'ÁGUA EM DEGRAUS (DAD 40X90)
1/50



11 CAIXA DE PASSAGEM
1/50



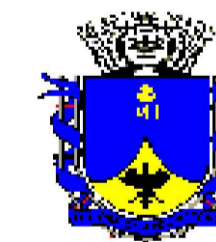
12 DETALHE SEÇÃO GTS SEM ESCALA
1/50



13 SOLO GRAMPEADO COM CONCRETO PROJETADO
1/50

NOTAS GERAIS

- 1 - DIMENSÕES EM CENTÍMETRO, EXCETO ONDE INDICADO;
- 2 - O MÉTODO EXECUTIVO DEVERÁ SER ADEQUADO ÀS CONDICIONANTES GEOMÉTRICAS, GEOMORFOLÓGICAS E GEOLÓGICAS LOCAIS, VISANDO A SEGURANÇA DURANTE A EXECUÇÃO DA OBRA;
- 3 - FORAM CONTEMPLADAS NESTE PROJETO SOMENTE AS INTERVENÇÕES PARA ESTABILIZAÇÃO E PREVENÇÃO DA ÁREA ABRANGENTE AFETADA DIRETAMENTE POR MOVIMENTOS DE MASSA, (CONFORME O PMRR-2007), PORTANTO SITUAÇÕES DE RISCO LOCALIZADAS NÃO FIZERAM PARTE DO ESCOPO DESTA OBRA;
- 4 - A LOCAÇÃO DA OBRA DEVERÁ SER ACOMPANHADA PELA FISCALIZAÇÃO;
- 5 - A EXECUÇÃO DA OBRA DEVERÁ ATENDER AS NORMAS TÉCNICAS (ABNT) PERTINENTES:
NBR:6122:1980 - PROJETO E EXECUÇÃO DE FUNDAÇÕES
NBR:6118:2007 - PROJETO DE ESTRUTURAS DE CONCRETO - PROCEDIMENTO
NBR:14931:2004 - EXECUÇÃO DE ESTRUTURAS DE CONCRETO - PROCEDIMENTO
NBR:5629:2006 - EXECUÇÃO DE TIRANTES ANCORADOS NO TERRENO
NBR:7681:1983 - CALDA DE CIMENTO PARA INJEÇÃO
NBR:12655:2006 - CONCRETO DE CIMENTO PORTLAND - PREPARO, CONTROLE E RECEBIMENTO - PROCEDIMENTO
- 6 - A CARGA DE TRABALHO DO TIRANTES DEVERÁ SER CALCULADA DE ACORDO COM A EXPRESSÃO: $t_f = (0,9 \cdot F_y \cdot A_s) / 1,75$. ONDE t_f = TENSÃO DE ESCOAMENTO CARACTERÍSTICA DO MATERIAL DE ANCORAGEM (MPa OU N/mm²), A_s = ÁREA DE SEÇÃO ÚTIL DA BARRA, DESCONTANDO A PARCEL PERDIDA PELA ROSCA NO CASO DE SEÇÃO REDUZIDA(mm²), OS FATORES 0,9 E 1,75 APLICADOS NA EQUAÇÃO ANTERIOR, CORRESPONDEM AO COEFICIENTE E FATOR DE SEGURANÇA, RESPECTIVAMENTE PRESCRITOS PELA NORMA DA ABNT NBR 5629 (TIRANTES ANCORADOS NO TERRENO - PROJETO E EXECUÇÃO). A CONTRATADA DEVERÁ APRESENTAR CERTIFICAÇÃO DOS TIRANTES ADQUIRIDOS EM QUE CONSTE A TENSÃO DE ESCOAMENTO DO AÇO E O DIÂMETRO EFETIVO (DESCONSIDERANDO O FILETE DE ROSCA);



PREFEITURA MUNICIPAL DE PETRÓPOLIS

Secretaria de Obras
Departamento de Obras Públicas

TÍTULO PROJETO BÁSICO DE CONTENÇÃO DE ENCOSTA E SISTEMA DE DRENAGEM		PROJETO	
DESENHO	ESCALA	FRANCHA	
LOCAL RUA WALDEMAR FERREIRA DA SILVA, CAXAMBU, PETRÓPOLIS, RJ	INDICADA	05/06	
AUTOR DO PROJETO SECRETARIA DE OBRAS - PMP		CARIMBO DO AUTOR DO PROJETO	

VISTOS E CARIMBOS:	
LOCAL:	

ESPECIFICAÇÃO DA FRANCHA
DETALHES E SEÇÕES TÍPICAS DAS ESTRUTURAS DE CONTENÇÃO E DRENAGEM