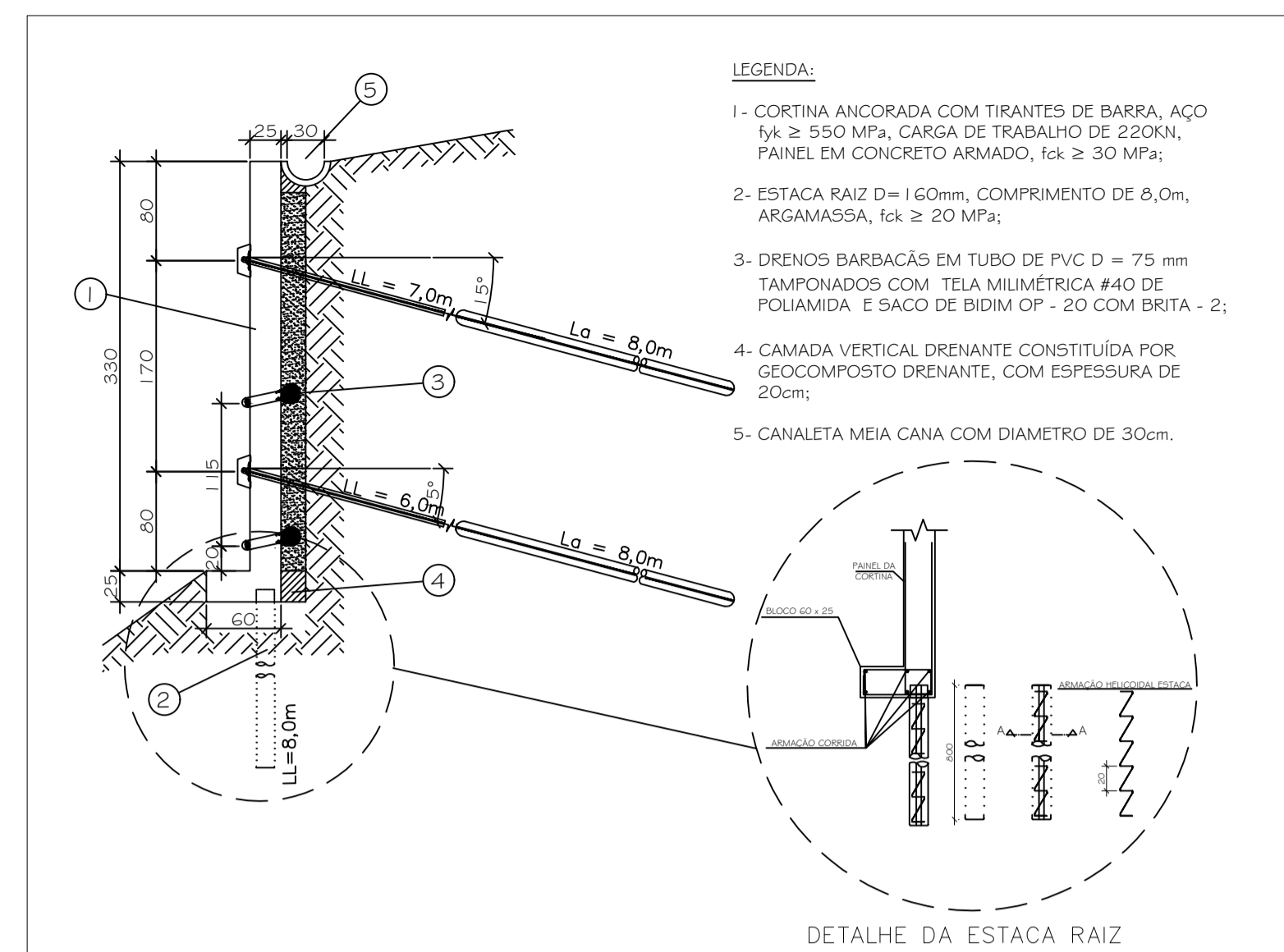


1 CORTINA ANCORADA 01 - ELEVÇÃO - MÓDULO PADRÃO DE 12,0m
1/50

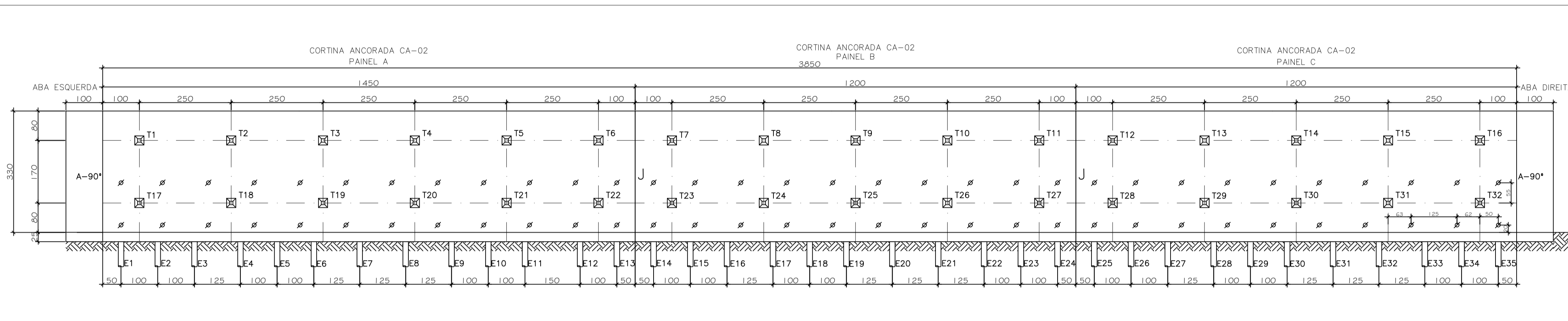
QUADRO DE ANCORAGENS - CORTINA ANCORADA 01											
Qt (kN)	Qe (kN)	Qi (kN)	NÚMERO	QUANT.	TRECHO LIVRE		TRECHO ANCORADO		COMPRIMENTOS		
					COMP. (m)	FURO φ (mm)	COMP. (m)	FURO φ (mm)	UNIT. (m)	TOTAL (m)	
220	385	180	T1 A T5	5	7,0	100	8,0	100	15,0	35,0	40,0
220	385	180	T6 A T10	5	6,0	100	8,0	100	14,0	30,0	40,0
TOTAL				10							145,0

QUADRO DE ESTACAS - CORTINA ANCORADA 01				
ESTACAS	D (mm)	QUANT.	COMPRIMENTOS	
			UNIT. (cm)	TOTAL (m)
E1 - E11	160	11	800	88,0

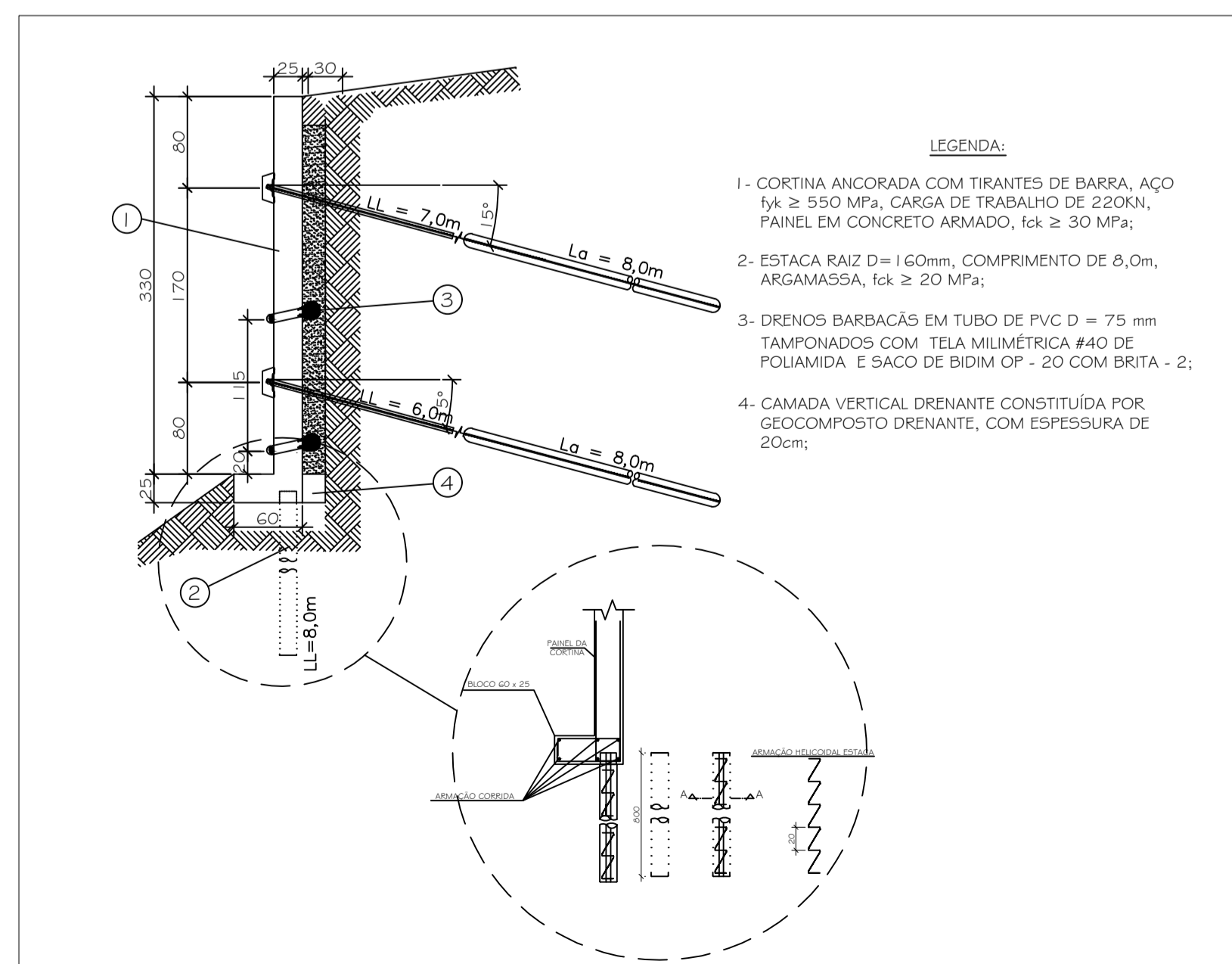
3 QUADRO DE ESTACAS E ANCORAGENS CA - 01
SEM ESCALA



2 SEÇÃO TRANSVERSAL CORTINA CA - 01
1/50



4 CORTINA ANCORADA 02 - ELEVÇÃO
1/75



5 SEÇÃO TRANSVERSAL CORTINA CA-02
1/50

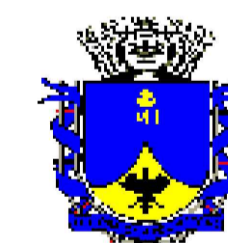
QUADRO DE ANCORAGENS - CORTINA ANCORADA 02											
Qt (kN)	Qe (kN)	Qi (kN)	NÚMERO	QUANT.	TRECHO LIVRE (LL)		TRECHO ANCORADO (LA)		COMPRIMENTOS		
					COMP. (m)	FURO φ (mm)	COMP. (m)	FURO φ (mm)	UNIT. (m)	TOTAL (m)	
220	385	180	T1 A T16	16	7,0	100	8,0	100	15,0	112,0	128,0
220	385	180	T17 A T32	16	6,0	100	8,0	100	14,0	96,0	128,0
TOTAL				32							464,0

QUADRO DE ESTACAS - CORTINA ANCORADA 02				
ESTACAS	D (mm)	QUANT.	COMPRIMENTOS	
			UNIT. (cm)	TOTAL (m)
E1 - E35	160	35	800	280,0

6 QUADRO DE ESTACAS E ANCORAGENS CA - 02
SEM ESCALA

NOTAS GERAIS

- DIMENSÕES EM CENTÍMETRO, EXCETO ONDE INDICADO;
- O MÉTODO EXECUTIVO DEVERÁ SER ADEQUADO ÀS CONDICIONANTES GEOMÉTRICAS, GEOMORFOLÓGICAS E GEOLÓGICAS LOCAIS, VISANDO A SEGURANÇA DURANTE A EXECUÇÃO DA OBRA;
- FORAM CONTEMPLADAS NESTE PROJETO SOMENTE AS INTERVENÇÕES PARA ESTABILIZAÇÃO E PREVENÇÃO DA ÁREA ABRANGENTE AFETADA DIRETAMENTE POR MOVIMENTOS DE MASSA, (CONFORME O PMRR-2007), PORTANTO SITUAÇÕES DE RISCO LOCALIZADAS NÃO FIZERAM PARTE DO ESCOPO DESTA PROJETO;
- A LOCAÇÃO DA OBRA DEVERÁ SER ACOMPANHADA PELA FISCALIZAÇÃO;
- A EXECUÇÃO DA OBRA DEVERÁ ATENDER AS NORMAS TÉCNICAS (ABNT) PERTINENTES:
 NBR:6122:1980 - PROJETO E EXECUÇÃO DE FUNDAÇÕES
 NBR:6118:2007 - PROJETO DE ESTRUTURAS DE CONCRETO - PROCEDIMENTO
 NBR:14931:2004 - EXECUÇÃO DE ESTRUTURAS DE CONCRETO - PROCEDIMENTO
 NBR:5629:2006 - EXECUÇÃO DE TIRANTES ANCORADOS NO TERRENO
 NBR:7681:1983 - CALDA DE CIMENTO PARA INJEÇÃO
 NBR:12655:2006 - CONCRETO DE CIMENTO PORTLAND - PREPARO, CONTROLE E RECEBIMENTO
- A CARGA DE TRABALHO DO TIRANTES DEVERÁ SER CALCULADA DE ACORDO COM A EXPRESSÃO: $t_t = (0,9 \cdot F_y \cdot A_s) / 1,75$. ONDE t_t = TENSÃO DE ESCOAMENTO CARACTERÍSTICA DO MATERIAL DE ANCORAGEM (MPa OU N/mm²), A_s = ÁREA DE SEÇÃO ÚTIL DA BARRA, DESCONTANDO A PARCEL PERDIDA PELA ROSCA NO CASO DE SEÇÃO REDUZIDA(mm²), OS FATORES 0,9 E 1,75 APLICADOS NA EQUAÇÃO ANTERIOR, CORRESPONDEM AO COEFICIENTE E FATOR DE SEGURANÇA, RESPECTIVAMENTE PRESCRITOS PELA NORMA DA ABNT NBR 5629 (TIRANTES ANCORADOS NO TERRENO - PROJETO E EXECUÇÃO). A CONTRATADA DEVERÁ APRESENTAR CERTIFICAÇÃO DOS TIRANTES ADQUIRIDOS EM QUE CONSTE A TENSÃO DE ESCOAMENTO DO AÇO E O DIÂMETRO EFETIVO (DESCONSIDERANDO O FILETE DE ROSCA);



PREFEITURA MUNICIPAL DE PETRÓPOLIS

Secretaria de Obras
Departamento de Obras Públicas

TÍTULO PROJETO BÁSICO DE CONTENÇÃO DE ENCOSTA E SISTEMA DE DRENAGEM	PROJETO	
LOCAL RUA WALDEMAR FERREIRA DA SILVA, CAXAMBU, PETRÓPOLIS, RJ	ESCALA INDICADA	FRANQUIA 03/06
AUTOR DO PROJETO SECRETARIA DE OBRAS - PMP	CARIMBO DO AUTOR DO PROJETO	

VISTOS E CARIMBOS: LOCAL:

ESPECIFICAÇÃO DA FRANQUIA
CORTINA ANCORADA CA-01 E CA-02 - DETALHES, SEÇÕES TÍPICAS E QUADRO RESUMO DE ANCORAGENS E ESTACAS