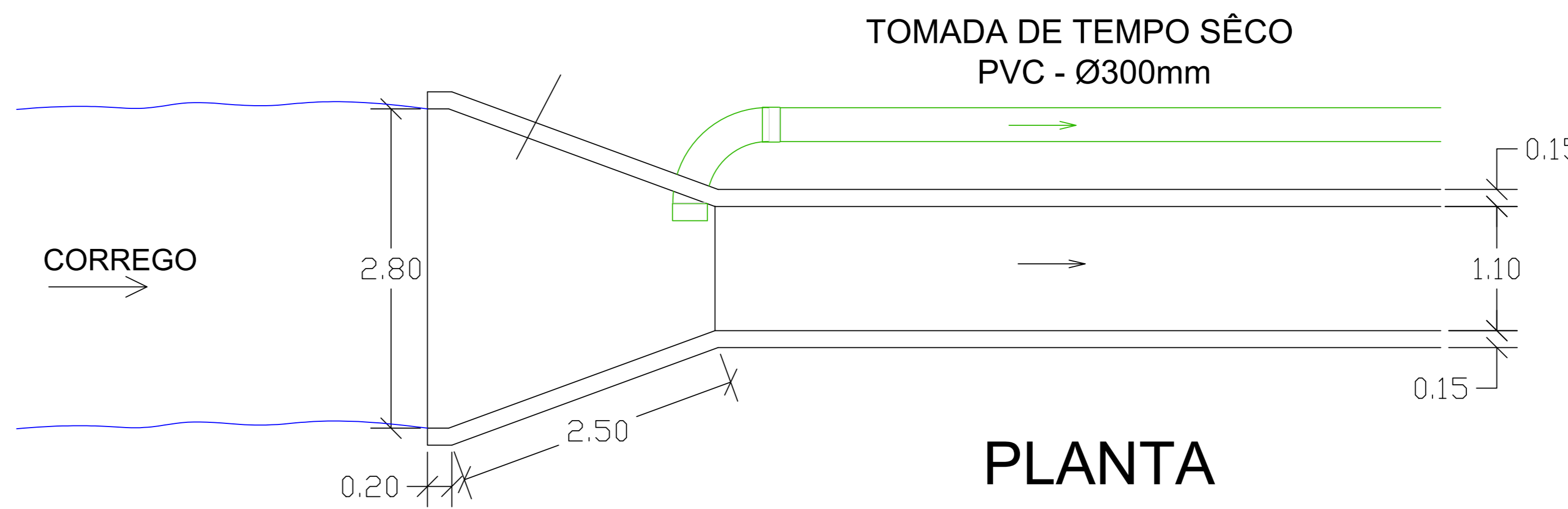


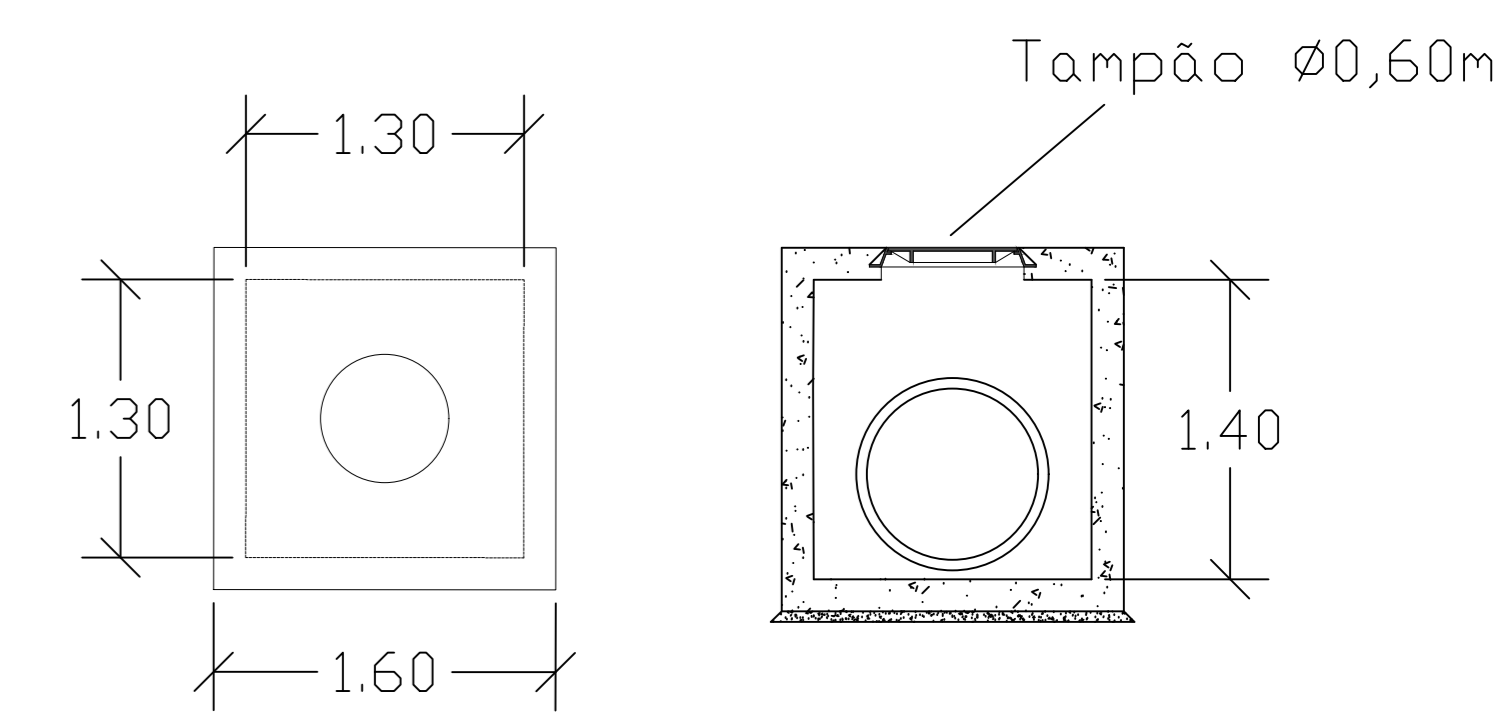
DETALHES

EMBOQUE



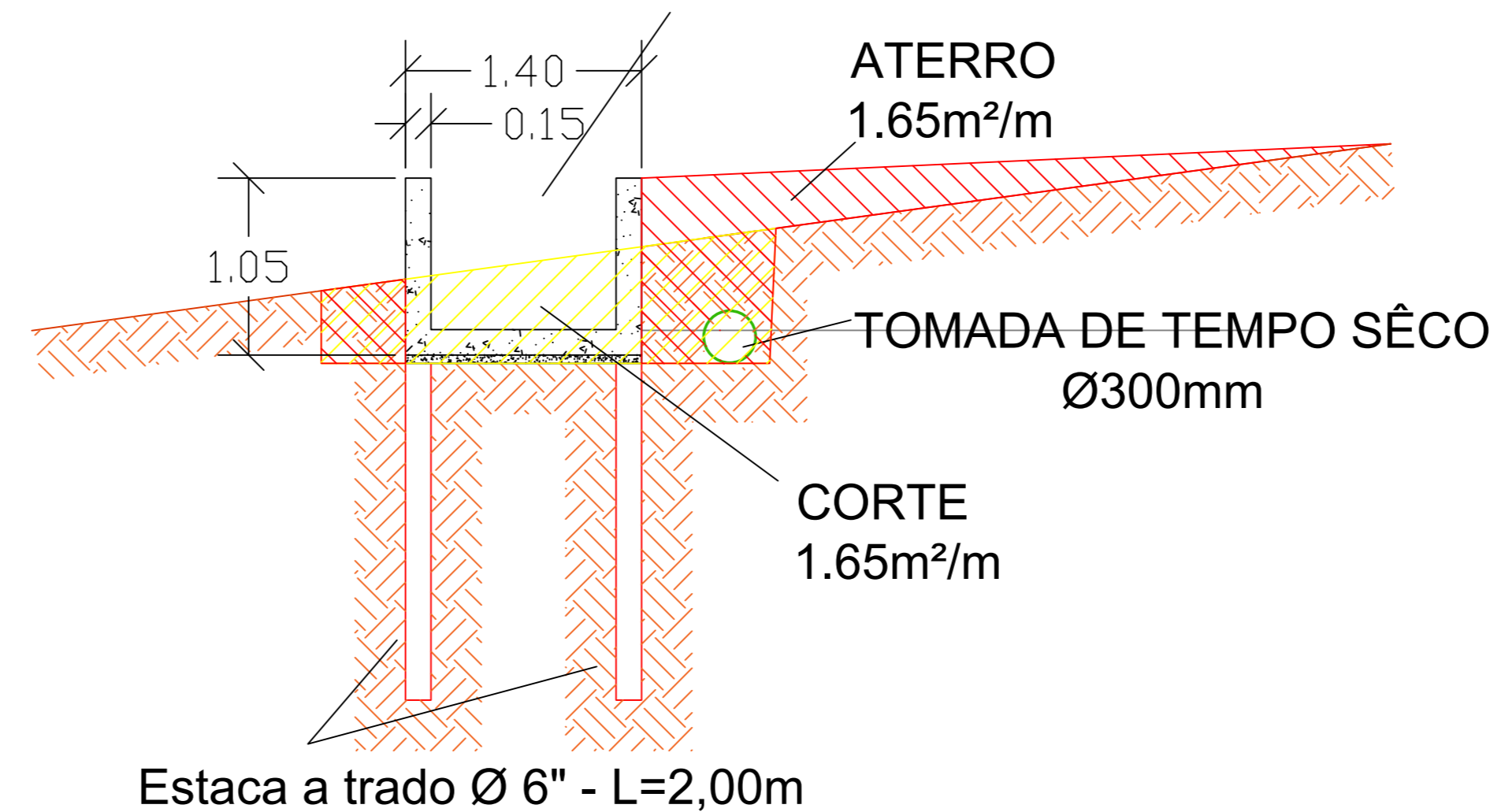
PLANTA

PV 1.30x1.30x1,40



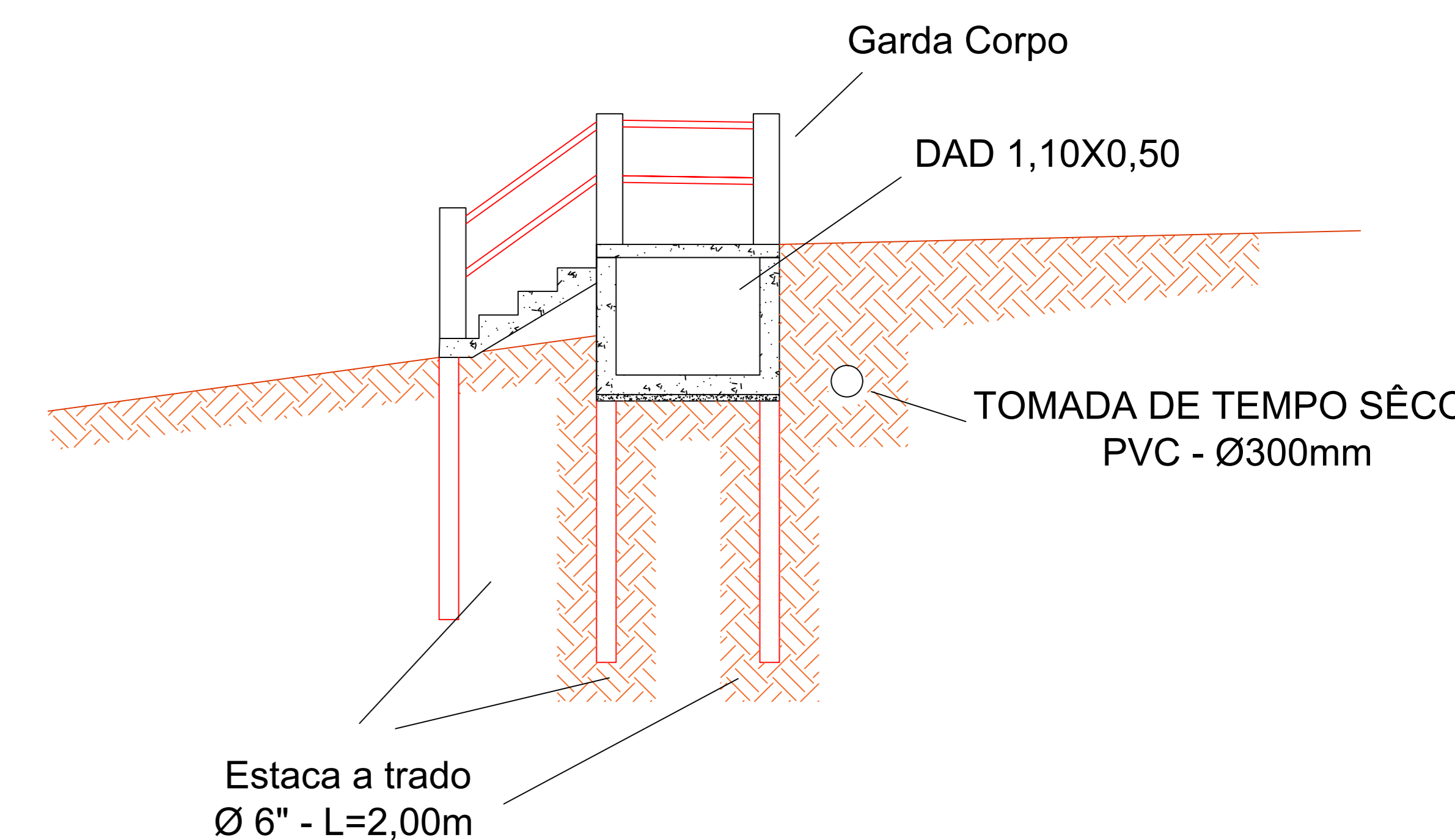
PLANTA CORTE

GCR 1.10x0.90m

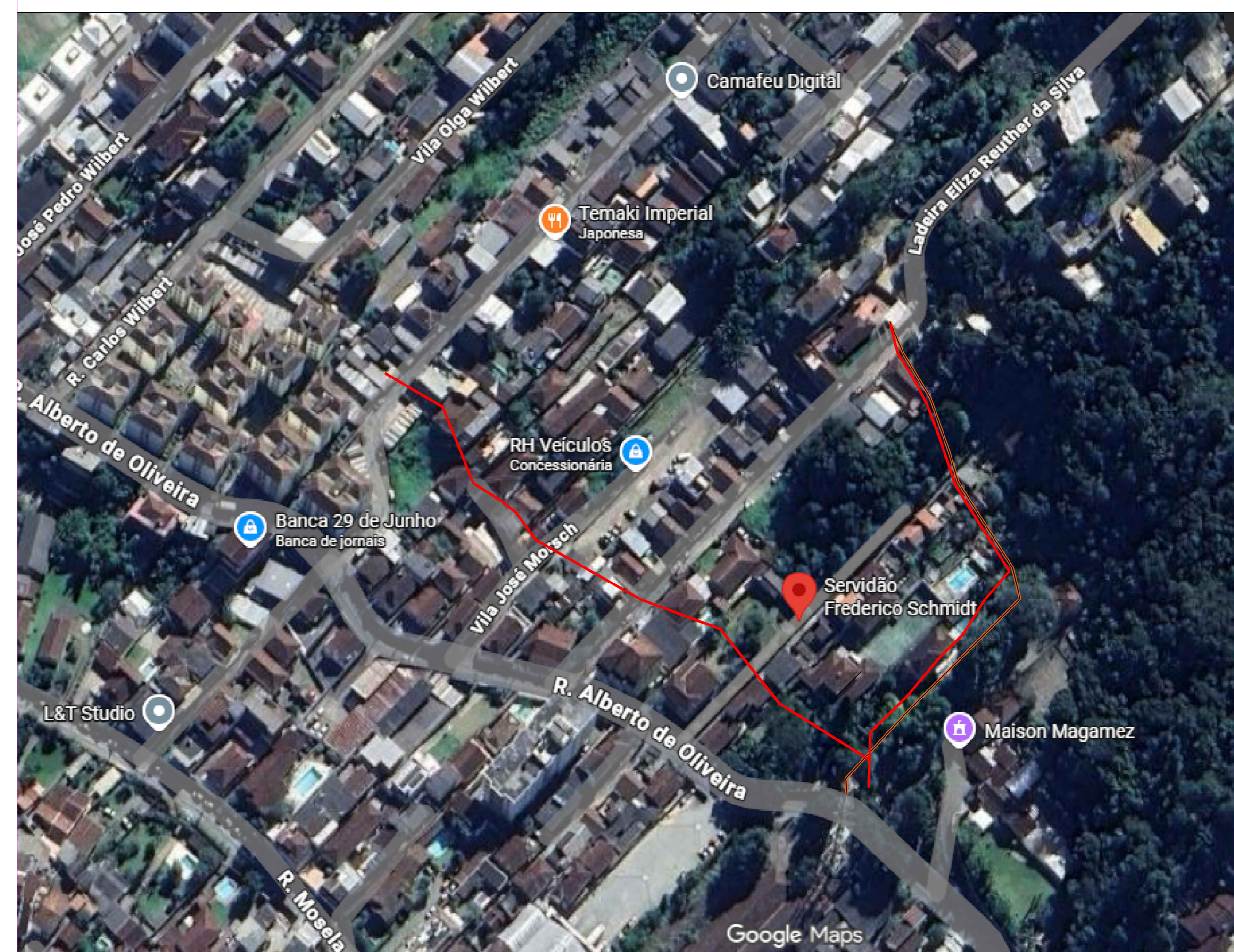


CORTE A-A (TIPO)

ESCALA: 1/50




CORTE B - B



S/ESCALA

OBS: MEDIDAS EXPRESSAS EM METROS. TODAS AS MEDIDAS DEVEM SER CONFERIDAS NO LOCAL.

 PREFEITURA MUNICIPAL DE PETRÓPOLIS Secretaria de Obras Dep. de Projetos, Convênios e PPP	AUTOR DO PROJETO DE ARQUITETURA	DESENHO
	AUTOR DO ANTEPROJETO	SEÇÃO LONGITUDINAL
LOCAL	PRANCHA	ESCALA INDICADAS
ANTEPROJETO DE REDE DE DRENAGEM PLUVIAL	02/02	DATA
		02/2026