

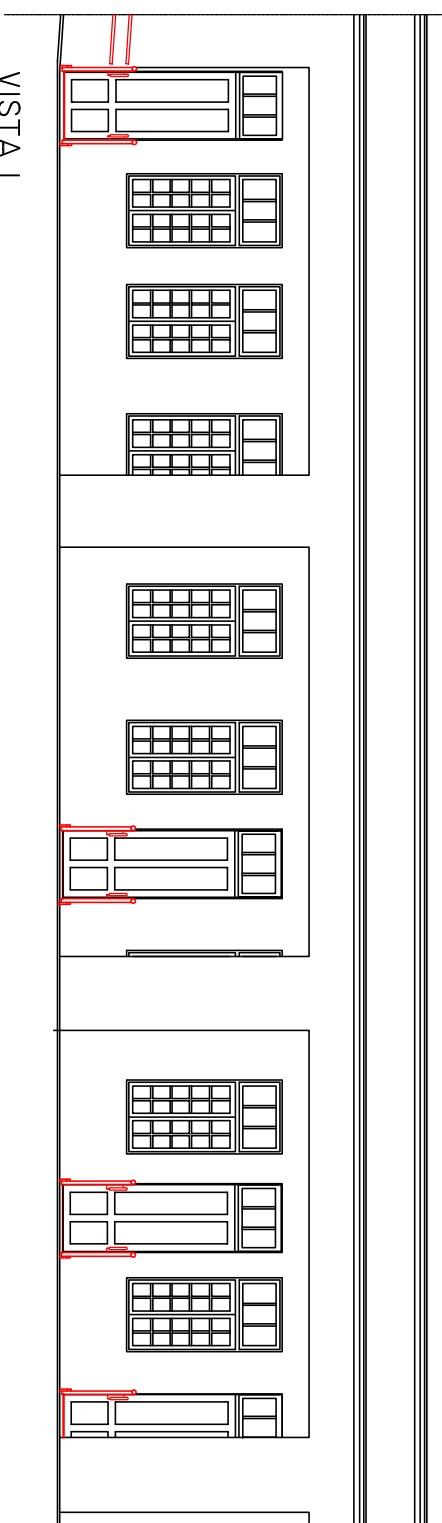
PLANTA BAIXA PRÉDIO PRINCIPAL
VARANDA E SALAS 1 A 3
ESC: 1/100



LEGENDA RAMPAS

MEDIDA DA RAMPA	ALTURA A VENCER	INCLINAÇÃO ADOPTADA
R1	1,07X0,54	5,5CM
R2A	1,09X0,54	4,5CM
R2B	1,09X0,54	4,5CM
R3	1,08X0,54	6,0CM

POR UMA QUESTÃO DE HARMONIA E PARA MANTER CONDIÇÕES DE CIRCULAÇÃO, O COMPRIMENTO DAS RAMPAS É O MESMO, VARIANDO AS INCLINAÇÕES E LARGURA. AS INCLINAÇÕES SEGUEM OS PARÂMETROS ABAIXO:
VALORES PARÂMETRO NBR 9050:
PROJETO COM DESNÍVEIS ATÉ 0,80M: 1:16 < 1 <= 1:12
REFORMA COM DESNÍVEIS ATÉ 7,5CM: 1:10 < 1 <= 1:8



VISTA I
ESC: 1/100

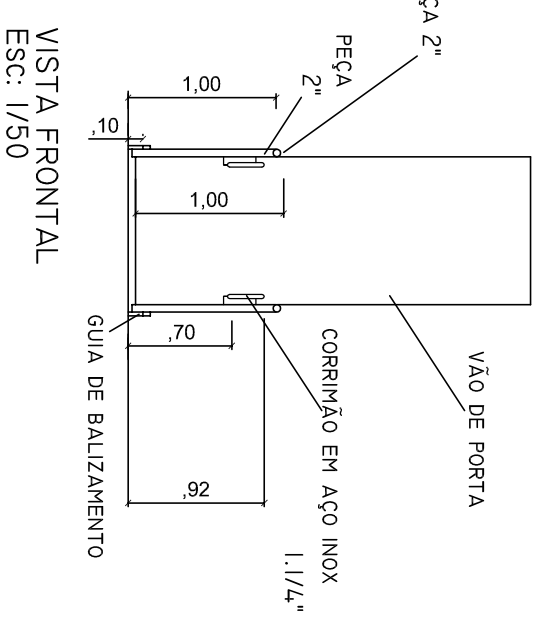
LEGENDA ESQUADRARIAS

PORTAS	MADERA	ALMOFADA
P4	0,90X2,40	MADERA
P5	0,60X2,10	MADERA

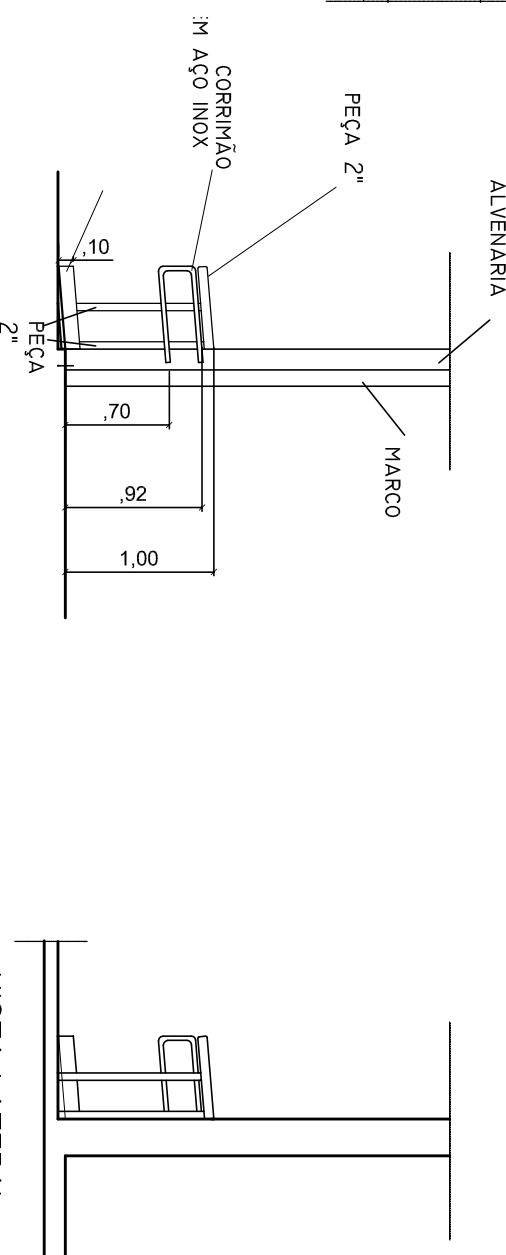
JANELAS	MADERA	COM VIDRO
J1	1,00X1,17	MADERA
J2	1,00X1,47	COM VIDRO

— INSTALAR RAMPA

RAMPAS DE AÇO INOX
R1, R2A, R2B E R3
REMOVÍVEIS



VISTA FRONTAL
ESC: 1/50



CORTE P-P'
ESC: 1/50

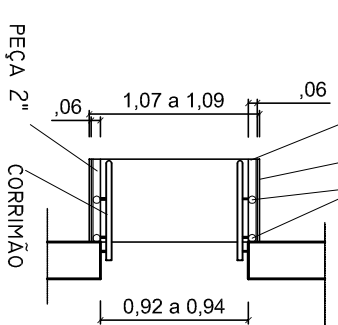
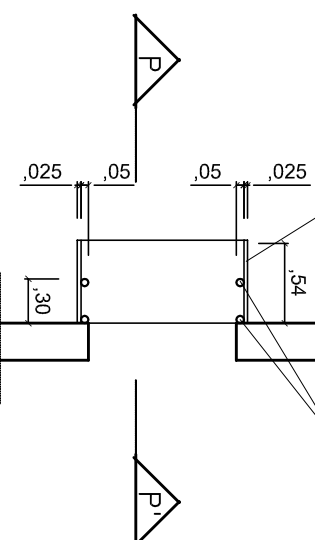
VISTA LATERAL
ESC: 1/50

GUIA DE BALIZAMENTO: H=10CM

GUIA DE BALIZAMENTO: H=10CM

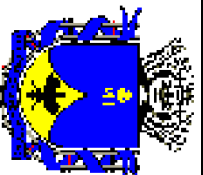
PEÇAS 2" FIXADAS NA PAREDE E RAMPA

PEÇAS 2" FIXADAS NA PAREDE E RAMPA



PLANTA BAIXA
ESC: 1/50

VISTA SUPERIOR
ESC: 1/50



PREFEITURA MUNICIPAL DE PETRÓPOLIS
Secretaria de Obras Habitação e Regularização Fundiária
Departamento de Obras Públicas

Título: Projeto de acessibilidade para a Secretaria de Fazenda
Endereço: Avenida Koeler nº 260, Centro, Petrópolis - RJ
Desenho: Prédio principal - Rampas 1 a 3
Data: ABR/2021
Escala: 1:100 e 1:50
Folha: 06/16