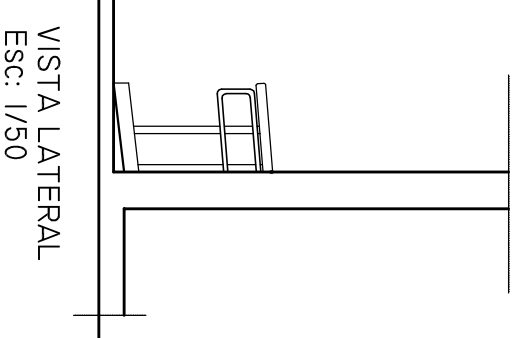
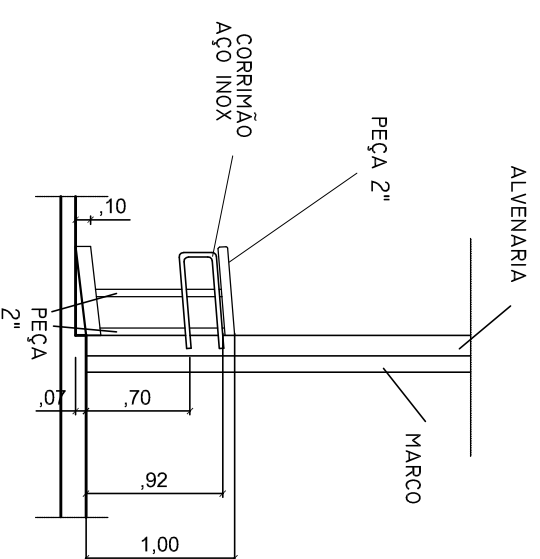
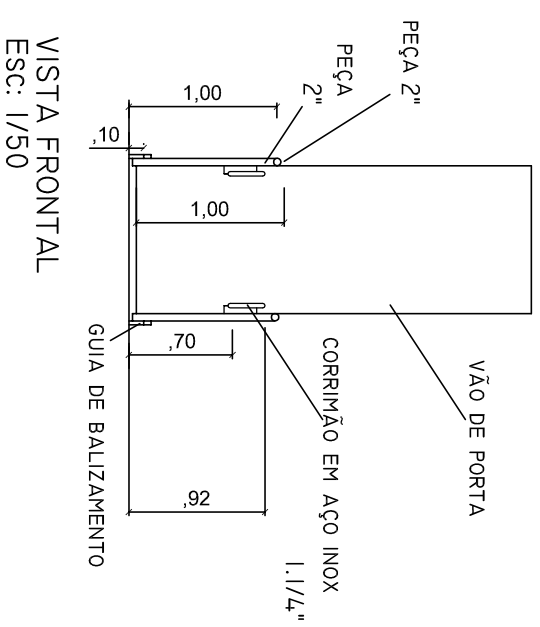
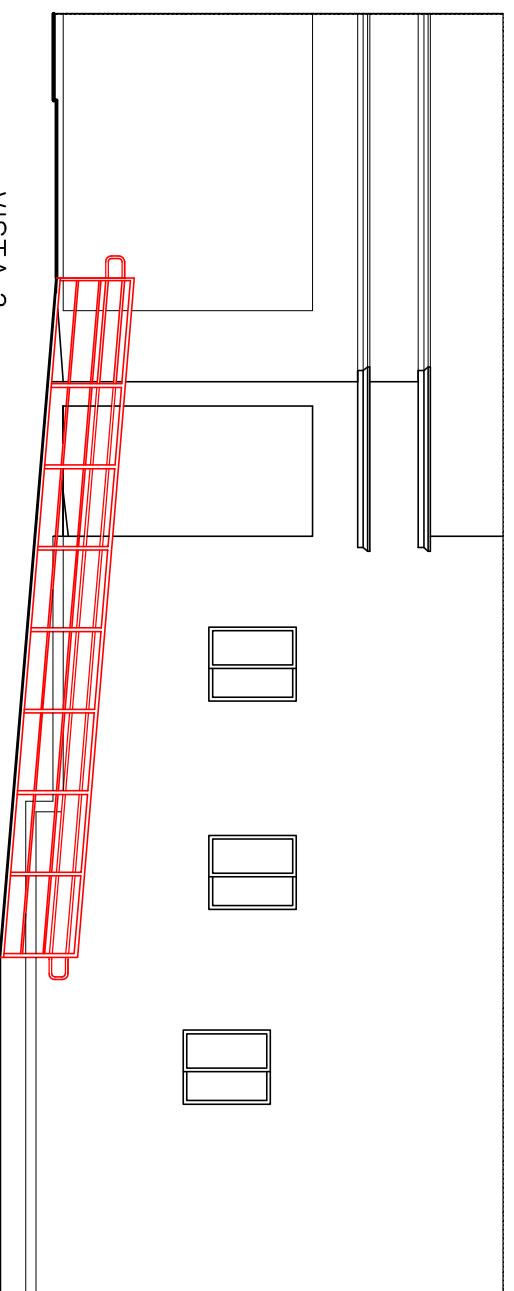
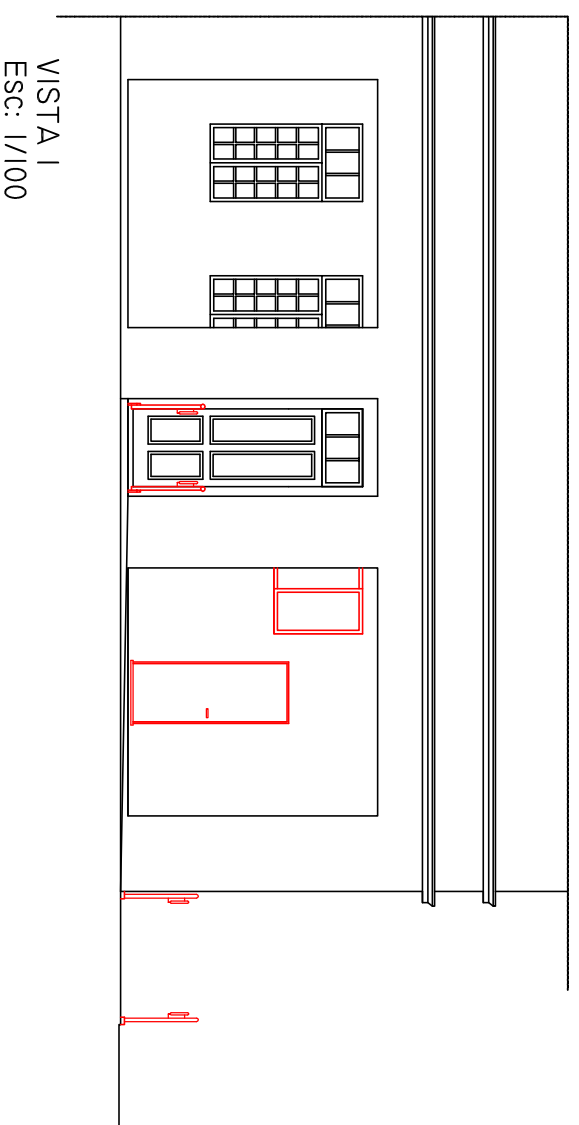
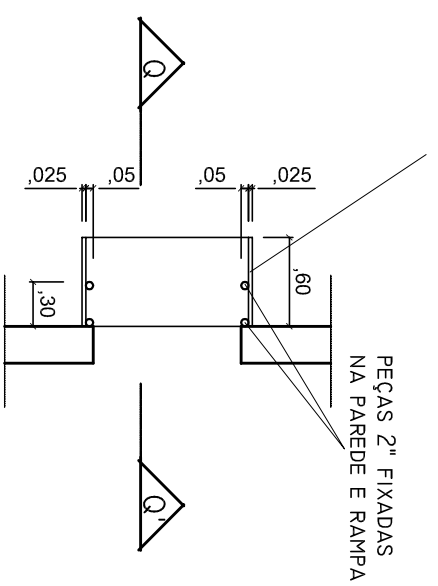


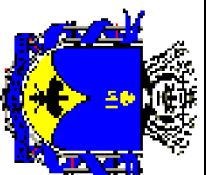
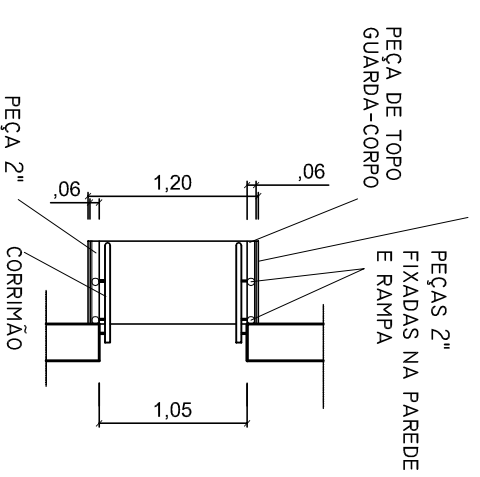
RAMPA DE AÇO INOX
R8
REMOVÍVEL



GUIA DE BALIZAMENTO: H=10CM



GUIA DE BALIZAMENTO: H=10CM



PREFEITURA MUNICIPAL DE PETRÓPOLIS
Secretaria de Obras Habitação e Regularização Fundiária
Departamento de Obras Públicas

Título: Projeto de acessibilidade para a Secretaria de Fazenda
Endereço: Avenida Koeler nº 260, Centro, Petrópolis - RJ
Desenho: Rampa externa e R8 - Vistas e detalhes Escala: 1:100 e 1:50
Data: ABR/2021
Folha: 10/16