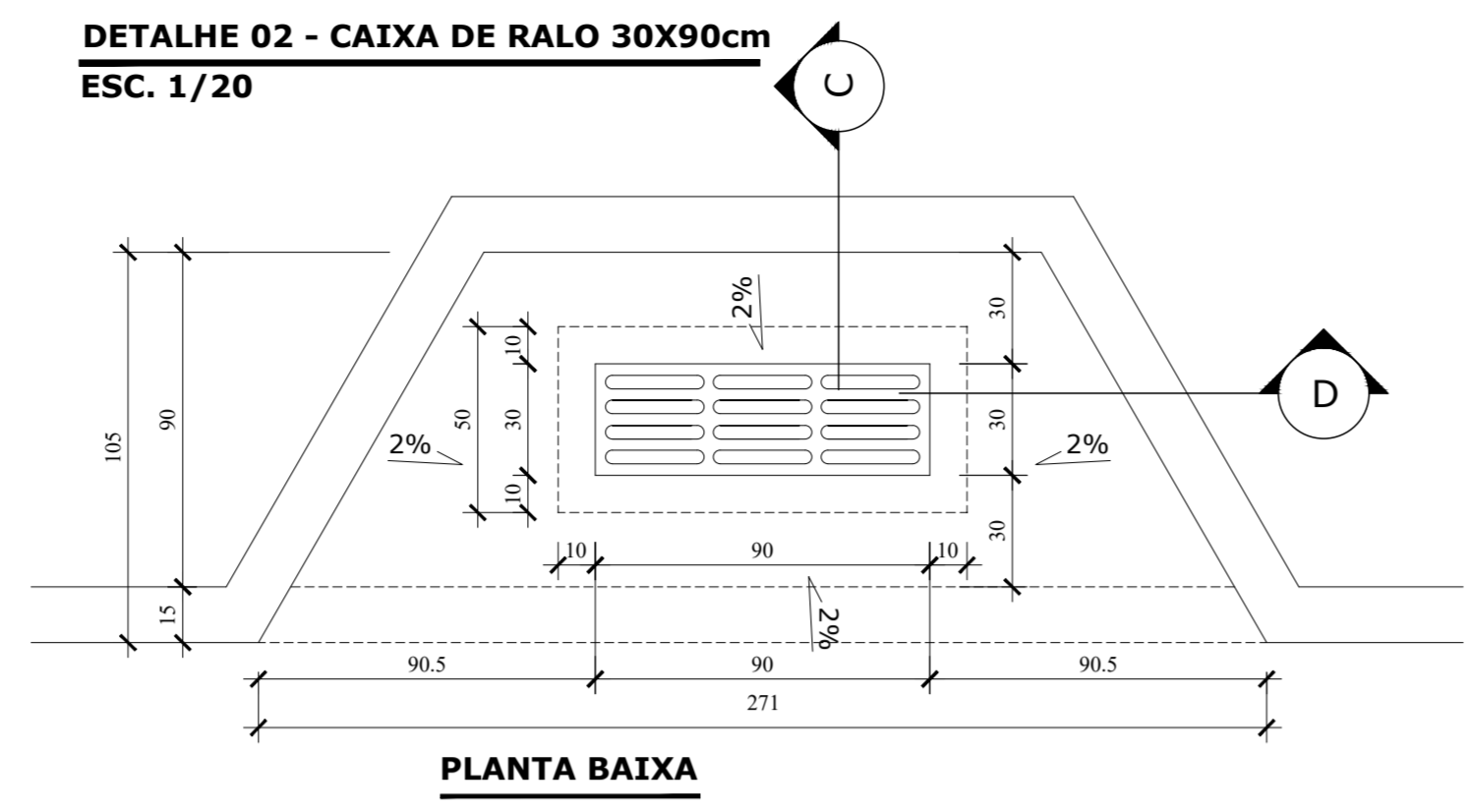
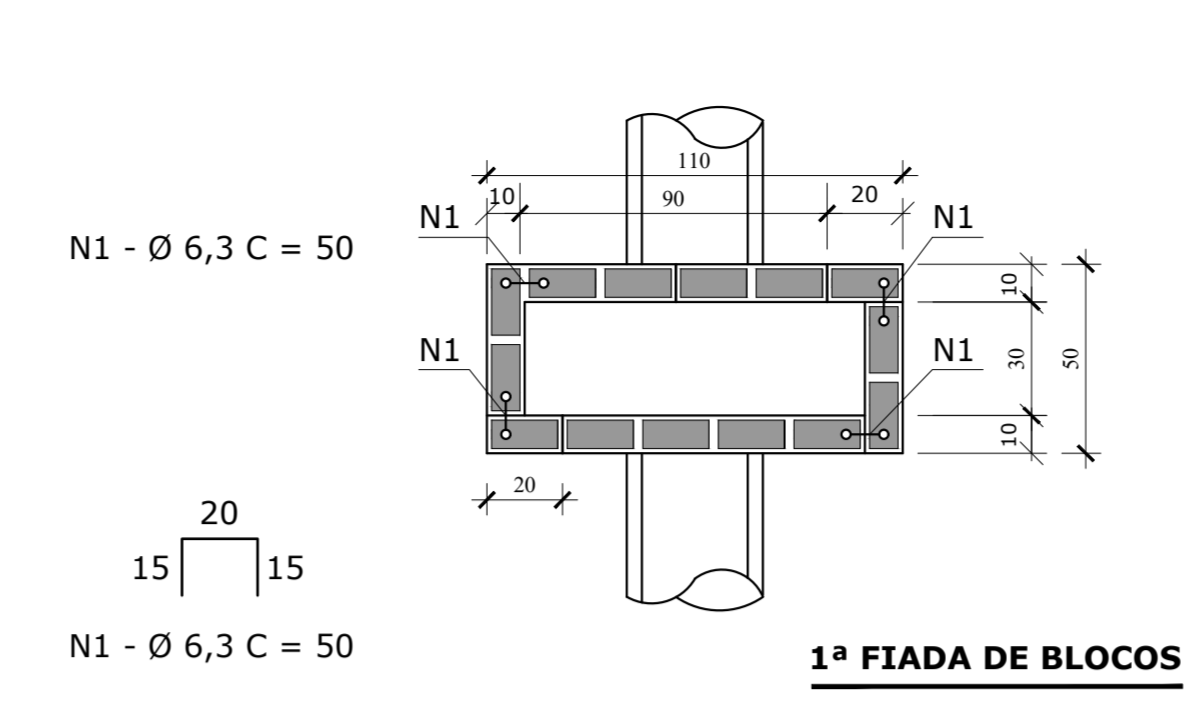


PLANTA BAIXA
ESC. 1/75



PLANTA BAIXA

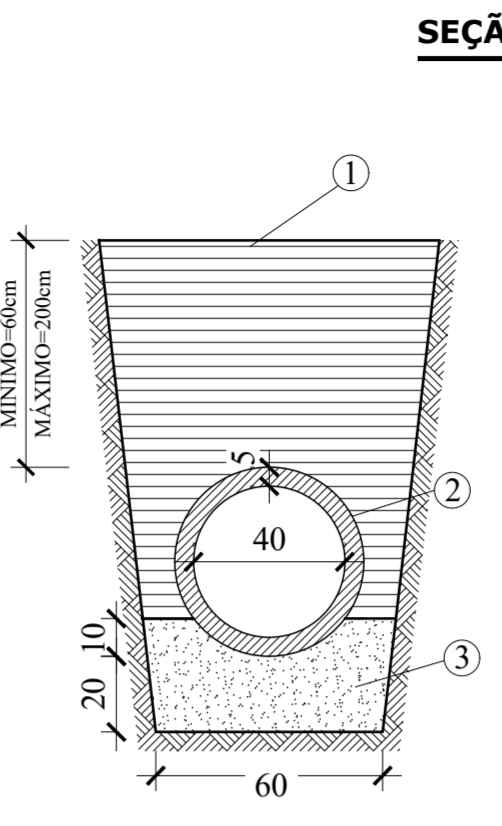


1ª FIADA DE BLOCOS

CAIXA DE RALO 30X90CM				
QUADRO DE BARRAS				
Nº	Ø (mm)	Q	COMPRIMENTOS	
			UNIT. (cm)	TOTAL (m)
1	6,3	20	50	10
2	8	4	120	4,8
3	8	4	120	4,8
4	8	8	60	4,8
5	8	8	60	4,8

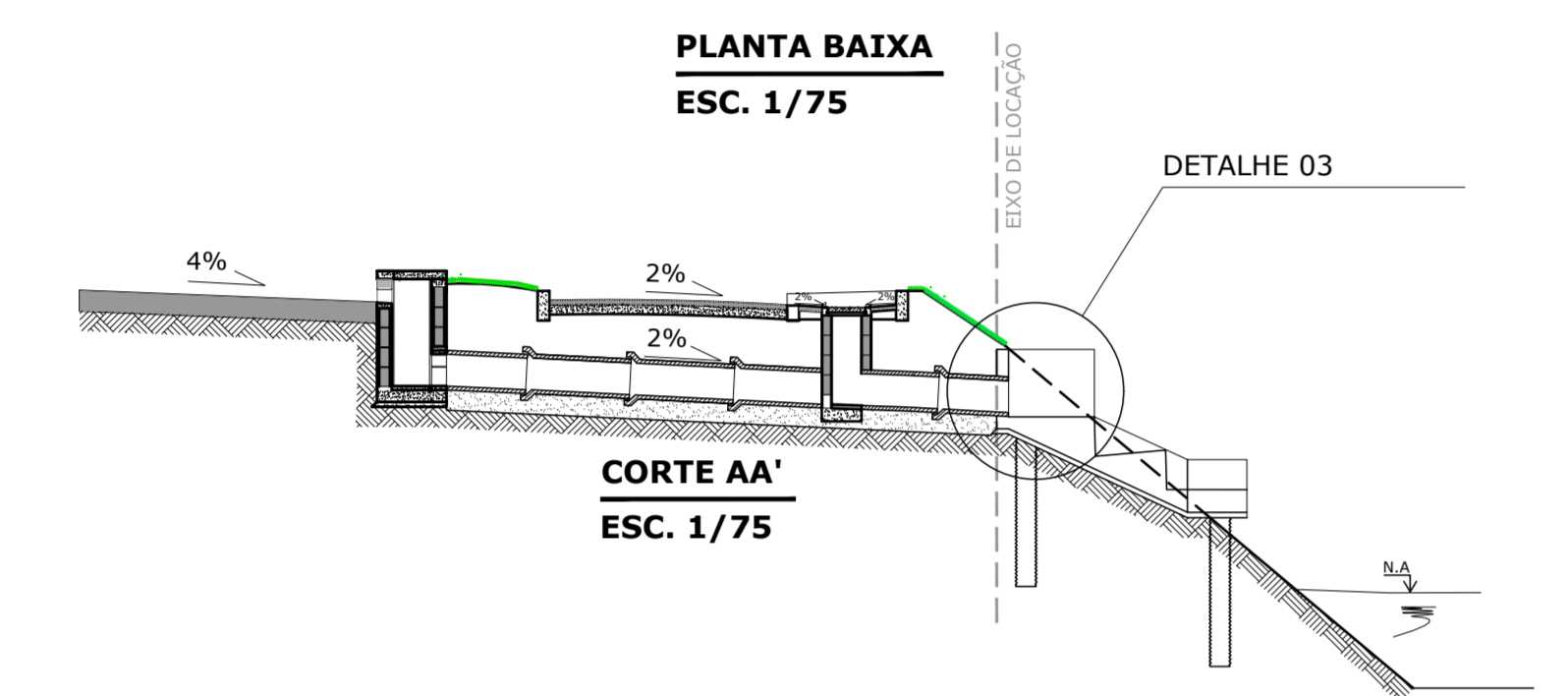
QUADRO DE QUANTIDADES		
MATERIAL	UNID.	QUANTID.
CONCRETO fck ≥ 16 MPa	m³	0,028
CONCRETO fck ≥ 20 MPa	m³	0,12
BLOCOS 10 X 20 X 40	UNID.	35
CHAPISCO (1:3)	m²	5,6
EMBOÇO (1:1/4:3)	m²	2,4
ASSENTAMENTO (1:1/4:3)	m²	2,8
GRELHA	UNID.	1

RESUMO DE BARRAS CA - 50			
Ø (mm)	COMPR. (m)	MASSA (kg)	MASSA + 10% (kg)
6,3	10	2,5	2,7
8	19,2	7,6	8,3
TOTAL		10,1	11,0

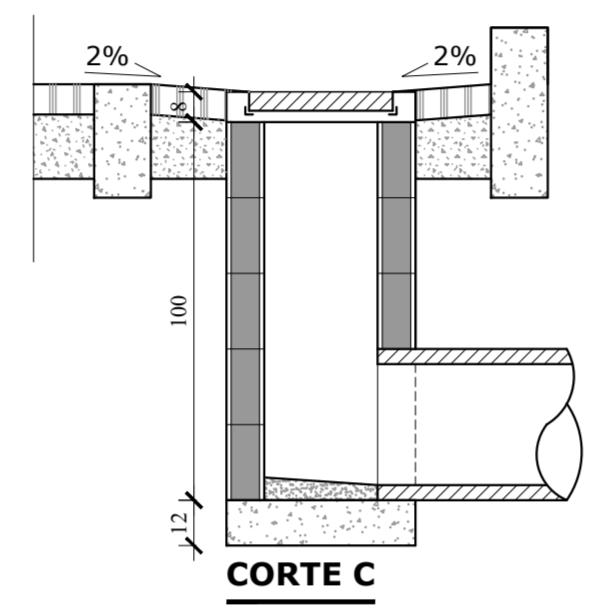


SEÇÃO TRANSVERSAL-RAMAL DE RALO
ESC. 1/20

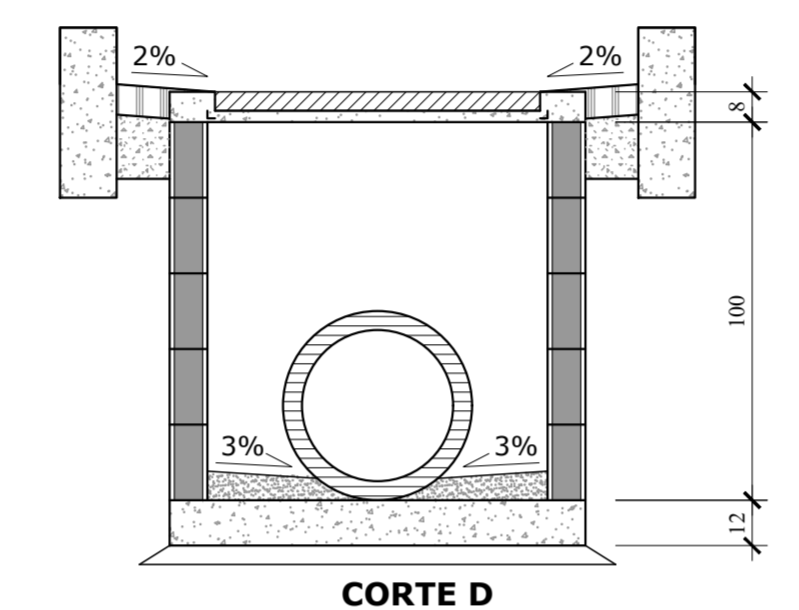
- LEGENDA:
- REATERRO EM MATERIAL DE BOA QUALIDADE, COMPACTADO MECANICAMENTE EM CAMADAS DE 20cm ATÉ GC ≥ 95% PN;
 - TUBO DE CONCRETO ARMADO CLASSE PA-1 D=400mm;
 - BERÇO EM AREIA LAVADA COMPACTADO MECANICAMENTE (PLACA VIBRATÓRIA) EM CAMADAS DE 20 cm, GC ≥ 95% PN.



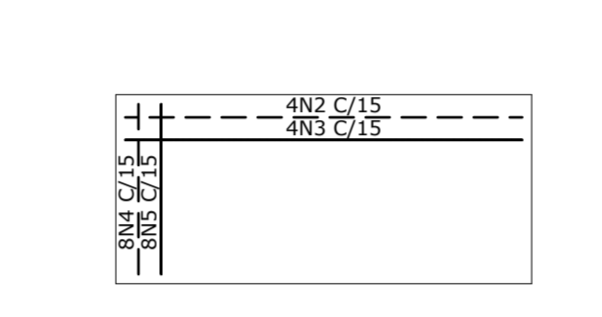
CORTE AA'
ESC. 1/75



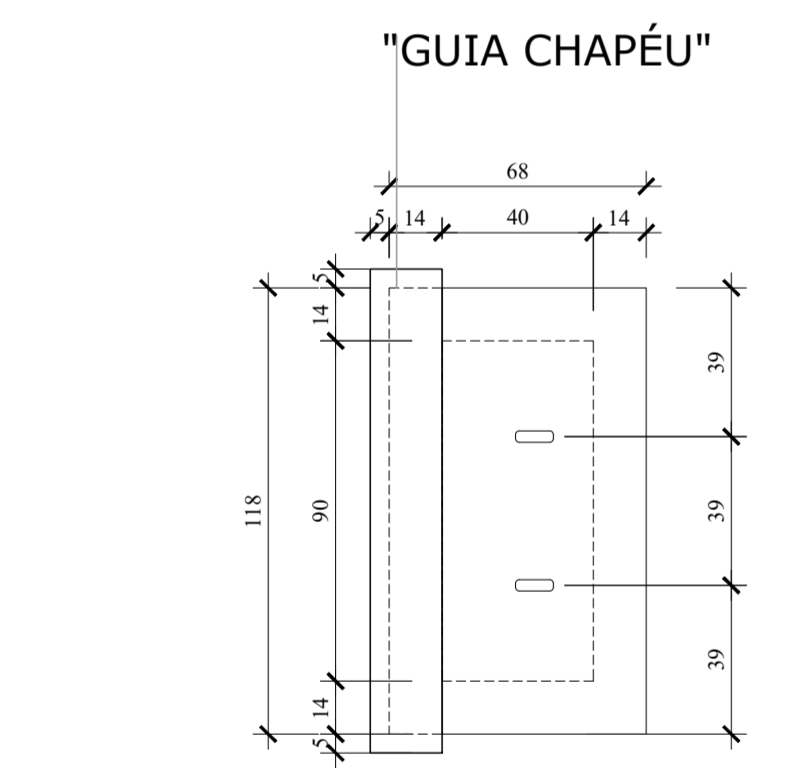
CORTE C



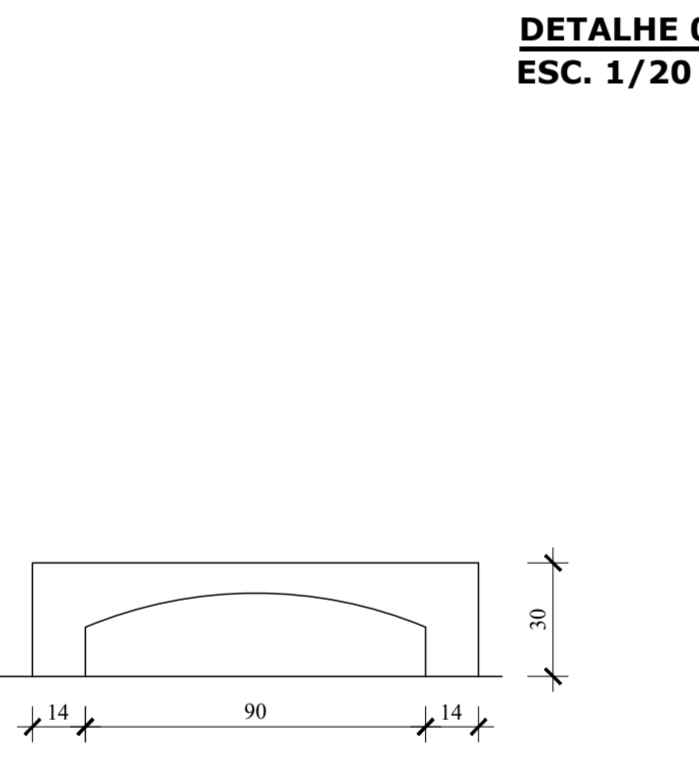
CORTE D



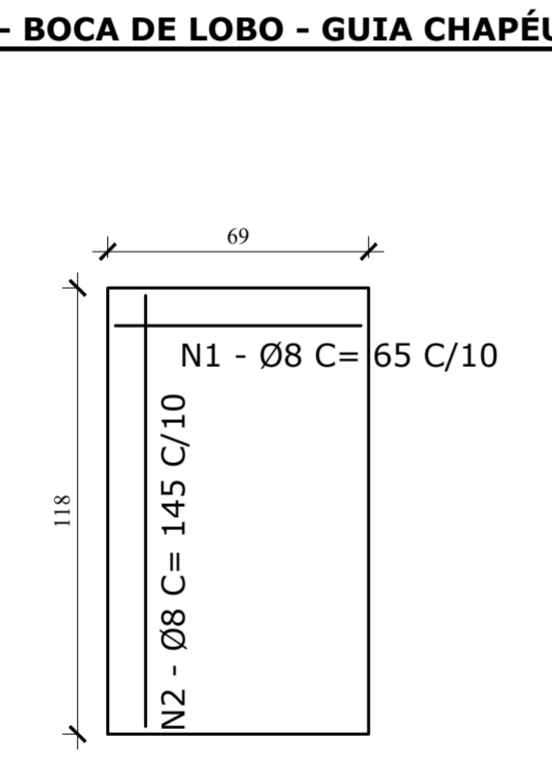
LAJE DE FUNDO



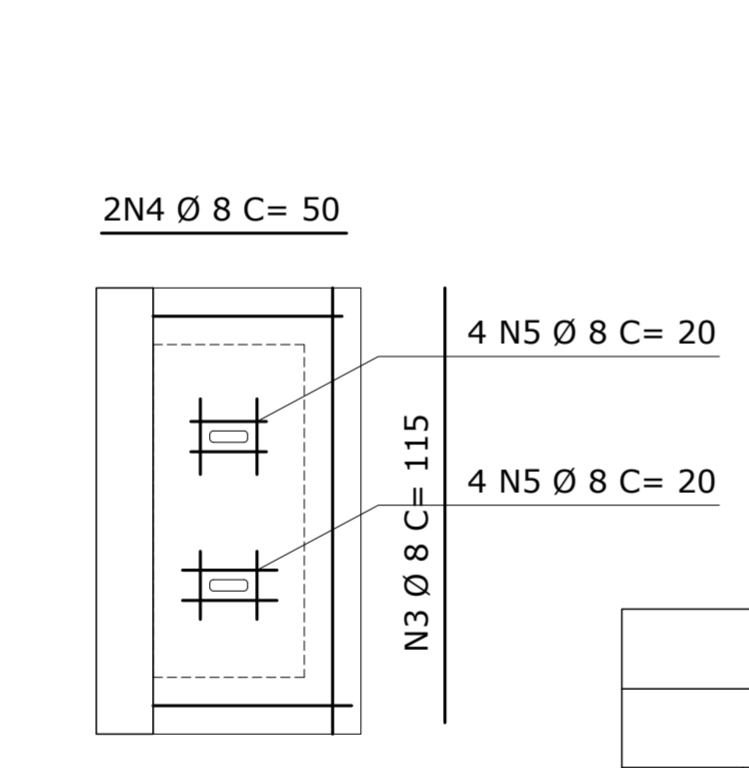
PLANTA BAIXA



ELEVÇÃO - GUIA CHAPÉU



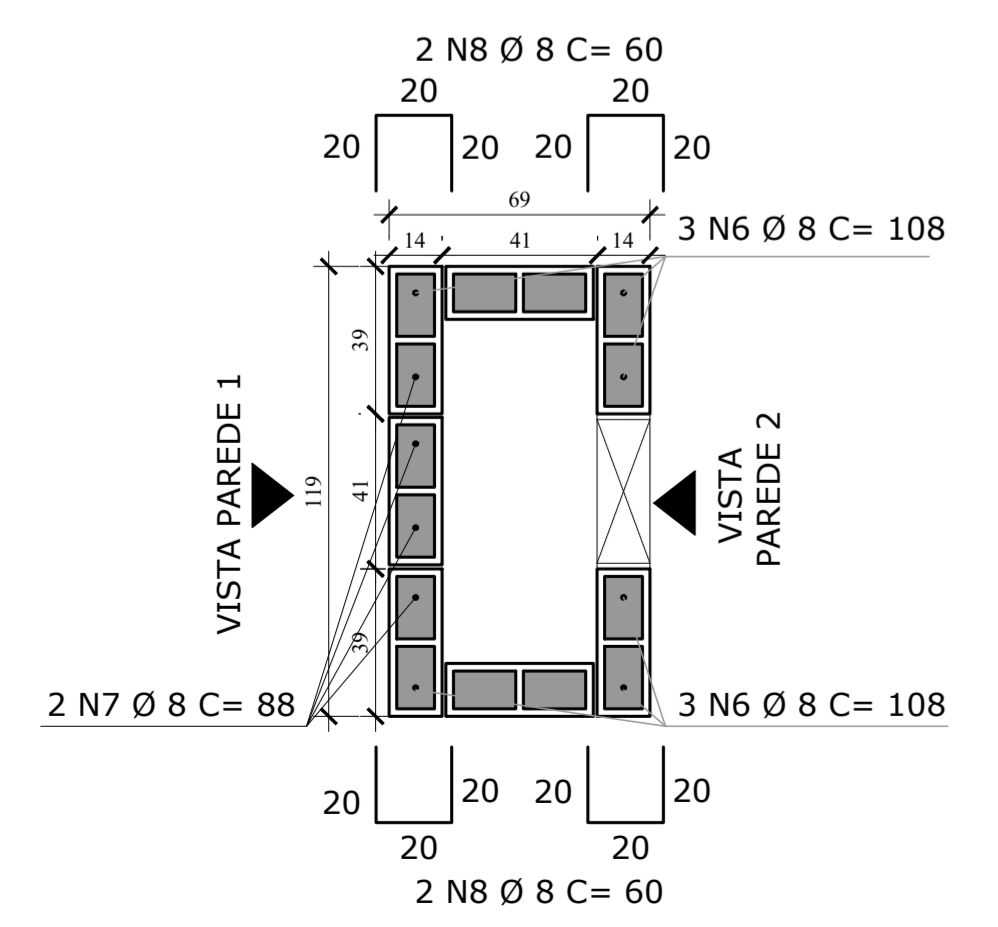
PLANTA BAIXA - FUNDO



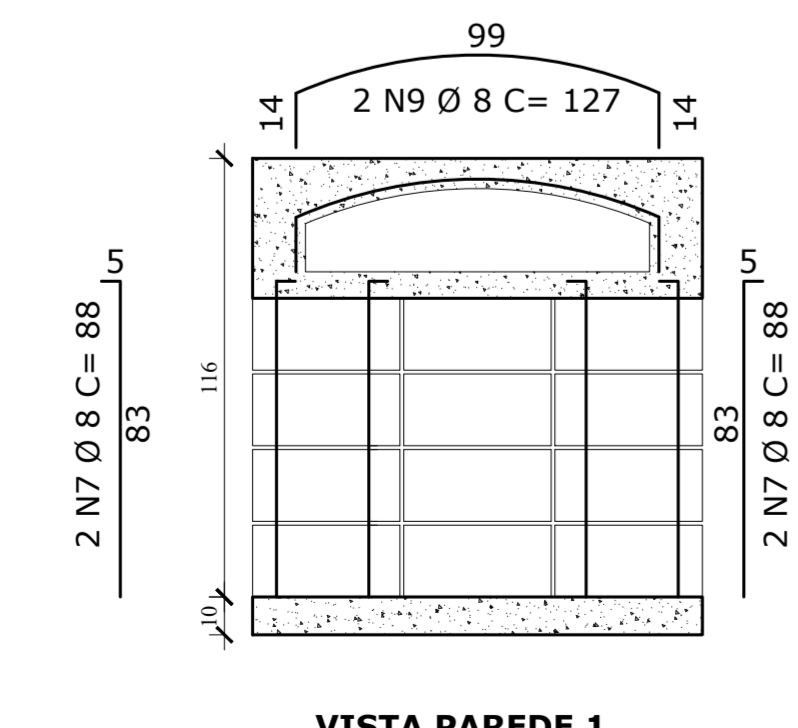
PLANTA BAIXA - TAMPA

BOCA DE LOBO				
QUADRO DE BARRAS				
Nº	Ø (mm)	Q	COMPRIMENTOS	
			UNIT. (cm)	TOTAL (m)
1	8	13	65	8,45
2	8	8	145	11,60
3	8	1	115	1,15
4	8	2	50	1,00
5	8	8	20	1,60
6	8	10	108	10,80
7	8	8	88	7,04
8	8	4	60	2,40
9	8	2	127	2,54

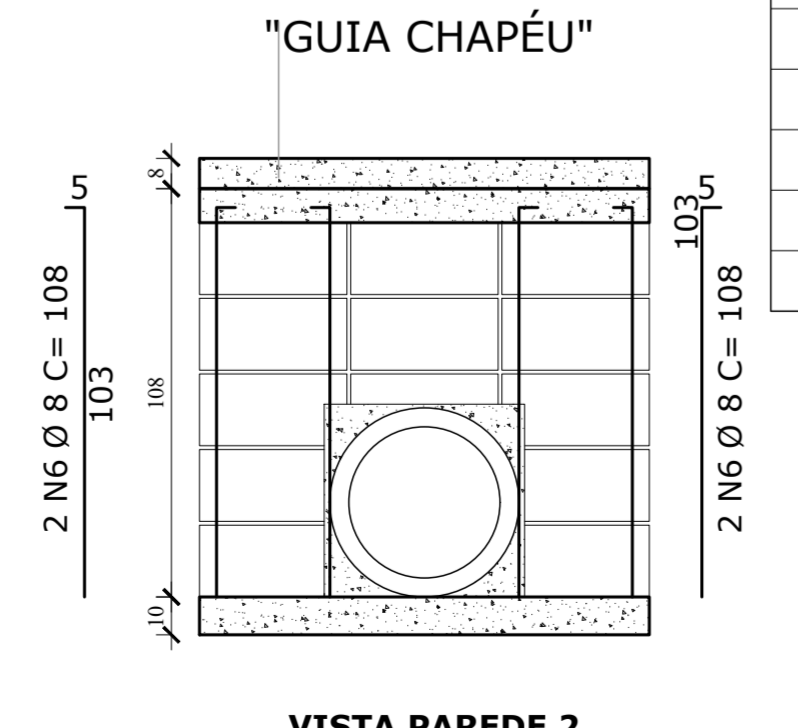
RESUMO DE BARRAS CA - 50			
Ø (mm)	COMPR. (m)	MASSA (kg)	MASSA + 10% (kg)
8	46,58	19,09	21,00
TOTAL		19,09	21,00



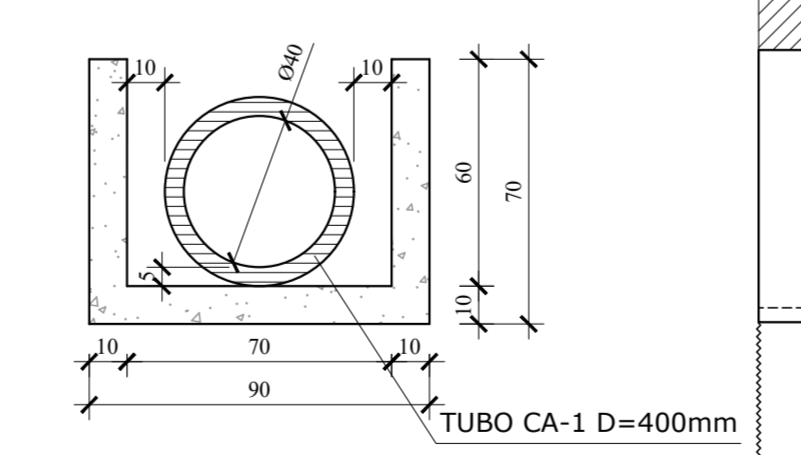
PLANTA BAIXA - 1ª FIADA



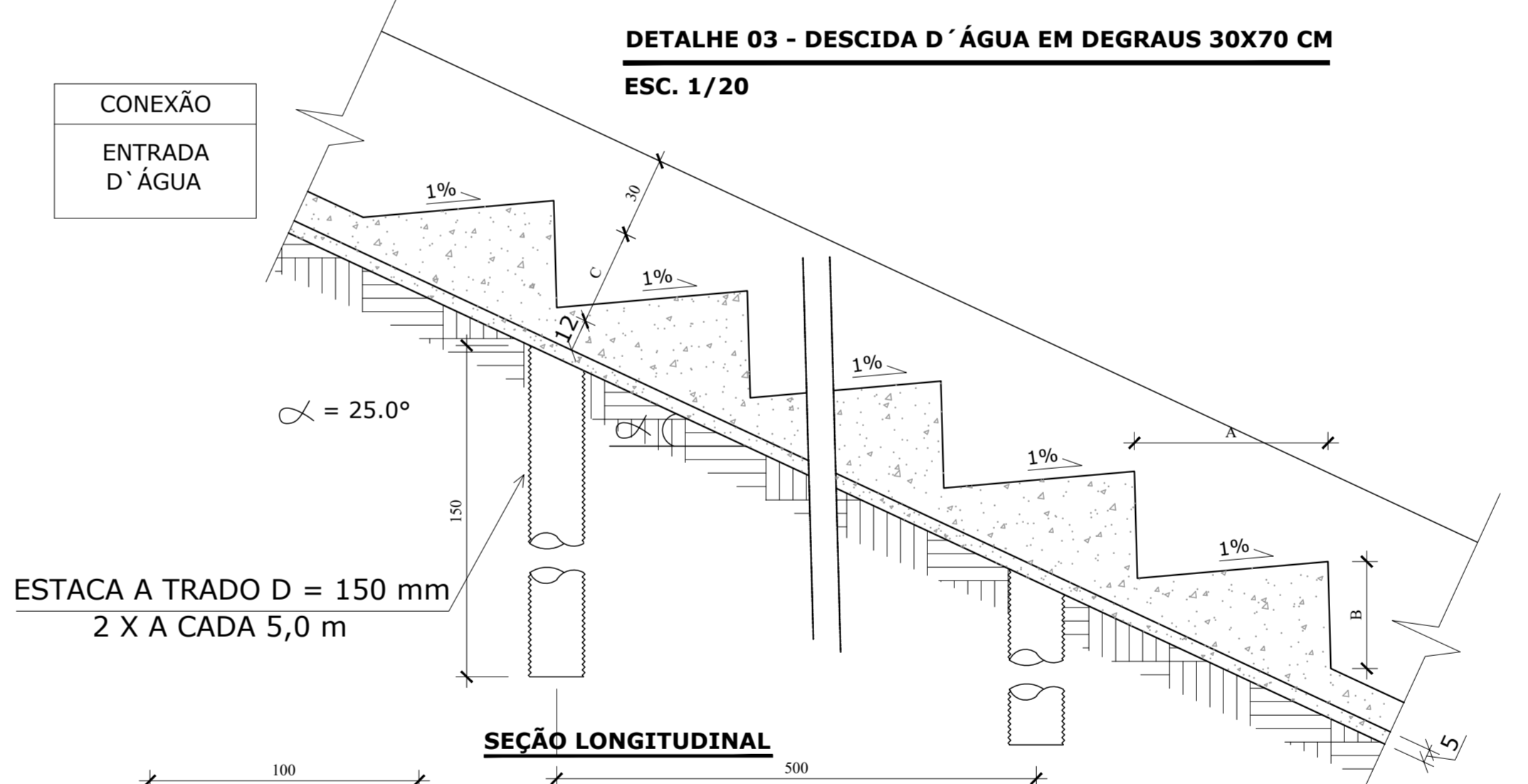
VISTA PAREDE 1



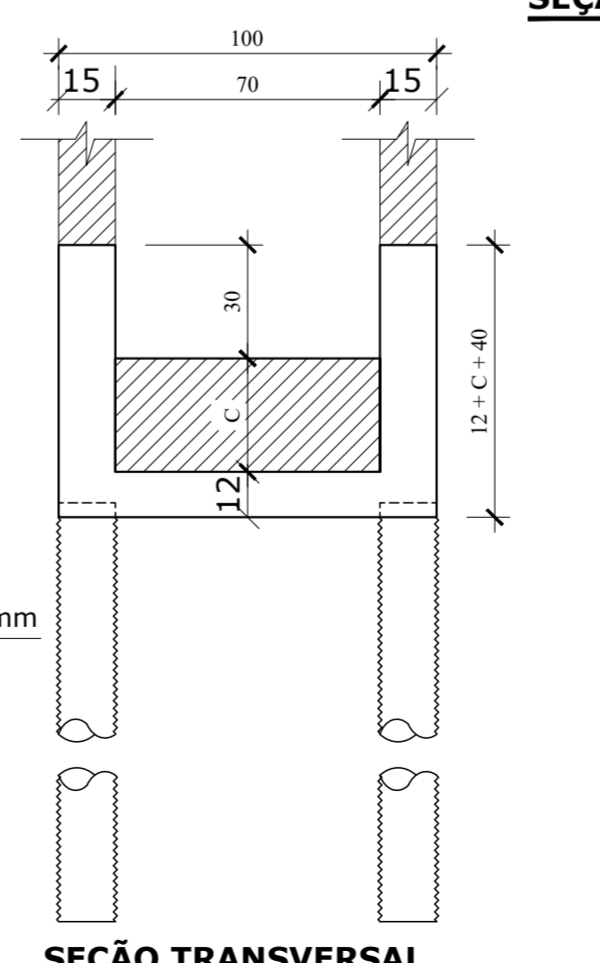
VISTA PAREDE 2



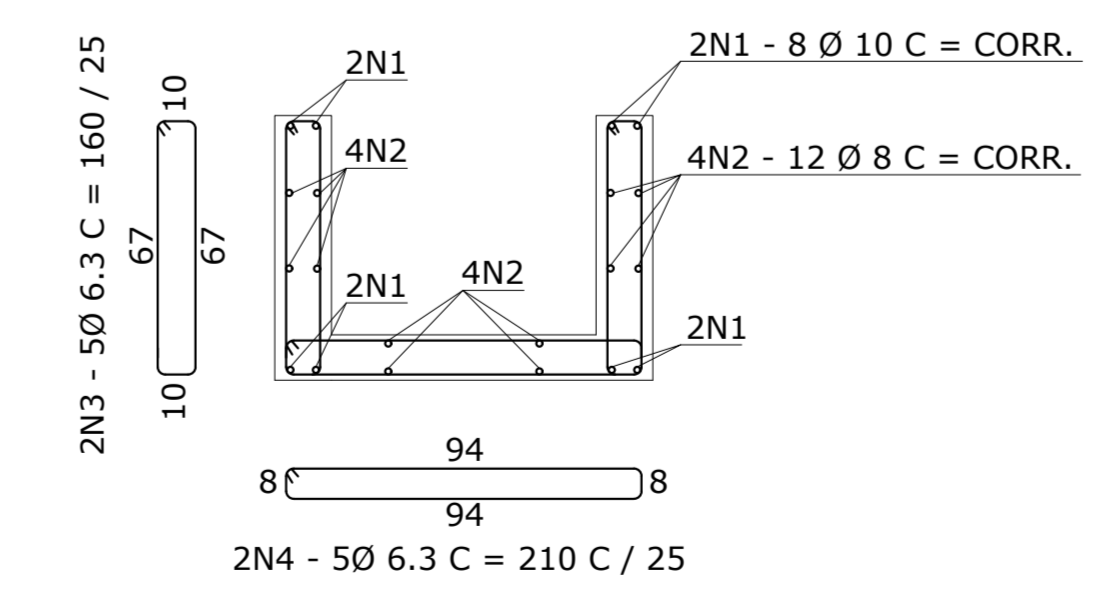
DETALHE - SAÍDA D.A.D.
ESC. 1/20



SEÇÃO LONGITUDINAL



SEÇÃO TRANSVERSAL



2N3 - 5Ø 6,3 C = 160 / 25
2N4 - 5Ø 6,3 C = 210 C / 25

D.A.D. 30X70CM				
QUADRO DE AÇO CA-50 POR METRO				
Nº	Ø (mm)	Q	COMPRIMENTOS	
			UNIT. (cm)	TOTAL (m)
1	10	8	100	8,0
2	8	12	100	12,0
3	6,3	10	160	16,0
4	6,3	5	210	10,5
5*	8	8	180	14,4
6*	5**	2	495	9,9
			(*) A CADA 5,0 m (**) AÇO CA - 60	

RESUMO POR METRO			
Ø (mm)	COMPR. (m)	MASSA (kg)	MASSA + 10% (kg)
5	9,9	1,58	1,7
6,3	26,5	6,6	7,2
8	26,4	10,4	11,4
10	8,0	5,0	5,5
TOTAL		23,6	25,8

APROX.	A (cm)	B (cm)	C (cm)
20°	88	32	30
25°	71	33	30
30°	60	35	30
35°	52	37	30
40°	47	39	30
45°	42	42	30
50°	39	47	30
55°	37	52	30
60°	35	60	30

NOTAS GERAIS

- DIMENSÕES EM CENTÍMETRO, EXCETO ONDE INDICADO;
- MATERIAIS:
 - CONCRETO MAGRO, fck ≥ 16 MPa;
 - CONCRETO ESTRUTURAL, fck ≥ 20 MPa;
 - AÇO CA - 50, fyk ≥ 500 MPa.
- COMPRIMENTO DE EMENDAS:
 - Ø 6,3 mm, L = 35 cm
 - Ø 8,0 mm, L = 45 cm
 - Ø 10,0 mm, L = 55 cm
- DOBRAS DE ACORDO COM A NBR - 6153 / 80;
- JUNTAS DE DILATAÇÃO A CADA 10 m;
- COBRIMENTO MÍNIMO DA ARMADURA DE 2 cm.

NOTAS GERAIS

- CONFERRIR MEDIDAS NO LOCAL;
- NÍVEIS E DIMENSÕES EM METRO.

DIREITOS AUTORAIS RESERVADOS. A REPRODUÇÃO TOTAL OU PARCIAL SEM PRÉVIA AUTORIZAÇÃO, SUJEITARÁ O INFRATOR ÀS PENAS DA LEI FEDERAL 90/1098 E LEI ESTADUAL Nº 4144.

00	EMISSÃO INICIAL	27/11/2025	LCDO
REVISÃO	DISCRIMINAÇÃO	DATA	RESP.



LOCAL: PETRÓPOLIS - RJ

ARQUIVO: THE02403-ANTDRE-01_R0.dwg

PROJETISTA: theopratiq

ELABORADO: LUIS CARLOS DE OLIVEIRA

ENGENHEIRO CIVIL: OMA-R1 9110495-1

PLANTA: 01/01

DATA: NOV/2025

DESENHO: ROBERTA SANTOS

ESCALA: INDICADA