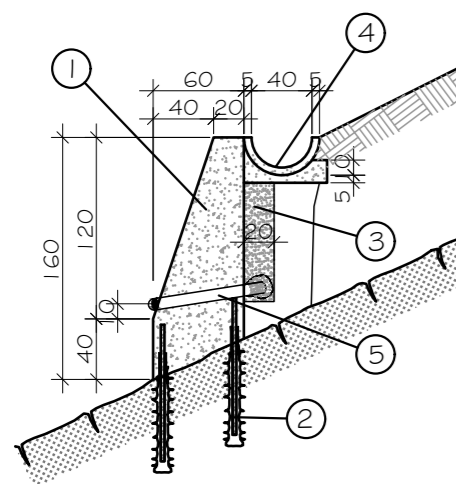


MURETA DE CONCRETO CHUMBADA NA ROCHA

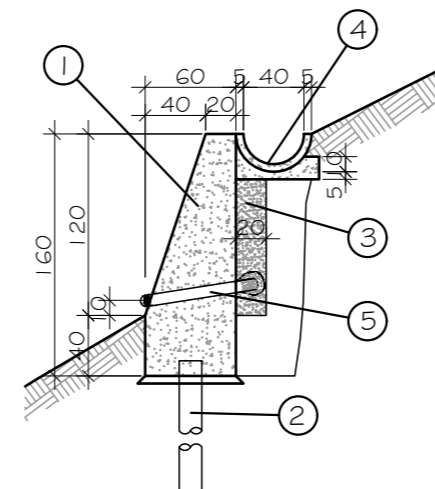


DETALHE
ESC.: 1/50

LEGENDA:

- 1 - MURETA EM CONCRETO ARMADO $f_{ck} \geq 25 \text{ MPa}$;
- 2 - CHUMBADORES $D = 20 \text{ mm}$ EM BARRA DE AÇO CA - 50 COM 1,5m DE COMPRIMENTO, CONFORME DETALHE;
- 3 - CAMADA VERTICAL DRENANTE EM AREIA;
- 4 - CANALETA EM MEIA CANA EM CONCRETO SIMPLES, $f_{ck} \geq 25 \text{ MPa}$, ASSENTE SOBRE BERÇO EM CONCRETO SIMPLES $f_{ck} \geq 16 \text{ MPa}$.
- 5 - DRENO BARBACÃ EM TUBO DE PVC (ESGOTO) $D = 75 \text{ mm}$, CONFORME DETALHE.

MURETA DE CONCRETO ESTAQUEADA

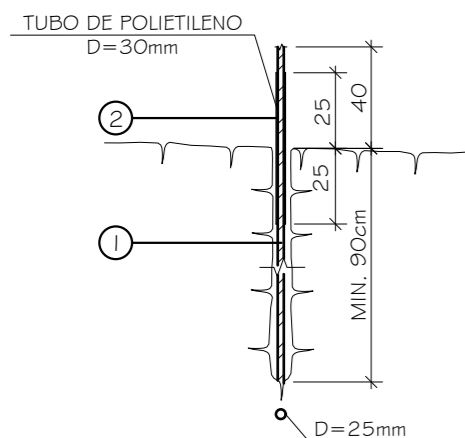


DETALHE
ESC.: 1/50

LEGENDA:

- 1 - MURETA EM CONCRETO ARMADO $f_{ck} \geq 25 \text{ MPa}$;
- 2 - ESTACA RAIZ $D = 150 \text{ mm}$, $L = 6,0 \text{ m}$, ESPAÇADA A CADA 1,5m;
- 3 - CAMADA VERTICAL DRENANTE EM AREIA;
- 4 - CANALETA EM MEIA CANA EM CONCRETO SIMPLES, $f_{ck} \geq 25 \text{ MPa}$, ASSENTE SOBRE BERÇO EM CONCRETO SIMPLES $f_{ck} \geq 16 \text{ MPa}$.
- 5 - DRENO BARBACÃ EM TUBO DE PVC (ESGOTO) $D = 75 \text{ mm}$, CONFORME DETALHE.

DETALHE CHUMBADORES

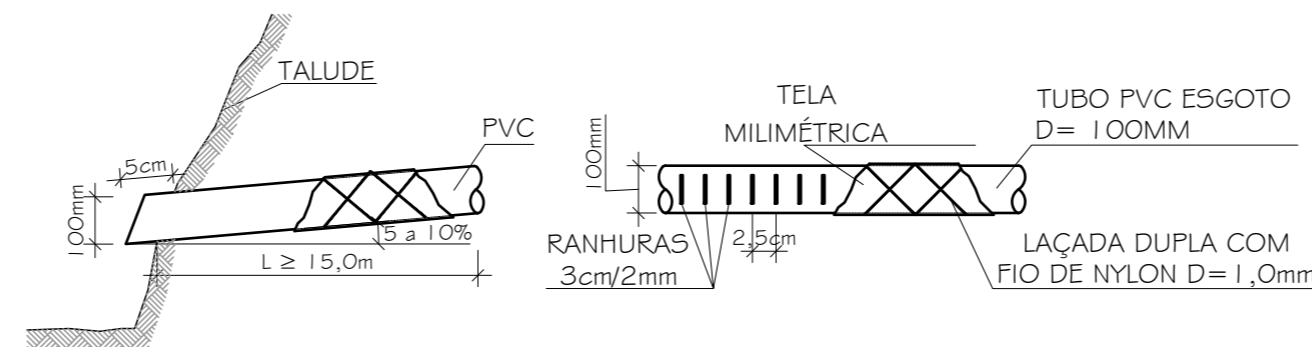


DETALHE
ESCALA: 1/25

LEGENDA CHUMBADOR:

- 1 - CHUMBADOR EM BARRA DE AÇO CA-50, $f_{yk} \geq 500 \text{ MPa}$, $D = 25 \text{ mm}$ (1"), PERFURAÇÃO MÍNIMA NA ROCHA $D = 38,1 \text{ mm}$ (1 1/2"), PROFUNDIDADE MÍNIMA NA ROCHA DE 90cm, ENGASTAMENTO MÍNIMO NA VIGA DE FUNDAÇÃO DE 40cm;
- 2 - TUBO EM POLIETILENO $D = 30 \text{ mm}$ POSICIONADO NO CONTATO ENTRE A ESTRUTURA E A FACE DA ROCHA.

DET. DRENO HORIZONTAL PROFUNDO - (DHP)



DHP - Ø100mm - CORTE
SEM / ESCALA

DHP - Ø100mm - VISTA SUPERIOR
SEM / ESCALA

DOCUMENTOS DE REFERÊNCIA

- 1 - THEO1310-09-BASCON-01 - ARRANJO GERAL E PERFIL 01 (01/04);
- 2 - THEO1310-09-BASCON-02 - BARREIRA DE FLUXO DE DETRITOS (02/04);
- 3 - THEO1310-09-BASCON-03 - DETALHES MURETA DE CONCRETO ESTAQUEADA E MURETA DE CONCRETO CHUMBADA NA ROCHA (03/04);
- 4 - THEO1310-09-BASDRE-04 - DETALHES DE DRENAGEM (04/04).

NOTAS GERAIS

- 1- ESTE DESENHO SERVE COMO REFERÊNCIA BÁSICA. SUA APLICAÇÃO DEVERÁ SER VERIFICADA PARA CADA SITUAÇÃO;
- 2- COTAS EM CENTIMETRO, EXCETO ONDE INDICADO;
- 3- A LOCAÇÃO DA OBRA DEVERÁ SER ACOMPANHADA PELA FISCALIZAÇÃO;
- 4- O MÉTODO EXECUTIVO DEVERÁ SER ADEQUADO AS CONDICIONANTES E CARACTERÍSTICAS GEOTÉCNICAS LOCAIS VISANDO A SEGURANÇA DURANTE A EXECUÇÃO DA OBRA;
- 5- QUALQUER ALTERAÇÃO DO PROJETO, DEVERÁ SER CONSULTADO O PROJETISTA;;
- 6- MATERIAIS:
 - CONCRETO SIMPLES, $f_{ck} \geq 16 \text{ MPa}$;
 - CONCRETO ESTRUTURAL, $f_{ck} \geq 25 \text{ MPa}$;
 - AÇO EM BARRAS, $f_{yk} \geq 500 \text{ MPa}$;
 - AÇO EM FIOS, $f_{yk} \geq 600 \text{ MPa}$;
- 7- COBRIMENTO DAS ARMADURAS = 2,5cm E A DOBRAGEM E EMENDA DAS BARRAS DEVERÃO ESTAR DE ACORDO COM A NBR 6118.

DIREITOS AUTORAIS RESERVADOS. A REPRODUÇÃO TOTAL OU PARCIAL SEM PRÉVIA AUTORIZAÇÃO, SUJEITARÁ O INFRATOR ÀS PENAS DA LEI FEDERAL 9610/98 E LEI ESTADUAL Nº 4144.

REVISÃO	DISCRIMINAÇÃO	DATA	VISTOS
03	REVISÃO QUADRO DE BARREIRAS	11/11/2013	RM
02	ALTERAÇÃO DE REMOÇÕES	14/10/2013	ML
01	ALTERAÇÃO DE REMOÇÕES CONFORME COMENTÁRIOS SOB	30/08/2013	LB
00	EMIÇÃO INICIAL	28/08/2013	LB



SOB - SECRETARIA DE OBRAS

CONSTRUTORA

PROJETISTA



ELABORADO :
LUIZ CARLOS D. DE OLIVEIRA
ENGENHEIRO CIVIL
CREA-RJ 91100475-1

VISTO:

PLANTA:
03/05

DATA:
AGOSTO/2013

DESENHO :
LEANDRO

ESCALA :
INDICADA

LOCAL:
RUA AMARAL PEIXOTO, QUITANDINHA
PETRÓPOLIS - RJ

ARQUIVO:
THEO1310-09-BASCON_01_REV05.dwg

ELABORAÇÃO DE PROJETOS BÁSICOS PARA ESTABILIZAÇÃO DE ENCOSTAS

OBRA PREVENTIVA DE CONTENÇÃO DE ENCOSTAS - AMARAL PEIXOTO
DETALHES MURETA DE CONCRETO ESTAQUEADA E MURETA DE CONCRETO CHUMBADA NA ROCHA

THEO1310-09-BASCON-03

SETAGEM	
COR	ESPESS
1	0.1
2	0.2
3	0.3
4	0.35
5	0.4
6	0.5
7	0.05
8	0.1
9	0.1
10-255	0.2

NOTA: TODAS AS PENAS (COR 1-9) SAIRÃO NA COR PRETA. A PARTIR DA COR 10, TODAS SERÃO COLORIDAS.