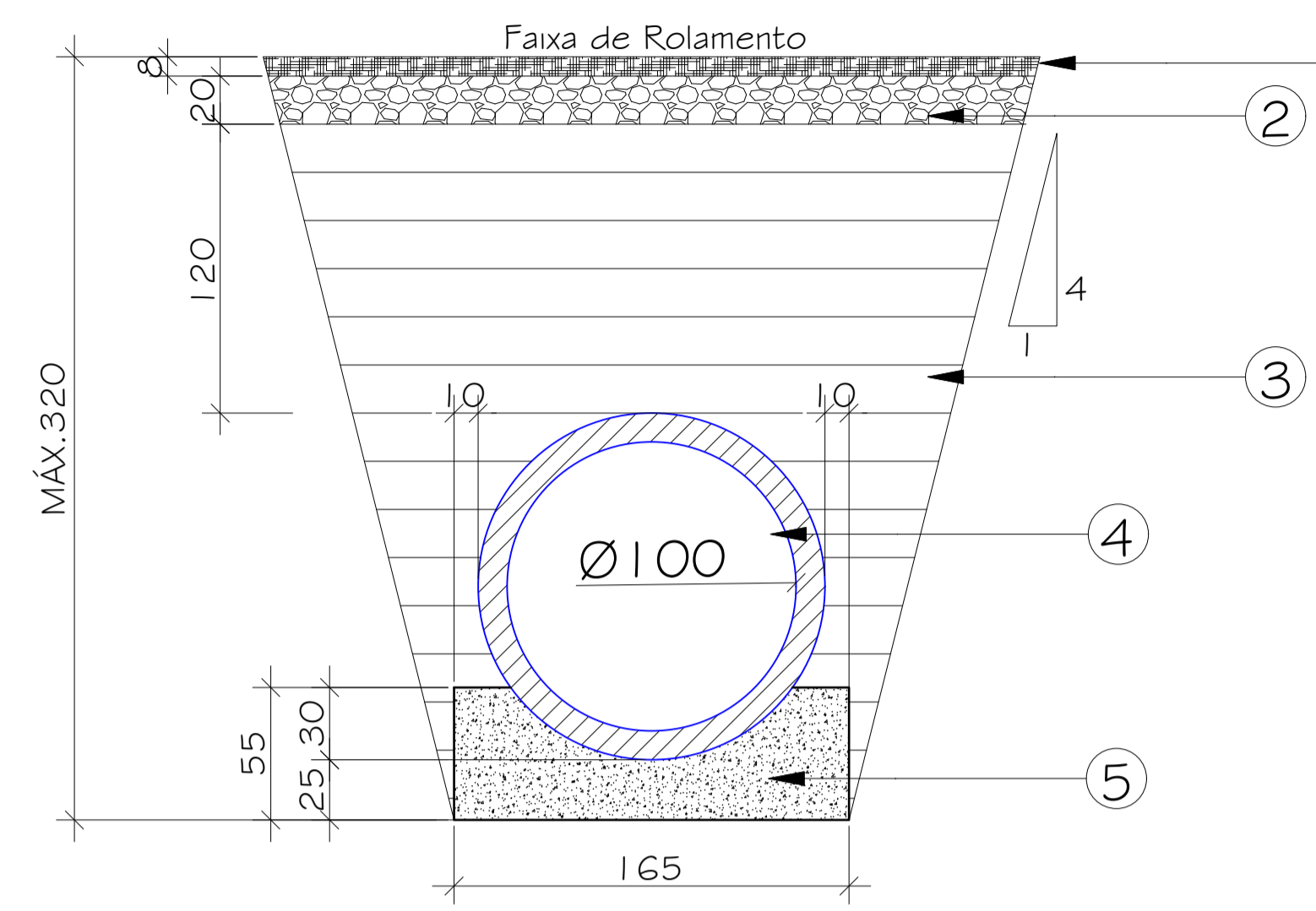


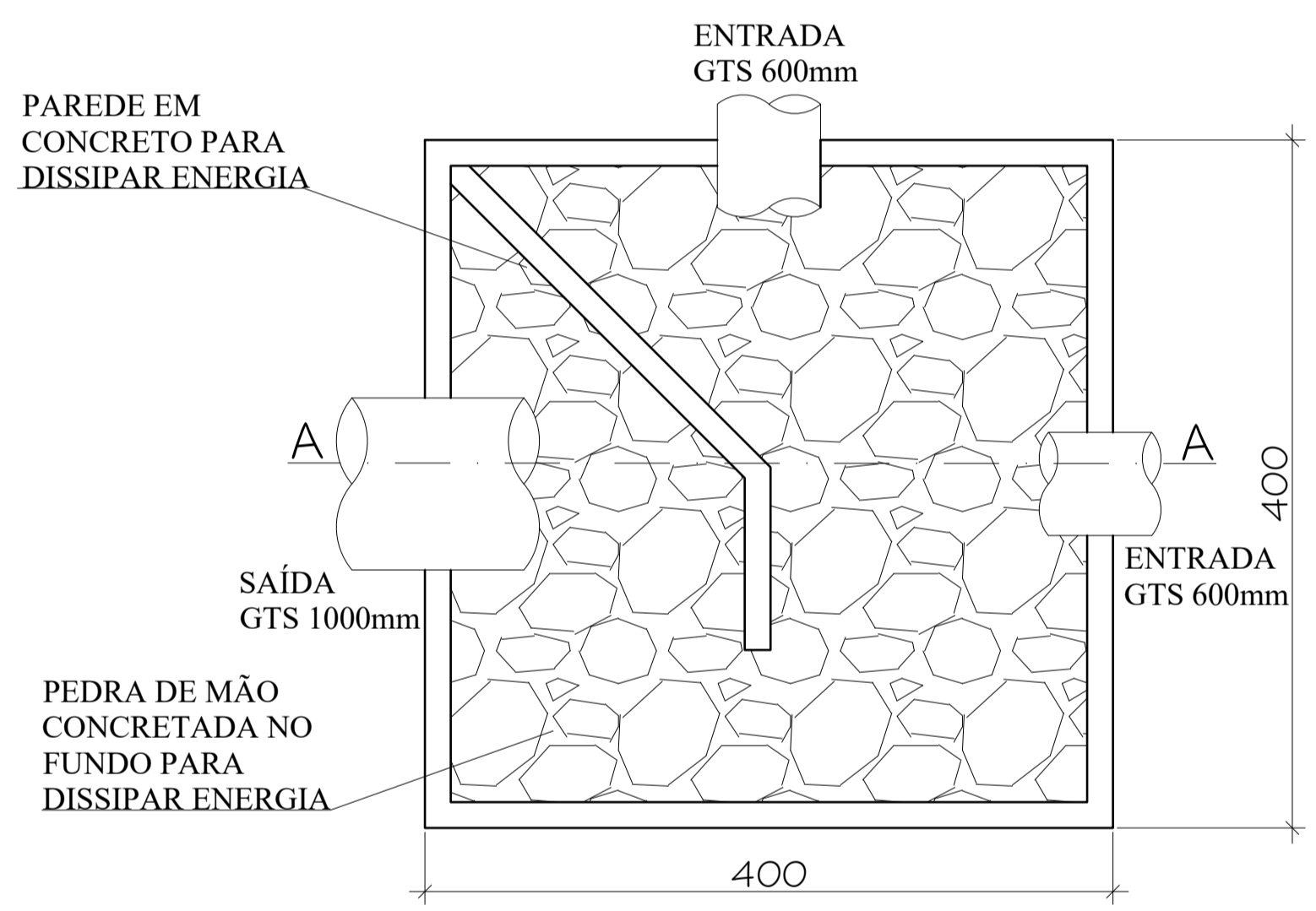
1 CONDUTOR VERTICAL
SEM ESCALA



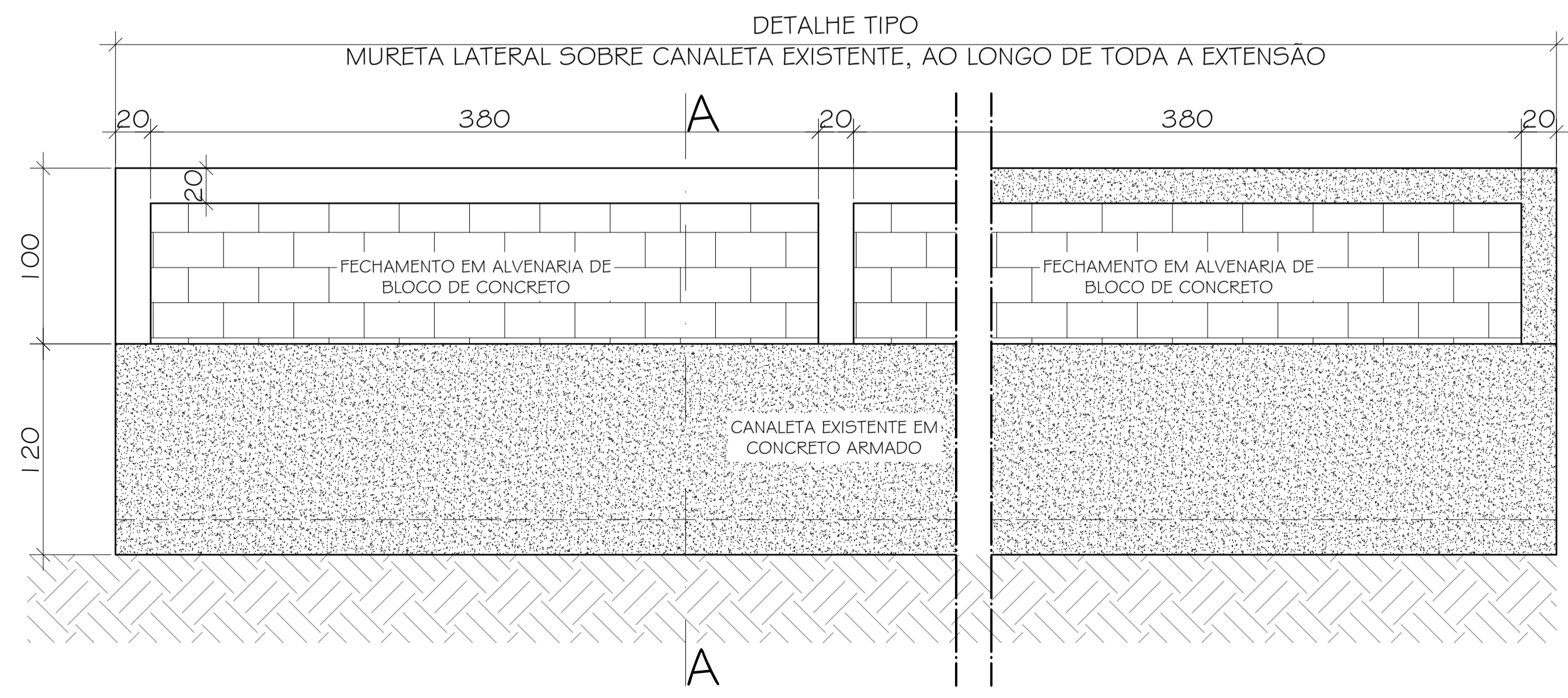
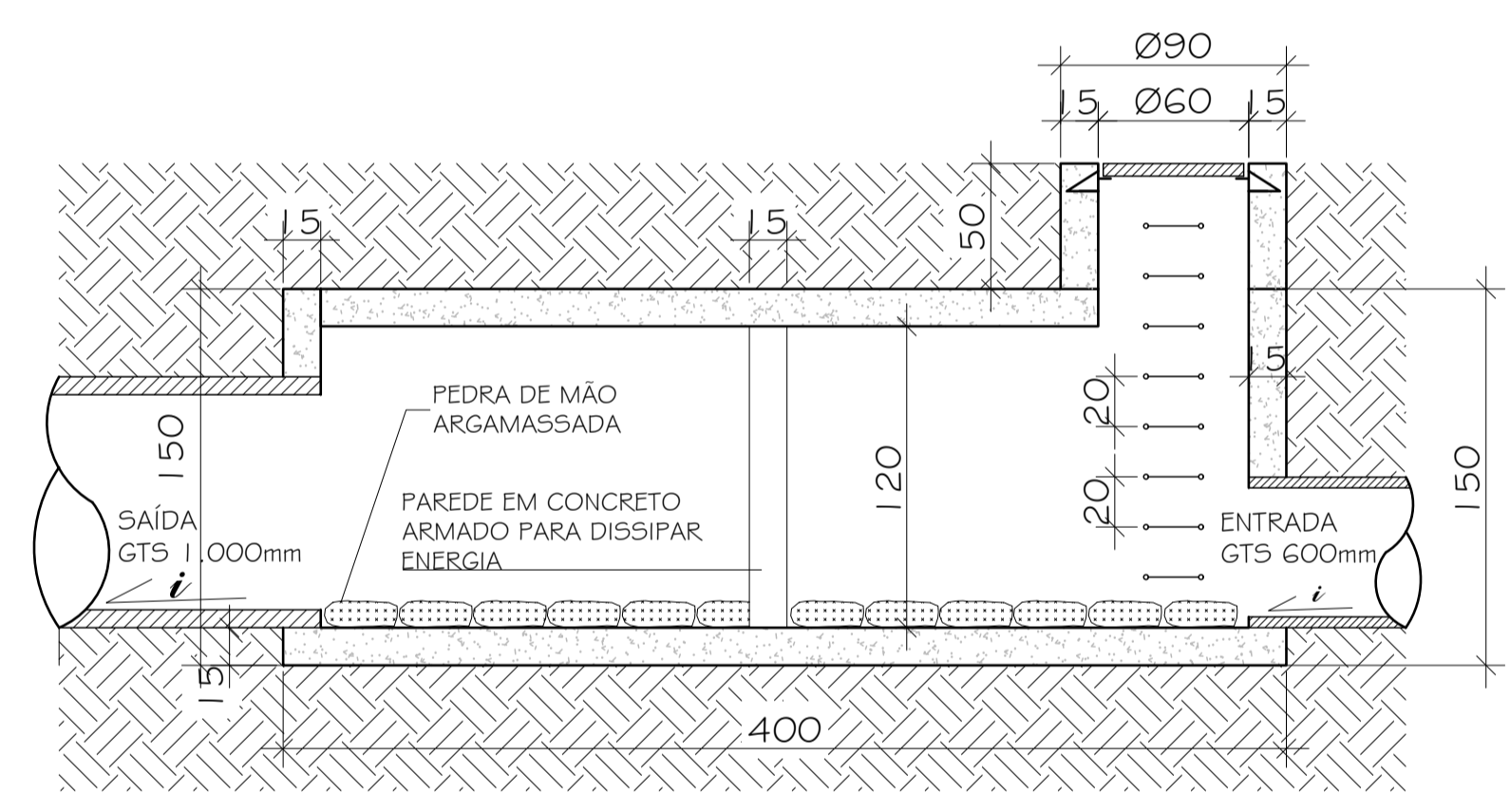
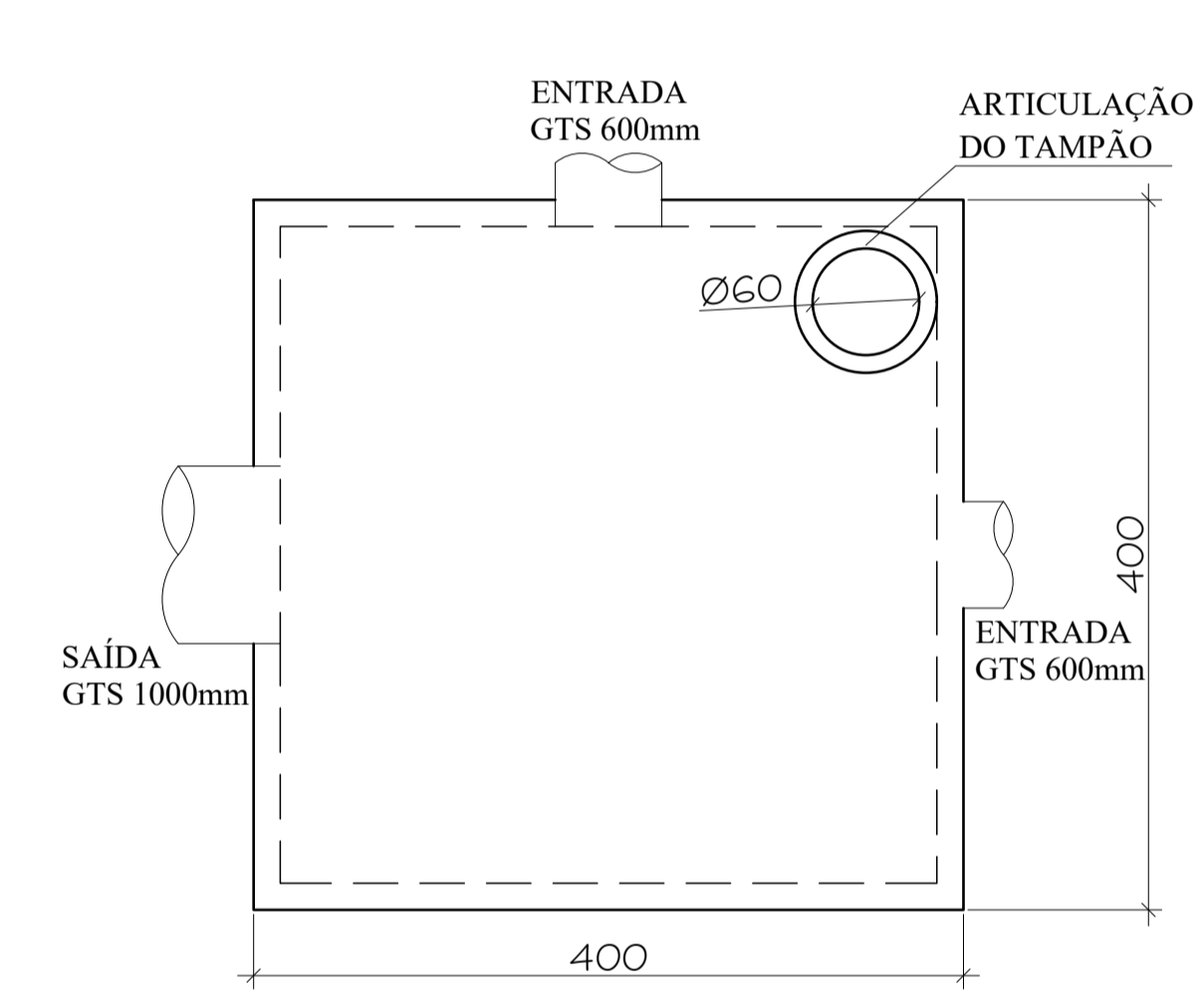
2 DETALHE GALERIA DE 1000mm
ESCALA 1/25

LEGENDA:

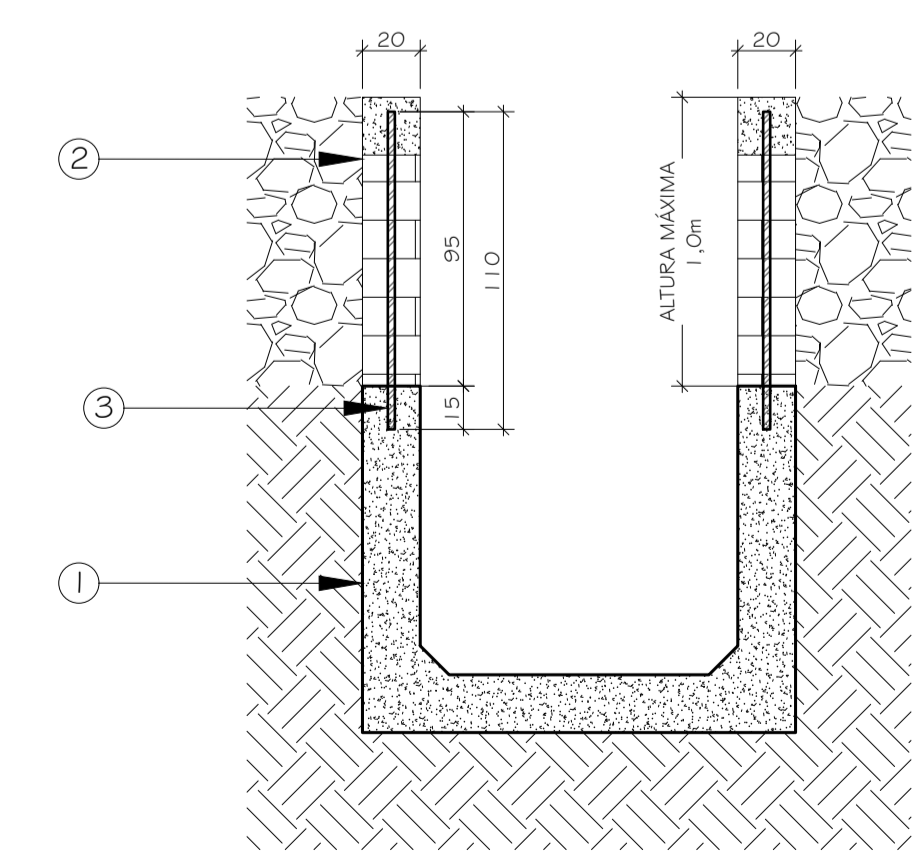
- 1) REVESTIMENTO DE CONCRETO BETUMINOSO USINADO A QUENTE, COM 8CM DE ESPESURA, EXECUTADO EM 2 CAMADAS, SENDO A INFERIOR DE LIGAÇÃO ("BINDER"), COM 4CM DE ESPESURA E A SUPERIOR DE ROLAMENTO, DE ACORDO COM AS "INSTRUÇÕES PARA EXECUÇÃO", DO DER-RJ;
- 2) CAMADA DE BASE EM B.G.S. (BRITA GRADUADA SIMPLES) ESPECIFICAÇÃO CONFORME DNIT 141/2010-E9, ESPESURA INDICADA COMPACTADA ATÉ ATIGIR G.C ≥ 95% P.I.;
- 3) ATERRO COMPACTADO EM CAMADAS DE 20cm A 95% P.N.;
- 4) TUBO PA-1 EM CONCRETO ARMADO;
- 5) BERÇO EM CONCRETO SIMPLES COM fck ≥ 16MPa.



3 CAIXA DE RETARDO - FORMA, VISTA DA TAMPA E SEÇÃO AA
SEM ESCALA



4 MURETA LATERAL SOBRE CANALETA EXISTENTE
SEM ESCALA



- LEGENDA:
- 1 - GALERIA CELULAR EXISTENTE;
 - 2 - ESTRUTURA LATERAL EM CONCRETO ARMADO, COM FECHAMENTO EM BLOCO DE CONCRETO, PARA ELEVACÃO DAS PAREDES LATERAIS DA GALERIA CELULAR EXISTENTE;
 - 3 - CHUMBADOR EM BARRA DE AÇO CA-50, f_{yk} ≥ 500 MPa, D=25mm (1"), PERFURAÇÃO MÍNIMA EM CANALETA DE CONCRETO EXISTENTE DE 1,5cm, ENGASTAMENTO EM MURETA LATERAL DE 95cm, ESPAÇAMENTO ENTRE AS BARRAS DE 1,0m.

DOCUMENTOS DE REFERÊNCIA

- 1 - THEO1310-09-BASCON-01 - ARRANJO GERAL E PERFIL 01 (01/04);
- 2 - THEO1310-09-BASCON-02 - BARREIRA DE FLUXO DE DETRITOS (02/04);
- 3 - THEO1310-09-BASCON-03 - DETALHES MURETA DE CONCRETO ESTAQUEADA E MURETA DE CONCRETO CHUMBADA NA ROCHA (03/04);
- 4 - THEO1310-09-BASCON-04 - DETALHES DE DRENAGEM (04/04).

NOTAS GERAIS

- 1- ESTE DESENHO SERVE COMO REFERÊNCIA BÁSICA. SUA APLICAÇÃO DEVERÁ SER VERIFICADA PARA CADA SITUAÇÃO;
- 2- COTAS EM CENTÍMETRO, EXCETO ONDE INDICADO;
- 3- A LOCAÇÃO DA OBRA DEVERÁ SER ACOMPANHADA PELA FISCALIZAÇÃO;
- 4- O MÉTODO EXECUTIVO DEVERÁ SER ADEQUADO AS CONDIÇÕES E CARACTERÍSTICAS GEOTÉCNICAS LOCAIS VISANDO A SEGURANÇA DURANTE A EXECUÇÃO DA OBRA;
- 5- QUALQUER ALTERAÇÃO DO PROJETO, DEVERÁ SER CONSULTADO O PROJETISTA;
- 6- MATERIAIS:
 - CONCRETO SIMPLES, f_{ck} ≥ 16 MPa;
 - CONCRETO ESTRUTURAL, f_{ck} ≥ 25 MPa;
 - AÇO EM BARRAS, f_{yk} ≥ 500 MPa;
 - AÇO EM FIOS, f_{yk} ≥ 600 MPa;
- 7- COBRIMENTO DAS ARMADURAS = 2,5cm E A DOBRAGEM E EMENDA DAS BARRAS DEVERÃO ESTAR DE ACORDO COM A NBR 6118.

DIREITOS AUTORAIS RESERVADOS. A REPRODUÇÃO TOTAL OU PARCIAL SEM PRÉVIA AUTORIZAÇÃO, SUJEITARÁ O INFRATOR ÀS PENAS DA LEI FEDERAL 9610/98 E LEI ESTADUAL Nº 4144.

REVISÃO	DISCRIMINAÇÃO	DATA	VISTOS
03	REVISÃO QUADRO DE BARREIRAS	11/11/2013	RM
02	ALTERAÇÃO DE REMOÇÕES	14/10/2013	ML
01	ALTERAÇÃO DE REMOÇÕES CONFORME COMENTÁRIOS SOB	30/08/2013	LB
00	EMIÇÃO INICIAL	28/08/2013	LB

SECRETARIA DE OBRAS

CONSTRUTORA

LOCAL: RUA AMARAL PEIXOTO, QUITANDINHA, PETRÓPOLIS - RJ

ARQUIVO: THEO1310-09-BASCON_01_REV05.dwg

PROJETISTA

theopratiq

ELABORADO: LUIS CARLOS DE OLIVEIRA, ENGENHEIRO CIVIL, CREA-RJ 110075/1

PLANTA: 05/05 DATA: AGOSTO/2013

DESENHO: LEANDRO ESCALA: INDICADO

ELABORAÇÃO DE PROJETOS BÁSICOS PARA ESTABILIZAÇÃO DE ENCOSTAS

OBRA PREVENTIVA DE CONTENÇÃO DE ENCOSTAS - AMARAL PEIXOTO, DETALHES DE DRENAGEM E MURETA LATERAL

THEO1310-09-BASCON-01