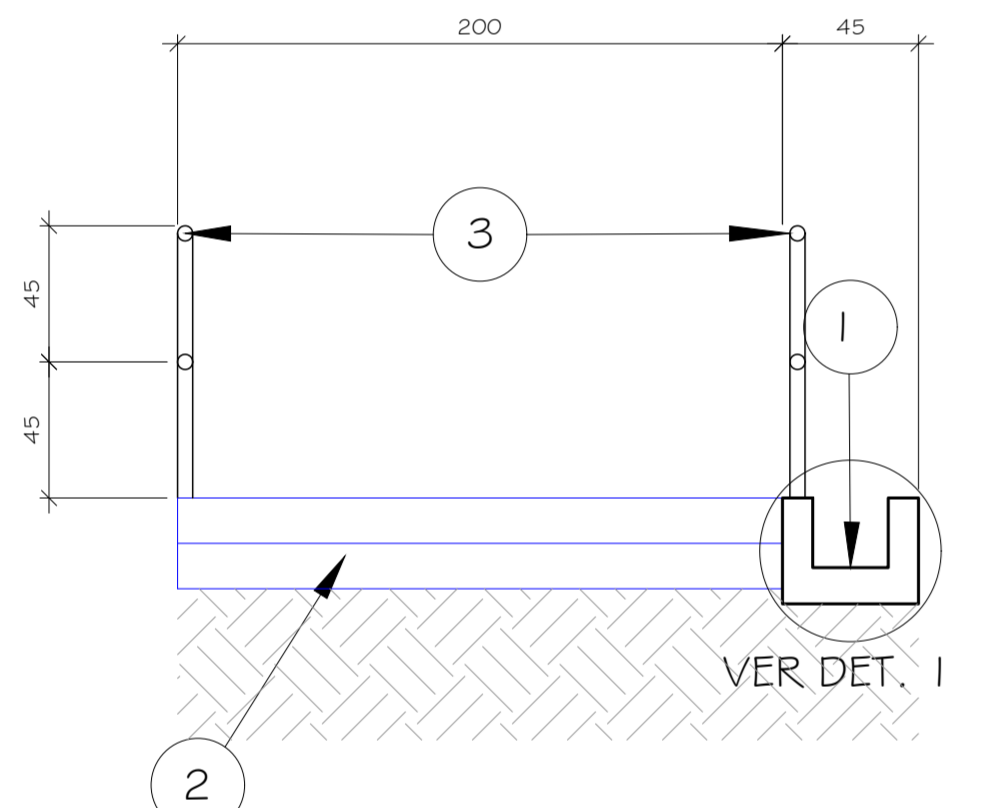


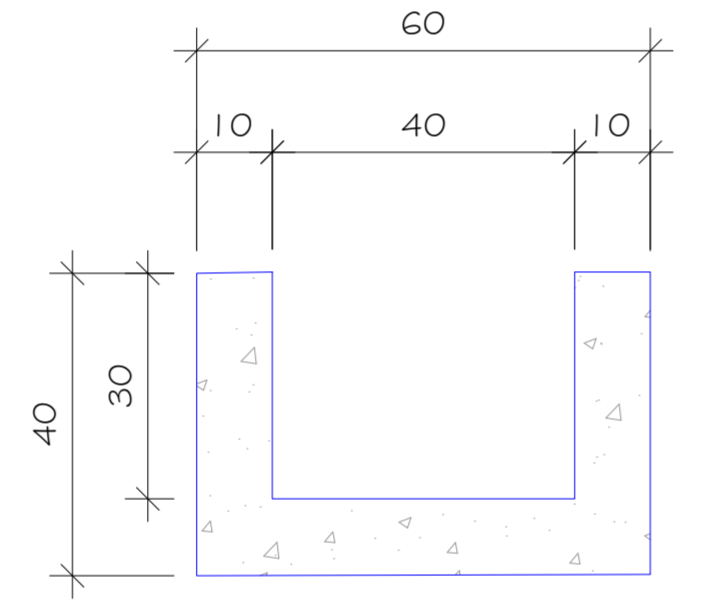
1 CORTINA ANCORADA  
1/50



- LEGENDA:**
- 1 CANALETA EM CONCRETO ARMADO MOLDADA IN LOCO, fck ≥ 25 MPa;
  - 2 REFAZIMENTO DE ESCADA EM CONCRETO ARMADO, fck ≥ 25 MPa;
  - 3 GUARDA-CORPO, DIÂMETRO INTERNO DO TUBO DE 1/1.4", ESPESURA DE 3mm, EM TUBOS DE AÇO GALVANIZADO APOIADO EM MEIO-FIO ESTAQUEADO

VER DET. 1

2 SEÇÃO ESCADA + CANALETA MOLDADA IN LOCO  
1/20

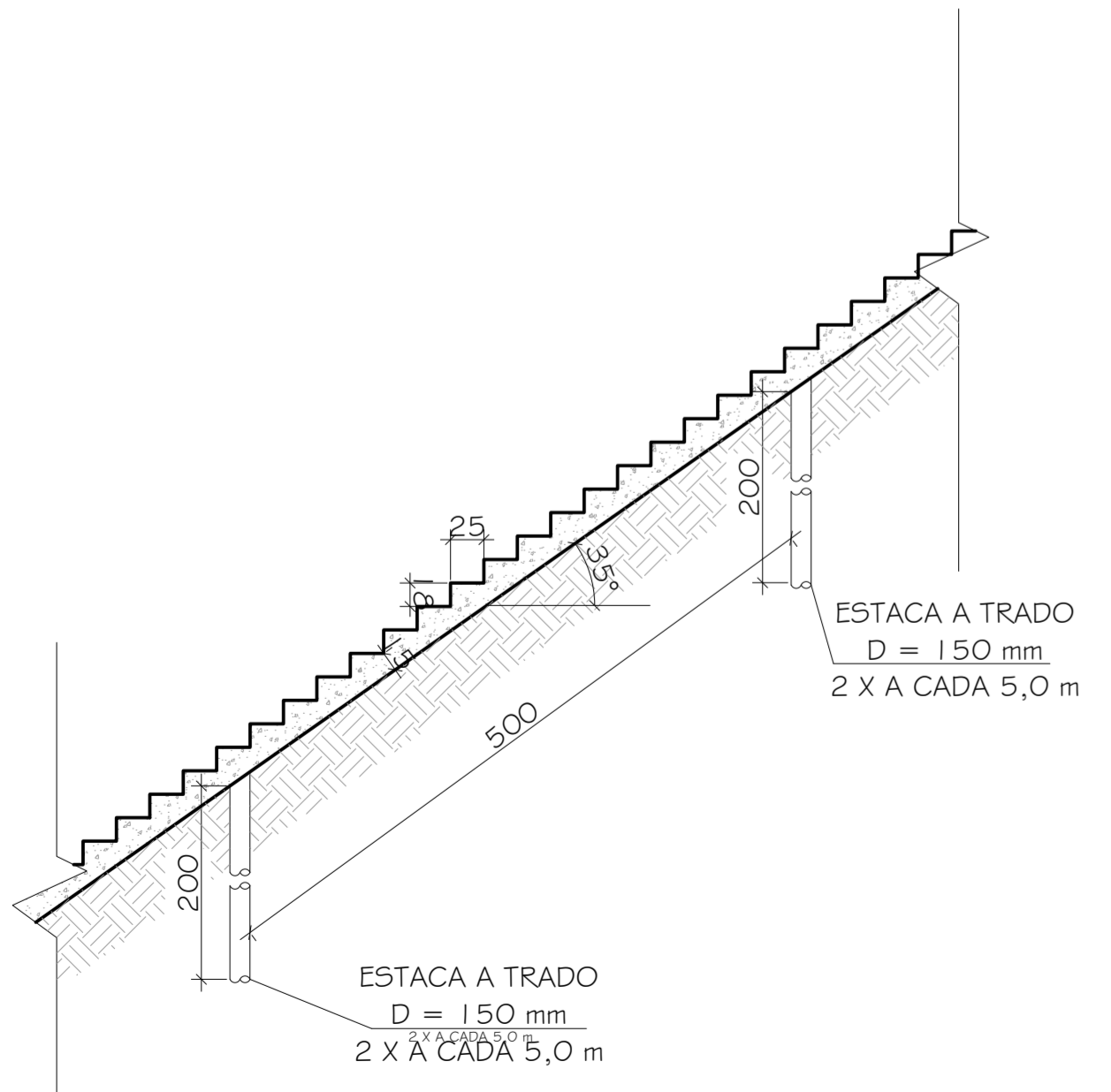


3 DETALHE O.1  
1/10

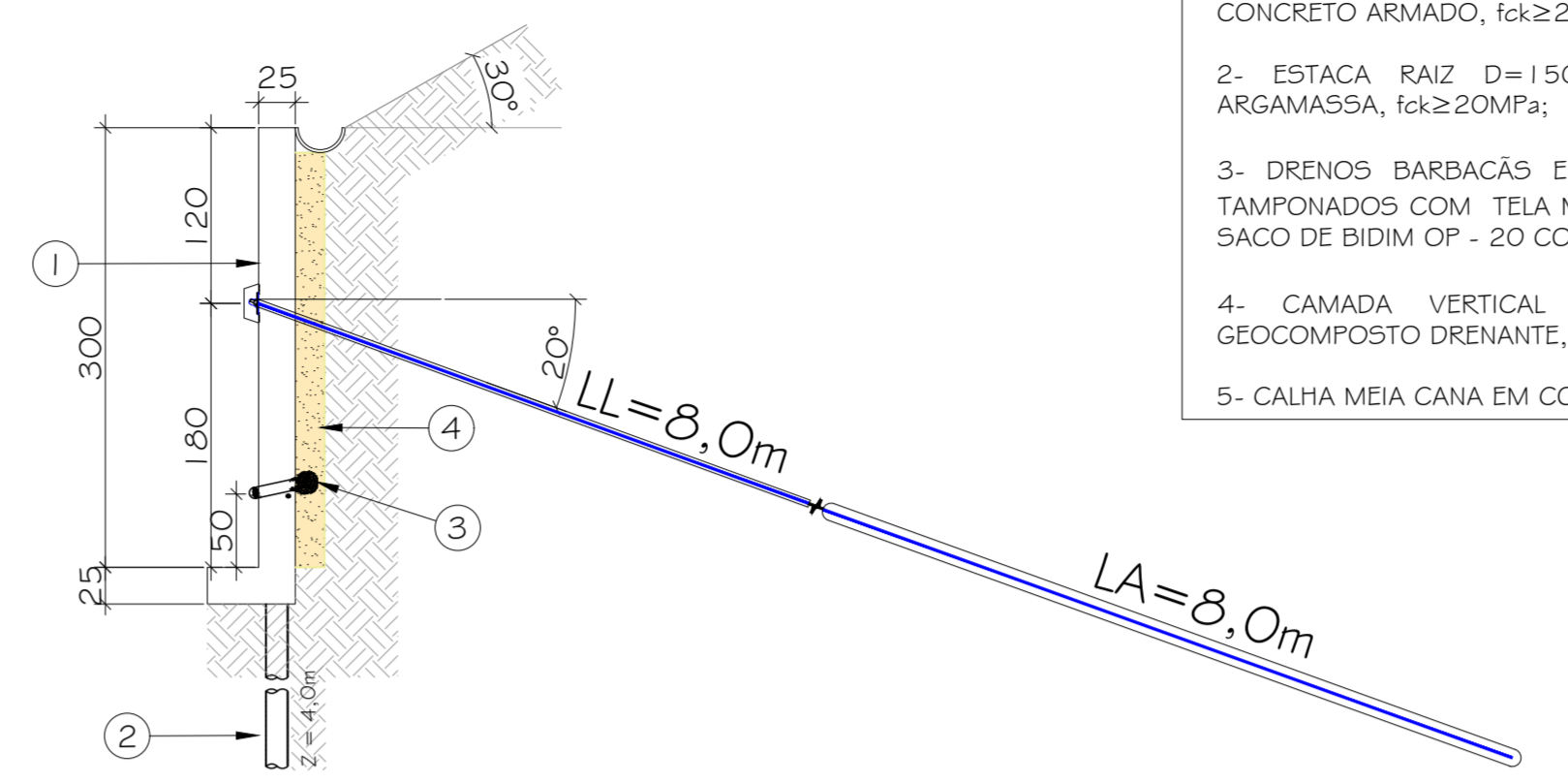
- LEGENDA:**
- 1- MURO DE DIVISA EXISTENTE;
  - 2- ESTACA RAIZ D=150mm, COMPRIMENTO DE 6,0m, ARGAMASSA, fck ≥ 20MPa, COM DISTÂNCIA DE 1,50m ENTRE ESTACAS;
  - 3- BLOCO DE ESTACAS ASSOCIADO A CANALETA, fck ≥ 25 MPa.

QUADRO DE ESTACAS MURETA ESTAQUEADA				
ESTACAS	D (mm)	QUANT.	COMPRIMENTOS UNIT.(cm)	TOTAL (m)
E1 - E12	150	12	600	72,00

5 MURETA ESTAQUEADA + CANALETA  
1/25



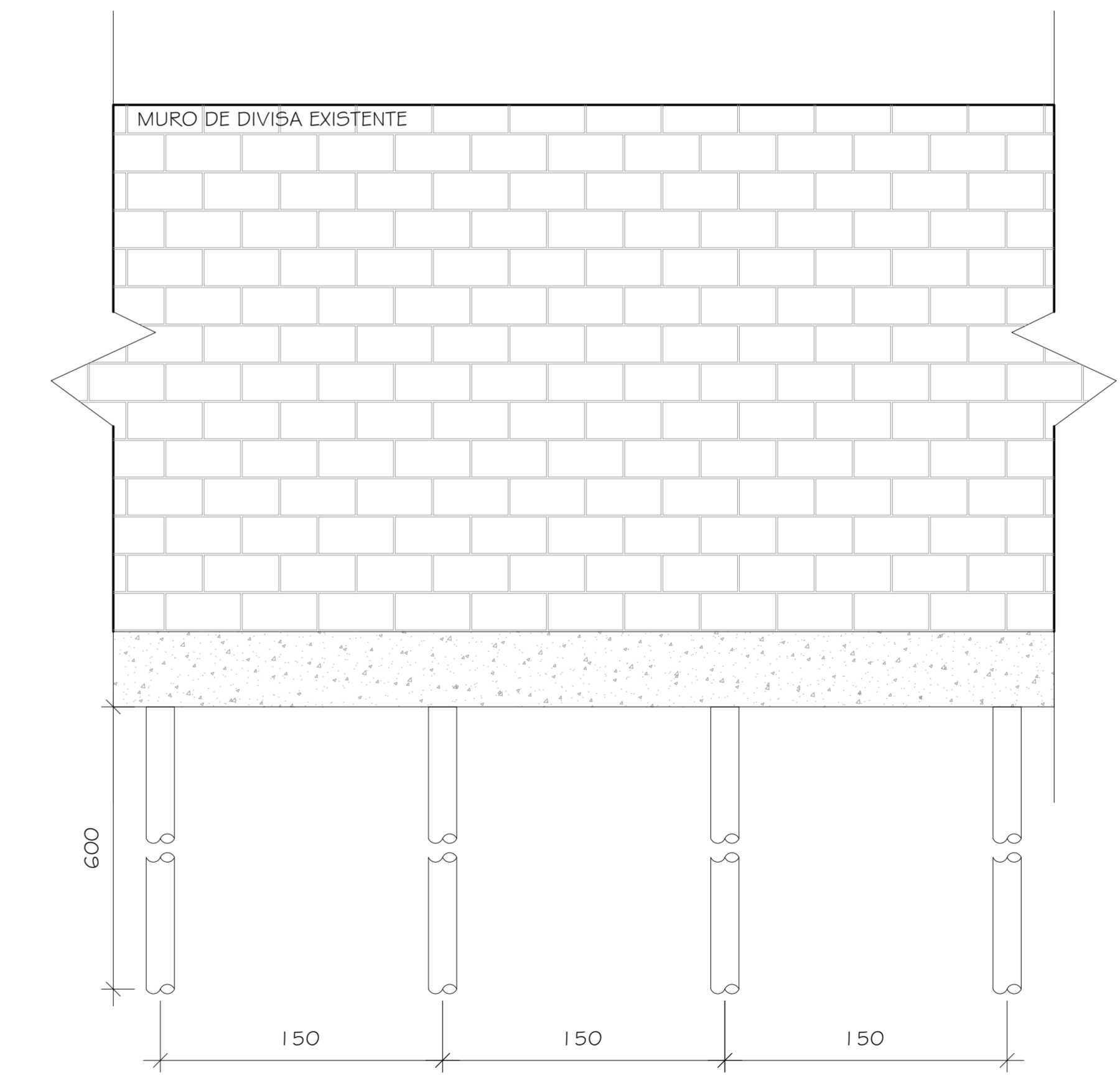
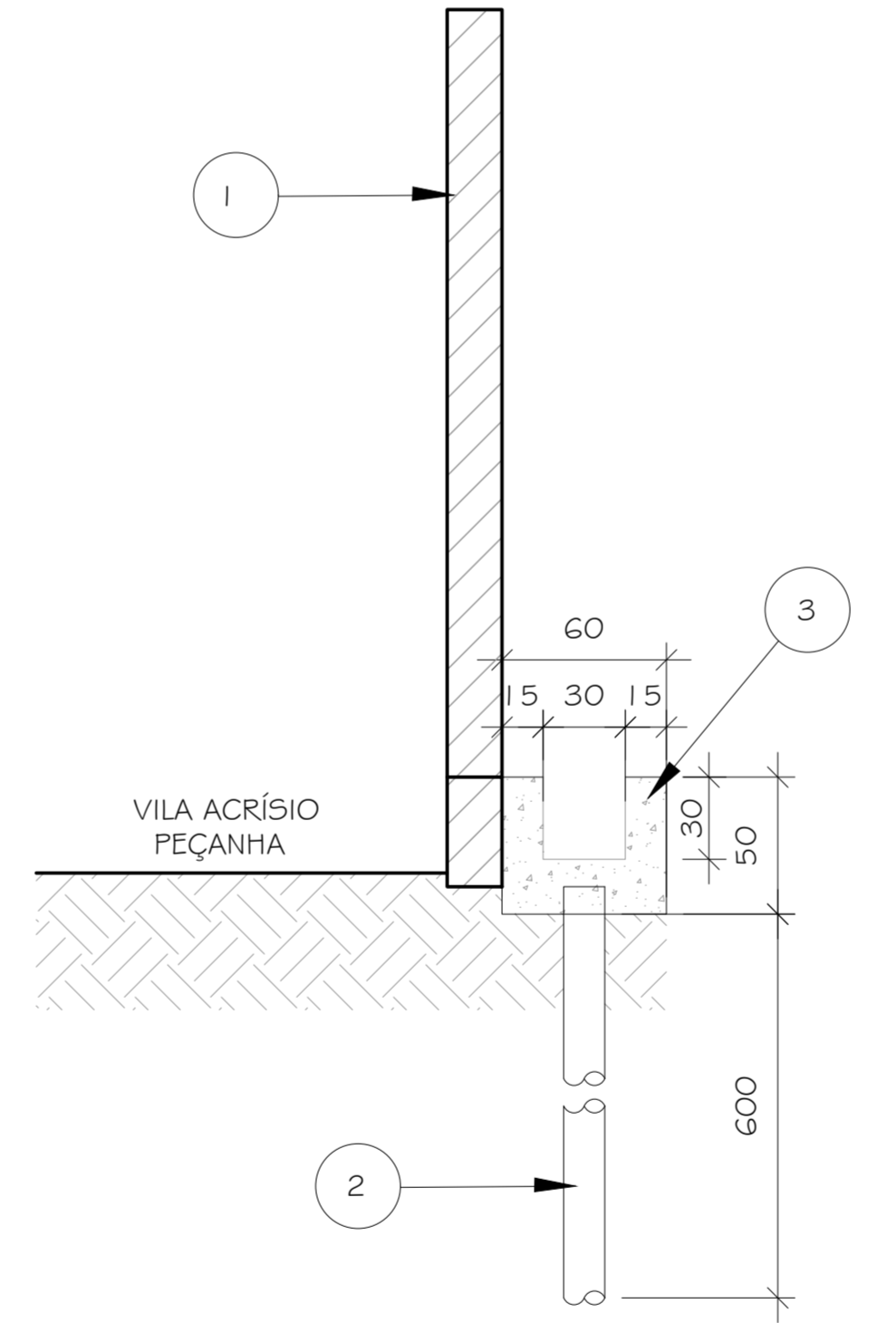
4 SEÇÃO LONGITUDINAL ESCADA  
1/50



- LEGENDA:**
- 1- CORTINA ANCORADA COM TIRANTES DE BARRA AÇO fyk ≥ 250MPa, CARGA DE TRABALHO DE 200 kN, PAINEL EM CONCRETO ARMADO, fck ≥ 25MPa;
  - 2- ESTACA RAIZ D=150mm, COMPRIMENTO DE 6,0m, ARGAMASSA, fck ≥ 20MPa;
  - 3- DRENOS BARBACÁS EM TUBO DE PVC D = 75 mm TAMPONADOS COM TELA MILIMÉTRICA #40 DE POLIAMIDA E SACO DE BIDIM OP - 20 COM BRITA - 2;
  - 4- CAMADA VERTICAL DRENANTE CONSTITUÍDA POR GEOCOMPOSTO DRENANTE, COM ESPESURA DE 20cm;
  - 5- CALHA MEIA CANA EM CONCRETO, D=30cm.

QUADRO DE ANCORAGENS - CORTINA 01										
Qt (kN)	Qe (kN)	Qi (kN)	NOMERO	QUANT.	TRECHO LIVRE		TRECHO ANCORADO		COMPRIMENTOS	
					COMP. (m)	FURO φ (mm)	COMP. (m)	FURO φ (mm)	UNIT. (m)	TOTAL (m)
200	350	160	A1 a A10	10	4,0	100	8,0	100	12,00	40,00 80,00
TOTAL				10						120,00

QUADRO DE ESTACAS - CORTINA 01				
ESTACAS	D (mm)	QUANT.	COMPRIMENTOS UNIT. (cm)	TOTAL (m)
E1 - E17	150	17	600	102,00



**LEGENDAS**

- Vegetação;
- SP - Sondagem a percussão;
- ST - Sondagem a Trado.

**NOTAS GERAIS**

- 1- DIMENSÕES EM CENTÍMETRO, EXCETO ONDE INDICADO;
- 2- O MÉTODO EXECUTIVO DEVERÁ SER ADEQUADO ÀS CONDICIONANTES GEOMÉTRICAS, GEOMORFOLÓGICAS E GEOLÓGICAS LOCAIS, VISANDO A SEGURANÇA DURANTE A EXECUÇÃO DA OBRA;
- 3- FORAM CONTEMPLADAS NESTE PROJETO SOMENTE AS INTERVENÇÕES PARA ESTABILIZAÇÃO E PREVENÇÃO DA ÁREA ABRANGENTE AFETADA DIRETAMENTE POR MOVIMENTOS DE MASSA (CONFORME O PMRR-2007), PORTANTO SITUAÇÕES DE RISCO LOCALIZADAS NÃO FIZERAM PARTE DO ESCOPO DESTA INTERVENÇÃO;
- 4- AS ÁREAS ADJACENTES AO EVENTO A ESTA SITUAÇÃO DE RISCO DEVERÃO SER OBJETO DE AVALIAÇÃO POR PARTE DOS ÓRGÃOS COMPETENTES COM A FINALIDADE DE VERIFICAR O RISCO DE MOVIMENTOS DE MASSA;
- 5- AS QUANTIDADES ESTIMADAS NESTE PROJETO BÁSICO PODERÃO SOFRER MUDANÇAS QUANDO DA ELABORAÇÃO DE PROJETO EXECUTIVO EM FUNÇÃO DAS INVESTIGAÇÕES GEOTÉCNICAS COMPLEMENTARES QUE SERÃO REALIZADAS;
- 6- A LOCAÇÃO DA OBRA DEVERÁ SER ACOMPANHADA PELA FISCALIZAÇÃO;
- 7- A EXECUÇÃO DA OBRA DEVERÁ ATENDER AS NORMAS TÉCNICAS (ABNT) PERTINENTES:
  - NBR-6122:1980 - PROJETO E EXECUÇÃO DE FUNDAÇÕES
  - NBR-6118:2007 - PROJETO DE ESTRUTURAS DE CONCRETO - PROCEDIMENTO
  - NBR-14931:2004 - EXECUÇÃO DE ESTRUTURAS DE CONCRETO - PROCEDIMENTO
  - NBR-5629:2006 - EXECUÇÃO DE TIRANTES ANCORADOS NO TERRENO
  - NBR-7681:1983 - CALDA DE CIMENTO PARA INJEÇÃO
  - NBR-12655:2006 - CONCRETO DE CIMENTO PORTLAND - PREPARO, CONTROLE E RECEBIMENTO - PROCEDIMENTO

DIREITOS AUTORAIS RESERVADOS. A REPRODUÇÃO TOTAL OU PARCIAL SEM PRÉVIA AUTORIZAÇÃO, SUJEITARÁ O INFRATOR ÀS PENAS DA LEI FEDERAL 9610/98 E LEI ESTADUAL Nº 4144.

00	EMISSION INICIAL	07/2023
REVISÃO	DISCRIMINAÇÃO	DATA VISTOS
		CONSTRUTORA
LOCAL: VILA ACRÍSIO PEÇANHA, ESTRADA DA SAUDADE PETRÓPOLIS - RJ	ARQUIVO: THEO2315-BASCON.dwg	PROJETA:
ELABORAÇÃO DE PROJETOS BÁSICOS PARA DRENAGEM, OBRA DE ESTABILIZAÇÃO E PROTEÇÃO DE ENCOSTA		
CORTINA ANCORADA, MURETA ESTAQUEADA E SEÇÃO ESCADA		DATA: JUL/2023
P.M.P. - 2023 - B.A.S.C.O.N. - 01		ESCALA: INDICADA