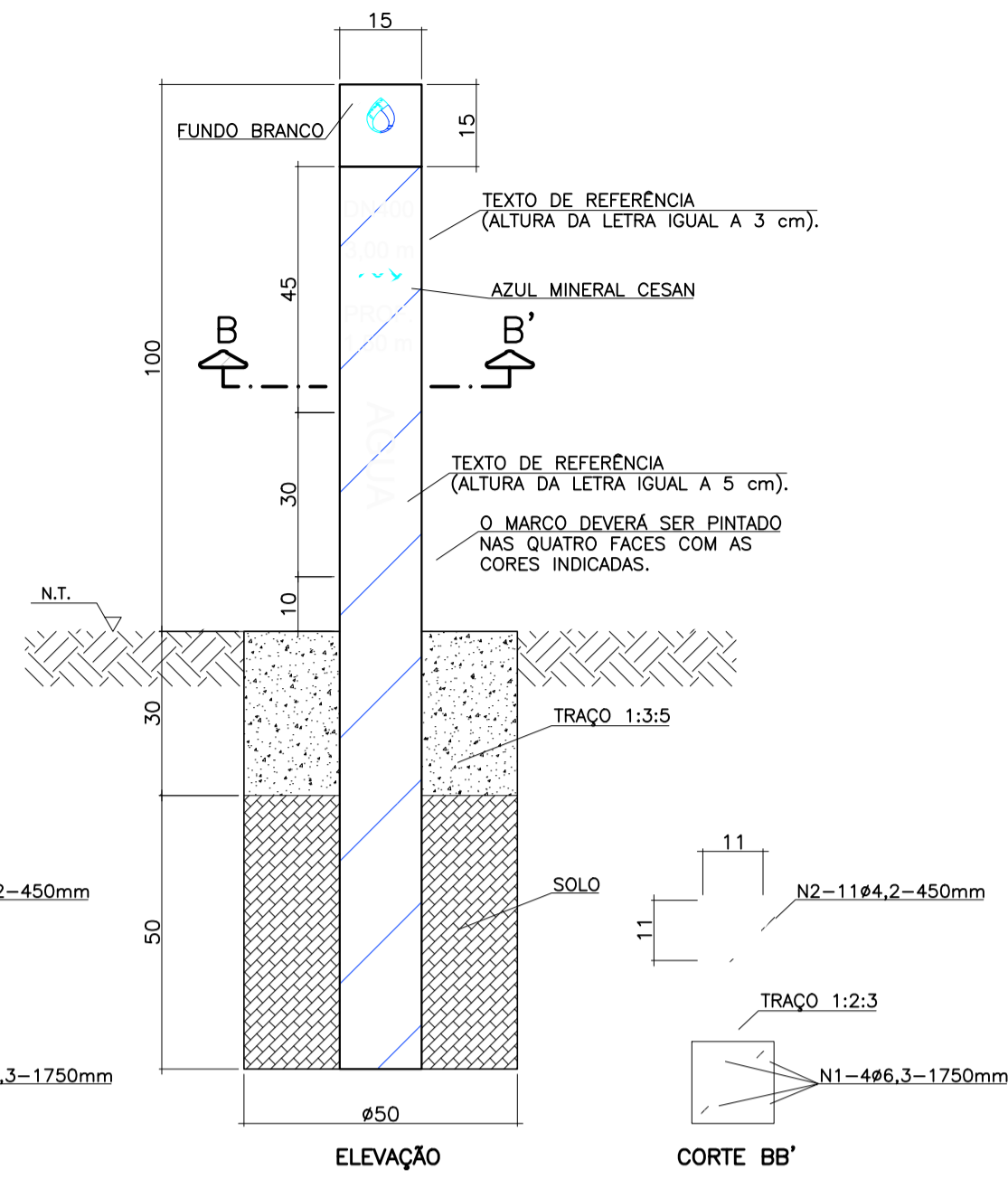
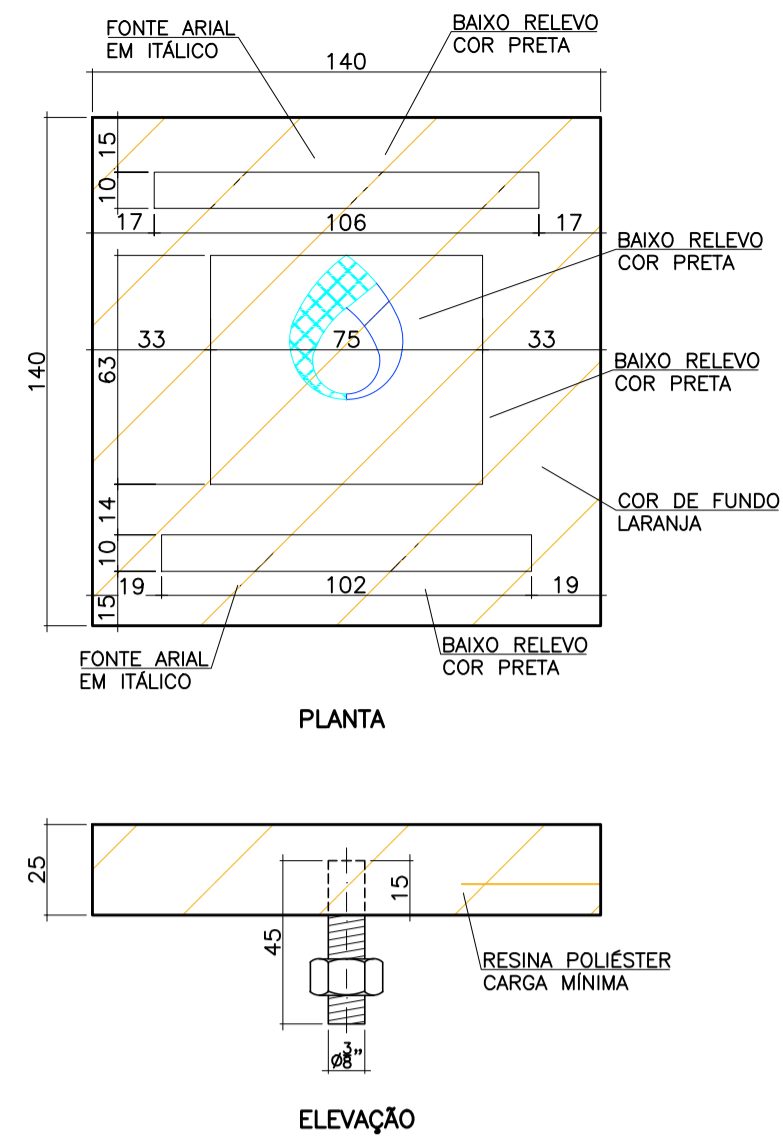


MARCO DELIMITADOR DE FAIXA DE DOMÍNIO DE TUBULAÇÃO DE ÁGUA-TIPO HASTE DE CONCRETO
SEM ESCALA

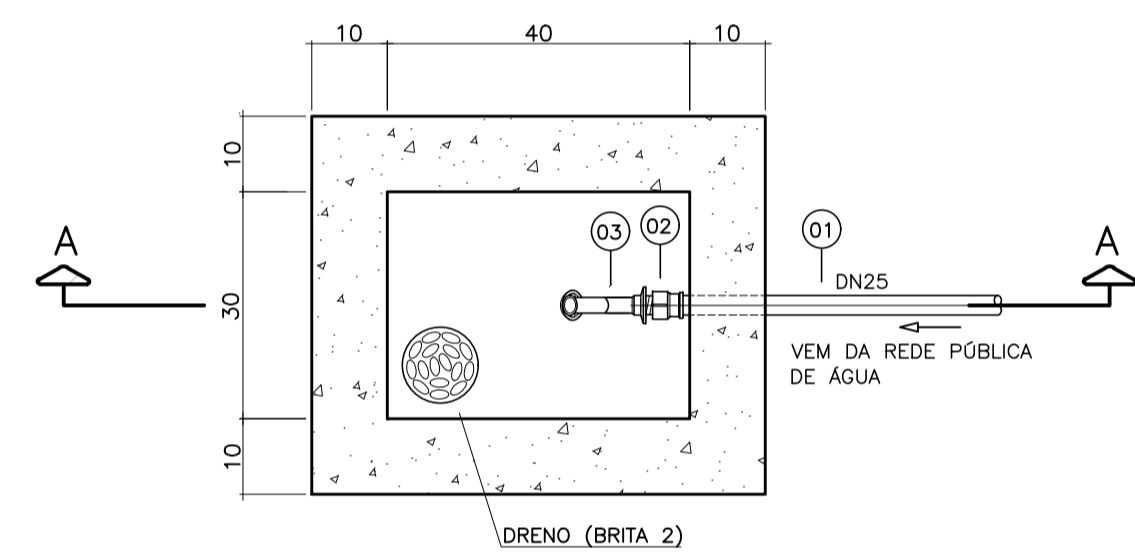


MARCO LOCALIZADOR DE TUBULAÇÃO DE ÁGUA-TIPO HASTE DE CONCRETO
SEM ESCALA

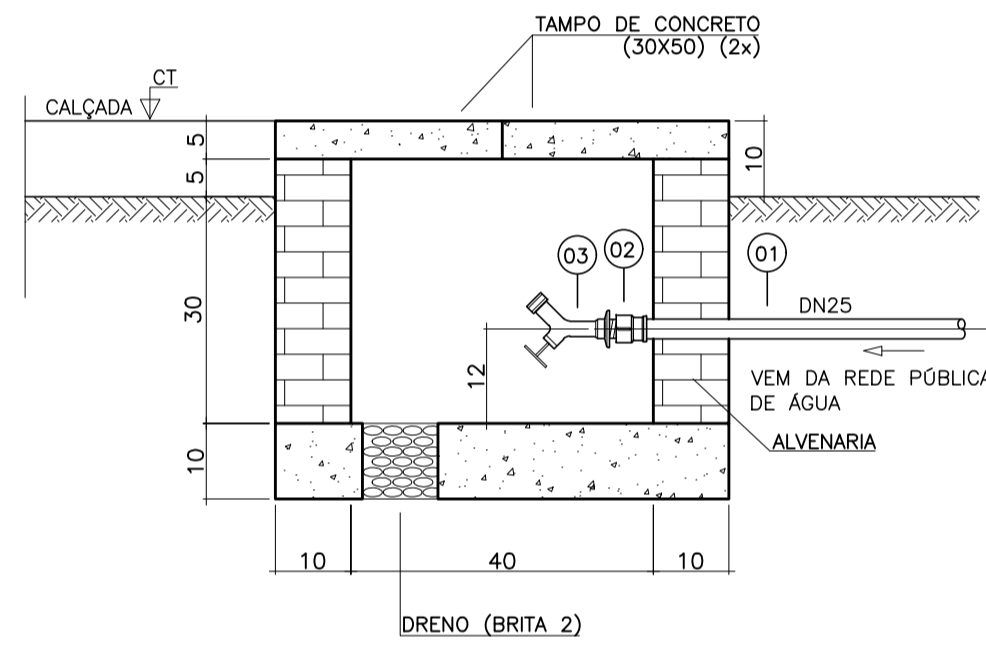


TACHÃO SINALIZADOR DE TUBULAÇÃO TIPO TACHÃO BIDIRECIONAL
SEM ESCALA

- NOTAS:**
- 1- COTAS EM CENTÍMETROS.
 - 2- O LOGOTIPO DEVERÁ SER PINTADO EM 2 LADOS OPOSTOS.
 - 3- PARA DIMENSIONAMENTO DO LOGOTIPO E COMPOSIÇÃO DE CORES, VER MANUAL DE IDENTIDADE VISUAL DA CESAN.
 - 4- COR DOS TEXTOS DE REFERÊNCIA: BRANCO.



PLANTA
ESC.: 1:10

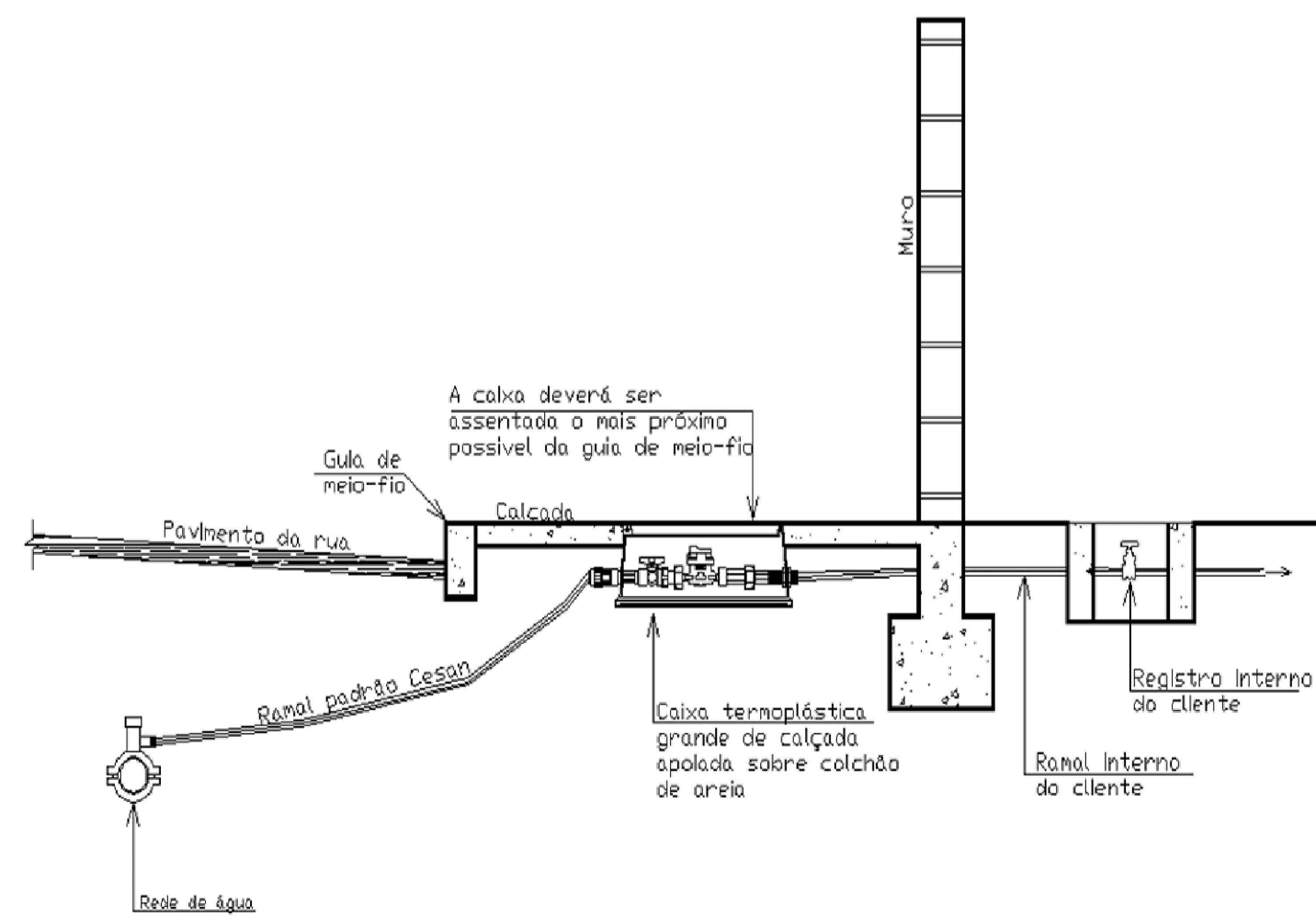


CORTE A-A
ESC.: 1:10

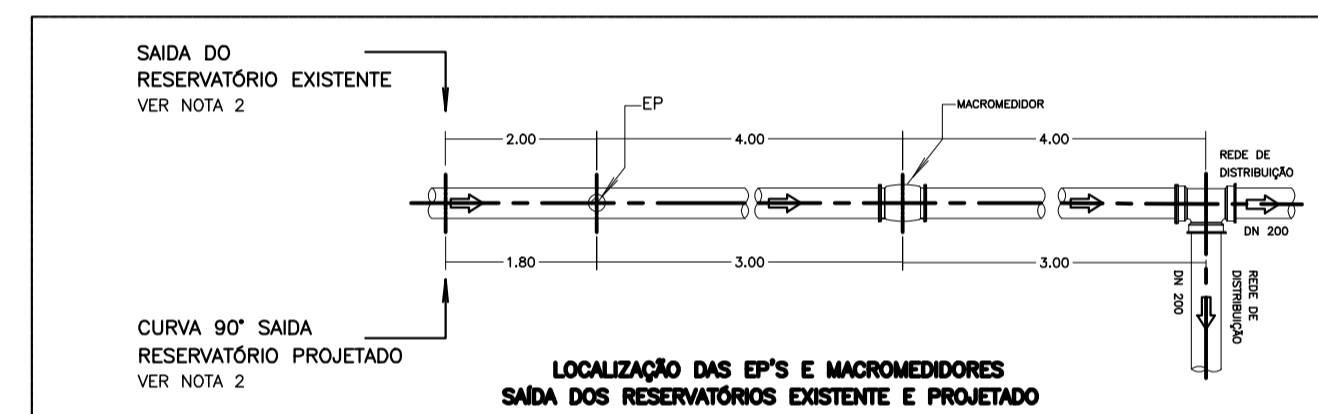
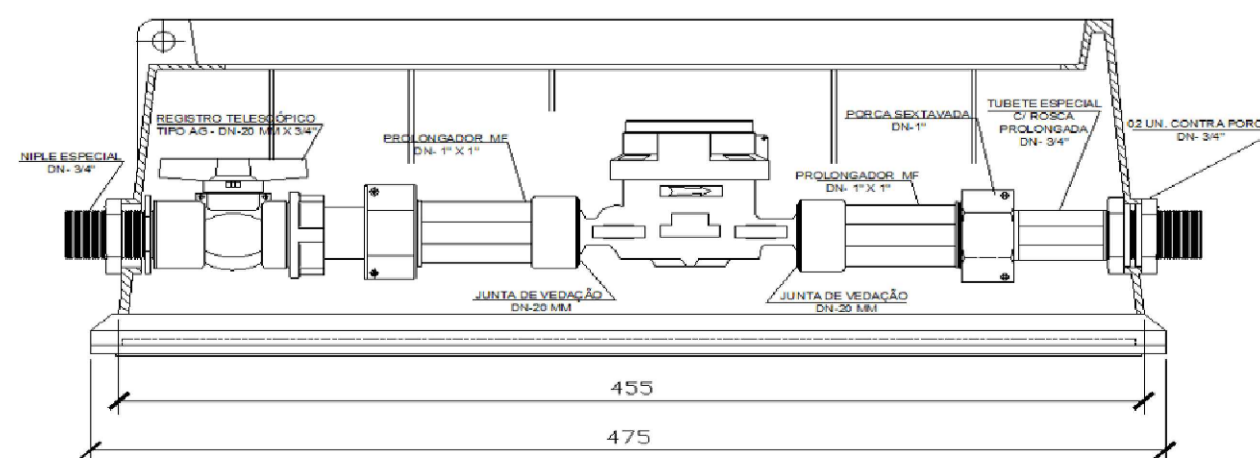
LISTA DE MATERIAL - PONTO DE ÁGUA					
ITEM	DISCRIMINAÇÃO	DIÂMETRO	MATERIAL	QUANT.	OBSERVAÇÃO
01	TUBO PVC SOLDÁVEL - L=12,00m	25	PVC	01	CONFIRMAR NO LOCAL
02	LUVA PVC SOLDÁVEL E COM ROSCA	25x3/4"	PVC	01	
03	TORNEIRA PARA JARDIM COM ROSCA	3/4"	PVC	01	

- NOTAS:**
- 1- COTAS E ELEVAÇÕES EM CENTÍMETROS, DIÂMETRO EM MILÍMETRO, EXCETO ONDE INDICADO.
 - 2- CONFIRMAR MEDIDAS NO LOCAL.

Corte esquemático da ligação de água com padrão

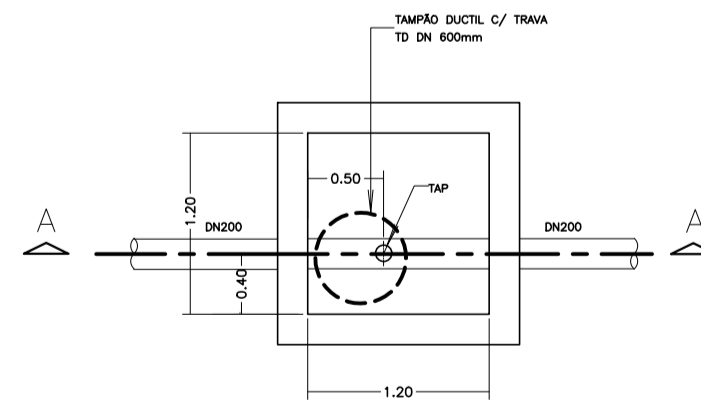


Hidrômetro de 1,5 m³/h

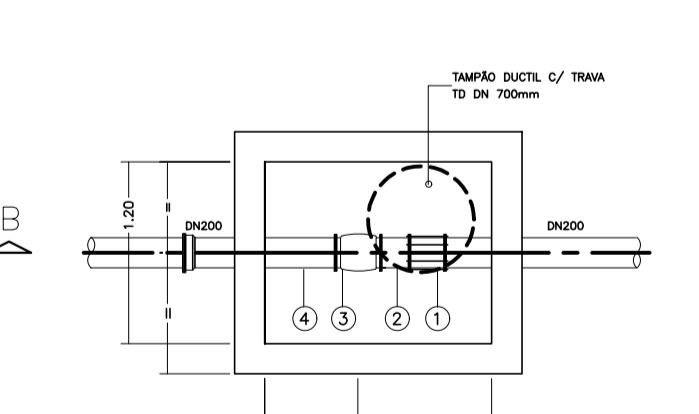


CORTE - A A
ESCALA - 1:20

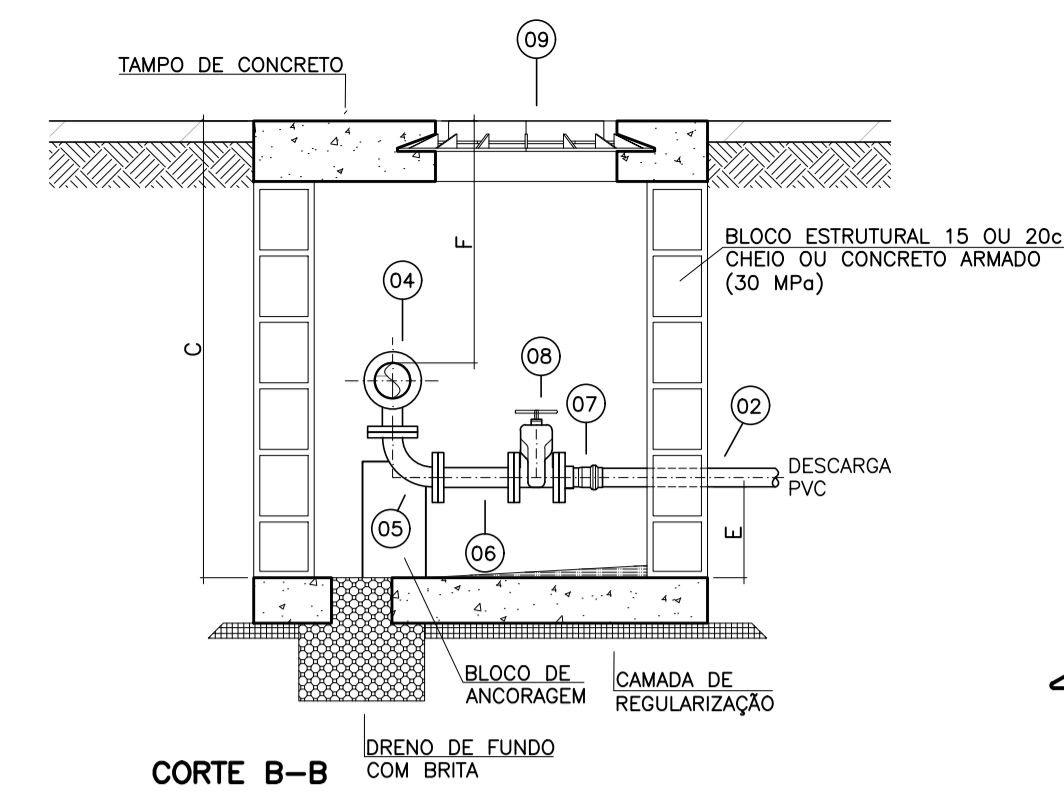
CORTE - B B
ESCALA - 1:20



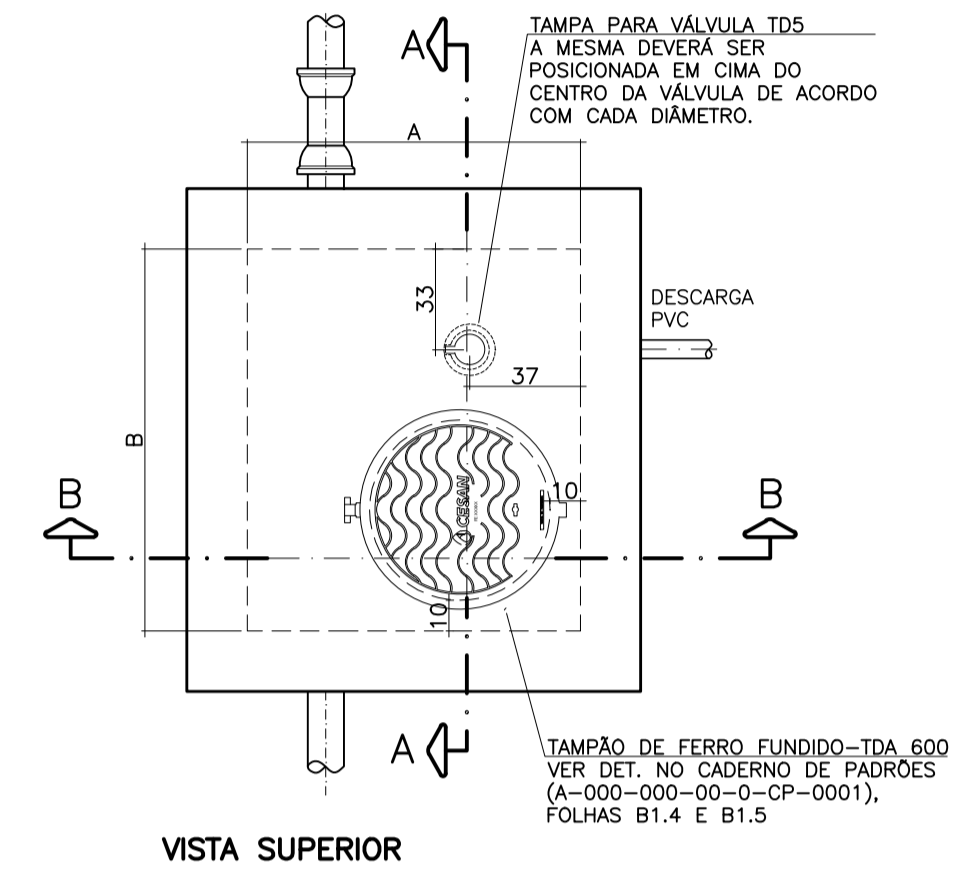
PLANTA - ESTAÇÃO PITOMÉTRICA - EP
ESCALA - 1:20



PLANTA - MACROMEDIDOR
ESCALA - 1:20



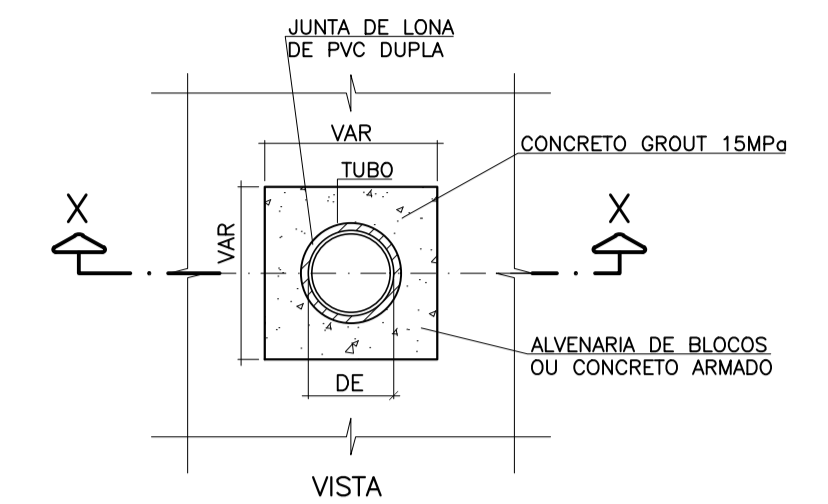
CORTE B-B



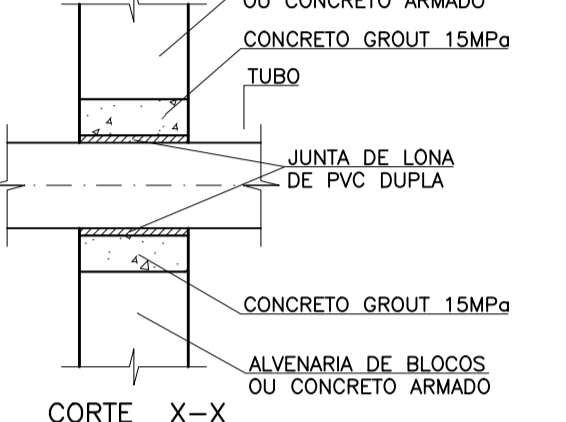
VISTA SUPERIOR

DIÂMETRO DA REDE	MEDIDAS EM METROS				
	A	B	C	D	E
80/100	1,10	1,23	1,51	0,20	0,30

NOTA:
1- AS MEDIDAS DE CADA CAIXA FORAM ESTABELECIDAS CONFORME TAMANHO DAS TUBULAÇÕES DE MAIOR DIÂMETRO REFERENTES A ESSA PRANCHA.



VISTA



CORTE X-X

- PROCEDIMENTOS:**
- 1- INTERROMPER O ASSENTAMENTO DOS BLOCOS, NA PASSAGEM DA TUBULAÇÃO
 - 2- COLOCAR EM TORNO DO TUBO UMA LONA DE PVC DUPLA
 - 3- FAZER A FORMA E CONCRETAR COM GROUT 15 MPa
- DET. DO ENCAIXE DO TUBO COM A PAREDE**
SEM ESCALA

LISTA DE MATERIAL					
ITEM	DESCRIÇÃO	DN	MATERIAL	QUANT.	OBS.
01	LUBRIM	250	PVC	2	0,30m
02	MACROMEDIDOR ELETRONICAMENTE	250	PVC	2	
03	EP	250	PVC	2	1m
04	TAMPA D5	250	PVC	2	
05	TAMPA DUCTIL ARTICULADA - 15M	450	PVC	2	
06	TAMPA DUCTIL COM TRAVA - 10	700	PVC	2	

NOTAS:
1- DIMENSÕES E ELEVAÇÕES EM METRO, EXCETO INDICAÇÃO CONTRÁRIA.



Objeto:
OBRA DE MELHORIA DO SISTEMA DE ABASTECIMENTO DE ÁGUA DE MONTE CARMELO

DETALHES GERAIS TIPO

Proprietário:	Comprimento da Adutora:
PREFEITURA MUNICIPAL DE ALTO RIO NOVO CNPJ: 31.796.659/0001-20	340,00 m
Endereço:	Revisão:
DISTRITO DE MONTE CARMELO, ALTO RIO NOVO/ES	Emissão Inicial
Conteúdo:	Nível do Projeto:
PROPOSTA PARA NOVA ADUTORA DE ÁGUA BRUTA, TRAÇADO ATÉ A ESTAÇÃO DE BOMBEAMENTO EXISTENTE	ANTEPROJETO
Autor:	Tipo de obra:
BRUNO MARTINS DA SILVA CREA ES-0044167/D	SANEAMENTO
APROVAÇÃO DO PROJETO	Escala:
Projeto aprovado nos termos da Lei Municipal nº 410/2003, que trata do Plano Diretor Ambiental e Urbano e do Uso e Ocupação do Solo.	1:2000
BRUNO MARTINS DA SILVA CREA ES-0044167/D	Data:
	24/11/2025
	Prancha:
	01 / 01