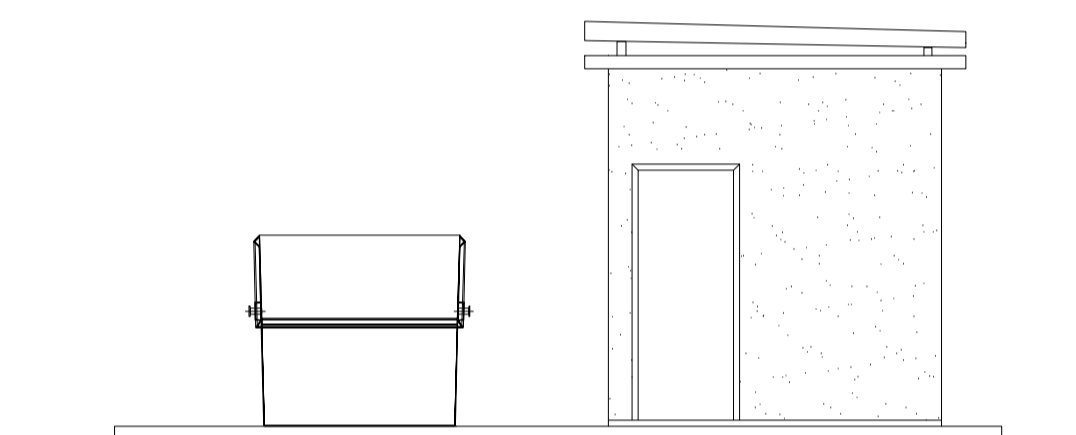
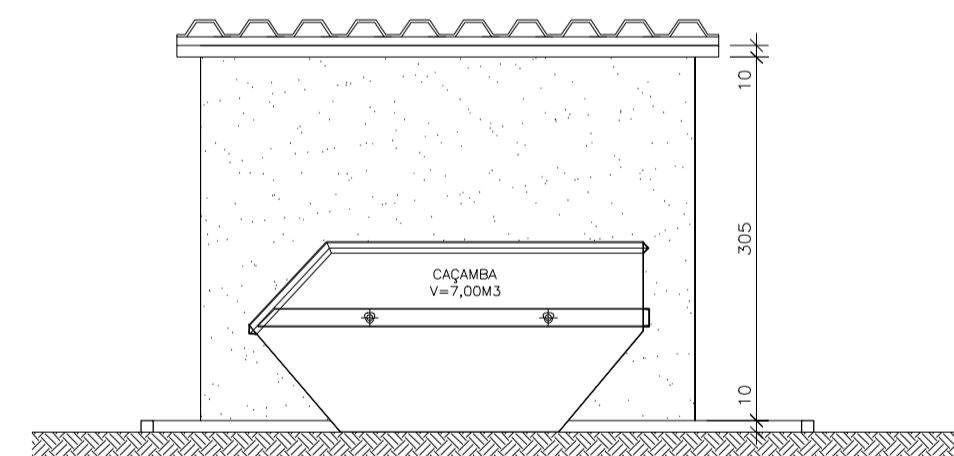


PLANTA BAIXA
ESCALA 1/50

FACHADA FRONTAL

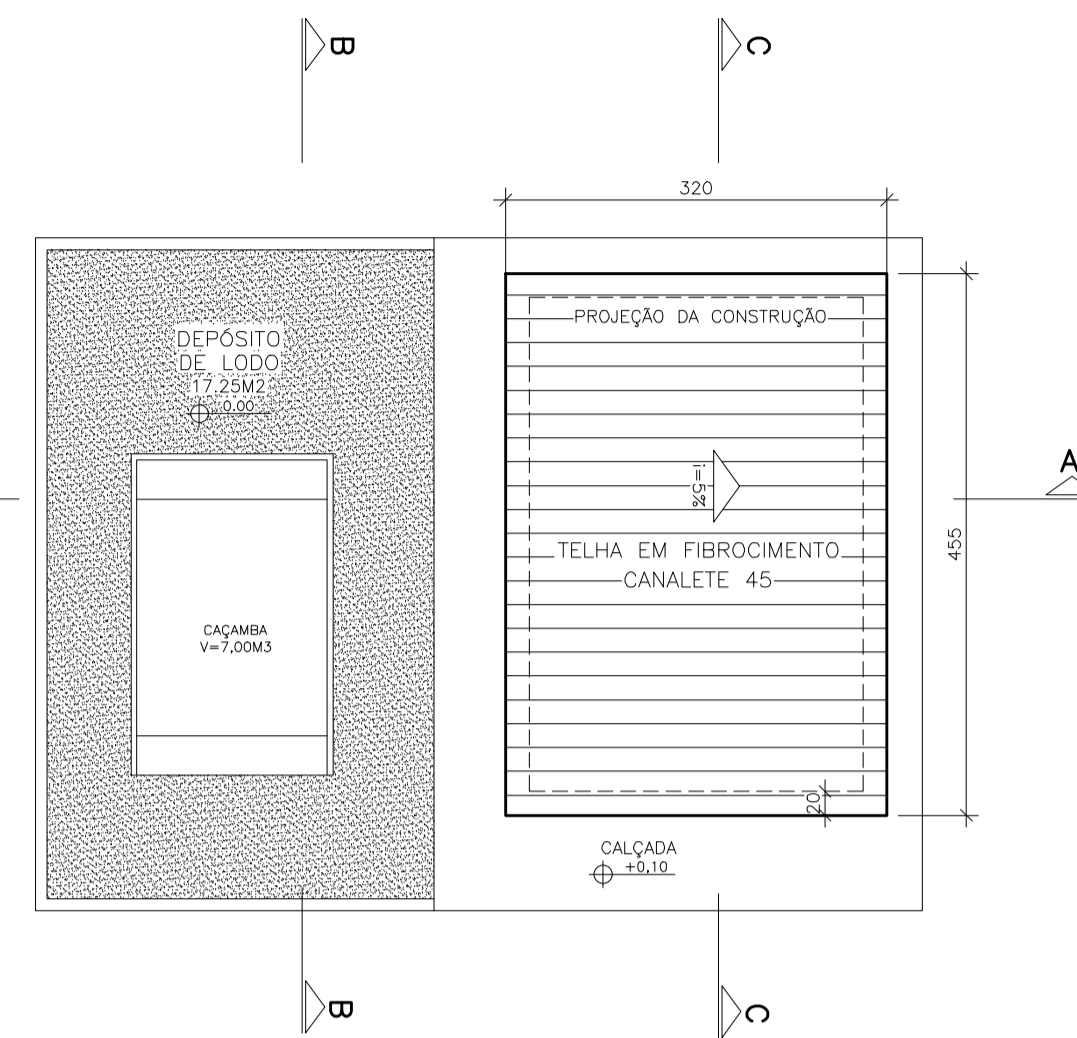


FACHADA FRONTAL
ESCALA 1/50



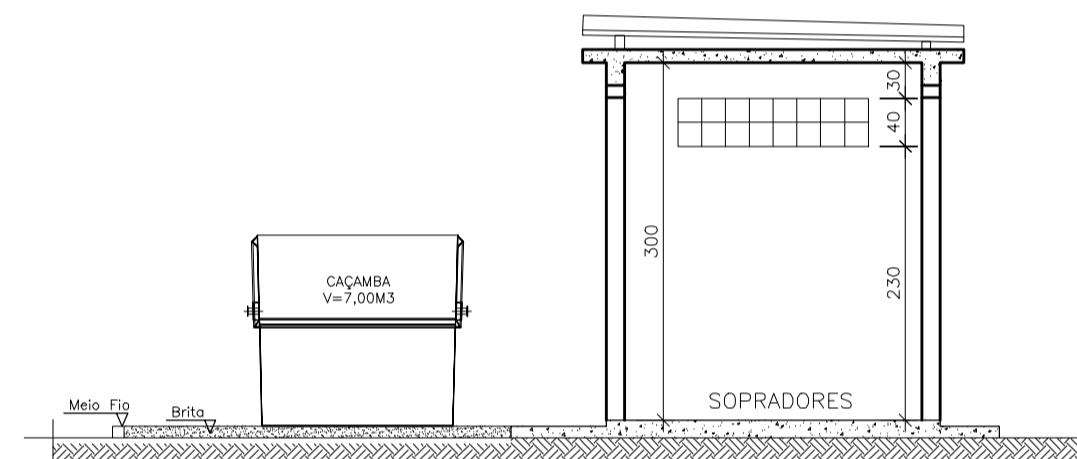
CORTE B-B
ESCALA 1/50

NOTAS
1 - DIMENSÕES EM CENTÍMETRO, SALVO INDICAÇÃO CONTRÁRIA

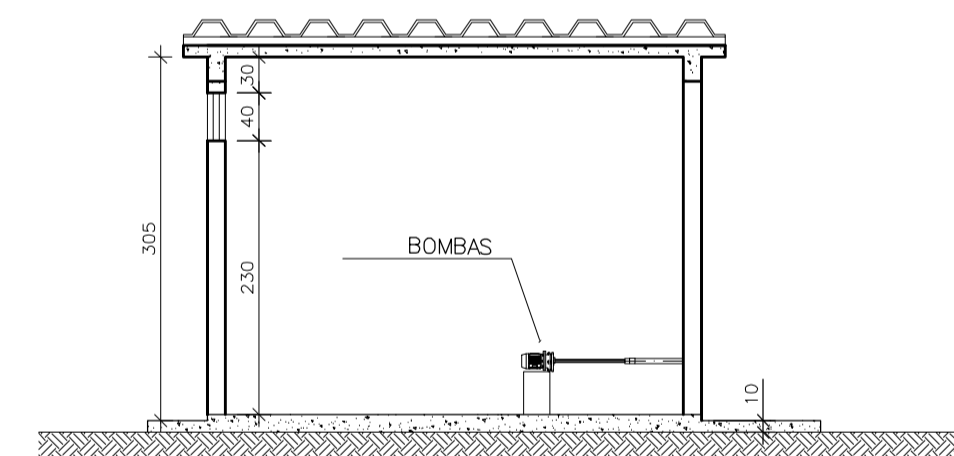


COBERTURA
ESCALA 1/50

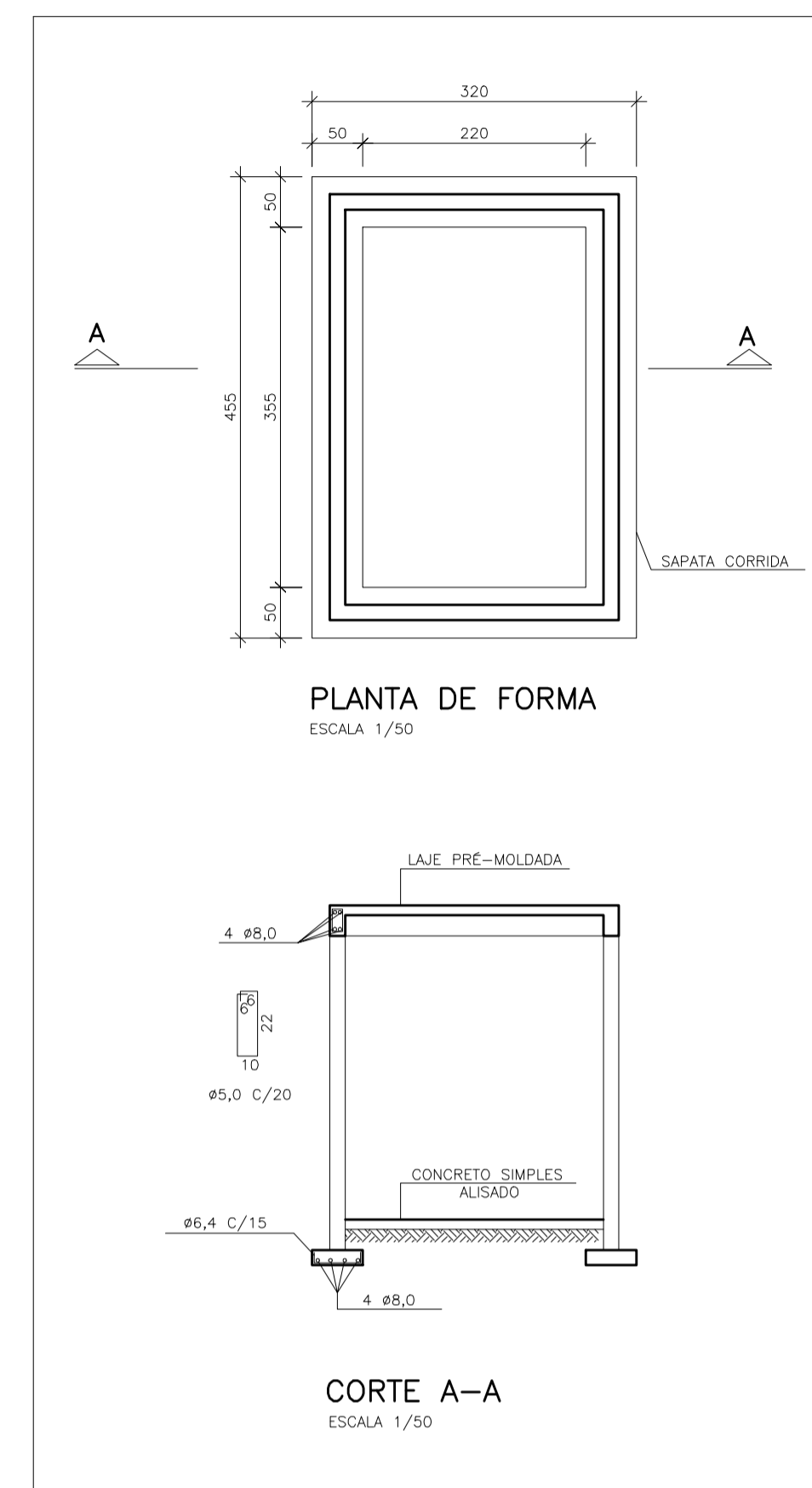
FACHADA FRONTAL



CORTE A-A
ESCALA 1/50



CORTE C-C
ESCALA 1/50



DETALHE ESTRUTURAL
ESCALA 1/50



Objeto:
OBRA DE MELHORIA DO SISTEMA DE ABASTECIMENTO DE ÁGUA DE MONTE CARMELO

CASA DE BOMBAS

Proprietário: PREFEITURA MUNICIPAL DE ALTO RIO NOVO CNPJ: 31.796.659/0001-20	Comprimento da Adutora: 340,00 m
Endereço: DISTRITO DE MONTE CARMELO, ALTO RIO NOVO/ES	Revisão: Emissão Inicial
Conteúdo: NOVA CASA DE BOMBEAMENTO	Nível do Projeto: ANTEPROJETO
Autor: BRUNO MARTINS DA SILVA CREA ES-0044167/D	Tipo de obra: SANEAMENTO
APROVAÇÃO DO PROJETO Projeto aprovado nos termos da Lei Municipal nº 410/2003, que trata do Plano Diretor Ambiental e Urbano e do Uso e Ocupação do Solo.	Escala: 1:50
BRUNO MARTINS DA SILVA CREA ES-0044167/D	Data: 24/11/2025
	Prancha: 01 / 01