

PAISAGISMO
ESC.: 1:250

LEGENDA PAISAGISMO

	Palmeira rabo de rapoza ou similar	06 unid
	Callandra ou Rabo de Gato	04 unid
	Buxinho	09 unid
	Mini ixória	150 unid
	Poste Metálico 9m 2 luminárias de 100w	02 unid
	Balizador de Piso Luminária de 11w	11 unid
	Grama em Placa	303,59m²

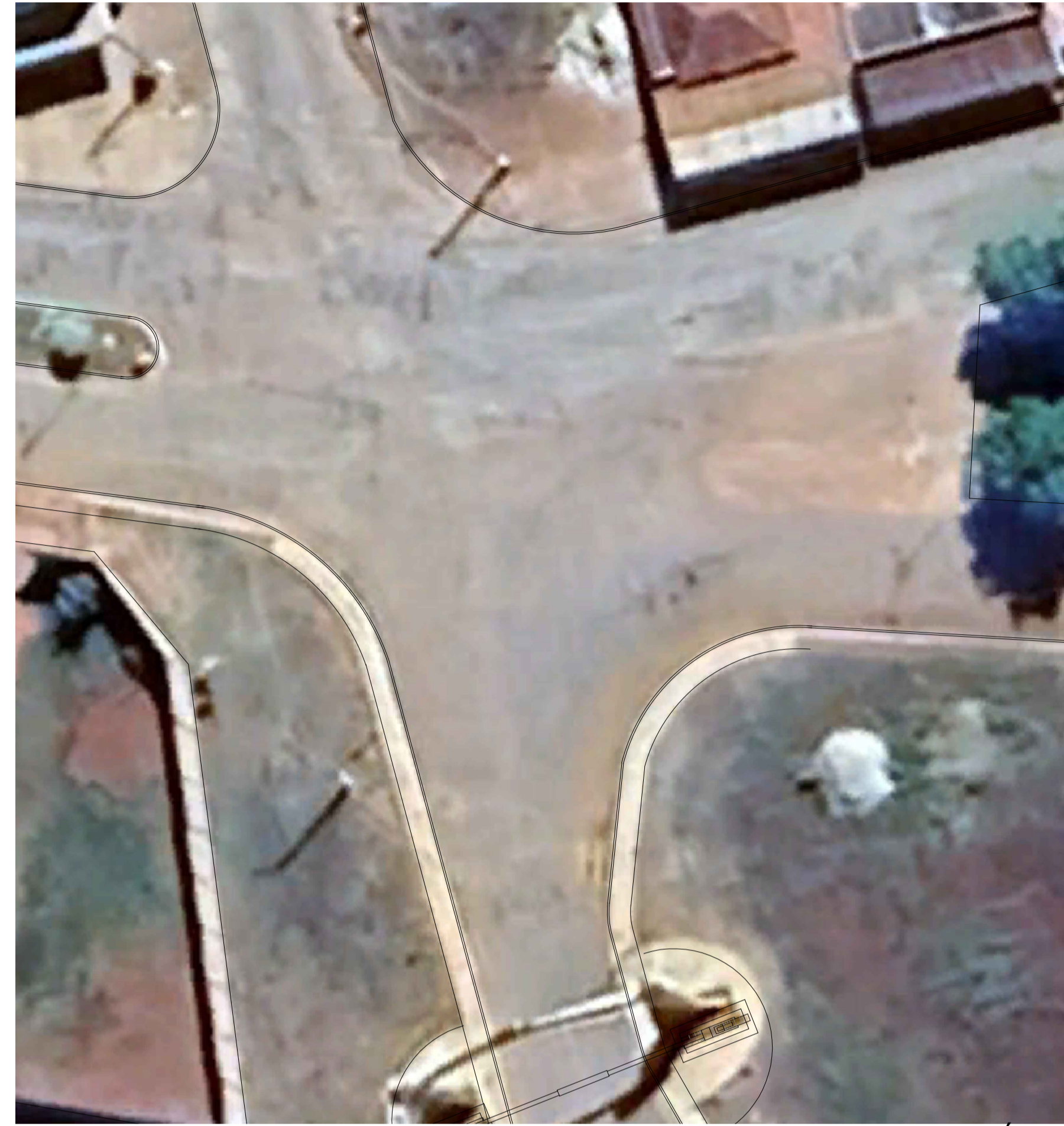
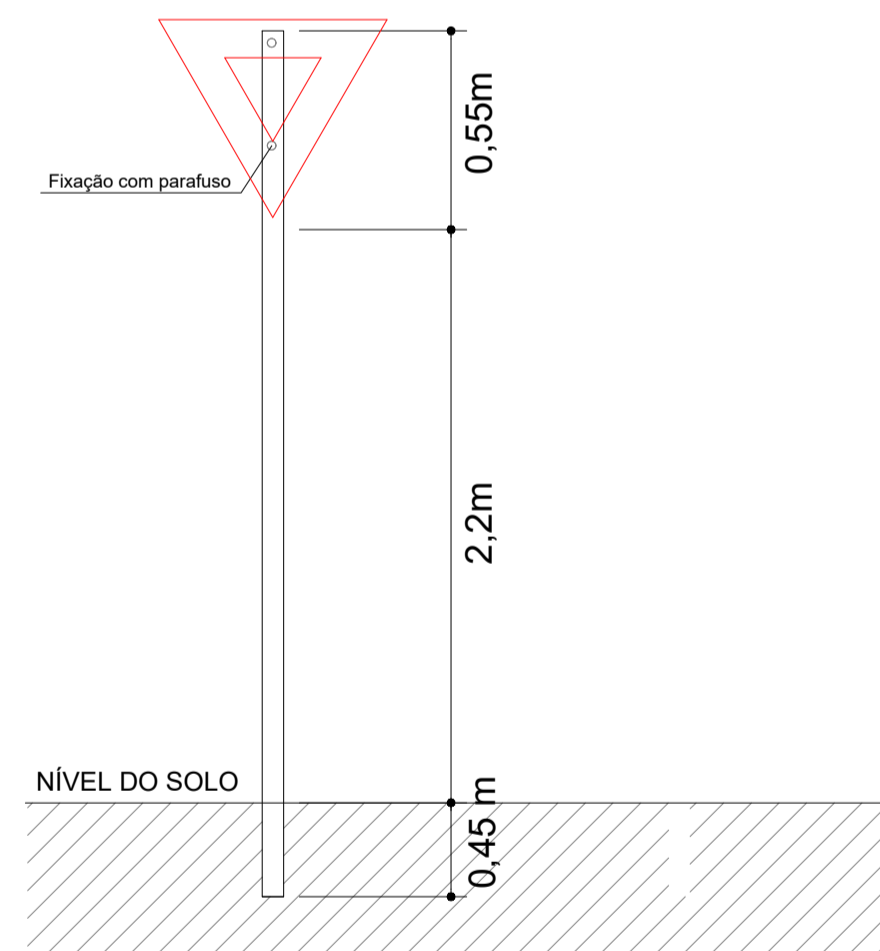


IMAGEM SATÉLITE
ESC.: 1:250

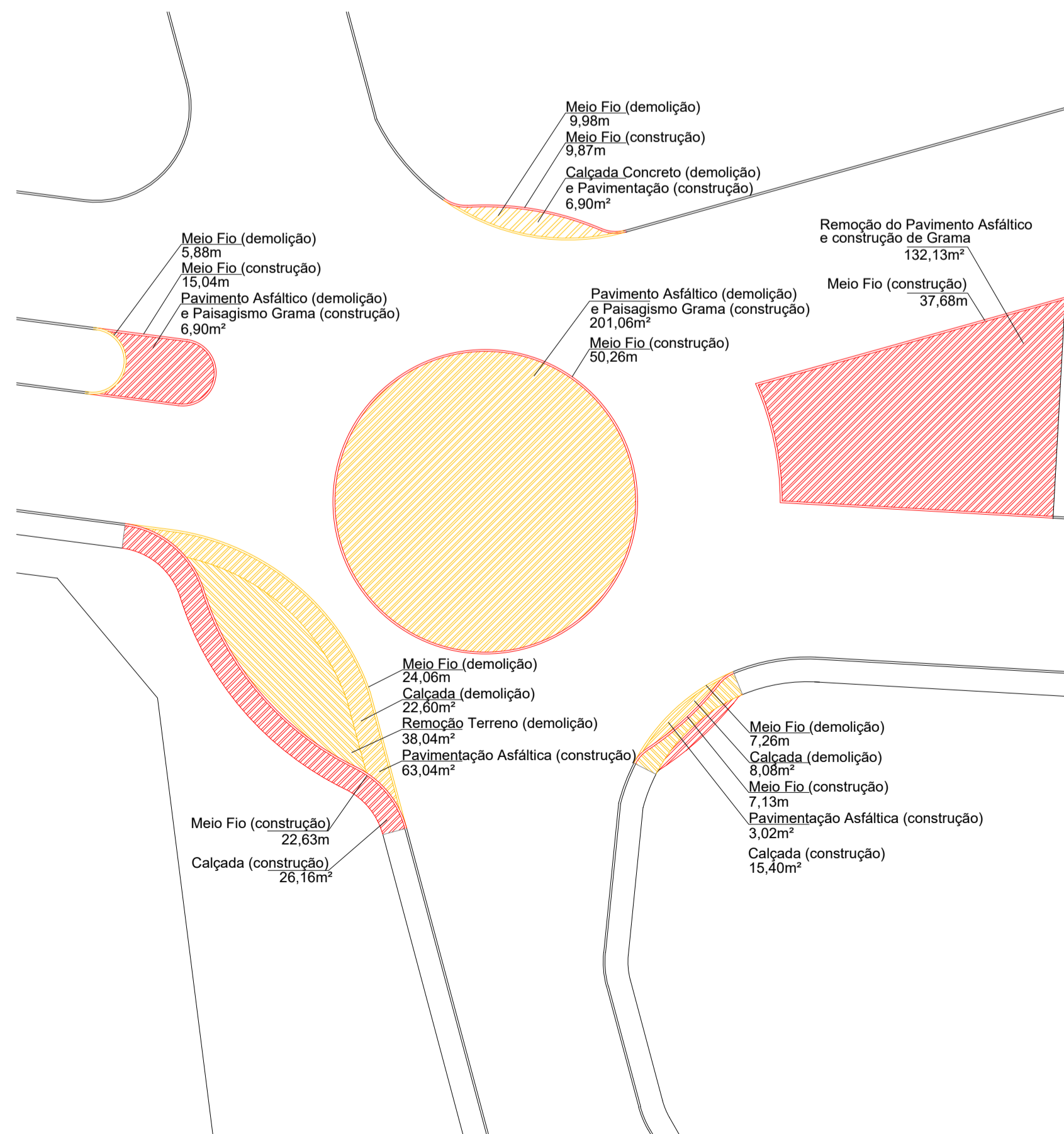
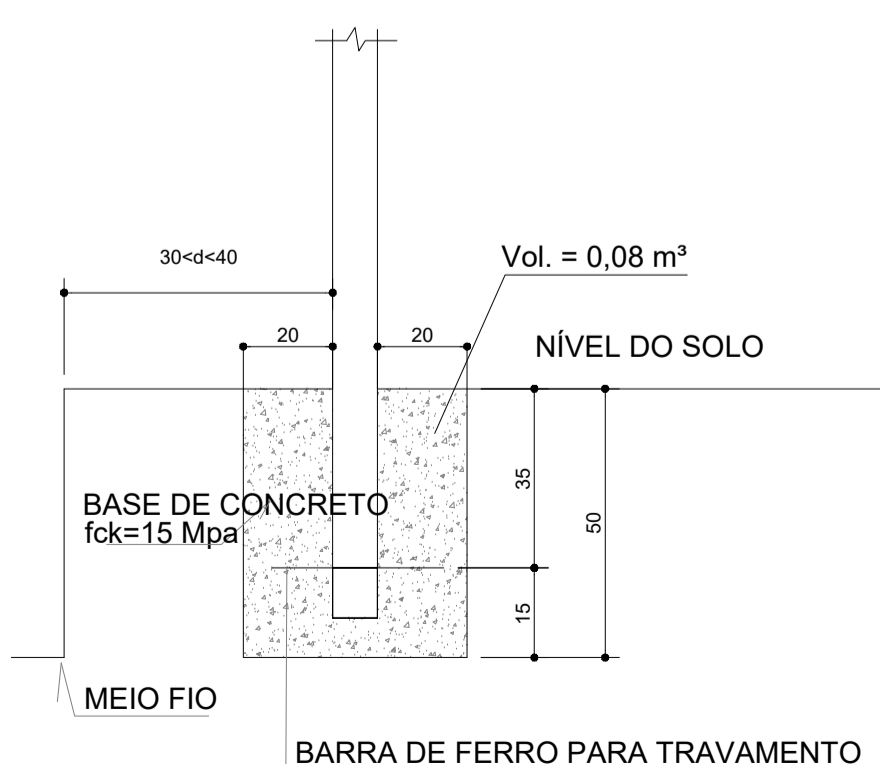


PLANTA LOCAÇÃO
ESC.: 1:150

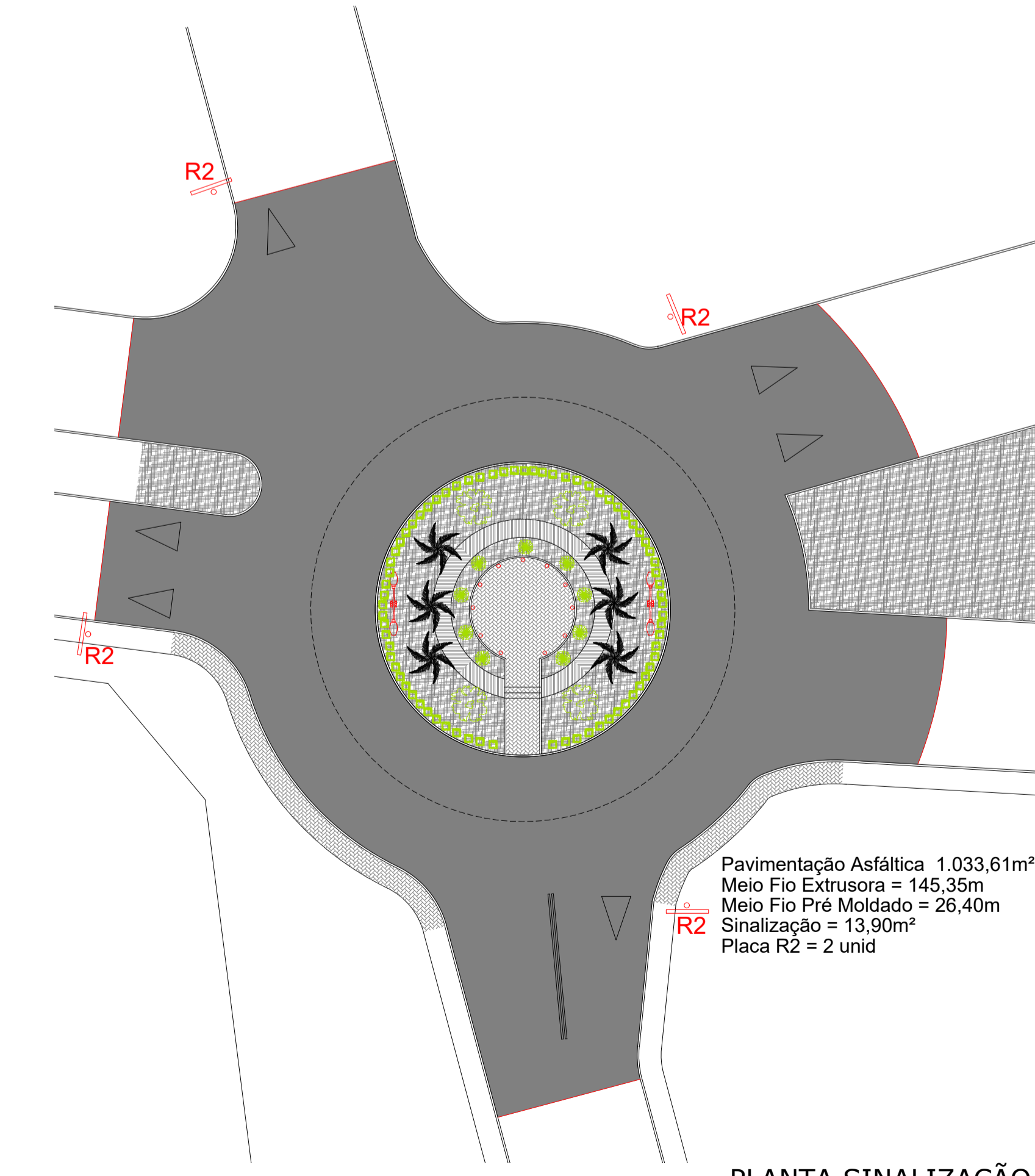
COLOCAÇÃO DAS PLACAS



FIXAÇÃO DA COLUNA



PLANTA INTERVENÇÕES
ESC.: 1:250

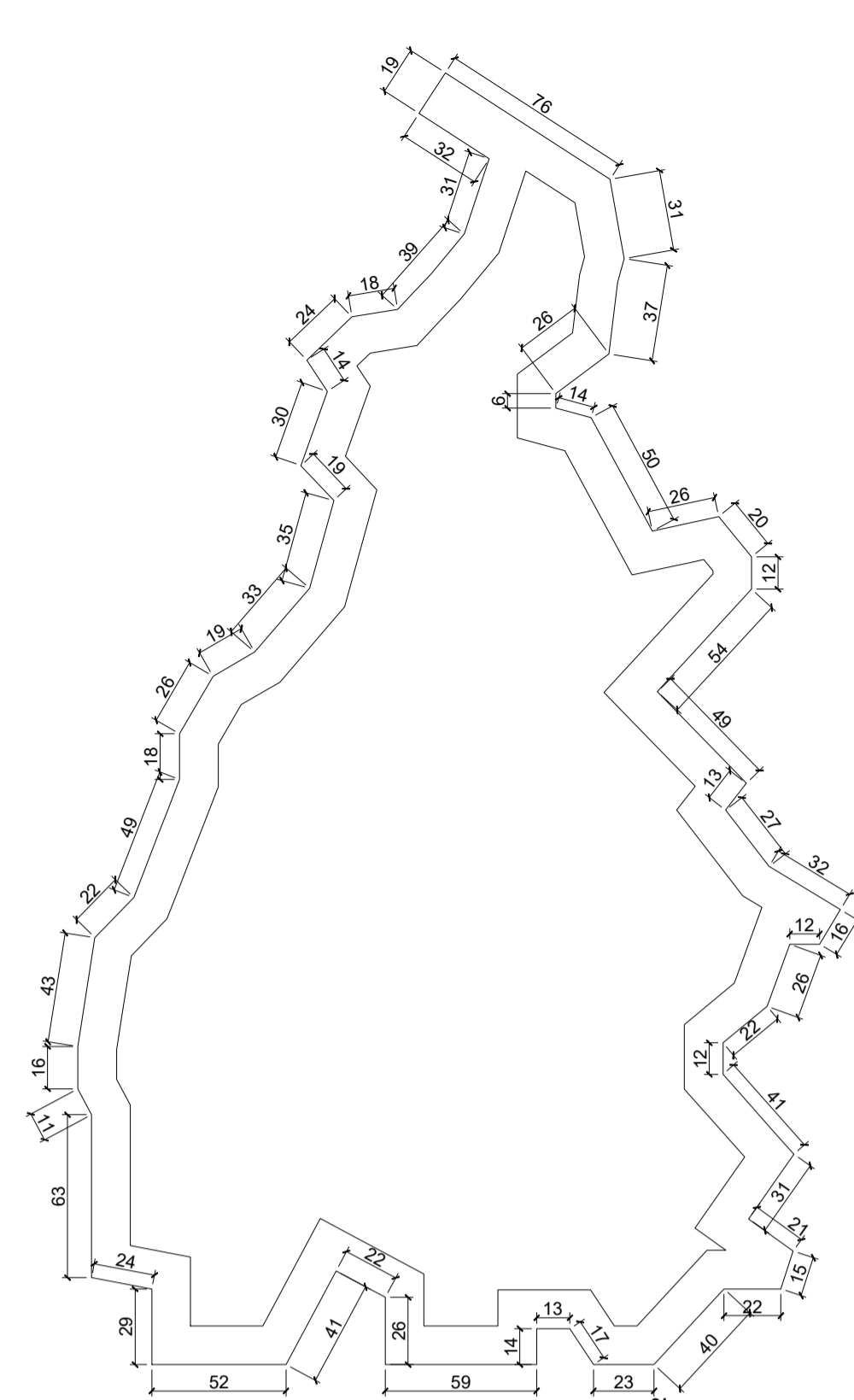


PLANTA SINALIZAÇÃO
ESC.: 1:250

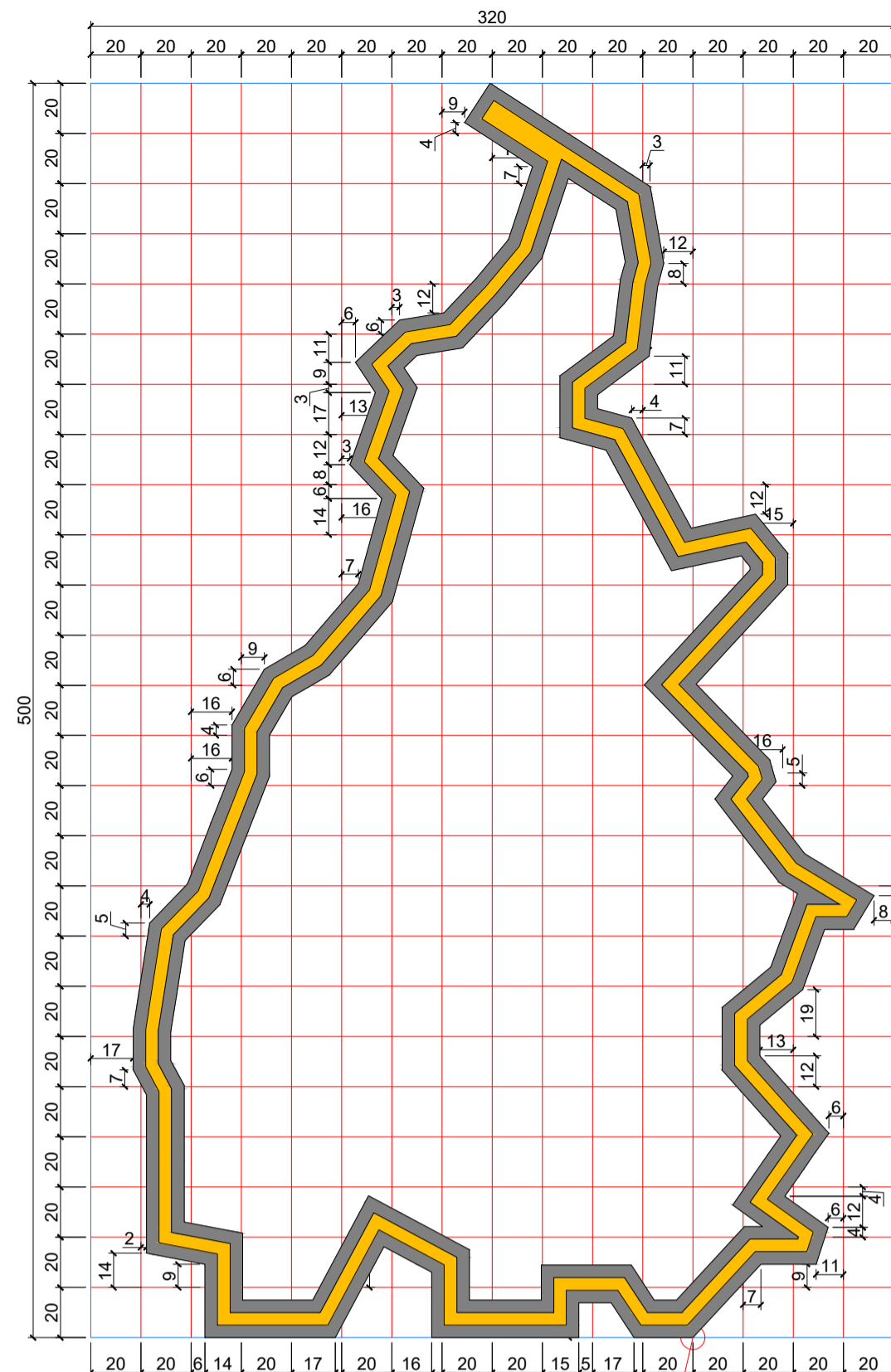
PREFEITURA	OUTROS		
<p>EMPRESA</p> <p>FMS ENGENHARIA, ARQUITETURA E CONSULTORIA</p> <p>Fone: (63) 3214-1971 E-mail: fmsengenhariaarquitetura@hotmail.com Instagram: @fmsengenharia</p>			
PROJETO	FOLHA		
<p>URBANISMO E PAISAGISMO 1/3</p>			
<p>OBRA: URBANIZAÇÃO DA ENTRADA DE PORTO ALEGRE DO TOCANTINS - TO</p> <p>PROPRIETÁRIO: PREFEITURA MUNICIPAL DE PORTO ALEGRE DO TOCANTINS- TO</p> <p>ENDEREÇO: ENTRADA DO TREVO, PORTO ALEGRE DO TOCANTINS-TO</p>			
ÁREAS	PROPRIETÁRIO		
	ASS. : PREF. MUNICIPAL DE PORTO ALEGRE DO TOCANTINS- TO		
	AUTOR DO PROJETO		
	ASS. : FERNANDO MORENO SUARTE JÚNIOR Engenheiro Civil - CREA 1350-114-D-102 - Arquiteto e Urbanista - CAU A155918-4		
	CO - AUTOR		
	ASS. :		
	RESP. TÉCNICO		
	ASS. :		
ESCALA: INDICADAS	DATA: Dezembro/2025	ARQUIVO: 001	DESENHO: Fernando Júnior
<p>CONTEÚDO: PLANTA, SITUAÇÃO, CORTE, VISTA FRONTAL, MAQUETE ELETRÔNICA</p>			



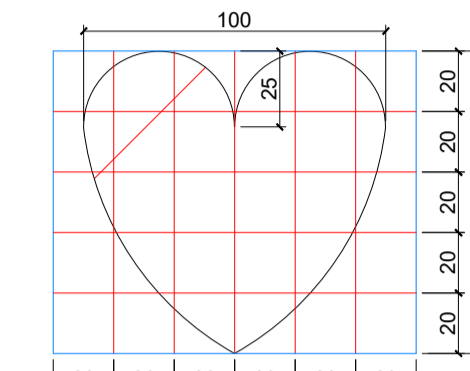
VISTA MONUMENTO
ESC.: 1:25



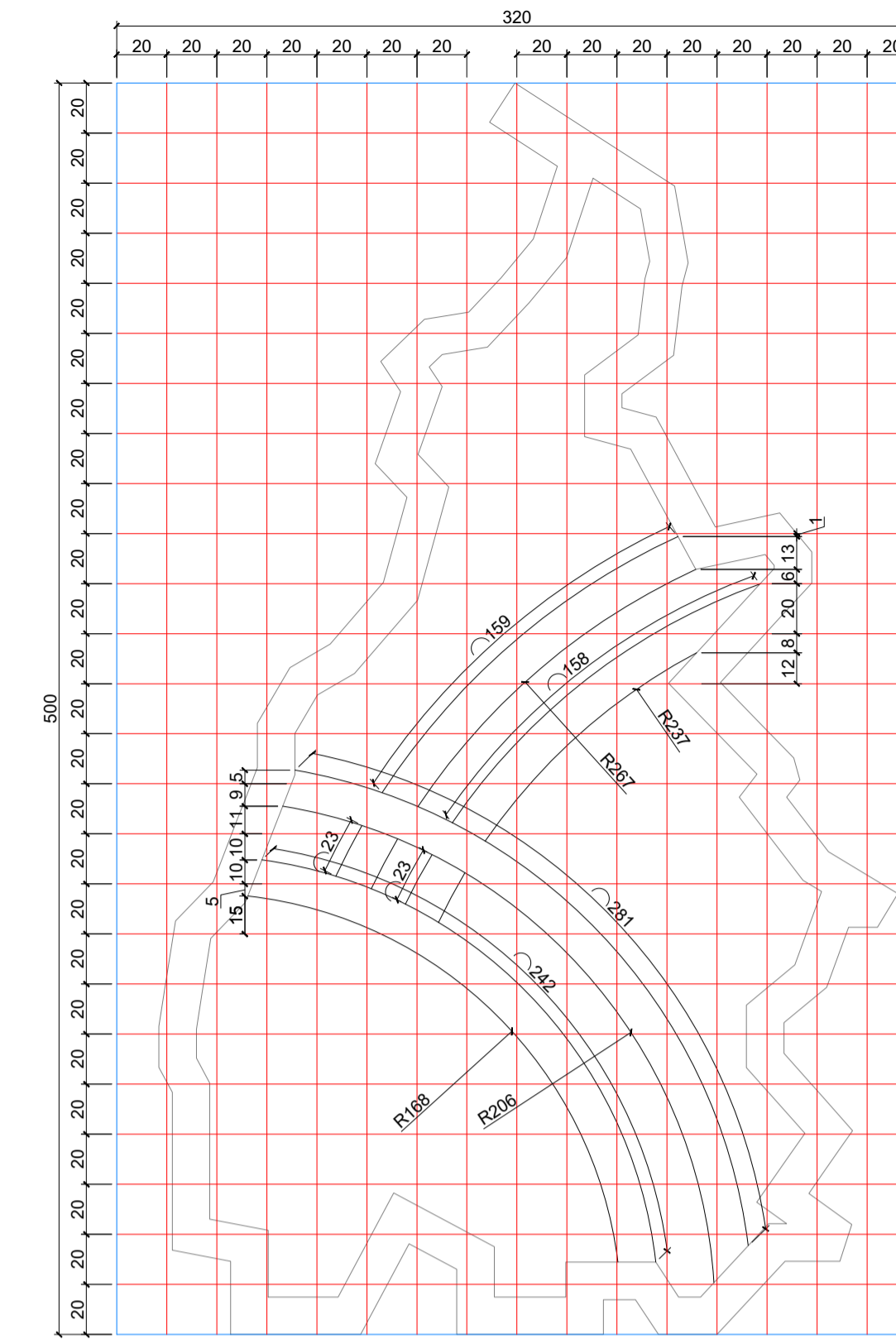
DIMENSÕES
ESC.: 1:25



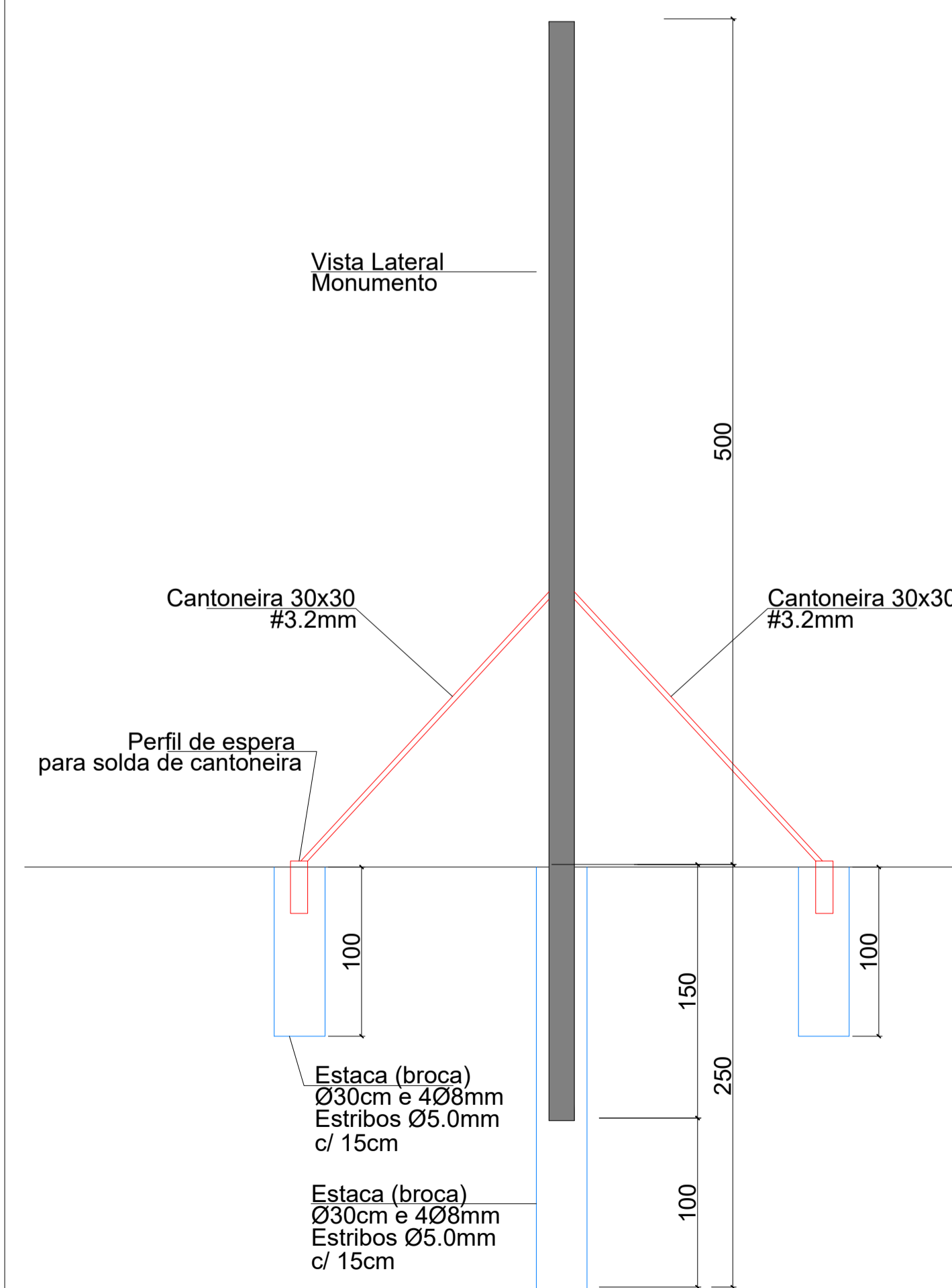
LOCAÇÃO EXTERNO
ESC.: 1:25



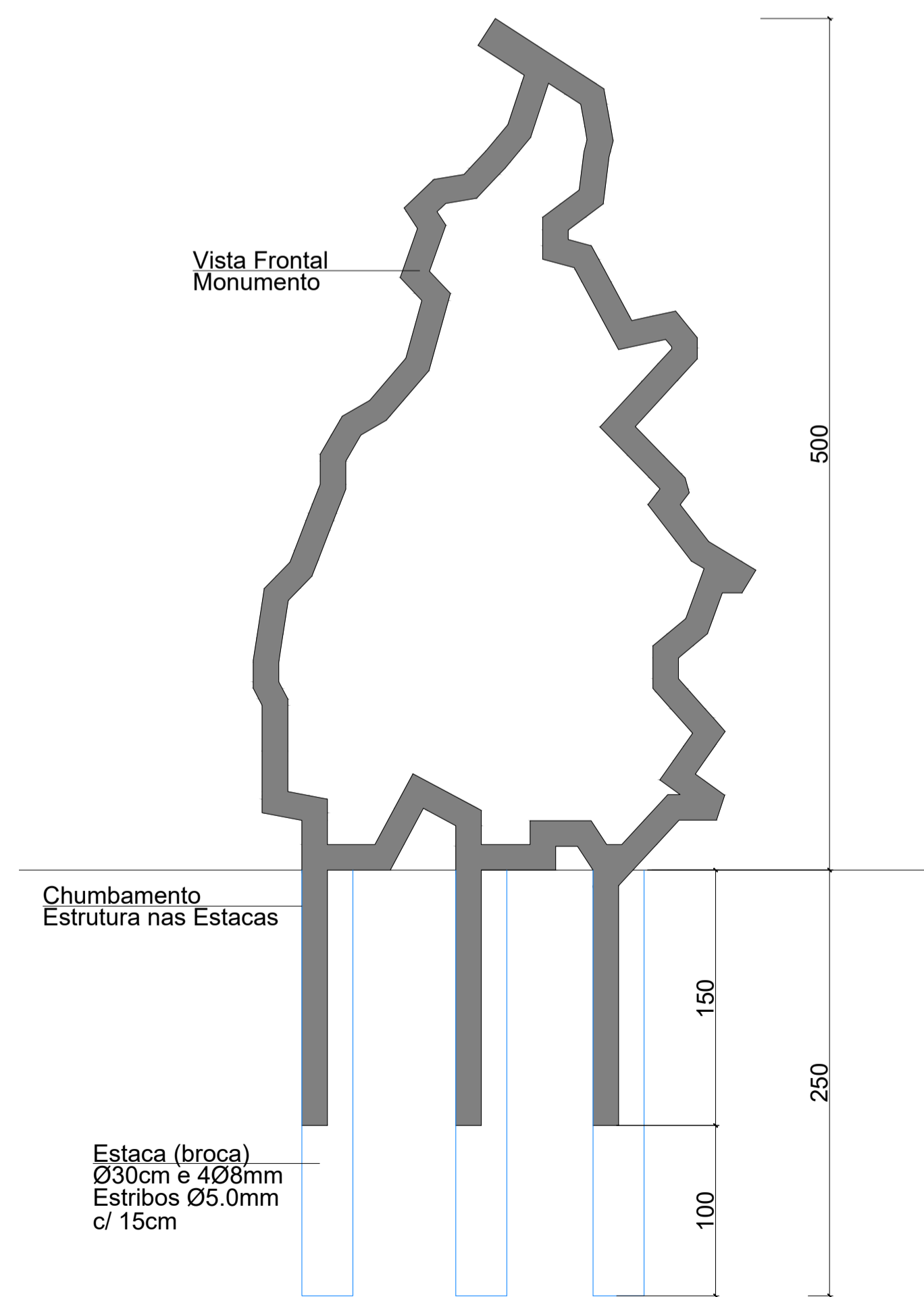
DETALHE CORAÇÃO
ESC.: 1:25



LOCAÇÃO INTERNO
ESC.: 1:25



CORTE ESTRUTURAL AA
ESC.: 1:25



CORTE ESTRUTURAL BB
ESC.: 1:25

ETAPA 1 - Corte e solda dos perfis 150x50

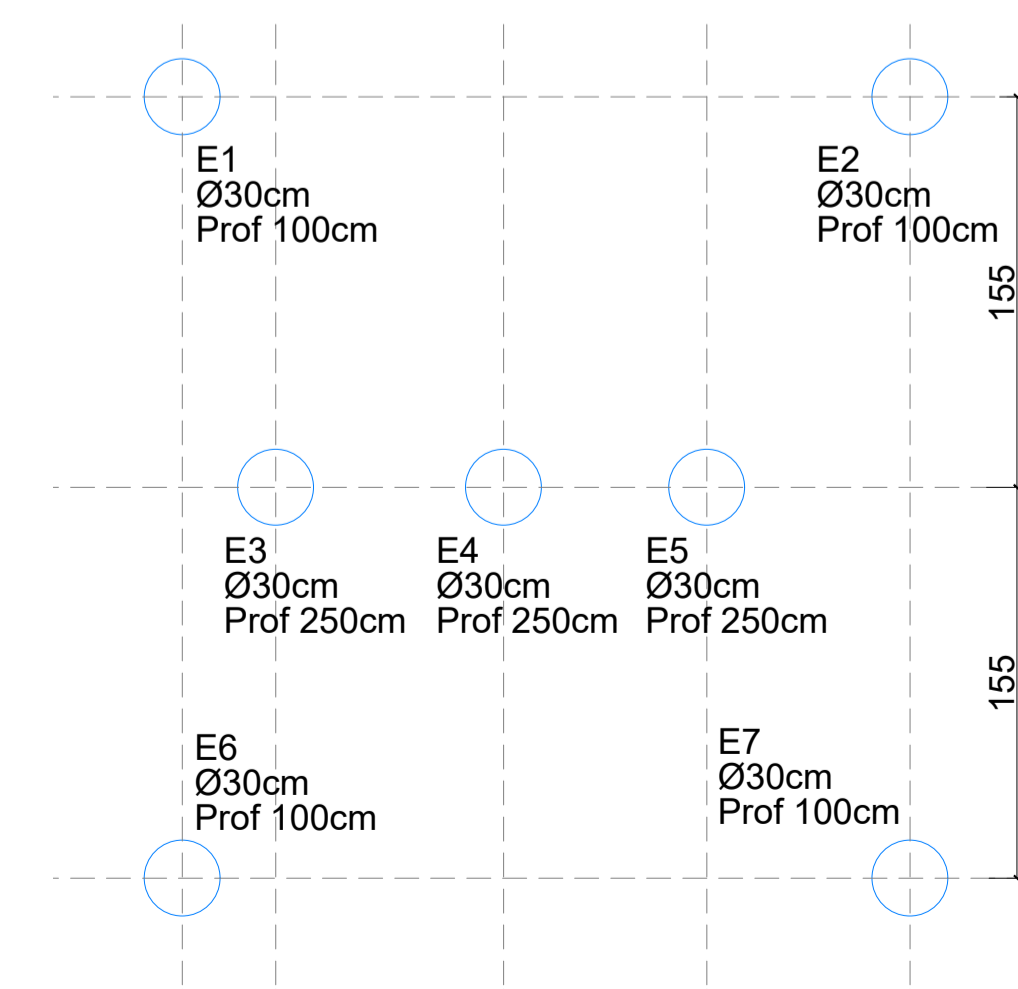
Perfil "U" Dobrado 150x50 #2.65mm

ETAPA 2 - Criar estrutura com perfil + cantoneira

Perfil "U" Dobrado 150x50 #2.65mm
Cantoneira 30x30 #3.2mm

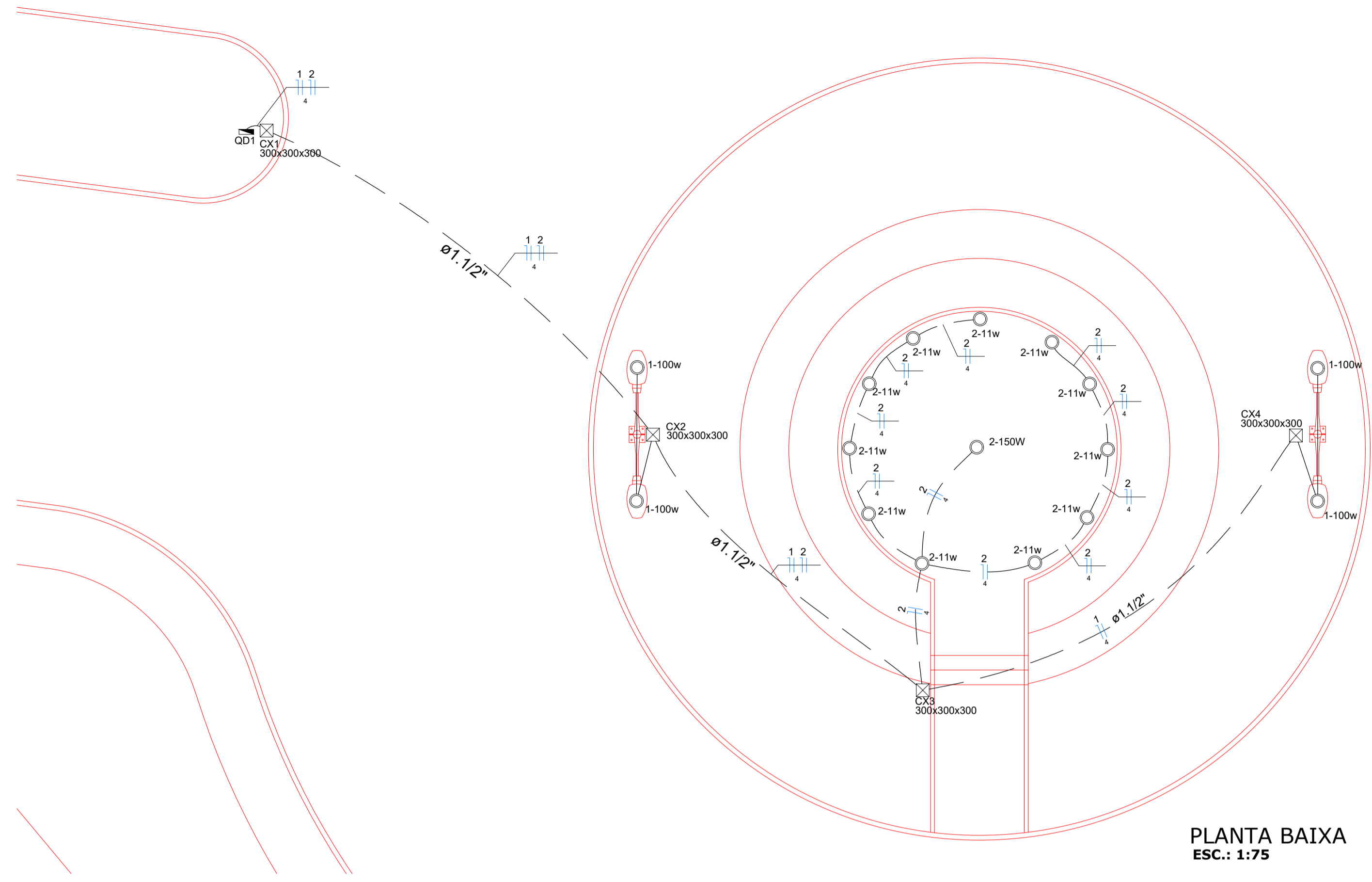
ETAPA 2 - Fechamento da estrutura com chapa de acrílico e instalação das fitas de led

Perfil "U" Dobrado 150x50 #2.65mm
Fita de Led
Cantoneira 30x30 #3.2mm
Acrílico Branco Leitoso

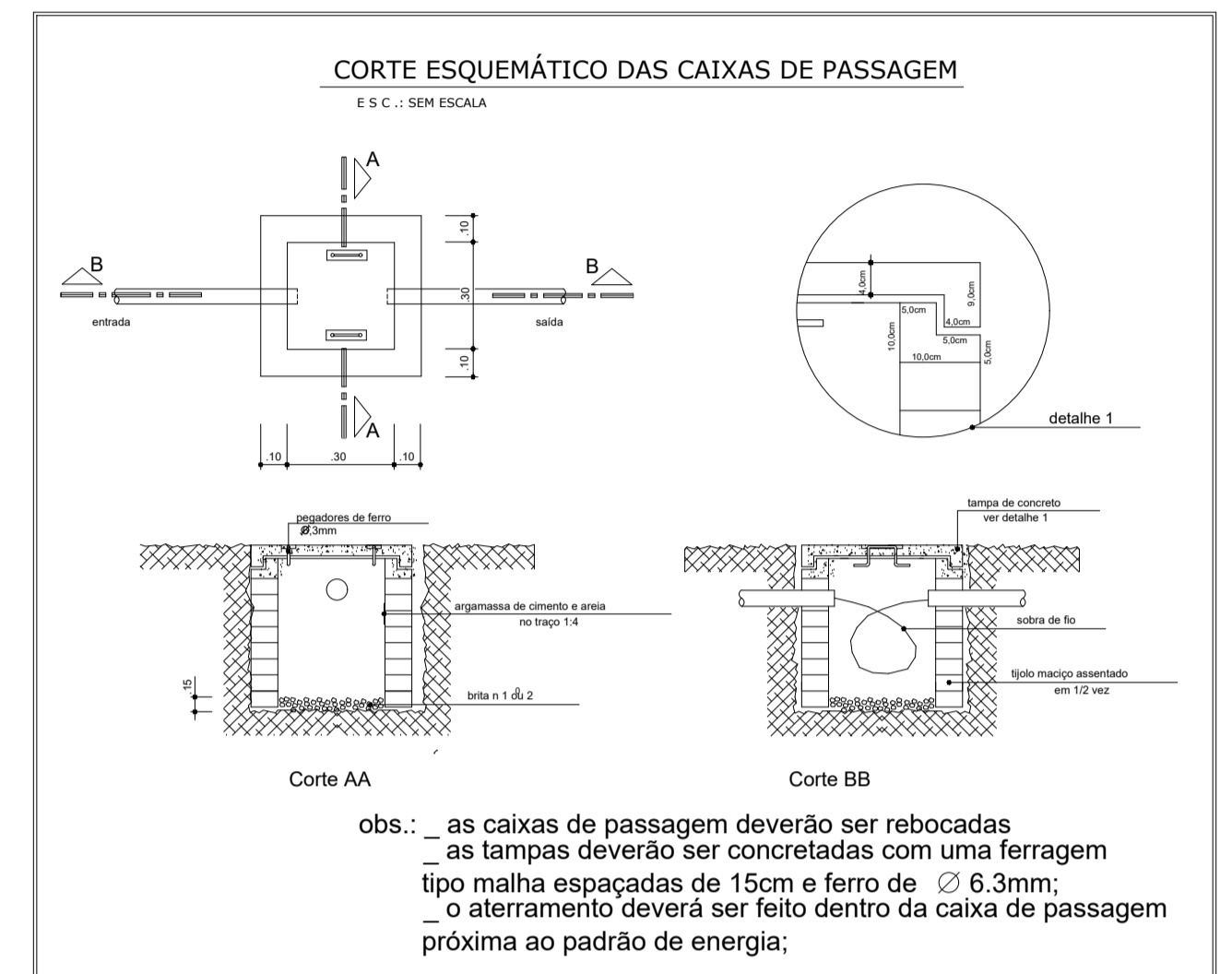


LOCAÇÃO MONUMENTO
ESC.: 1:25

PREFEITURA	OUTROS		
<p>FONE: (63) 3214-1971 E-MAIL: fmsengenhariaarquitetura@hotmail.com INSTAGRAM: @fmsengenharia</p>			
PROJETO	FOLHA		
URBANISMO E PAISAGISMO 3/3			
OBRA:	URBANIZAÇÃO DA ENTRADA DE PORTO ALEGRE DO TOCANTINS - TO		
PROPRIETÁRIO:	PREFEITURA MUNICIPAL DE PORTO ALEGRE DO TOCANTINS- TO		
ENDEREÇO:	ENTRADA DO TREVO, PORTO ALEGRE DO TOCANTINS-TO		
ÁREAS	PROPRIETÁRIO		
	ASS. : PREF. MUNICIPAL DE PORTO ALEGRE DO TOCANTINS- TO		
	AUTOR DO PROJETO		
	ASS. : FERNANDO MORENO SUARTE JÚNIOR Engenheiro Civil - CREA 1350-114-D-10 - Arquiteto e Urbanista - CAU A155918-4		
	CO - AUTOR		
	ASS. : _____		
	RESP. TÉCNICO		
	ASS. : _____		
ESCALA:	DATA:	ARQUIVO:	DESENHO:
INDICADAS	Dezembro/2025	001	Fernando Júnior
CONTEÚDO: PLANTA, SITUAÇÃO, CORTE, VISTA FRONTAL, MAQUETE ELETRÔNICA			



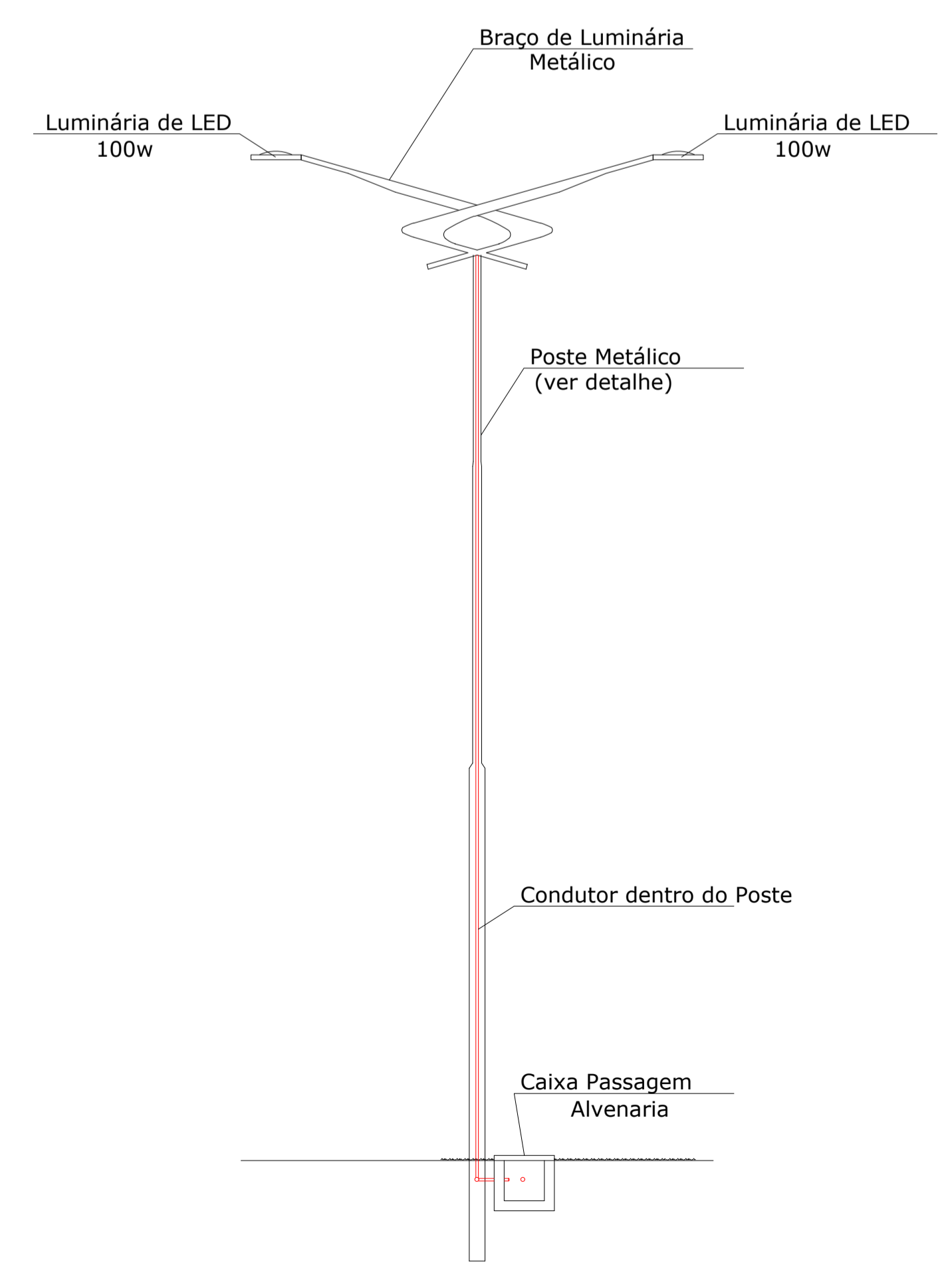
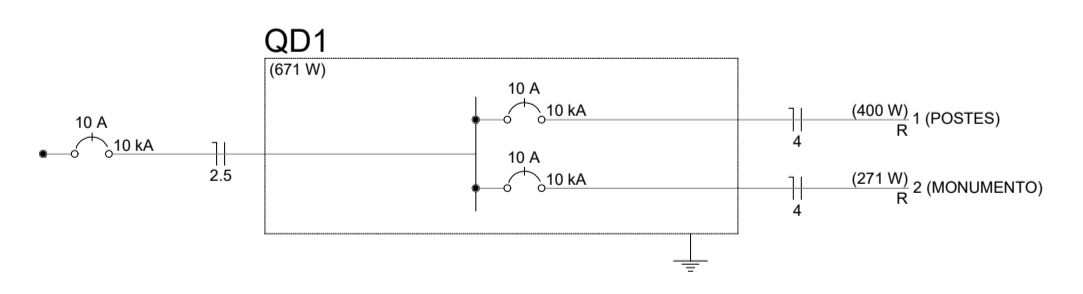
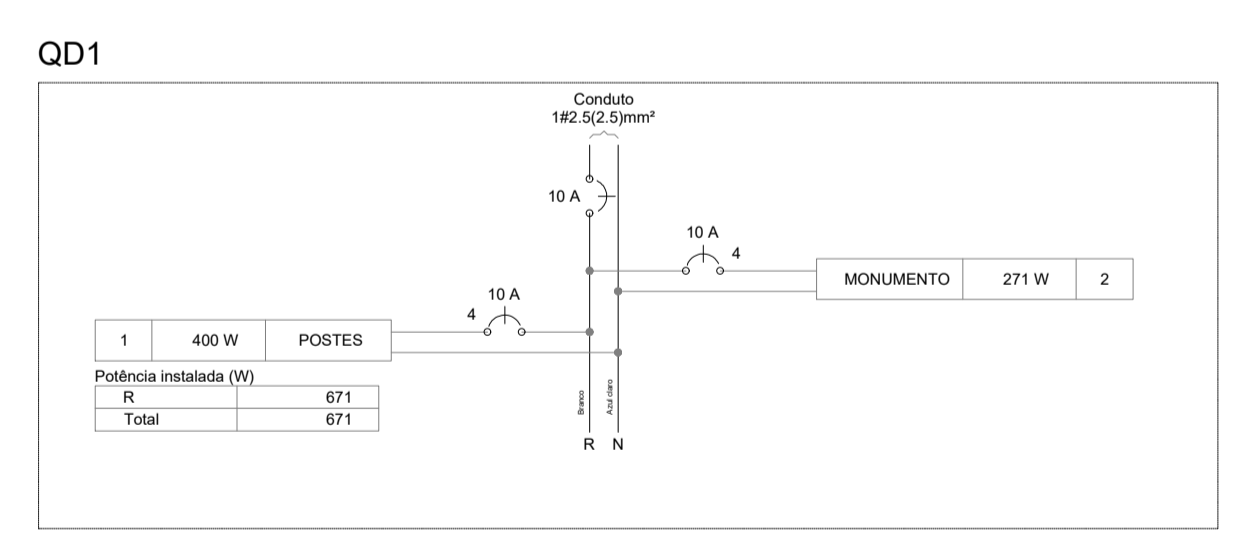
PLANTA BAIXA
ESC.: 1:75



Legenda de condutos	
—	Teto
—	Piso

Quadro de Cargas (QD1)																					
Circuito	Descrição	Esquema	Método de inst.	Tensão (V)	Pot. total. (VA)	Pot. total. (W)	Fases	Pot. - R (W)	Pot. - S (W)	Pot. - T (W)	FCT	FCA	In' (A)	Ip (A)	Seção (mm2)	Ic (A)	Disj (A)	dV parc (%)	dV total (%)	Status	
1	POSTES	F+N	B1	220 V	444	400	R	400			1.00	0.80	2.5	2.0	4	32.0	10	0.21	0.21	OK	
2	MONUMENTO	F+N	B1	220 V	340	271	R	271			1.00	0.80	1.9	1.5	4	32.0	10	0.16	0.16	OK	
TOTAL					784	671	R	671	0	0											

Lista de Materiais	
Acessórios uso geral	
Arruela de pressão galvan.	4 pç
Bucha de nylon S6	4 pç
Parafuso fenda galvan. cab. panela 4,8x45mm autoatarrachante	4 pç
Cabo Unipolar (cobre)	
Isol.PVC - 450/750V (ref. Pirastic Ecoplus BWF Flexível) 4 mm²	188.8 m
Caixa de passagem - embutir	
Alvenaria 300x300x300mm	4 pç
Tampa 300x300x50mm	4 pç
Dispositivo de Proteção	
Disjuntor Unipolar Termomagnético - norma DIN (Curva C) 10 A - 10 kA	2 pç
Eletroduto PVC flexível	
Eletroduto leve 3/4"	43.5 m
Eletroduto pesado 1.1/2"	29.7 m
Luminária e acessórios	
Luminária Led externa Ledvance Floodlight alta potência 100W	4 pç
Ledvance Floodlight alta potência 150W	1 pç
Soquete base GU 10	11 pç
Lâmpadas Led	
AR 111 11W	11 pç
Quadro distrib. plástico - sobrepor	
Sem barramento - UL (Ref. Cemar) Cap. 3 disj. unipol.	1 pç



PREFEITURA	OUTROS
 <p>FONE: (63) 3214-1971 E-MAIL: fmsengenhariaarquitectura@hotmail.com INSTAGRAM: @fmsengenharia</p>	
EMPRESA	FOLHA
ELÉTRICO	
PROJETO	1/1
OBRA:	URBANIZAÇÃO DA ENTRADA DE PORTO ALEGRE DO TOCANTINS - TO
PROPRIETÁRIO:	PREFEITURA MUNICIPAL DE PORTO ALEGRE DO TOCANTINS- TO
ENDEREÇO:	ENTRADA DO TREVO, PORTO ALEGRE DO TOCANTINS-TO
ÁREAS	PROPRIETÁRIO
	ASS. : PREF. MUNICIPAL DE PORTO ALEGRE DO TOCANTINS- TO
	AUTOR DO PROJETO
	ASS. : FERNANDO MORENO SUARTE JÚNIOR Engenheiro Civil - CREA 1350-11-4/10 - Arquiteto e Urbanista - CAU A155918-4
	CO - AUTOR
	ASS. :
	RESP. TÉCNICO
	ASS. :
ESCALA:	INDICADAS
DATA:	Dezembro/2025
ARQUIVO:	001
DESENHO:	Fernando Júnior
CONTEÚDO:	
PLANTA, SITUAÇÃO, CORTE, VISTA FRONTAL, MAQUETE ELETRÔNICA	