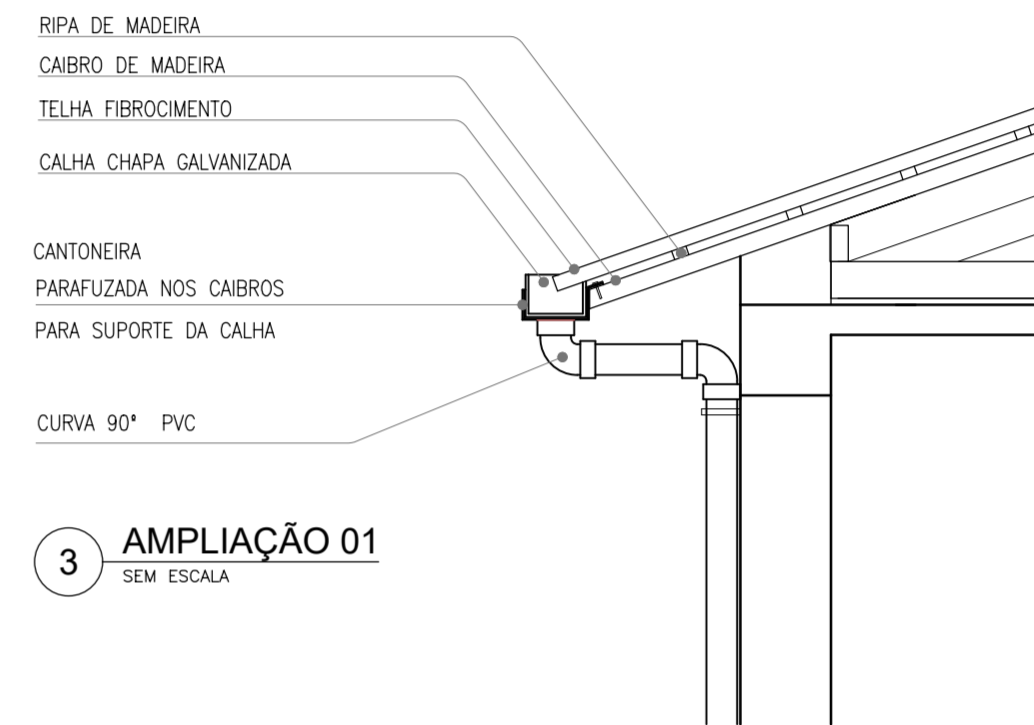
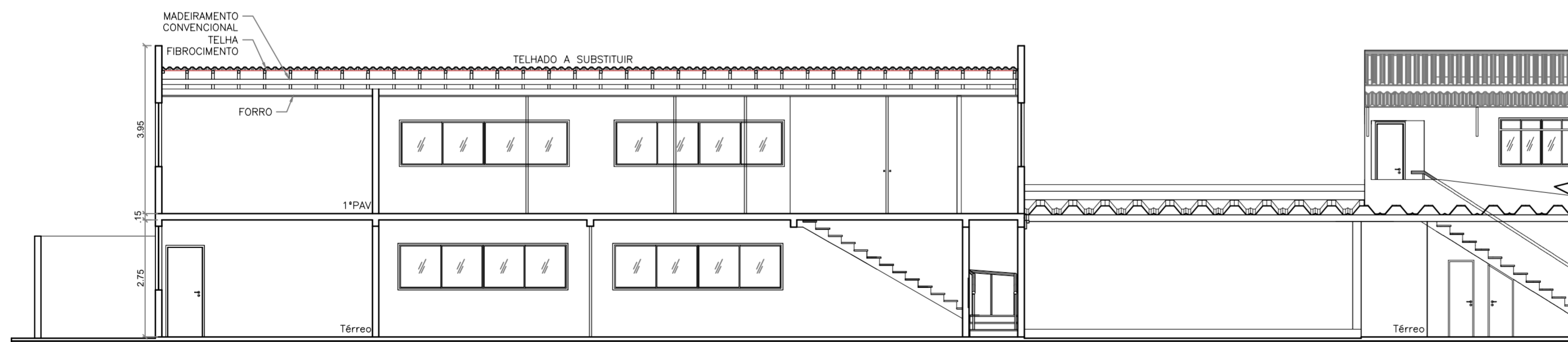


1 PLANTA DE COBERTURA
ESCALA 1:100



3 AMPLIAÇÃO 01
SEM ESCALA



2 CORTE AA
ESCALA 1:100



Superintendência Estadual do IBGE
Mato Grosso do Sul

ENDEREÇO:	Rua Barão do Rio Branco, 1431, Centro, Campo Grande/MS	FOLHA:	01
ASSUNTO:	PLANTA DE COBERTURA 1º PAVIMENTO (SITUAÇÃO ATUAL) CORTE AA E AMPLIAÇÃO 01	REVISÃO:	001
NOME DO ARQUIVO:	Planta_de_cobertura_SES_MS_R001	DESENHO TÉCNICO/ REPRESENTAÇÃO GRÁFICA:	POLIANNA PEREIRA DE MELO
ARQUIVO DE REFERÊNCIA:	Projeto Drenagem Alteração 01	DATA:	24/10/2025
ESCALA:	1:100		