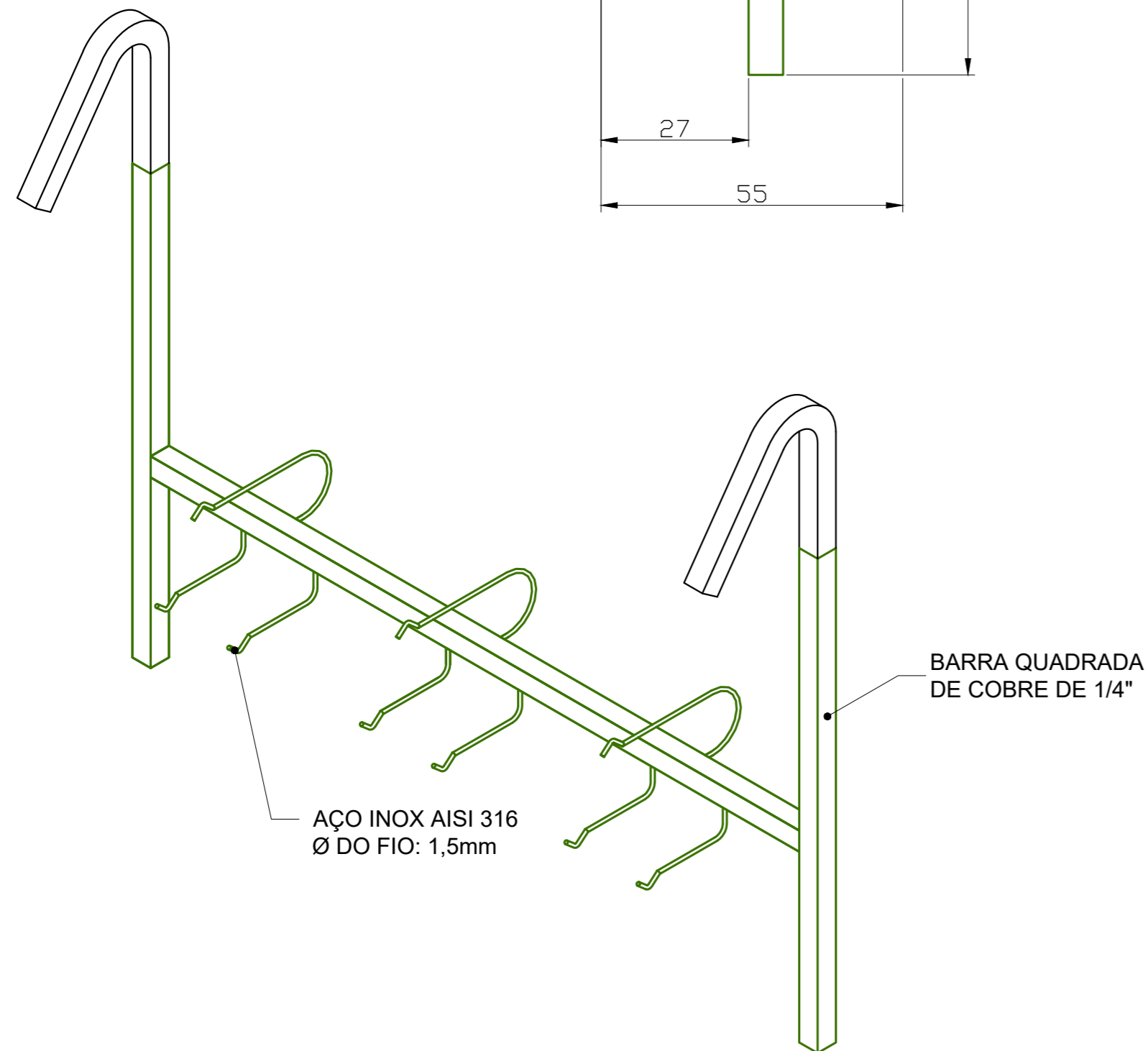
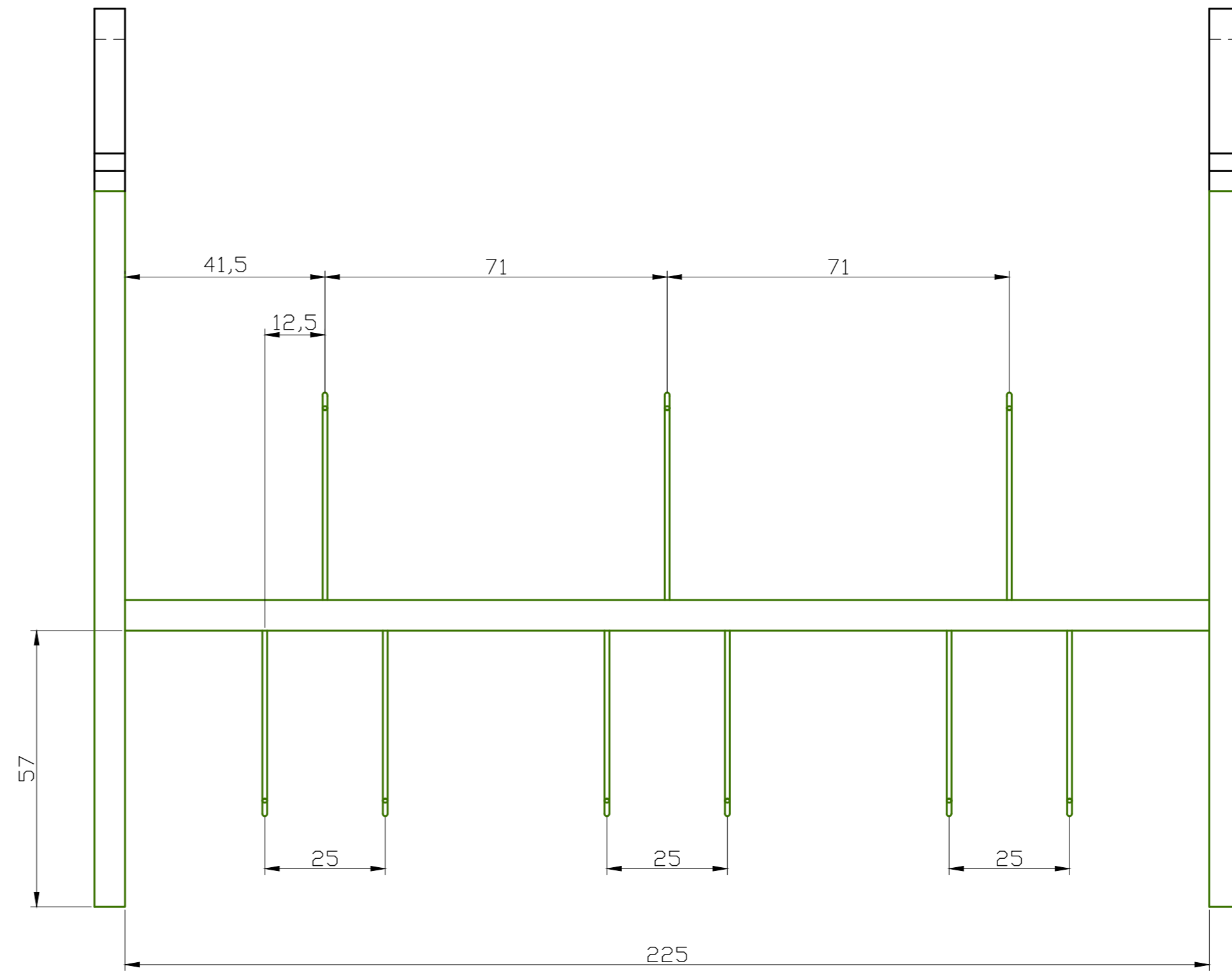


A MEDIDA DA DISTÂNCIA REPRESENTADA NA COTA 'A' DEVERÁ SER CALCULADA EM FUNÇÃO DA DIMENSÃO MÁXIMA DA CHAPA A SER PRESA (95mm), DE MODO QUE ESSA ÚLTIMA SEJA FIXADA POR MEIO DE PRESSÃO APLICADA PELAS PRESILHAS.



OBSERVAÇÃO

A FORMA E AS DIMENSÕES DAS PRESÍLHAS PODERÃO SER ALTERADAS PELO FABRICANTE, DESDE QUE SEJAM RESPEITADAS AS POSIÇÕES DAS MESMAS NA ESTRUTURA, DE MODO A GARANTIR UMA COMPLETA SUBMERSÃO DAS PEÇAS NO BANHO GALVÂNICO.

REVESTIMENTO PLÁSTICO
MATERIAL DO REVESTIMENTO: PLASTISOL

1	GANCHEIRA	1	COBRE	REVESTIMENTO EM PLASTISOL
N°	NOME	QTD.	MATERIAL	OBS.:

CASA DA MOEDA DO BRASIL

DEPARTAMENTO: DETEC
DIVISÃO: DVEM

TÍTULO: GANCHEIRA PARA DISTINTIVO (90 x 65mm)

TOLERÂNCIAS NÃO ESPECIFICADAS

DE 0 A 6mm	±0,05
ACIMA DE 6 ATÉ 30	±0,1
ACIMA DE 30 ATÉ 120	±0,15
ACIMA DE 120 ATÉ 315	±0,2
ACIMA DE 315 ATÉ 1000	±
ACIMA DE 1000 ATÉ 2000	±

DESENHADO: THIAGO 26/10/2011	COD. MANUT/MAQ.	N° DESENHO: EG/DEM-250/00	FOLHA: 1/1
PROJETADO: THIAGO 26/10/2011	COD. CAT. PEÇA: Cód. CADASTRO	SUBSTITUI DES N°:	FOLHA:
APROVADO: JULIO 26/10/2011		ESCALA: 1:1	N° SDO: ARQUIVO