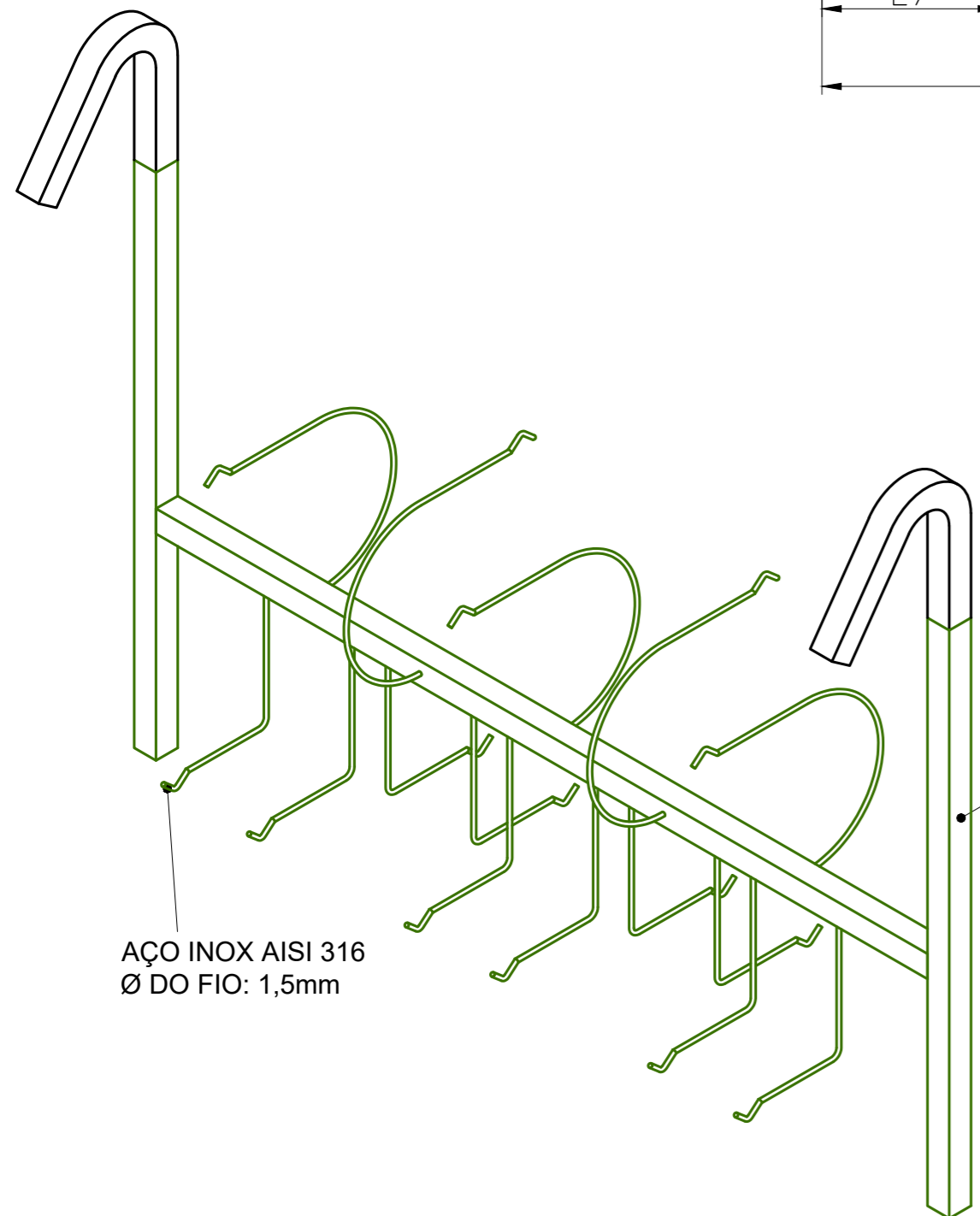
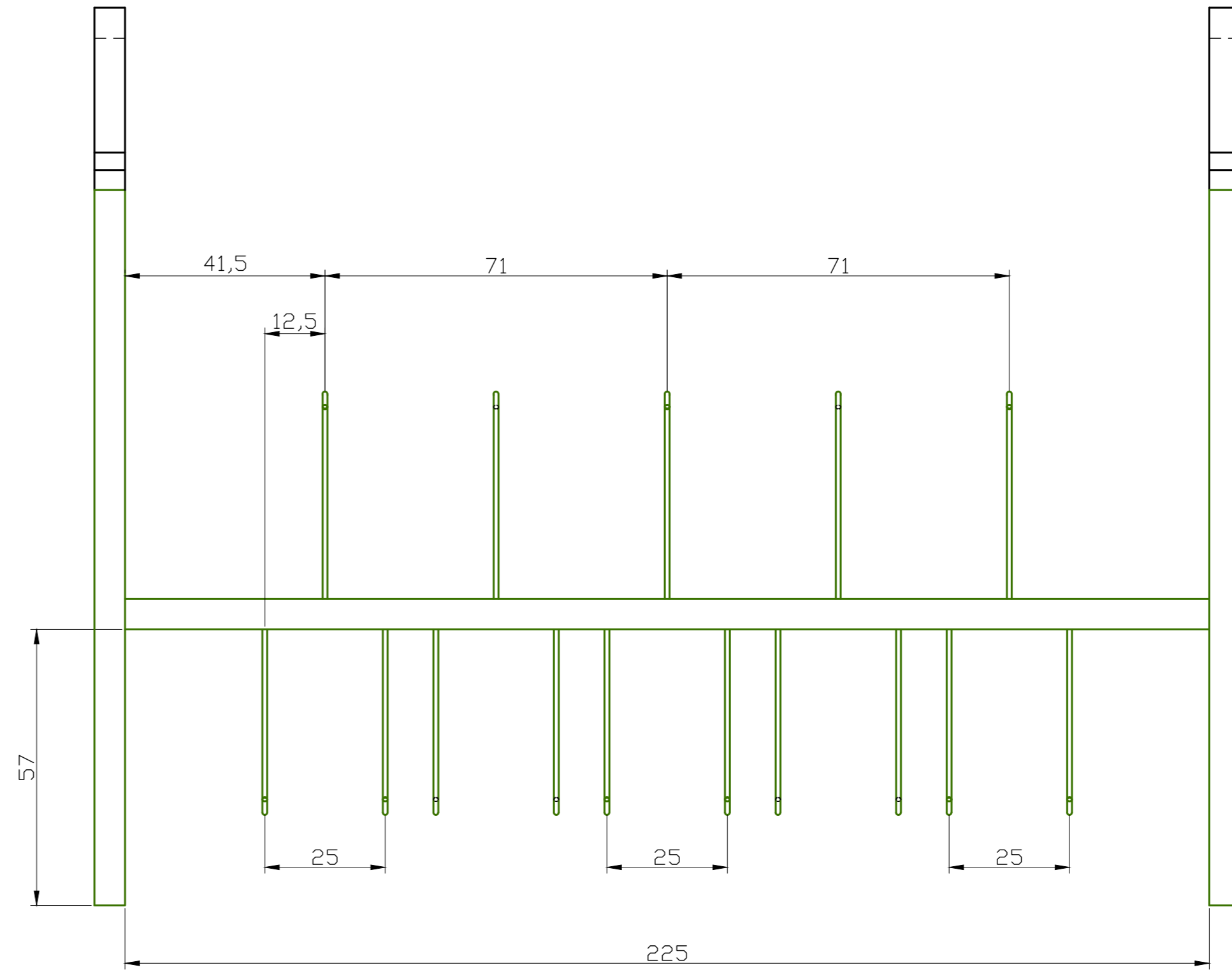
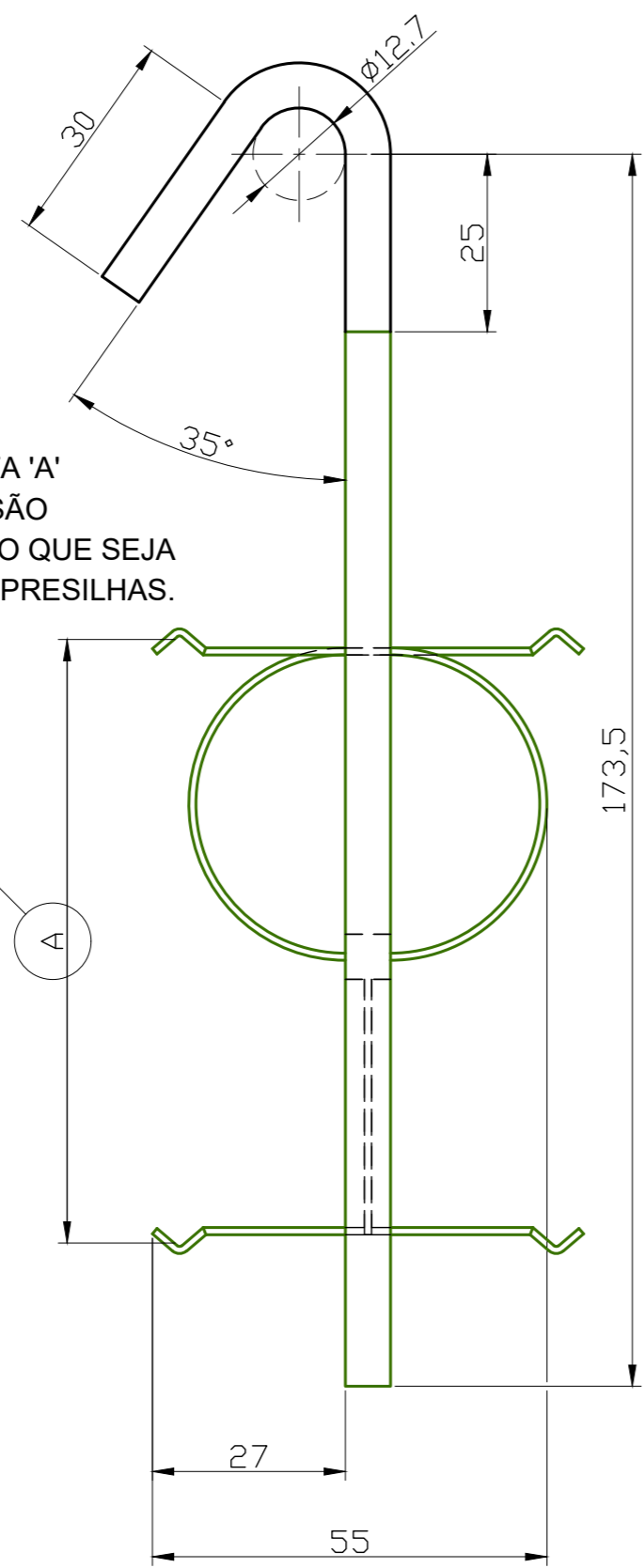


COR	PENA	ESQ.
1	7	0.1
2	7	0.2
3	7	0.3
4	7	0.4
5	7	0.5
6	7	0.6
7	7	0.1
12	7	1.2
20	1	1

A MEDIDA DA DISTÂNCIA REPRESENTADA NA COTA 'A' DEVERÁ SER CALCULADA EM FUNÇÃO DA DIMENSÃO MÁXIMA DA CHAPA A SER PRESA (95mm), DE MODO QUE SEJA FIXADA POR MEIO DE PRESSÃO APLICADA PELAS PRESILHAS.




BARRA QUADRADA DE COBRE DE 1/4"

REVESTIMENTO PLÁSTICO
MATERIAL DO REVESTIMENTO: PLASTISOL

OBSERVAÇÃO
A FORMA E AS DIMENSÕES DAS PRESILHAS PODERÃO SER ALTERADAS PELO FABRICANTE, DESDE QUE SEJAM RESPEITADAS AS POSIÇÕES DAS MESMAS NA ESTRUTURA, DE MODO A GARANTIR UMA COMPLETA SUBMERSÃO DAS PEÇAS NO BANHO GALVÂNICO.

TOLERÂNCIAS NÃO ESPECIFICADAS	DE 0 A 6mm	±0,05
	ACIMA DE 6 ATÉ 30	±0,1
	ACIMA DE 30 ATÉ 120	±0,15
	ACIMA DE 120 ATÉ 315	±0,2
	ACIMA DE 315 ATÉ 1000	±
ACIMA DE 1000 ATÉ 2000	±	

1	GANCHEIRA	1	COBRE	REVESTIMENTO EM PLASTISOL
N°	NOME	QTD.	MATERIAL	OBS.:
 CASA DA MOEDA DO BRASIL				DEPARTAMENTO: DEMOM
TÍTULO: GANCHEIRA PARA PEÇA RETANGULAR - 90 X 65MM (5 PEÇAS)				SEÇÃO: SEEPM
DESENHADO: THIAGO 29/04/2026		COD. MANUT / MÁQ.:		N° DESENHO: EG/DEM-474/00
PROJETADO:		N° DE CADASTRO: 000000		FOLHA: 1/1
APROVADO: THIAGO 29/04/2026		VINCULADO A ESPECIFICAÇÃO:		FOLHA SUB:
ESCALA: 1:1			ÁREA DESTINO: DEMOM	