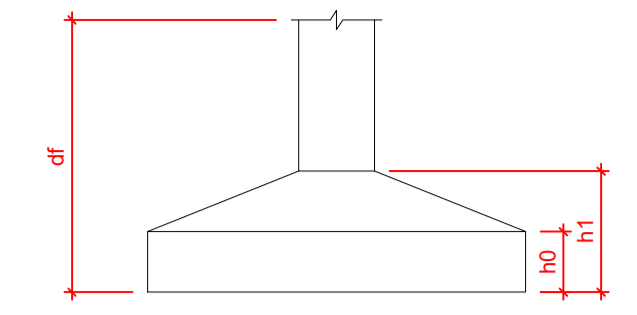
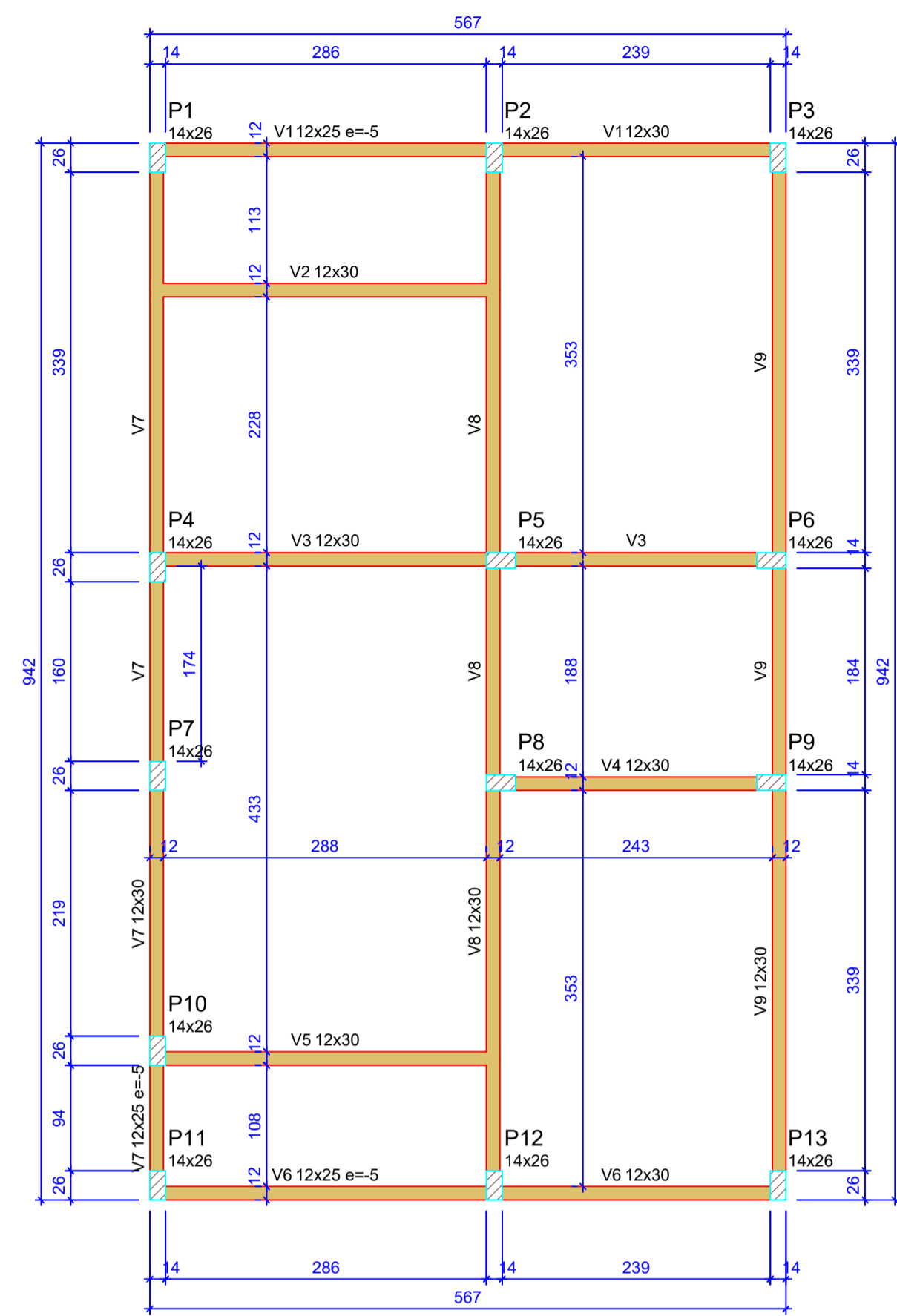


Forma do pavimento Nivel 0 Baldr (Nível -5) escala 1:50



Pilar				Planta de Localização de Fundação						
Nome	Seção (cm)	X (cm)	Y (cm)	Posição	Carga Máx. (tf)	Nome	Lado B (cm)	Lado H (cm)	h1 / hb (cm)	df (cm)
P1	14x26	1.00	923.00	A-1	5.9	S1	60	60	20	100
P2	14x26	301.00	923.00	A-2	8.6	S2	60	60	20	100
P3	14x26	554.00	923.00	A-3	4.2	S3	60	60	20	100
P4	14x26	1.00	558.00	B-1	5.8	S4	60	60	20	100
P5	14x26	307.00	558.00	B-2	8.8	S5	60	60	20	100
P6	14x26	548.00	558.00	B-3	6.7	S6	60	60	20	100
P7	14x26	1.00	372.00	C-1	2.9	S7	60	60	20	100
P8	14x26	307.00	366.00	C-2	7.4	S8	60	60	20	100
P9	14x26	548.00	366.00	C-3	6.8	S9	60	60	20	100
P10	14x26	1.00	127.00	D-1	4.9	S10	60	60	20	100
P11	14x26	1.00	7.00	E-1	3.0	S11	60	60	20	100
P12	14x26	301.00	7.00	E-2	8.5	S12	60	60	20	100
P13	14x26	554.00	7.00	E-3	4.3	S13	60	60	20	100

Lajes - NÍVEL 1 TETO					Vigas - NÍVEL 0 BALDRAME				
Nome	Tipo	Altura (cm)	Elevação (cm)	Nível (cm)	Sobrecarga (kgf/m²)	Nome	Seção (cm)	Elevação (cm)	Nível (cm)
L1	Pré-moldada	12	-13	252	582	V1	12x25	-5	-10

Características dos materiais		
fck (MPa)	Ecs (MPa)	Abatimento (cm)
20	21287	10.00

Dimensão máxima do agregado = 19 mm

Nome	Seção (cm)	Elevação (cm)	Nível (cm)
V1	12x30	0	-5
V2	12x30	0	-5
V3	12x30	0	-5
V4	12x30	0	-5
V5	12x30	0	-5
V6	12x25	-5	-10
V7	12x30	0	-5
V8	12x30	0	-5
V9	12x30	0	-5

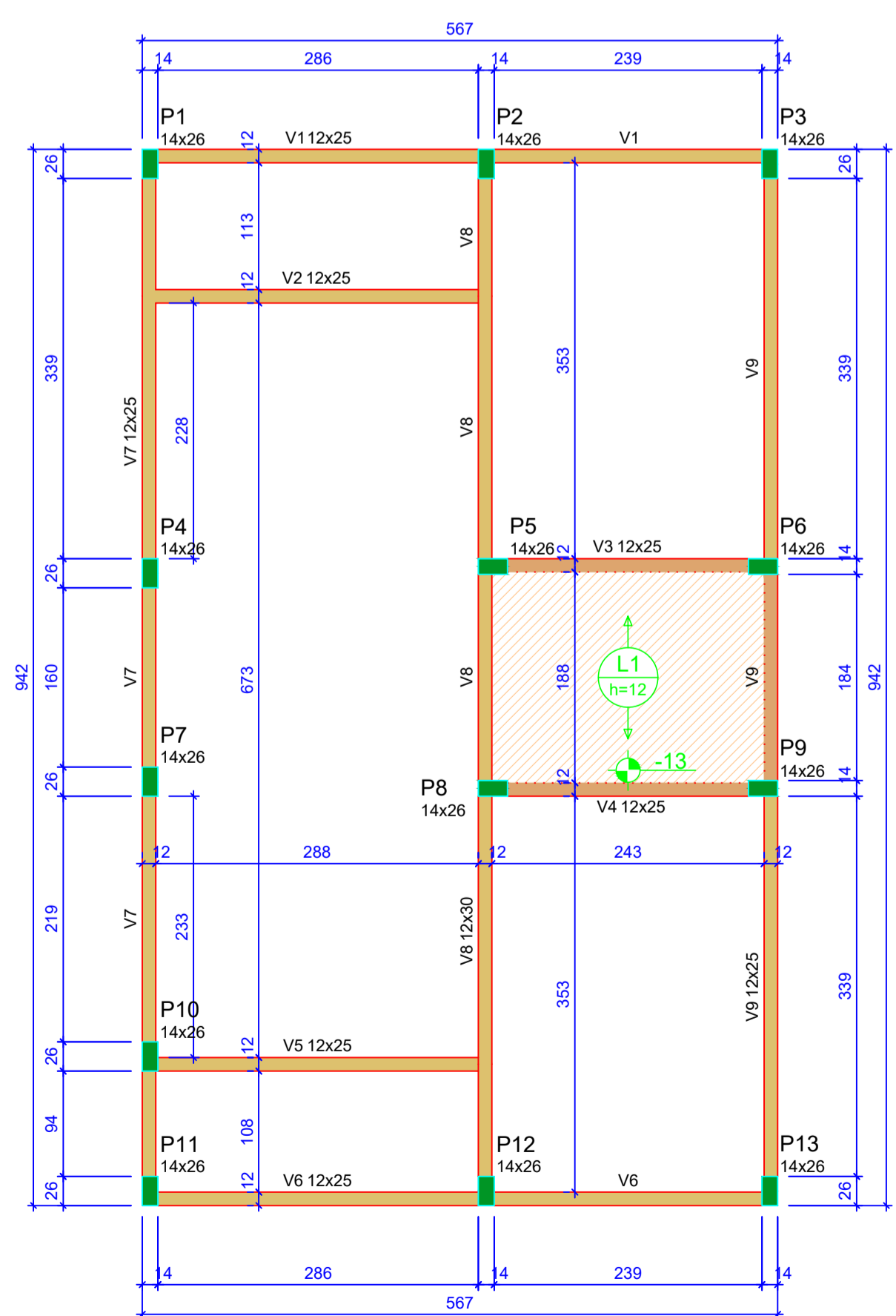
Vigas - NÍVEL 1 TETO			
Nome	Seção (cm)	Elevação (cm)	Nível (cm)
V1	12x25	0	265
V2	12x25	0	265
V3	12x25	0	265
V4	12x25	0	265
V5	12x25	0	265
V6	12x25	0	265
V7	12x25	0	265
V8	12x30	0	265
V9	12x25	0	265

Legenda das vigas e paredes

- Viga
- Viga / Laje chata ou invertida

Legenda dos pilares

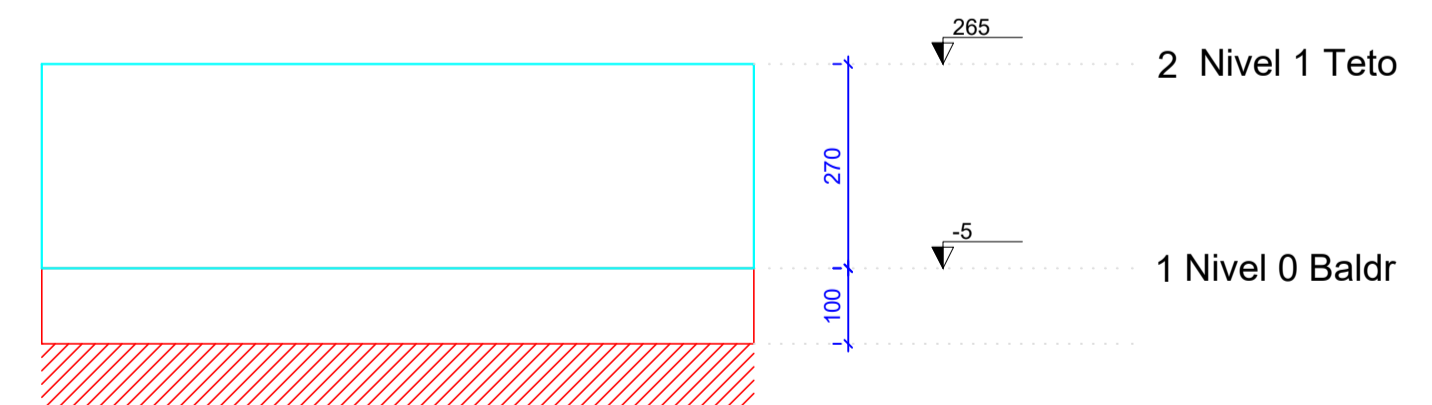
- Pilar que morre
- Pilar que passa
- Pilar que nasce
- Pilar com mudança de seção



Forma do pavimento Nivel 1 Teto (Nível 265) escala 1:50

ATENÇÃO:
Prever armaduras de esperas e respectivos pilares de amarração das paredes laterais junto ao telhado (oitão), conforme método construtivo empregado.

Prever eventuais estruturas adicionais de pilares e viga para o telhado, conforme método construtivo empregado.



Corte Y-Y Esquemático escala 1:100

ATENÇÃO:
Exemplo de projeto estrutural para edificações do Novo PAC FHNIS Sub50 - Portaria 1416 / 2023.
Uso facultado, desde que revisado por responsável técnico, com a devida emissão de ART/RRT/TRT, e adequado às particularidades de cada obra.

APROVADO

EANE RUFINA
SILVA:97553719
234

Assinado de forma digital por EANE RUFINA SILVA:97553719234

EANE RUFINA SILVA
CAU A16256-7

RT APROVAÇÃO PREFEITURA CUMARU DO NORTE-PA
CONTRATO 006048/2025

GOVERNO FEDERAL
UNião e RECONSTRUÇÃO

Minha Casa Minha Vida NOVO PAC CAIXA

Novo PAC FHNIS Sub50

PROJETO ESTRUTURAL

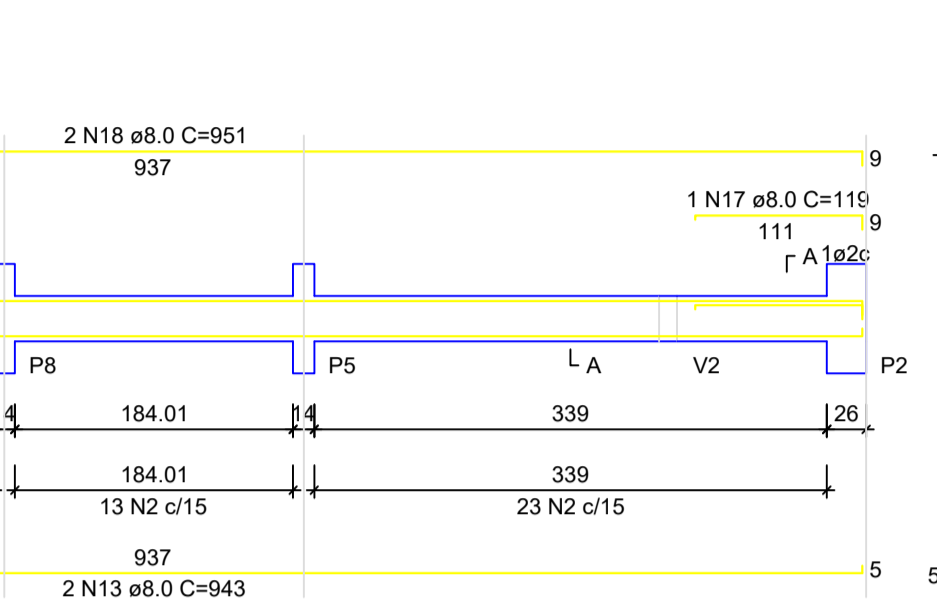
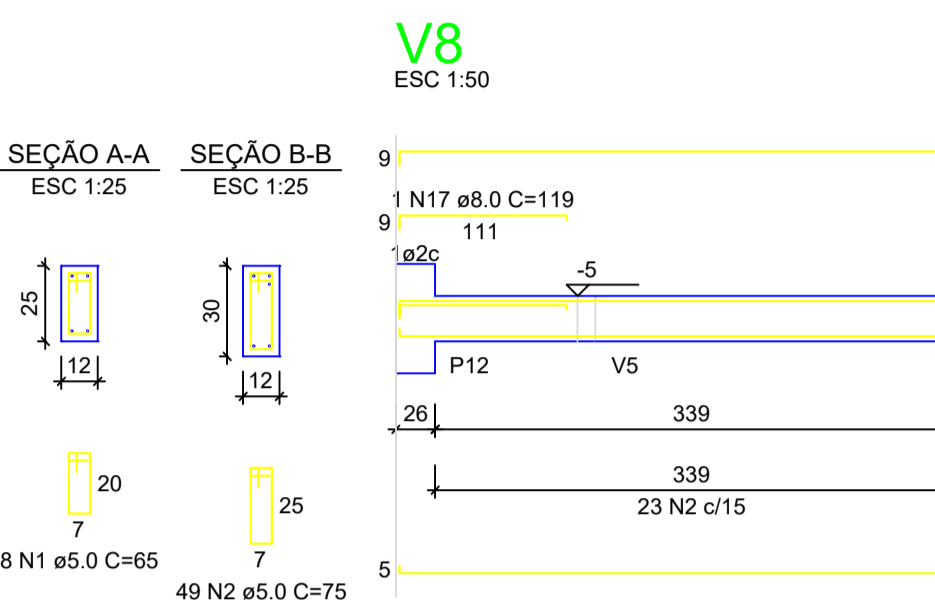
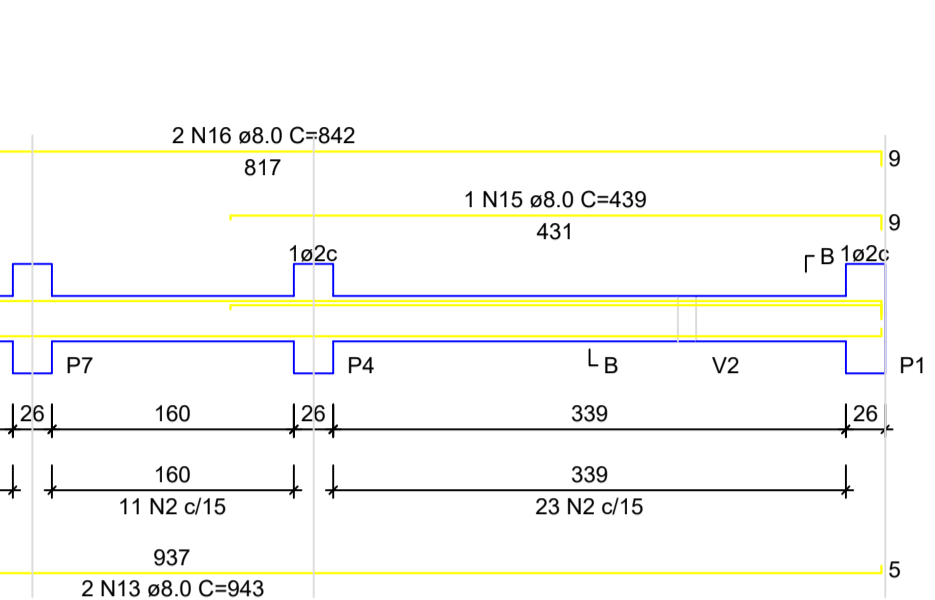
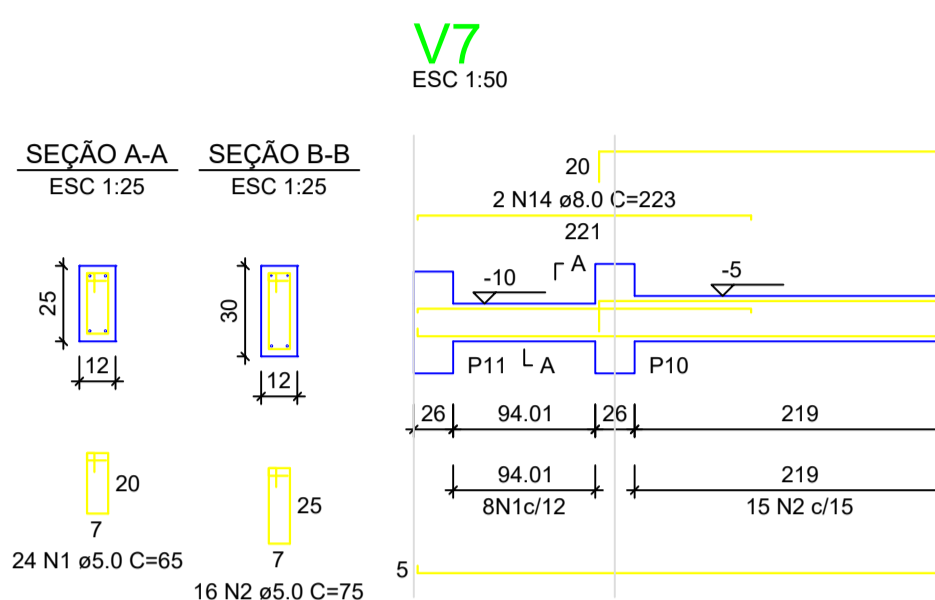
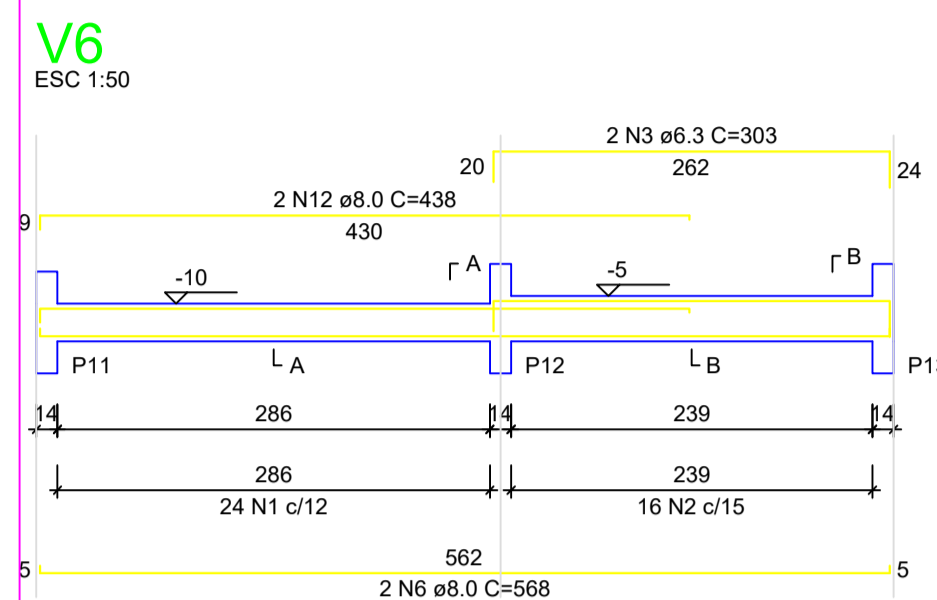
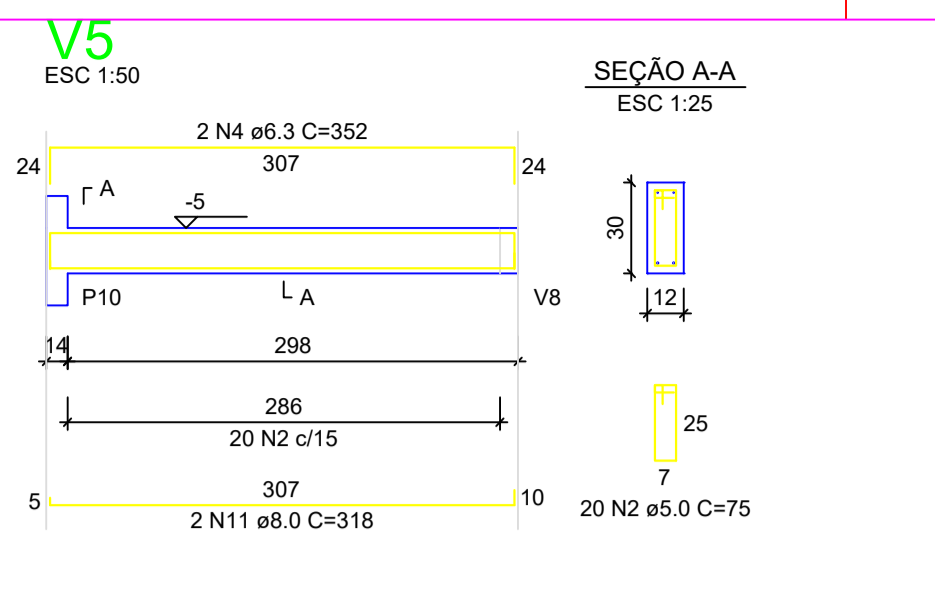
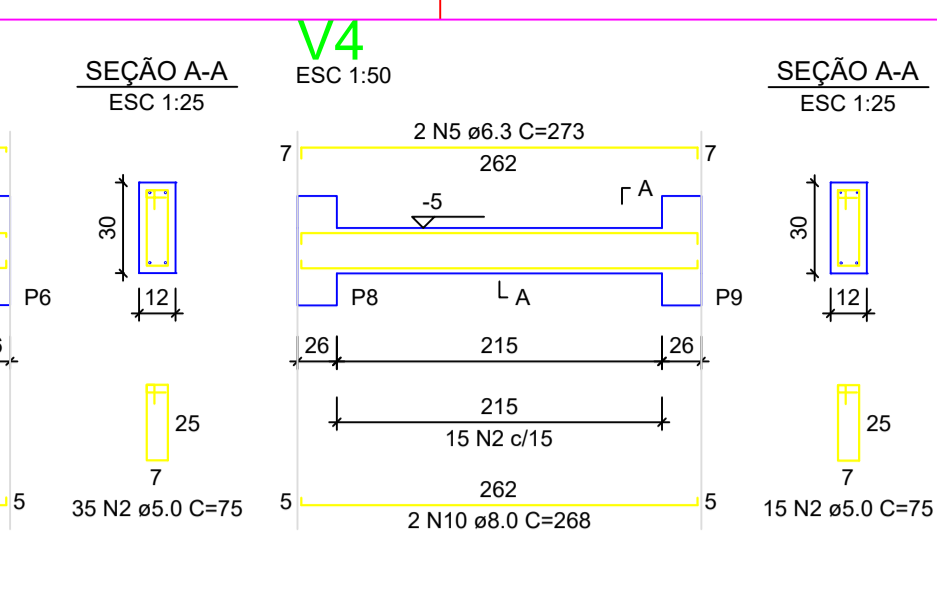
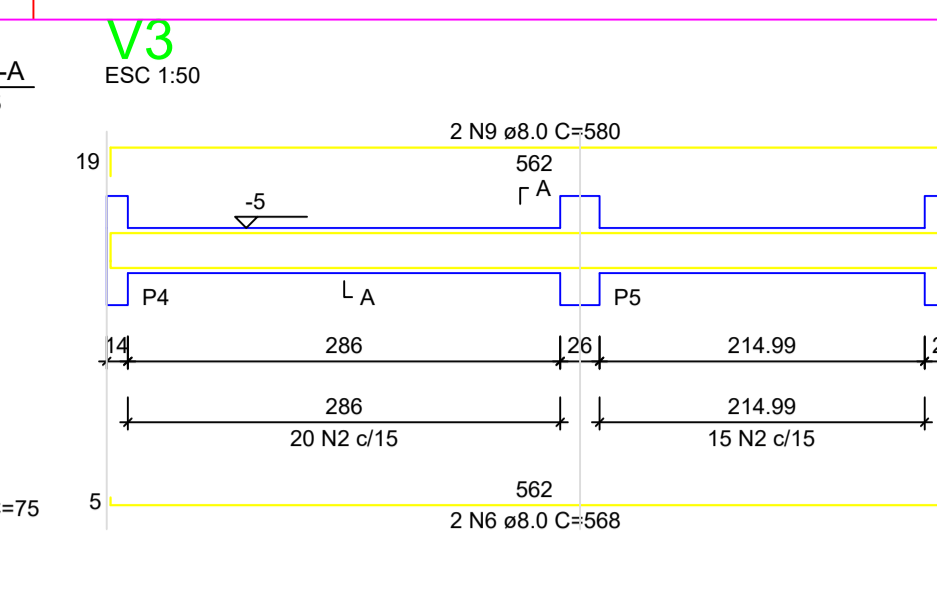
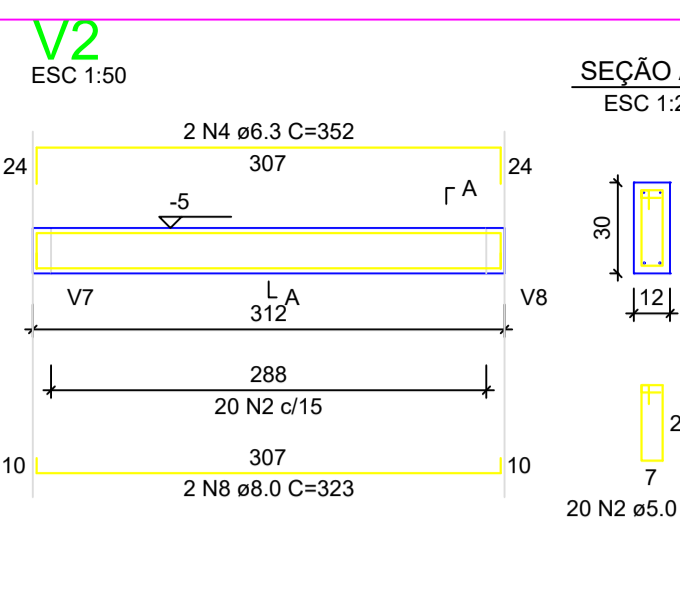
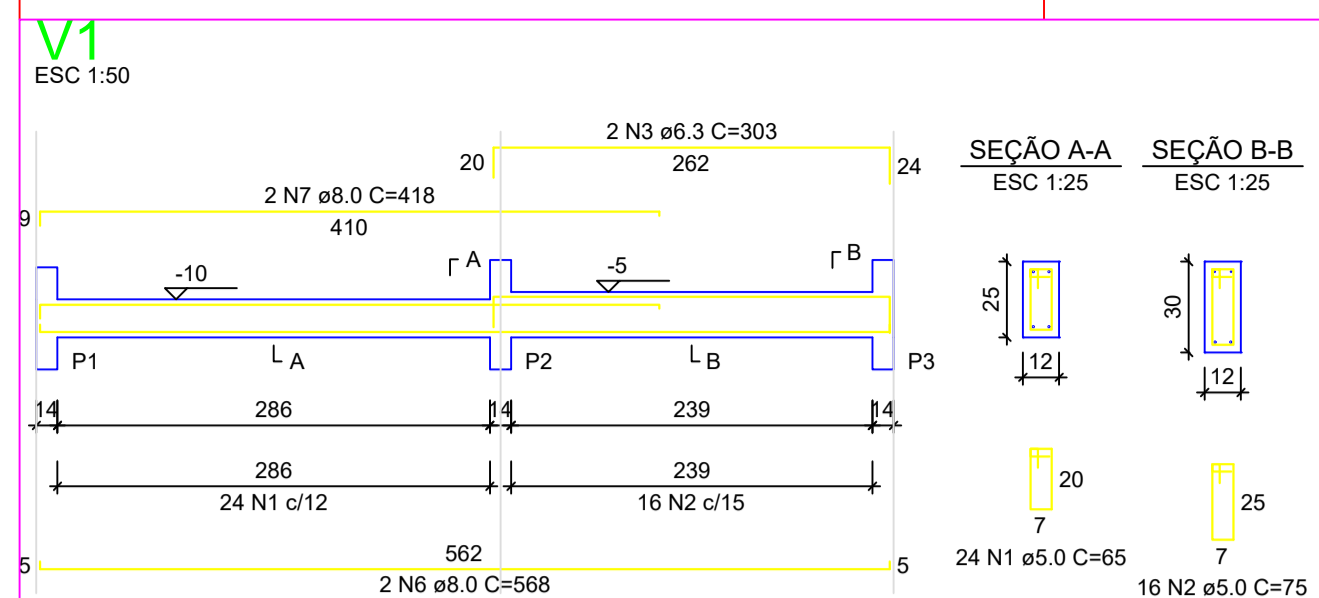
JOÃO CALANDRINI Assinado de forma digital por JOÃO CALANDRINI DE SÁ AZEVEDO
NETO01543073271 NETO01543073271

JOÃO CALANDRINI DE SÁ AZEVEDO NETO
RT UNIDADES HABITACIONAIS CUMARU DO NORTE-PA
CREA 151085081-PA

Desenho: JOÃO CALANDRINI DE SÁ AZEVEDO NETO DESENHO 01

Escala: Indicada Revisão: 01 FOLHA 01/03

Data: 07/11/25 Unidade: cm



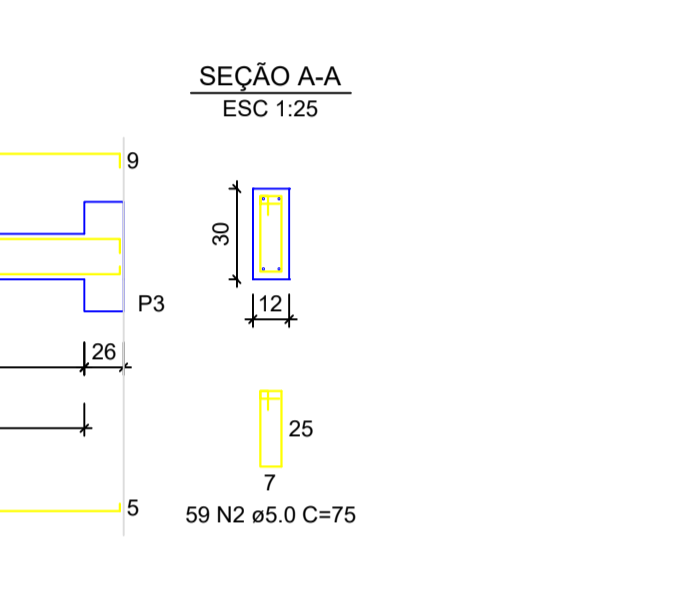
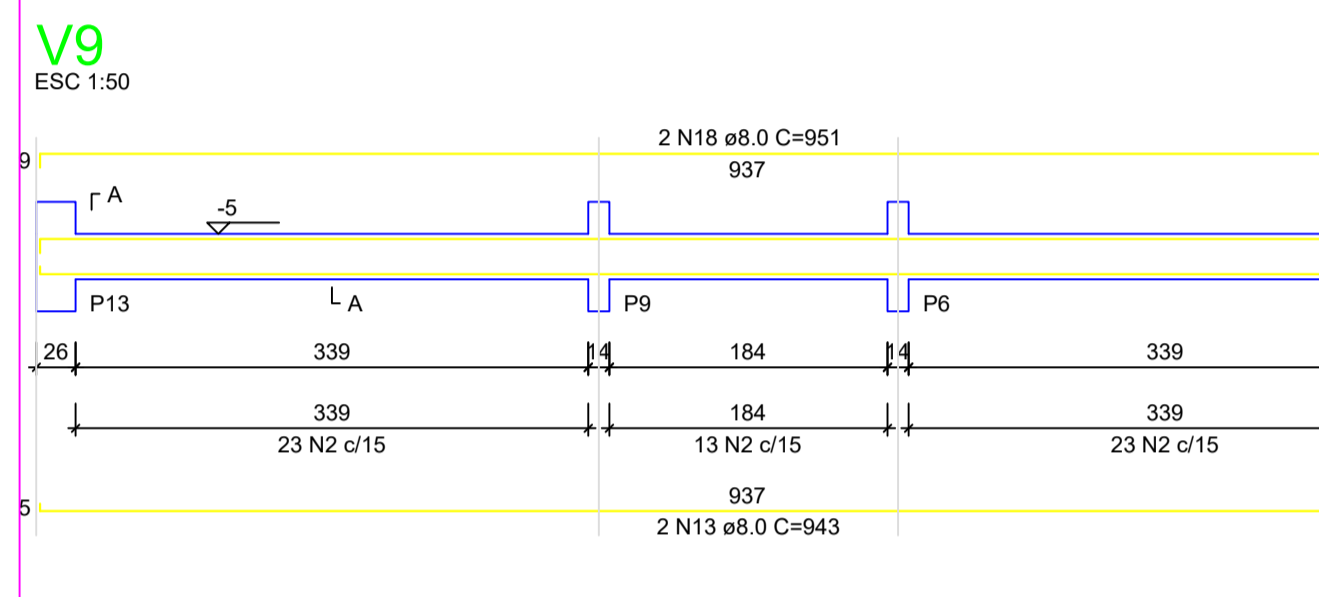
RELAÇÃO DO AÇO - VIGAS NÍVEL 0 BALDRAME

V1	V2	V3	V4	V5	V6	V7	V8	V9
AÇO	N	DIAM (mm)	QUANT	C.UNIT (cm)	C.TOTAL (cm)			
CA60	1	5.0	56	65	3640			
CA60	2	5.0	289	75	21875			
CA60	3	6.3	4	303	1212			
	4	6.3	4	352	1408			
	5	6.3	2	273	546			
	6	8.0	6	568	3408			
	7	8.0	2	418	836			
	8	8.0	3	323	969			
	9	8.0	3	580	1740			
	10	8.0	2	268	536			
	11	8.0	3	318	954			
	12	8.0	2	438	876			
	13	8.0	6	343	2058			
	14	8.0	6	223	1338			
	15	8.0	1	439	439			
	16	8.0	2	842	1684			
	17	8.0	2	119	238			
	18	8.0	4	951	3804			

RESUMO DO AÇO

AÇO	DIAM (mm)	C.TOTAL (m)	PESO + 0% (kg)
CA50	6.3	31.7	7.7
CA60	8.0	203.7	80.4
CA60	5.0	253.2	39
PESO TOTAL (kg)			
CA50	88.1		
CA60	39		

Volume de concreto (C-20 MPa) = 1.91 m³
Área de forma = 39.26 m²



RELAÇÃO DO AÇO - SAPATAS E PILARES DE ARRANQUE - NÍVEL 0 BALDRAME

13xP1	13xS1	AÇO	N	DIAM (mm)	QUANT	C.UNIT (cm)	C.TOTAL (cm)
		CA60	1	5.0	117	71	8307
		CA50	2	6.3	156	70	10920
		CA60	3	10.0	52	VAR	VAR

RESUMO DO AÇO

AÇO	DIAM (mm)	C.TOTAL (m)	PESO + 0% (kg)
CA50	6.3	109.2	26.7
CA60	10.0	82.2	80.7
CA60	5.0	83.1	12.8
PESO TOTAL (kg)			
CA50	77.4		
CA60	12.8		

Volume de concreto (C-20 MPa) = 1.41 m³
Área de forma = 16.64 m²

APROVADO

EANE RUFINA Assinado de forma digital por EANE RUFINA
SILVA:97553719234
19234 SILVA:97553719234

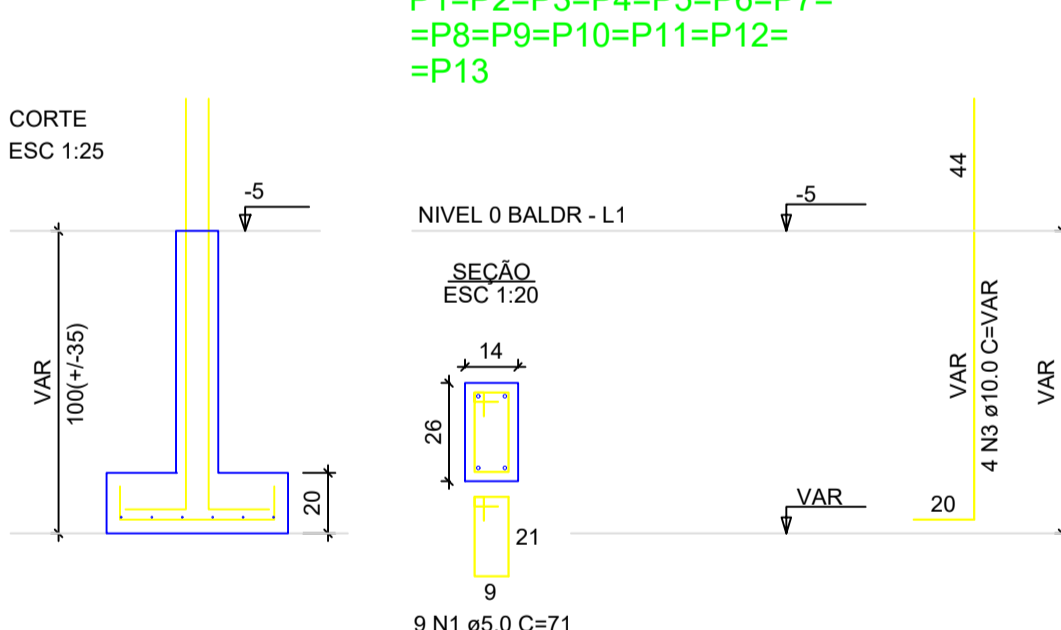
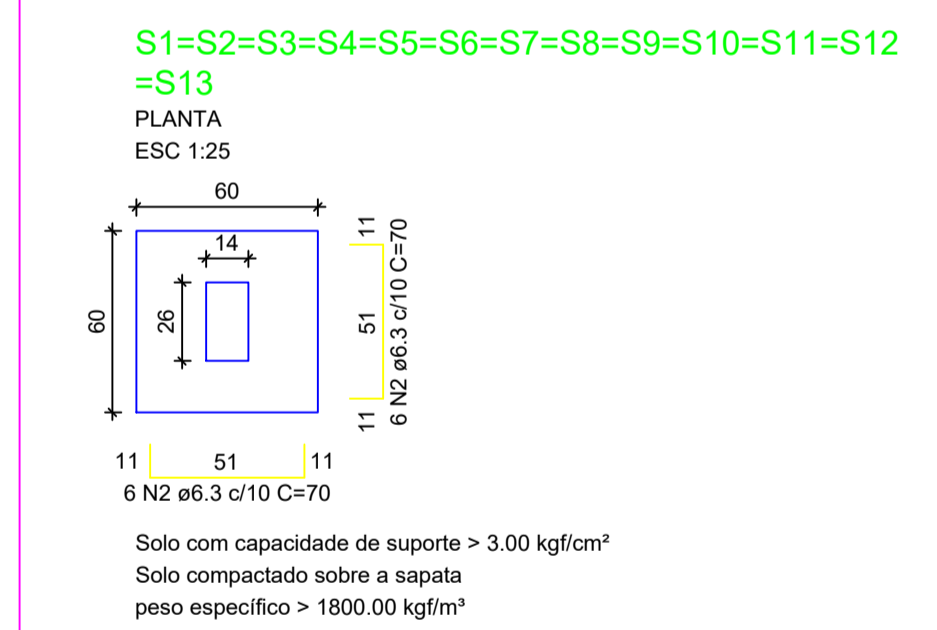


Novo PAC FHNIS Sub50

PROJETO ESTRUTURAL

JOÃO CALANDRINI Assinado de forma digital por JOÃO DE SA AZEVEDO CALANDRINI DE SA NETO 154307322 AZEVEDO NETO 1543073221
1 JOÃO CALANDRINI DE SA AZEVEDO NETO RT UNIDADES INSTRUÇÕES CUMARU DO NORTE-PA CREA 1515893081-PA

Desenho: JOÃO CALANDRINI DE SÁ AZEVEDO NETO DESENHO 01
Escala: Indicada Revisão: 01 FOLHA 02/03
Data: 07/11/25 Unidade: cm

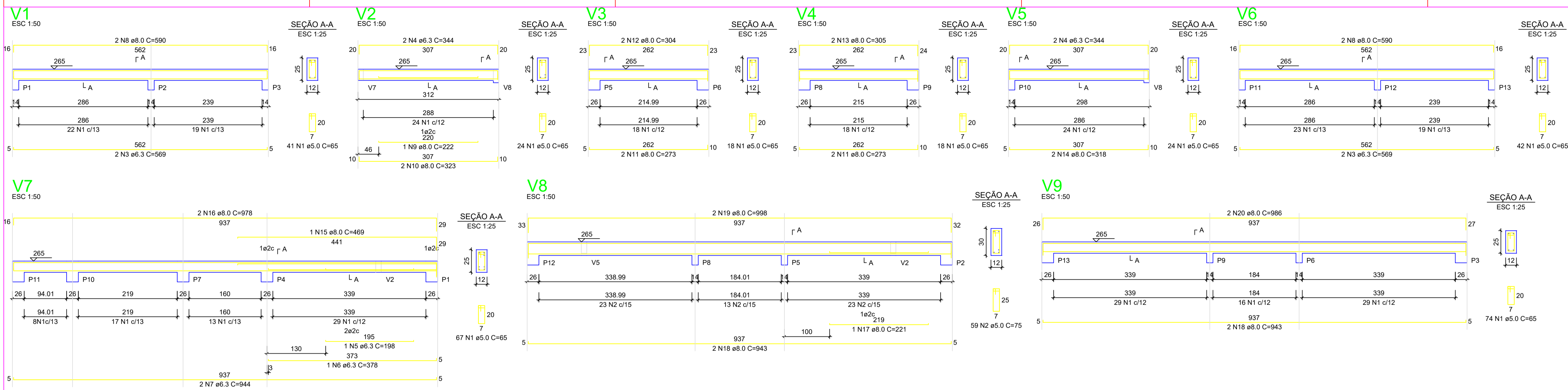


ATENÇÃO:
Adotado Classe de Agressividade Ambiental I, conforme NBR 6118/2024, item 7.4.7.6. O responsável técnico deve verificar necessidade de ajustes conforme características locais da obra.

ATENÇÃO:
Considerando que o segmento de arranque de pilar em contato com o solo é variável conforme cada local e características de obra, e de forma a atender a NBR 6118/2024 item 7.4.7.6 Tab. 7.2 tópico "d" ([...]) No trecho dos pilares em contato com o solo junto aos elementos de fundação, a armadura deve ter cobrimento nominal >= 45mm), para aumento de durabilidade, recomenda-se executar a caixaria dos arranques na parte em contato com o solo com afastamento maior.

Exemplo: Se o pilar for 14x26, e adotado classe de agressividade ambiental I, cobrimento 2,5cm, é recomendável fazer o trecho de caixaria em contato com o solo com 2,0cm a mais em cada face, ou seja, 18x30.

ATENÇÃO:
Exemplo de projeto estrutural para edificações do Novo PAC FHNIS Sub50 - Portaria 1416 / 2023.
Uso facultado, desde que revisado por responsável técnico, com a devida emissão de ART/RRT/TRT, e adequado às particularidades de cada obra.



RELAÇÃO DO AÇO - VIGAS NÍVEL 1 TETO

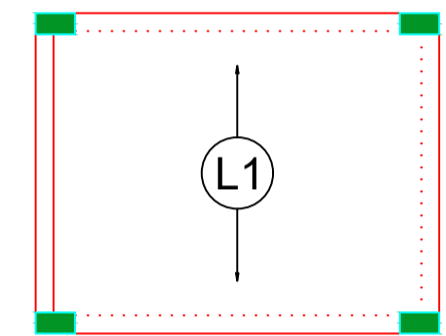
AÇO	N	DIAM (mm)	QUANT	C.UNIT (cm)	C.TOTAL (cm)
CA60	1	5.0	308	65	20020
CA60	2	5.0	59	75	4425
CA60	3	6.3	4	599	2276
	4	6.3	4	344	1376
	5	6.3	1	198	198
	6	6.3	1	375	375
	7	6.3	2	344	1368
	8	8.0	4	590	2360
	9	8.0	1	222	222
	10	8.0	2	323	646
	11	8.0	4	273	1092
	12	8.0	2	304	608
	13	8.0	2	305	610
	14	8.0	2	319	638
	15	8.0	1	469	469
	16	8.0	2	375	1500
	17	8.0	1	223	221
	18	8.0	4	943	3772
	19	8.0	2	958	1916
	20	8.0	2	580	1172

RESUMO DO AÇO

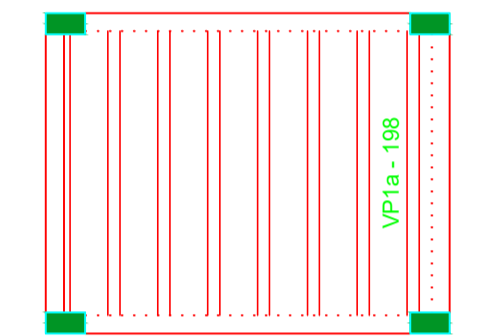
AÇO	DIAM (mm)	C.TOTAL (m)	PESO + 0% (kg)
CA50	8.0	61.2	15
CA60	5.0	244.5	37.7
PESO TOTAL (kg)			
CA50	80.3		
CA60	37.7		

Volume de concreto (C-20) = 1,76 m³
Área de forma = 32,67 m²

ATENÇÃO:
Prever armaduras de esperas e respectivos pilares de amarração das paredes laterais junto ao telhado (oito), conforme método construtivo empregado.
Prever eventuais estruturas adicionais de pilares e viga para o telhado, conforme método construtivo empregado.



Armação positiva das lajes do pavimento Nível 1 Teto escala 1:50



Planta de vigotas pré-moldadas escala 1:50

RELAÇÃO DO AÇO - PILARES NÍVEL 1 TETO

AÇO	N	DIAM (mm)	QUANT	C.UNIT (cm)	C.TOTAL (cm)
CA60	1	5.0	299	71	21229
CA60	2	10.0	52	267	13864

RESUMO DO AÇO

AÇO	DIAM (mm)	C.TOTAL (m)	PESO + 0% (kg)
CA50	10.0	138.8	85.6
CA60	5.0	212.3	32.7
PESO TOTAL (kg)			
CA50	85.6		
CA60	32.7		

Volume de concreto (C-20) = 1,28 m³
Área de forma = 29,08 m²

APROVADO



EANE RUFINA Assinado de forma digital por EANE RUFINA
SILVA:97553719234
19234
EANE RUFINA SILVA
CAU A16256-7



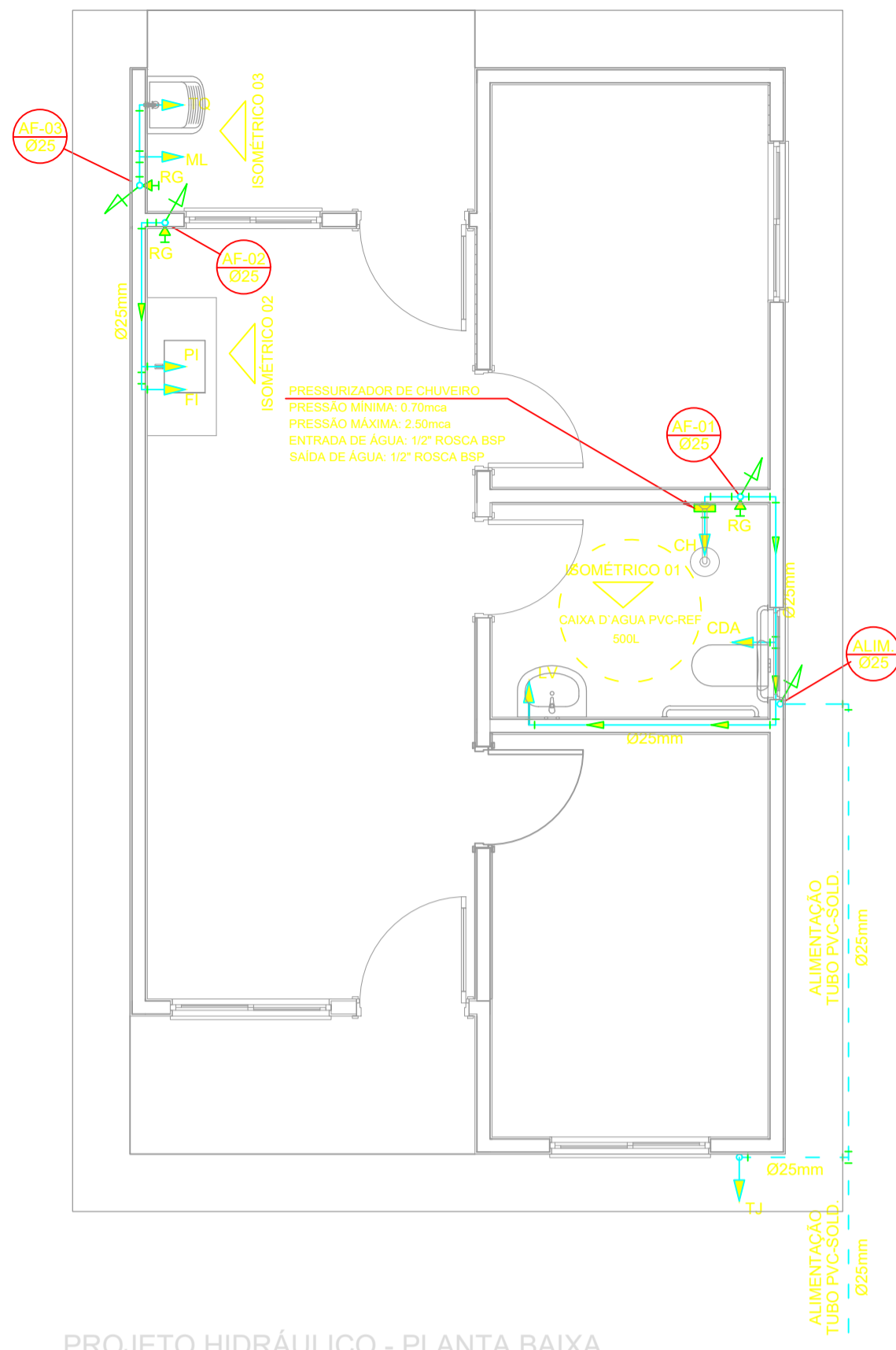
Novo PAC FHNIS Sub50

PROJETO ESTRUTURAL

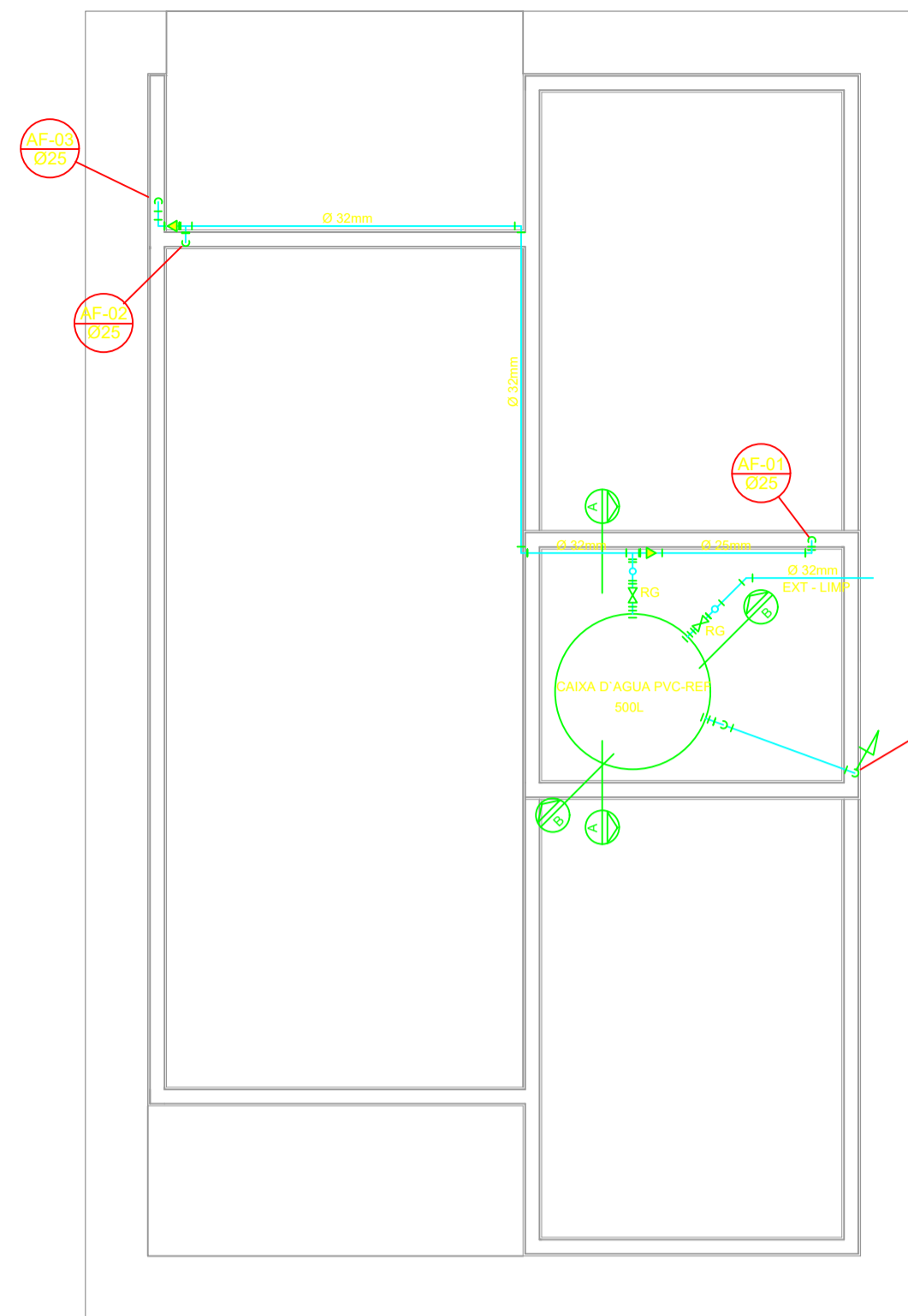
JOÃO CALANDRINI Assinado de forma digital por JOÃO CALANDRINI DE SA AZEVEDO
NET0001543073271 NET001543073271
JOÃO CALANDRINI DE SA AZEVEDO NET0001543073271
RT UNIDADES HABITACIONAIS CUMARU DO NORTE-PA
CREA: 1515893081-PA

Desenho: JOÃO CALANDRINI DE SA AZEVEDO NETO DESENHO 01
Escala: Indicada Revisão: 01 FOLHA 03/03
Data: 07/11/25 Unidade: cm

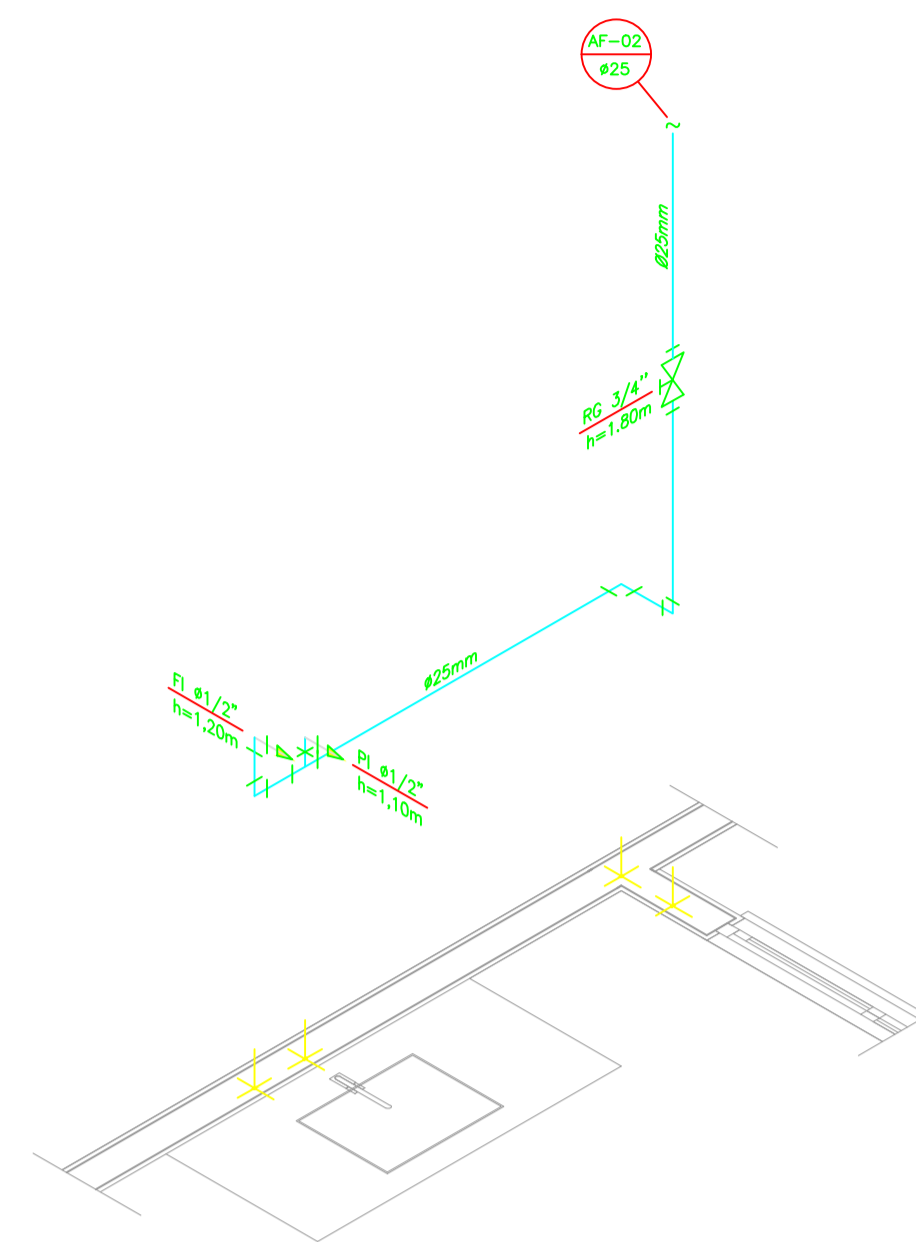
ATENÇÃO:
Exemplo de projeto estrutural para edificações do Novo PAC FHNIS Sub50 - Portaria 1416 / 2023.
Uso facultado, desde que revisado por responsável técnico, com a devida emissão de ART/RRT/TRT, e adequado às particularidades de cada obra.



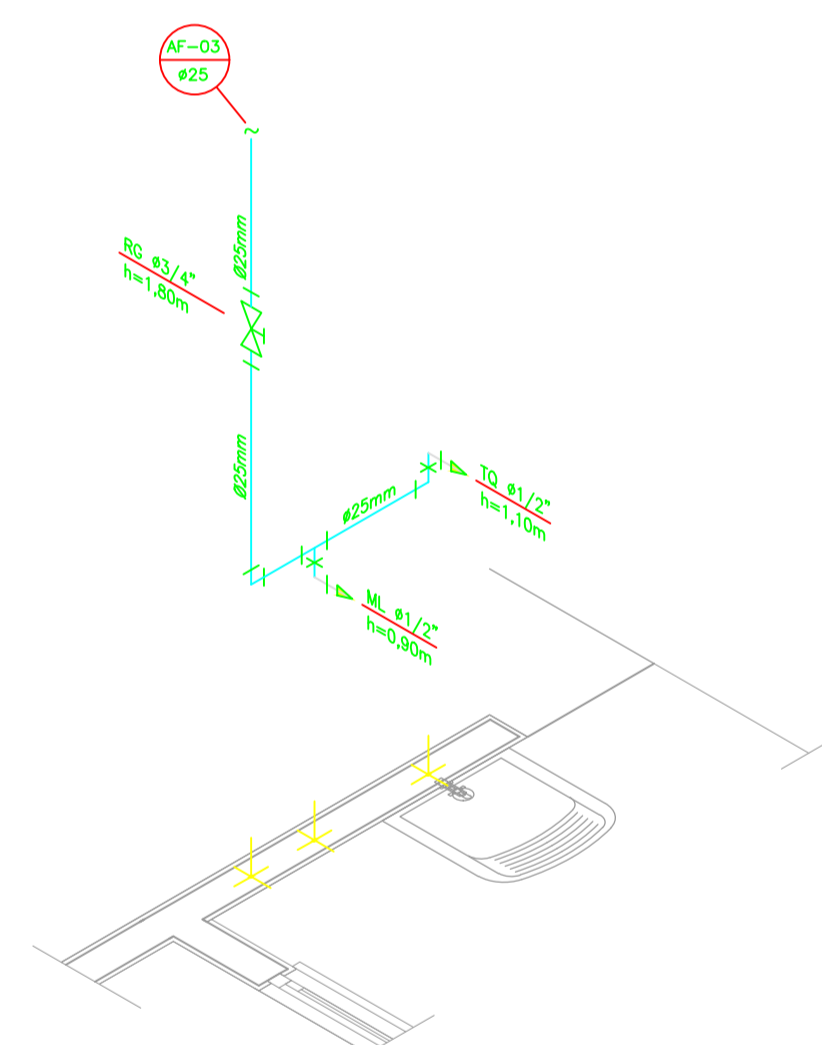
PROJETO HIDRÁULICO - PLANTA BAIXA
ESCALA 1:50



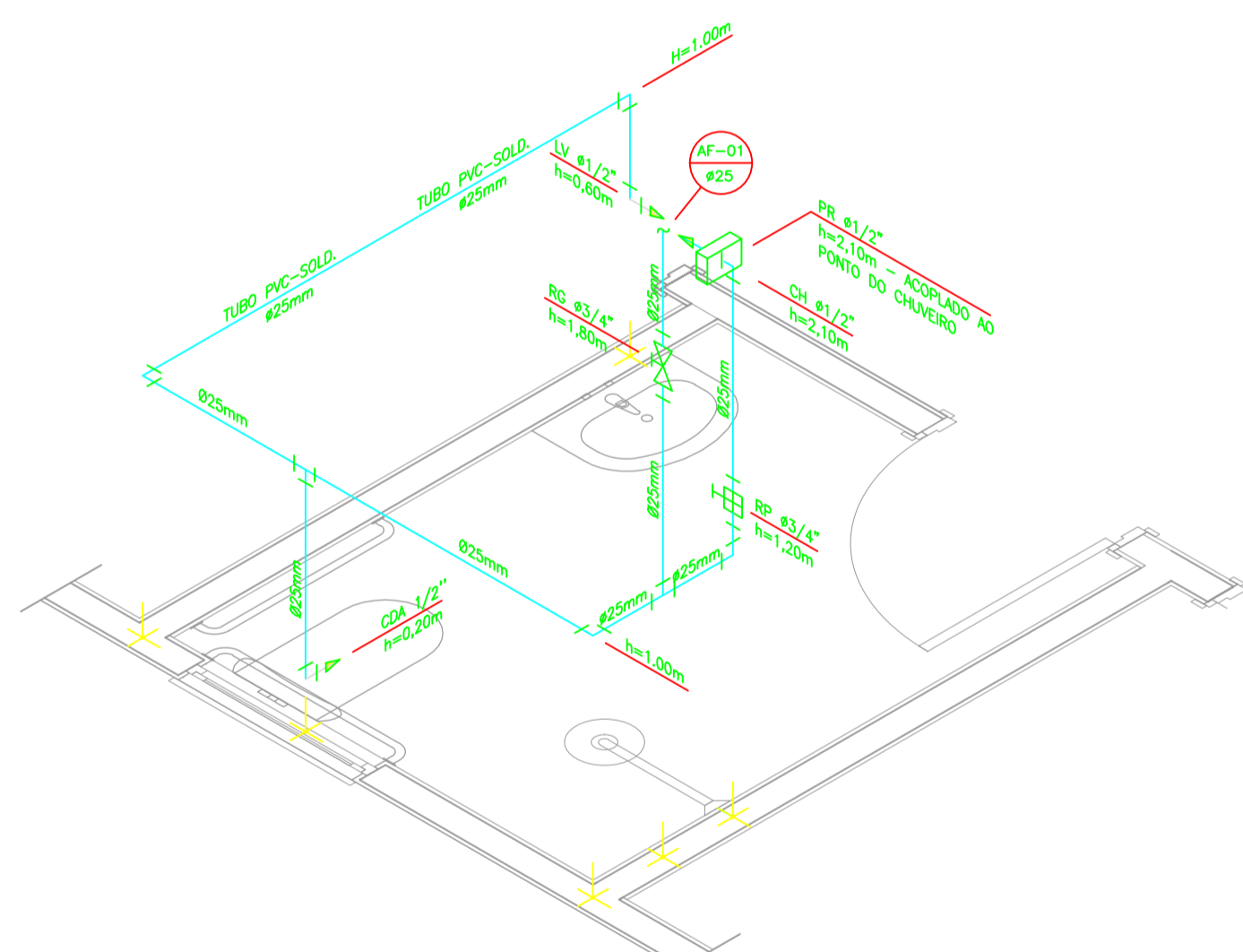
PROJETO HIDRÁULICO - BARRILETE
ESCALA 1:50



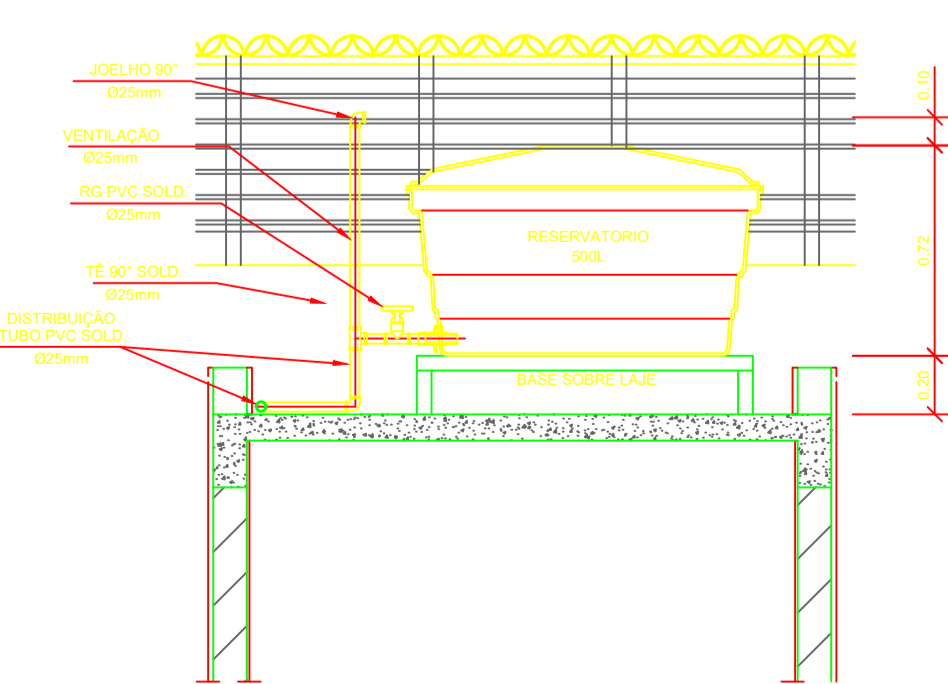
DETALHE ISOMÉTRICO - 02
ESCALA 1:25



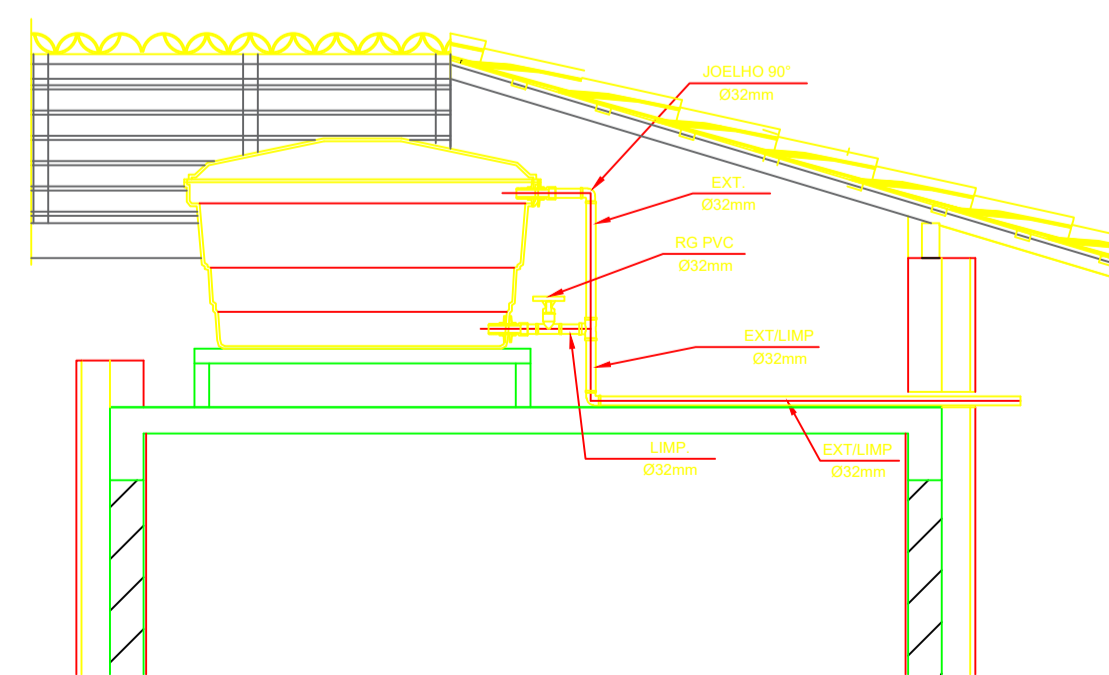
DETALHE ISOMÉTRICO - 03
ESCALA 1:25



DETALHE ISOMÉTRICO - 01
ESCALA 1:25



CORTE A-A
ESCALA 1:25



CORTE B-B
ESCALA 1:25

Tabela A.4 NBR 5626 / ABNT NBR 9193	
Valor da vazão máxima (Q _{mx}) em hidrômetros	Diâmetro nominal DN
1,5	15 a 20
3,0	15 a 20
5,0	20
7,0	25
10,0	25
20,0	40
3,0	50

DETALHE 01 - CAVALETE HIDRÁULICO
ESCALA 1:50

NOTAS

NOTAS GERAIS:

- As instalações de água fria deverão obedecer as normas da ABNT: NBR 5626 de NOV./1982 e atender as exigências técnicas mínimas de higiene, segurança, economia e conforto dos usuários.
- Foi projetado um sistema de alimentação de forma indireta abastecida pela rede da concessionária que contará com três reservatórios, sendo um inferior com capacidade de 8.670 l e os outros dois, elevados com capacidade de 2.500l cada um, totalizando 13.670l. O sistema de alimentação deverá ser instalado de modo a manter a vazão máxima do tubo alimentador da concessionária considerando sua seção plena.
- Deverão ser utilizados nos pontos de saídas dos sub-ramais conexões (tais como: joelhos, luvas ou tes onde indicadas) da série azul com bucha de latão nas bitolas conforme dimensionadas em projeto.
- Foi adotado o uso de caixa de descarga acoplada em todo projeto.
- QUANTO AOS TUBOS E CONEXÕES:
 - Tubos e conexões em PVC-SOLDÁVEL.
 - Foram consideradas tubos e conexões em pvc-soldável da marca TIGRE ou similar, em todo o projeto exceto onde indicado.
 - Todos os diâmetros estão em milímetros conforme projeto exceto onde indicado.
 - Deverão ser utilizados metais sem acabamentos em lugares como barrilete e caixa de registro da marca DECA modelo 1502 B ou similar da FABRIMAR.
 - MODO DE SOLDAGEM:
 - Verificar se a bolsa da conexão e a ponta dos tubos a ligar estão perfeitamente limpas e por meio de uma lixa N°100 tirar o brilho das superfícies a serem soldadas, com o objetivo de melhorar a condição de ataque do adesivo.
 - Limpar as superfícies ligadas com solução limpodora eliminando as impurezas e gorduras que poderão impedir a posterior ação do adesivo.
 - Proceder a distribuição uniforme do adesivo nas superfícies tratadas. Aplicar o adesivo primeiro na bolsa e, depois, no ponto.
 - O adesivo não deve ser aplicado em excesso, pois tratando-se de um solvente ele origina um processo de dissolução do material. O adesivo não serve para preencher espaços ou fechar furos.
 - Encaixar as extremidades e remover o excesso de adesivo.
 - Observar que o encaixe seja bastante justo (quase impraticável sem o adesivo) pois sem pressão não se estabelece a soldagem. Aguarde o tempo de soldagem de 12 horas, no mínimo, para colocar a rede em carga (pressão).
- QUANTO A EXECUÇÃO DAS JUNTAS-SOLDAS:
 - LISTA DE MATERIAIS:
 - Lixa de pano N°100
 - Arco de serra
 - Lima
 - Estopa branca
 - Solução limpodora
 - Adesivo plástico
 - Fita veda rosca (para os pontos em contatos com rosca)
 - Instale sempre tubos e conexões de uma mesma marca, dessa forma evitaremos problemas de folgas ou dificuldade de encaixe que poderão surgir.
 - Os diâmetros dos tubos e conexões de pvc-soldável correspondem aos diâmetros externos, dessa forma os tubos em pvc-soldável correspondem em polegadas aos diâmetros abaixo relacionados:

PVC-SOLDÁVEL (mm)	PVC-ROSCÁVEL (Ø)	FERRO GALVANIZADO (Ø)
20	1/2"	1/2"
25	3/4"	3/4"
32	1"	1"
40	1 1/4"	1 1/4"
50	1 1/2"	1 1/2"
60	2"	2"
- Ao realizar a junção do tubo em pvc-soldável e tubos em pvc-roscável, deverá ser realizado com o uso de adaptador liso e rosca.
- Não é permitido em hipótese alguma o uso de aquecimento para a fabricação de bolsas ou curvas devendo ser utilizado as conexões apropriadas como: luva simples, luva de correr e curvas conforme necessário.
- Todas as cotas estão em metros.

LEGENDA

- AF Coluna de Água Fria
- ALIM. Tubulação de Alimentação
- DIST. Tubulação de Distribuição
- T.B. Torneira de Boia
- LV Ponto de água para lavatório
- CDA Ponto de água para Caixa de descarga acoplada
- TS Ponto de água
- TL Ponto de água para torneira de limpeza
- TJ Ponto de água para torneira de jardim
- PR Pressurizador (acoplado ao ponto do chuveiro)
- RG Registro de Gaveta
- DN/Ø Diâmetro nominal das peças
- Luva L.R.A. com bucha de latão 25x1/2"
- Joelho L.R.A. com bucha de latão 25x1/2"
- Prumada que desce
- Prumada que sobe
- Bucha de Redução
- Nomenclatura da tubulação
- Numeração da tubulação
- Diâmetro da tubulação
- Tubulação de água fria pela parede ou teto
- Tubulação de água fria pelo piso

OBSERVAÇÕES

ATENÇÃO:
Exemplo de projeto Hidrossanitário para edificações do Novo PAC FHNIS Sub50 - Portaria 1416 / 2023.
Uso facultado, desde que revisado por responsável técnico, com a devida emissão de ART/RR/RT, e adequado às particularidades de cada obra.



PROJETO: **FNHIS SUB-50**

ENDEREÇO:

CIDADE: CUMARU DO NORTE ESTADO: PARÁ

CLIENTE: PREFEITURA MUNICIPAL DE CUMARU DO NORTE-PA

APROVADO
EANE RUFINA Assinado de forma digital por EANE RUFINA
SILVA:97553719234 SILVA:97553719234
EANE RUFINA SILVA
CAU A16256-7
RT APROVAÇÃO PREFEITURA CUMARU DO NORTE-PA
CONTRATO 006048/2025

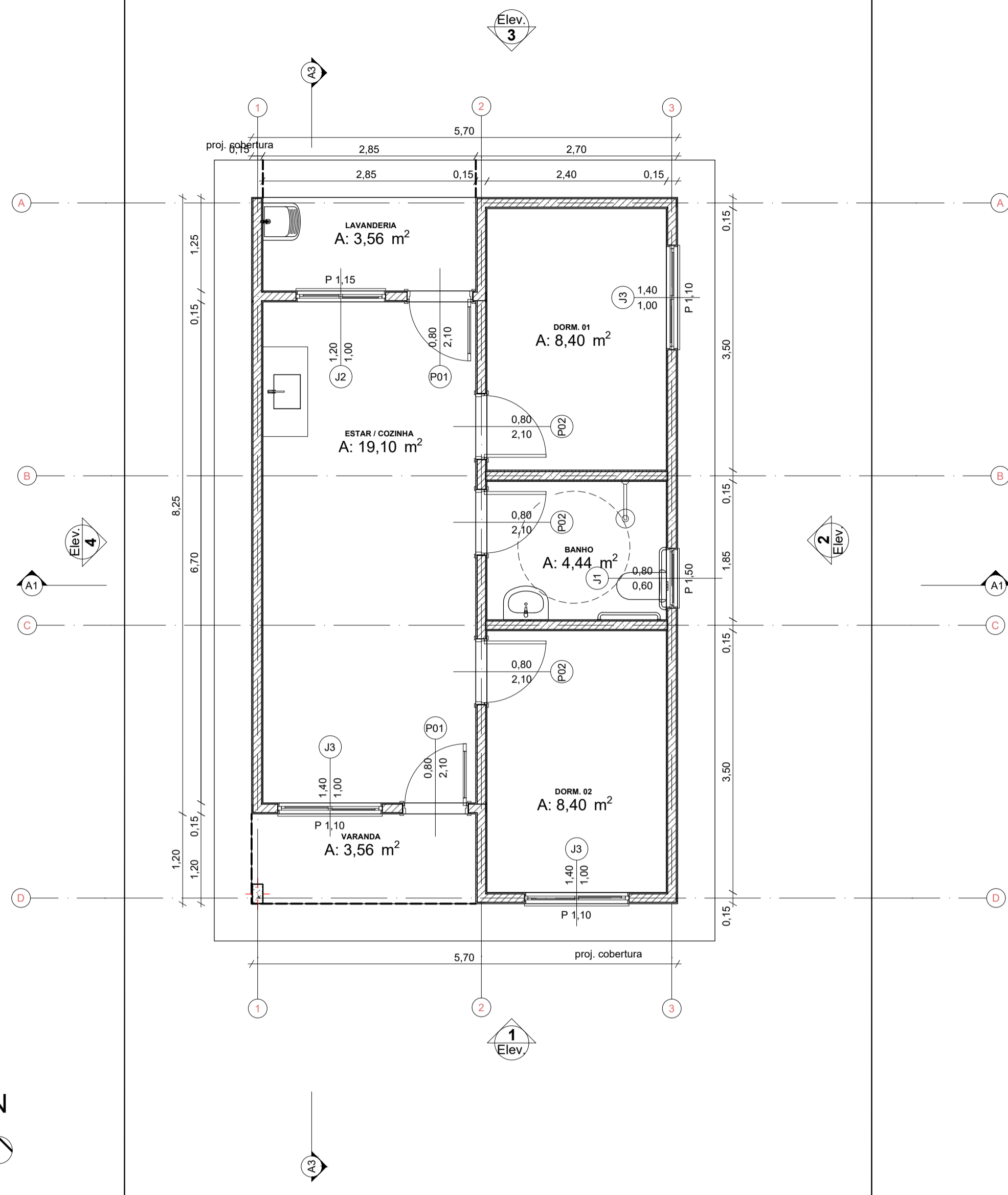
ENGENHEIRO CIVIL: JOAO CALANDRINI Assinado de forma digital por JOAO CALANDRINI DE SA AZEVEDO
DE SA AZEVEDO SA AZEVEDO
NETO:01543073271 NETO:01543073271
JOAO CALANDRINI DE SA AZEVEDO NETO
RT UNIDADES HABITACIONAIS CUMARU DO NORTE-PA
CREA 1515893081-PA

FASE PROJETO: Projeto Inicial - Referência ESCALA: 1/50 DIMENSÃO DA FOLHA: A1

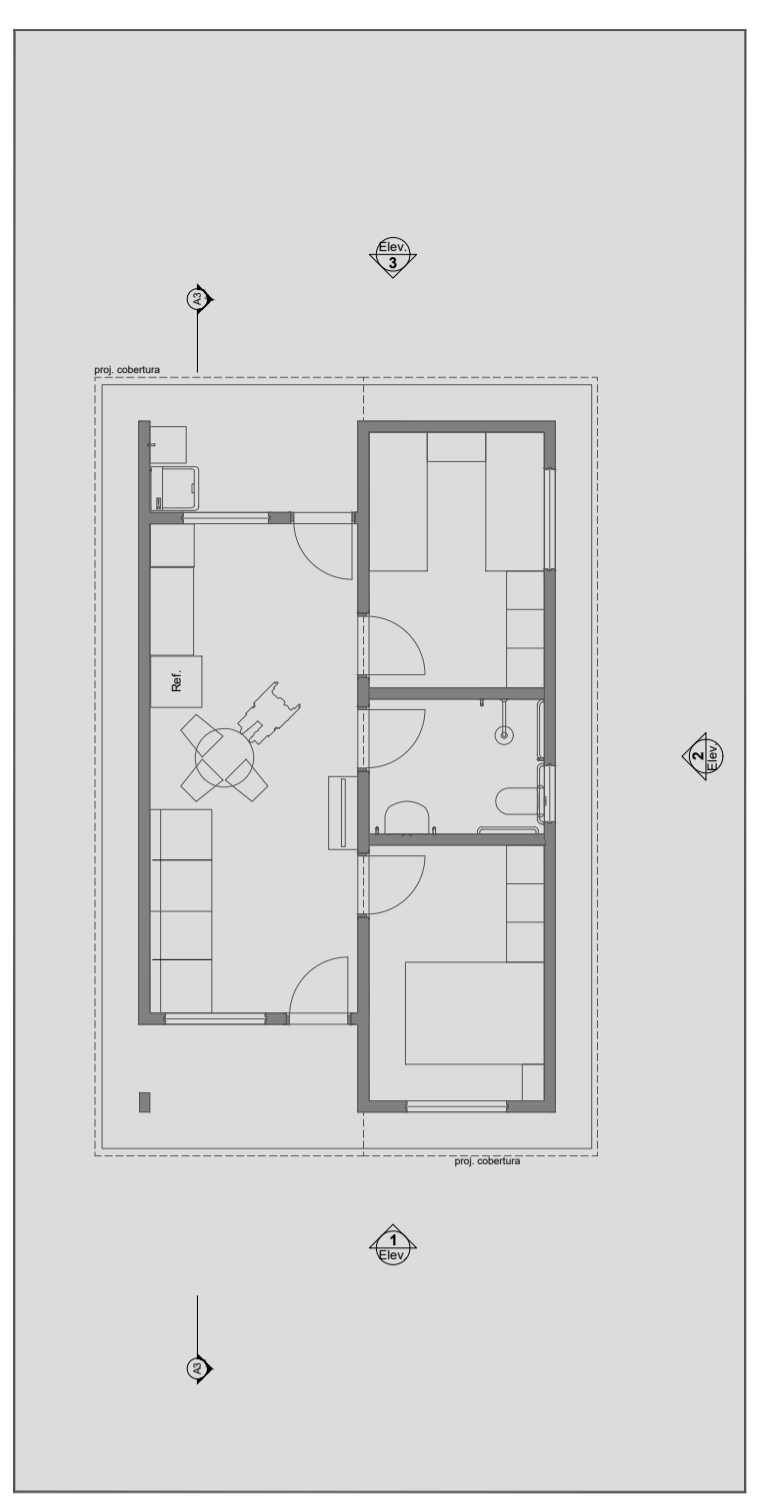
CONTEÚDO: Projeto Hidrossanitário - Hidráulico - Planta Baixa e Detalhes

RESPONSÁVEL: DATA: 07/11/2025 FOLHA: 01

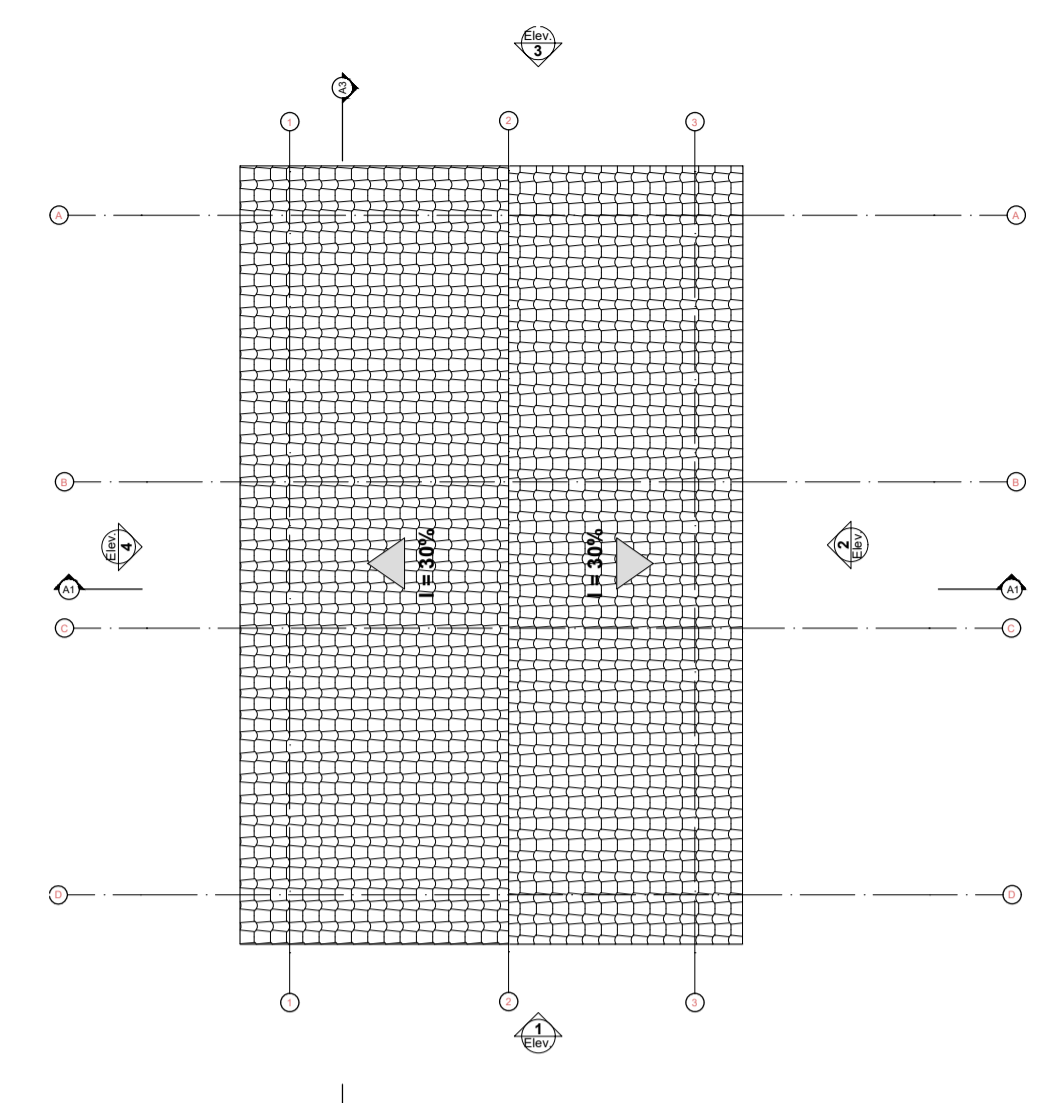
ARQUIVO DIGITAL: Hid FHNIS SUB50.dwg REVISÃO: Rev.01



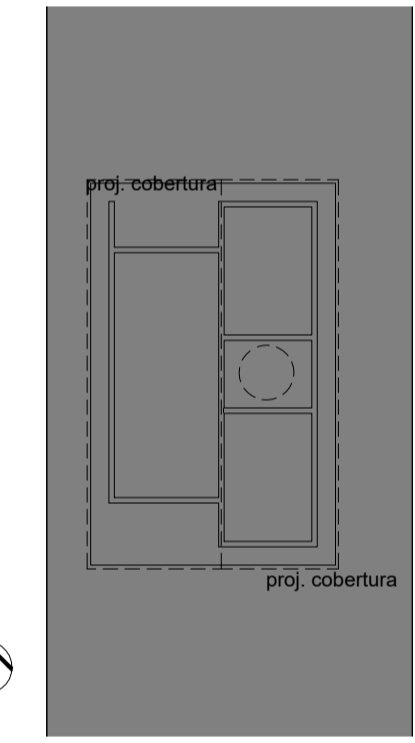
0 Planta Térreo
Escala: 1:50



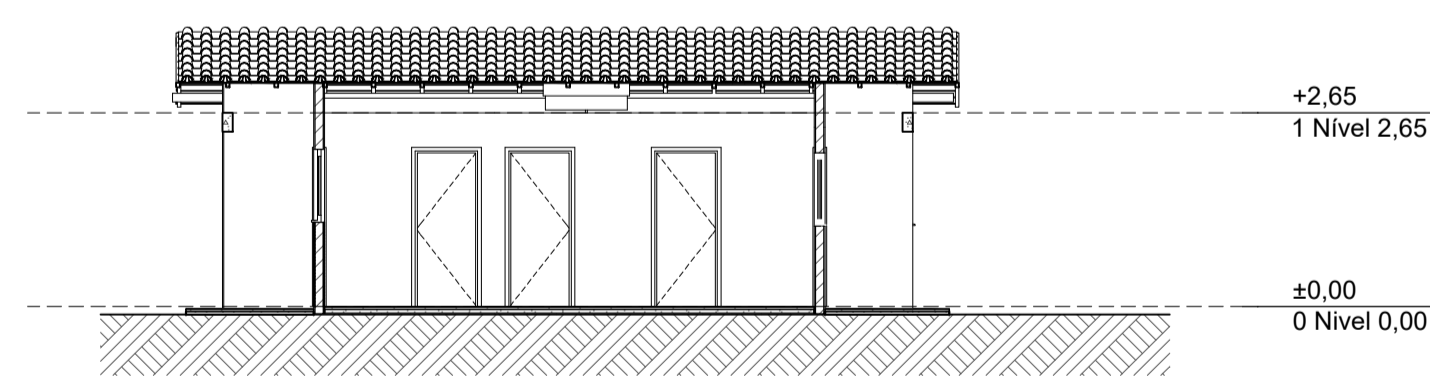
1 LAYOUT
Escala: 1:100



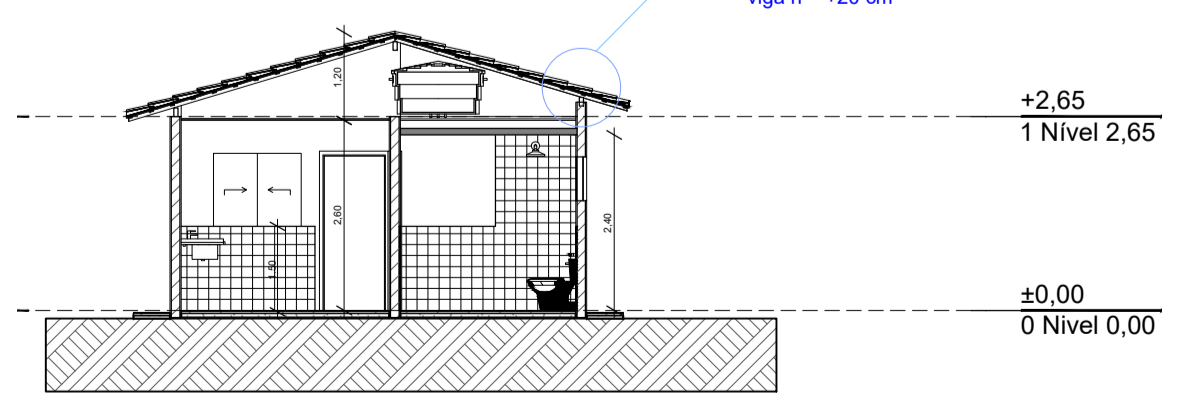
3 Planta Cobertura
Escala: 1:50



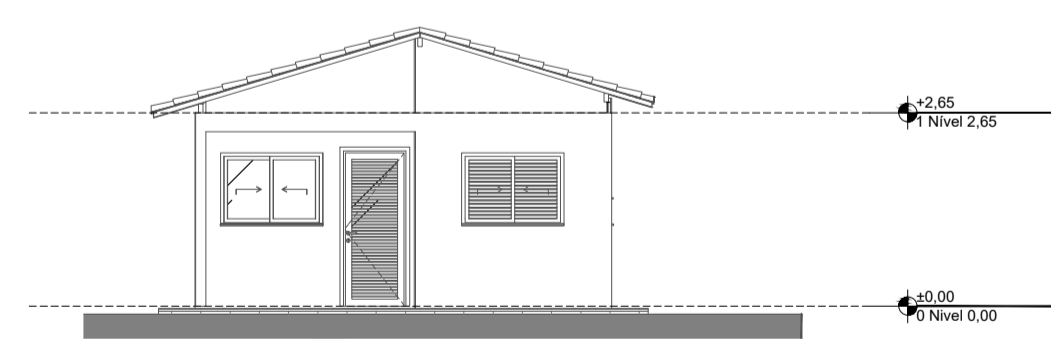
2 Implantação
Escala: 1:200



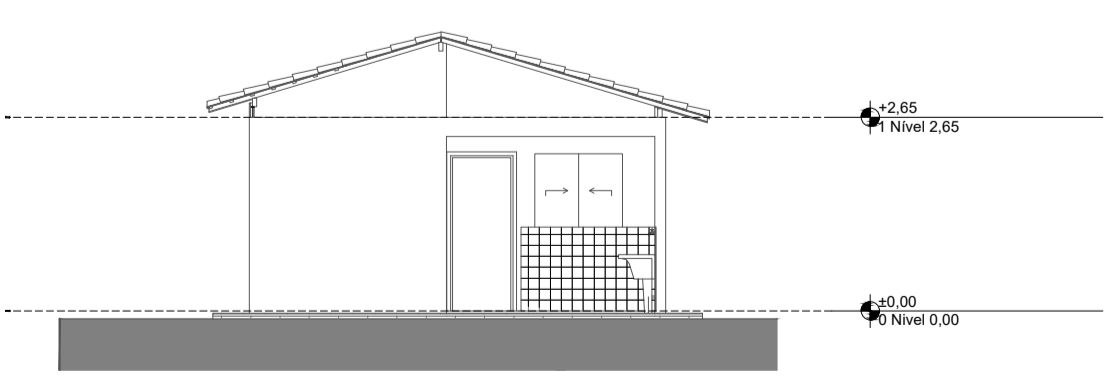
A3 Corte
Escala: 1:100



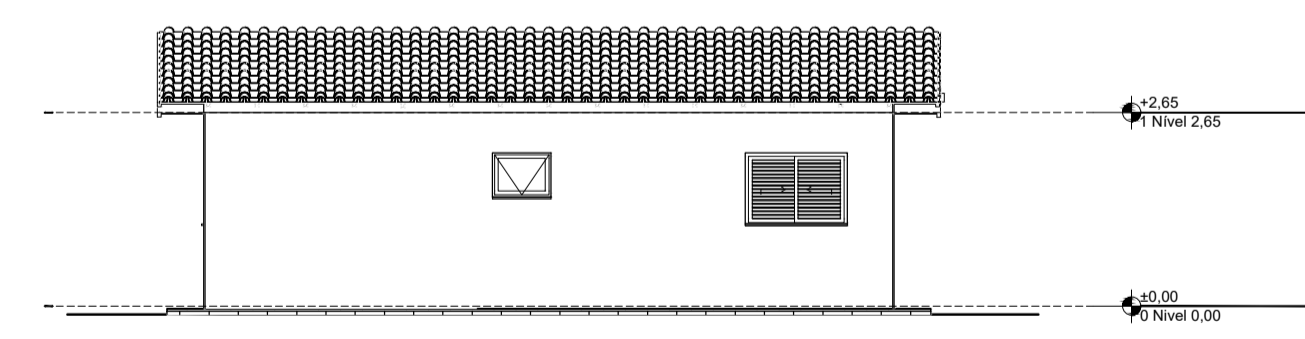
A1 Corte
Escala: 1:100



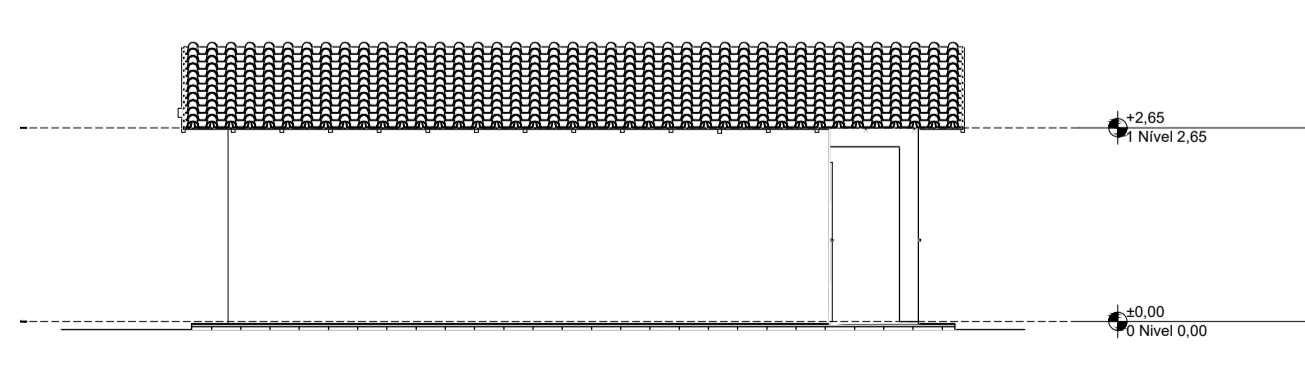
1 Elevação Frontal
Escala: 1:100



3 Elevação Posterior
Escala: 1:100



2 Lateral Direita
Escala: 1:100



4 Lateral Esquerda
Escala: 1:100

REV.	DESCRIÇÃO	MODIFICADO POR	DATA

Quadro de Áreas			
Piso de Origem	Cômodo	Área Medida	
Nível 0,00	01	ESTAR / COZINHA	19,10
	02	DORM. 01	8,40
	03	BANHO	4,44
	04	DORM. 02	8,40
	05	VARANDA	3,56
	06	LAVANDERIA	3,56
		TOTAL	47,46 m²



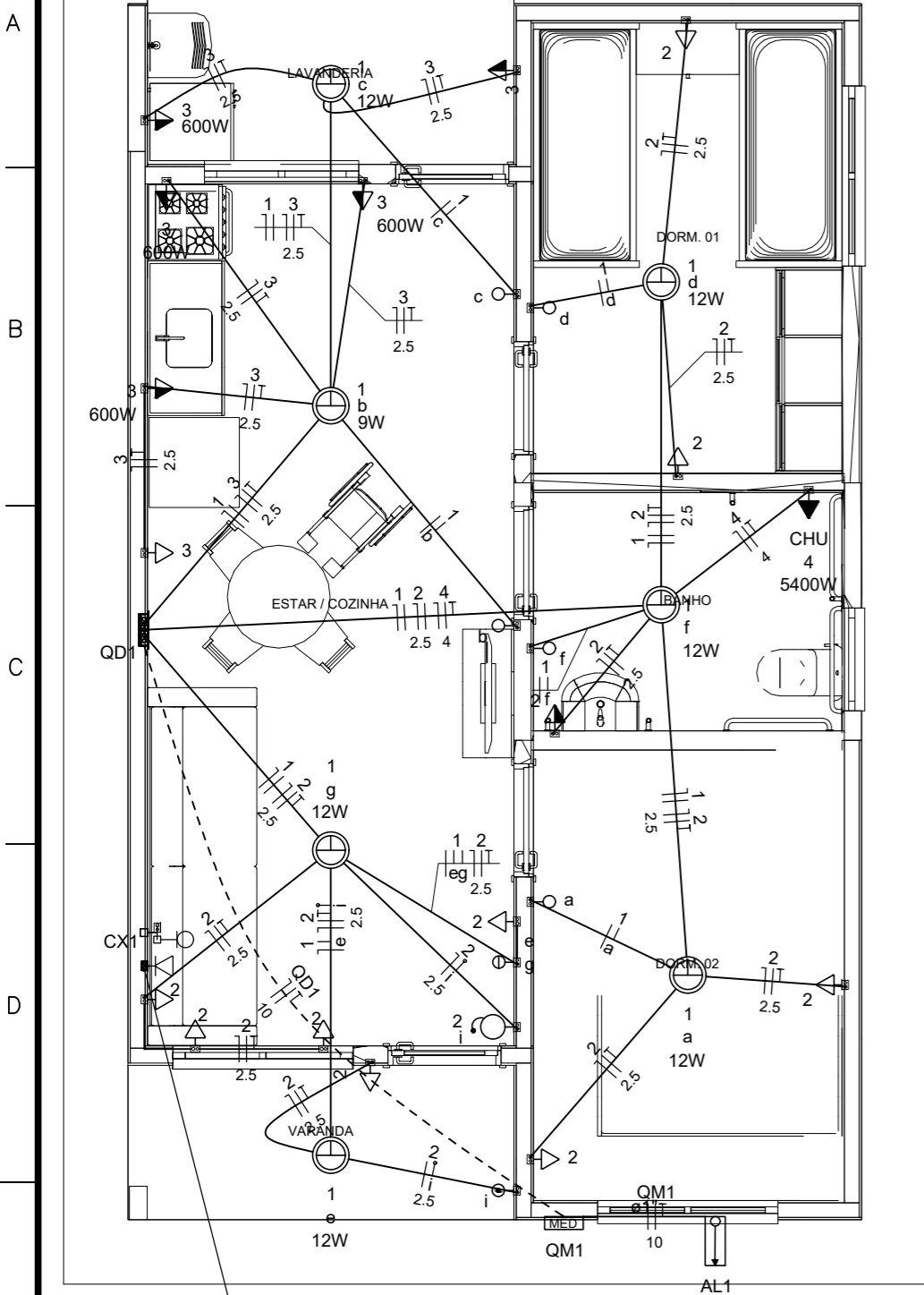
PROJETO ARQUITETÔNICO
 ENDEREÇO
 CIDADE CUMARU DO NORTE ESTADO PARÁ
 CLIENTE PREFEITURA MUNICIPAL DE CUMARU DO NORTE-PA

APROVADO

EANE RUFINA
 SILVA:97553719234
 Assinado de forma digital por EANE RUFINA SILVA:97553719234
 EANE RUFINA SILVA
 CAU A16256-7
 RT APROVAÇÃO PREFEITURA CUMARU DO NORTE-PA
 CONTRATO 006048/2025

ENGENHEIRO CIVIL
 JOAO CALANDRINI
 DE SA AZEVEDO
 NETO:01543073271
 Assinado de forma digital por JOAO CALANDRINI DE SA AZEVEDO SA AZEVEDO NETO:01543073271
 JOAO CALANDRINI DE SA AZEVEDO NETO
 RT UNIDADES HABITACIONAIS CUMARU DO NORTE-PA
 CREA 1515893081-PA

FASE PROJETO
 PL | Projeto Legal
 CONTEÚDO
 RESPONSÁVEL
 ARQUIVO DIGITAL
 ESCALA
 DIMENSÃO DA FOLHA
 A1
 DATA
 FOLHA
 REVISÃO



Quadro de Cargas (AL1)

Circuito	Descrição	Esquema	Método de inst.	Tensão (V)	Pot. total. (VA)	Pot. total. (W)	Fases	Pot. - R (W)	Pot. - S (W)	Pot. - T (W)	FCT	FCA	In' (A)	Ip (A)	Seção (mm2)	Ic (A)	Icc (kA)	Disj (A)	dV parc (%)	dV total (%)	Status
QM1		F+N+T	B1	220 V	10716	10281	R	10281			1.00	1.00	47.3	47.3	10	75.0	3	63	0.19	0.19	OK
TOTAL					10716	10281	R	10281	0	0											

Quadro de Cargas (QM1)

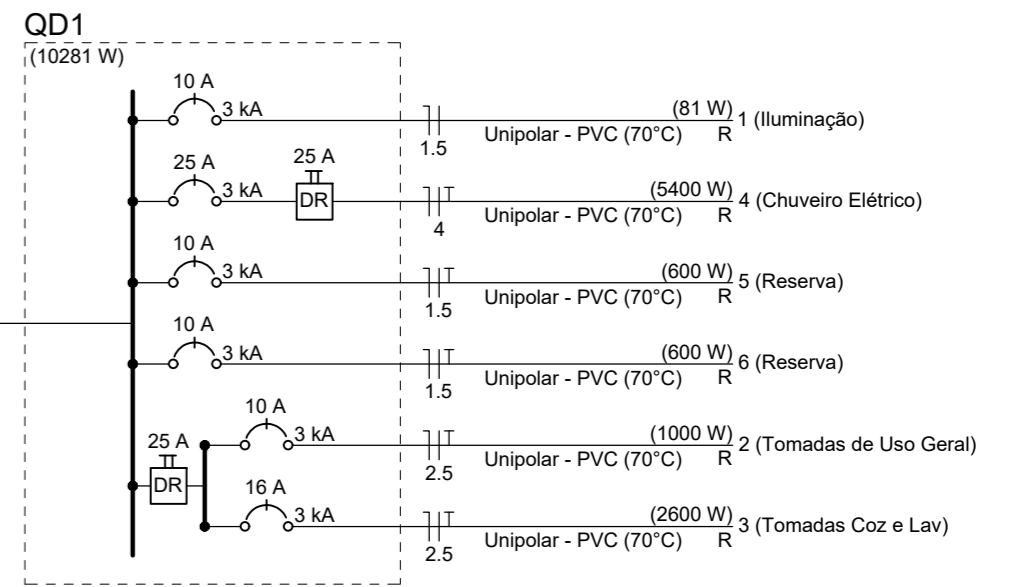
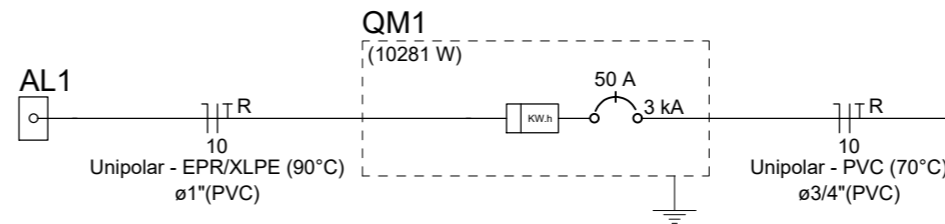
Circuito	Descrição	Esquema	Método de inst.	Tensão (V)	Pot. total. (VA)	Pot. total. (W)	Fases	Pot. - R (W)	Pot. - S (W)	Pot. - T (W)	FCT	FCA	In' (A)	Ip (A)	Seção (mm2)	Ic (A)	Icc (kA)	Disj (A)	dV parc (%)	dV total (%)	Status
QD1		F+N+T	B1	220 V	10716	10281	R	10281			1.00	1.00	47.3	47.3	10	57.0	3	50	0.63	0.82	OK
TOTAL					10716	10281	R	10281	0	0											

Quadro de Cargas (QD1)

Circuito	Descrição	Esquema	Método de inst.	Tensão (V)	Iluminação (W)		Tomadas (W)		Pot. total. (VA)	Pot. total. (W)	Fases	Pot. - R (W)	Pot. - S (W)	Pot. - T (W)	FCT	FCA	In' (A)	Ip (A)	Seção (mm2)	Ic (A)	Icc (kA)	Disj (A)	dV parc (%)	dV total (%)	Status		
					9	12	0	100																		600	5400
1	Iluminação	F+N	B1	220 V	1	6			116	81	R	81					1.00	1.00	0.2	0.5	1.5	17.5	3	10	0.02	0.84	OK
2	Tomadas de Uso Geral	F+N+T	B1	220 V			1	10	1111	1000	R	1000					1.00	1.00	2.5	5.1	2.5	24.0	3	10	0.12	0.94	OK
3	Tomadas Coz e Lav	F+N+T	B1	220 V			2	4	2889	2600	R	2600					1.00	1.00	13.1	13.1	2.5	24.0	3	16	0.42	1.24	OK
4	Chuveiro Elétrico	F+N+T	B1	220 V				1	5400	5400	R	5400					1.00	1.00	24.5	24.5	4	32.0	3	25	0.73	1.56	OK
5	Reserva	F+N+T	B1	220 V					600	600	R	600					1.00	1.00	2.7	2.7	1.5	17.5	3	10	0.00	0.00	OK
6	Reserva	F+N+T	B1	220 V					600	600	R	600					1.00	1.00	2.7	2.7	1.5	17.5	3	10	0.00	0.00	OK
TOTAL					1	6	1	12	4	1	10716					1.00	1.00	2.7	2.7	1.5	17.5	3	10	0.00	0.00	OK	

Quadro de Demanda (AL1)

Tipo de carga	Potência instalada (kVA)	Fator de demanda (%)	Demanda (kVA)
Iluminação e TUG's (Casas e apartamentos)	1.23	75.00	0.92
Uso Especifico	9.49	100.00	9.49
TOTAL			10.41



ATENÇÃO:
Exemplo de projeto inst. elétricas para edificações do Novo PAC FNHIS Sub50 - Portaria 1416/2023.
Uso facultado, desde que revisado por responsável técnico com a devida emissão de ART/RRT/TRT, e adequado às particularidades de cada obra.

APROVADO



EANE RUFINA SILVA:97553719234
Assinado de forma digital por EANE RUFINA SILVA:97553719234
CAU A16256-7
RT APROVAÇÃO PREFEITURA CUMARU DO NORTE-PA CONTRATO 006048/2025



Novo PAC FNHIS Sub50 - MOD02

INSTALAÇÕES ELÉTRICAS

CAIXA
Projeto de Inst. Elétricas exemplo, de uso facultado, conforme observação acima

JOAO CALANDRINI DE SA AZEVEDO NETO:01543073271
Assinado de forma digital por JOAO CALANDRINI DE SA AZEVEDO NETO:01543073271
RT UNIDADES HABITACIONAIS CUMARU DO NORTE-PA CREA 151985081-PA

Desenho: JOÃO CALANDRINI DE SÁ AZEVEDO NETO

Escala: Indicada

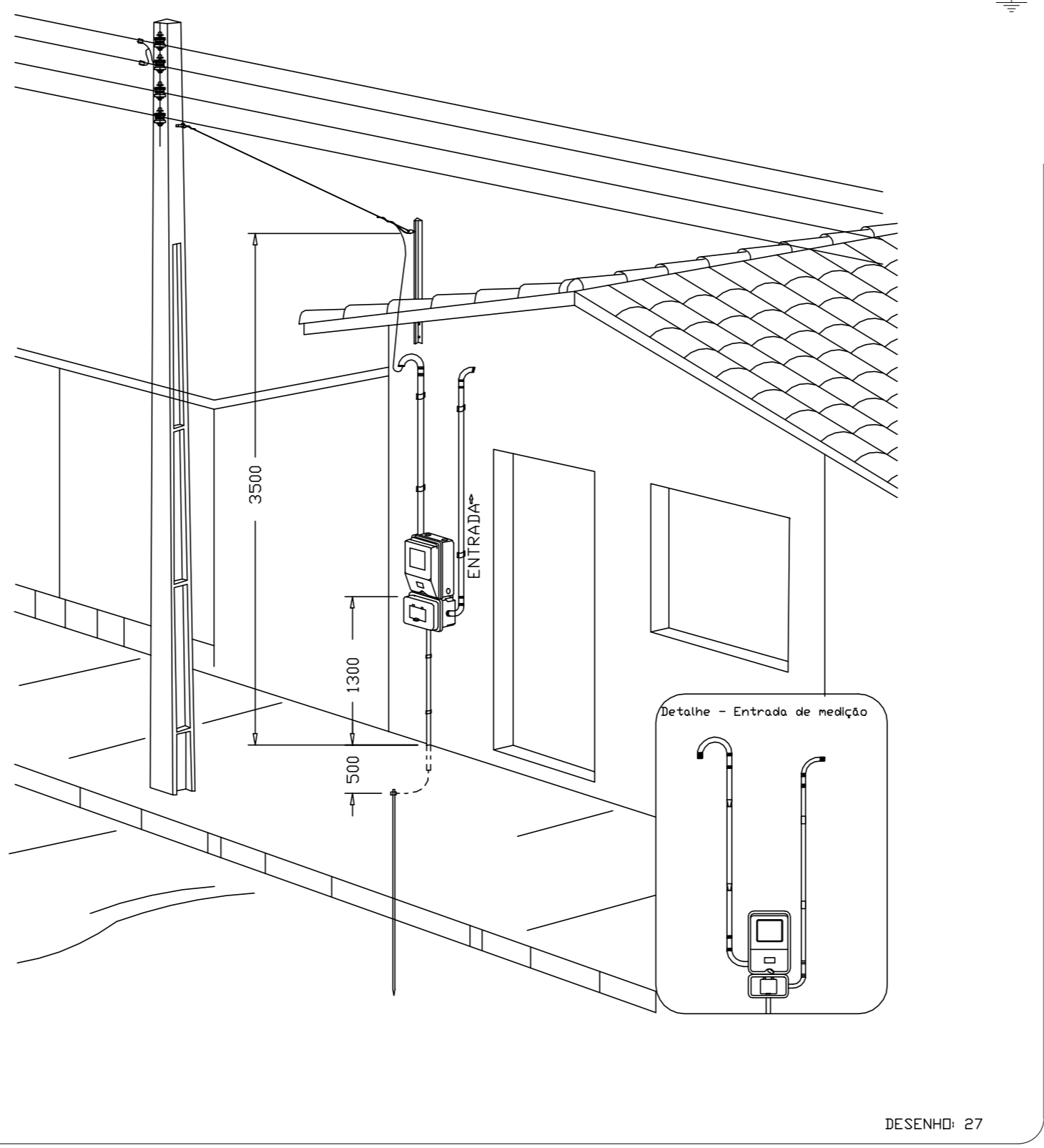
Revisão: 01

Data: 07/11/2025

Unidade:

DESENHO 01

FOLHA 01/01



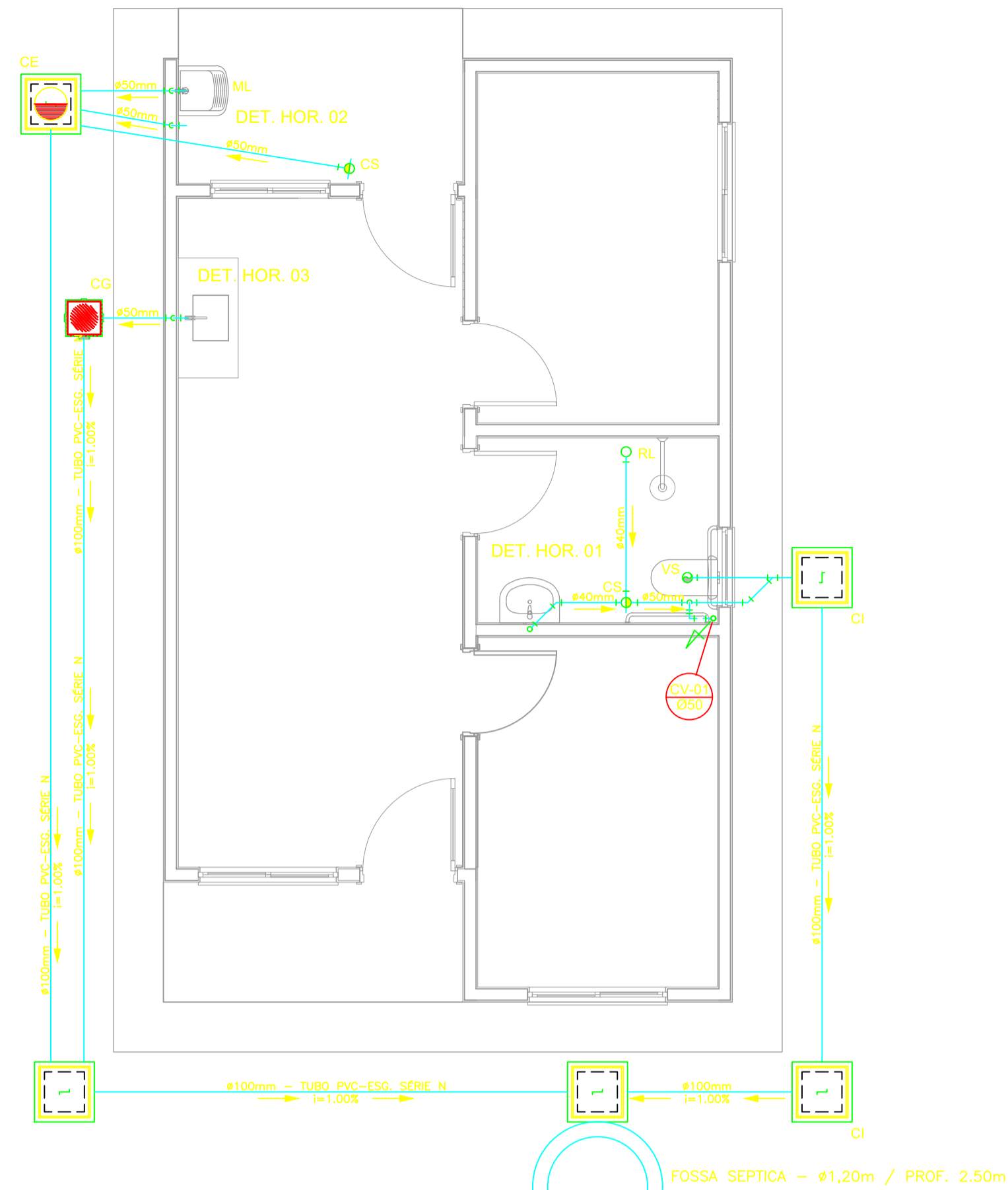
Aérea medição monofásica- Padrão econômico

Legenda

- Caixa 2x4" de embutir
- Caixa de passagem
- Entrada de serviço
- Espera para rede lógica a 0,30m do piso
- Interruptor simples 1 tecla - 1,10m do piso
- Interruptor simples 2 teclas - 1,10m do piso
- Lâmpada Led 12W A60
- Lâmpada Led 9W A60
- Ponto de TV a 0,30m do piso
- Pulsador de campainha 1 tecla - 1,10m do piso
- Quadro de distribuição
- Quadro de medição
- Timbre
- Tomada alta a 2,20m do piso
- Tomada baixa a 0,30m do piso
- Tomada média a 1,10m do piso

Legenda de condutos

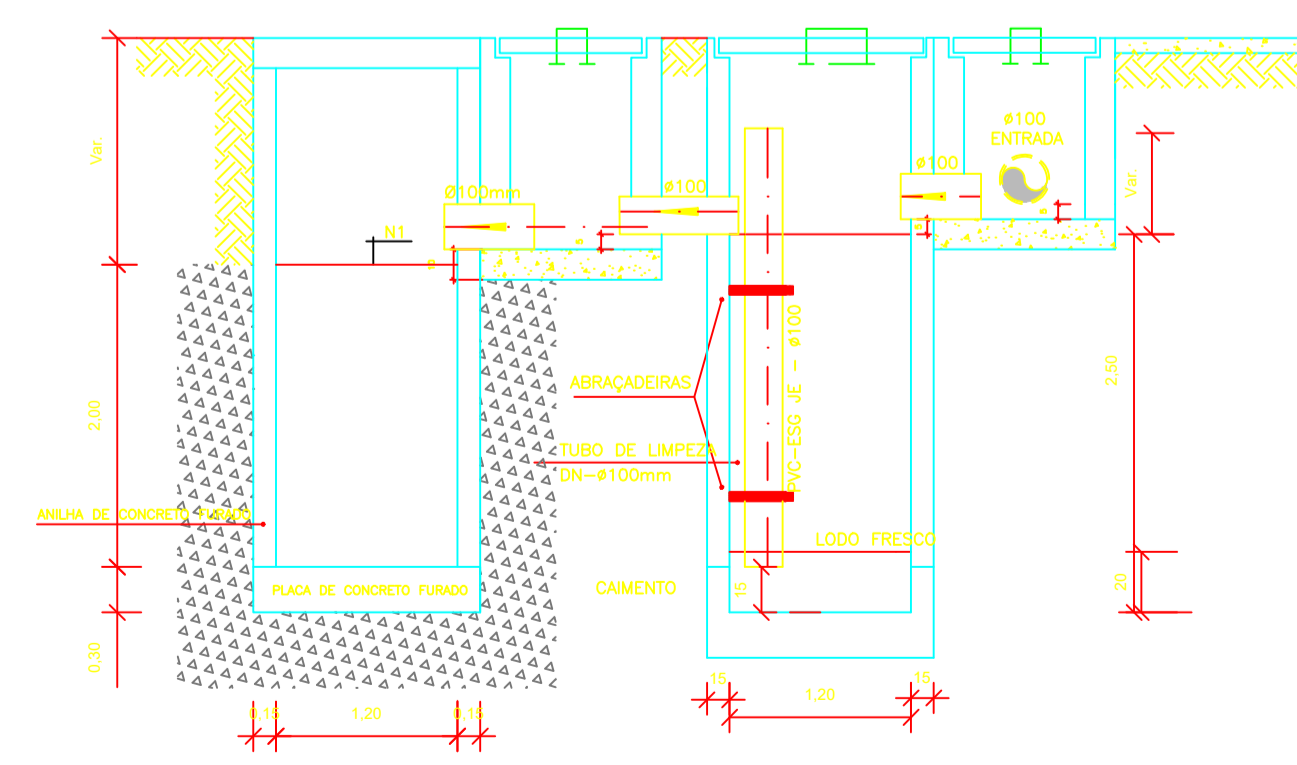
Elétrica	
—	Direta
—	Teto
—	Alta
—	Baixa
- - -	Piso
Lógica	
- - -	Piso
—	TV Cabo
—	Direta



OBS.: O SUMIDOURO FOI PROJETADO PARA TERRENOS COM TIPOLOGIA PREDOMINANTEMENTE, SILTE-ARENOSOS, TENDO UMA TAXA DE PERCOLAÇÃO ESTIMADA DE 75 L X M² X DIA. PARA DETERMINAÇÃO DAS DIMENSÕES EXATAS DO SISTEMA DE SUMIDOURO A SER EXECUTADO, DEVERÁ SER EFETUADO ENSAIO DE PERCOLAÇÃO CONFORME AS ORIENTAÇÕES DA NBR 17076/2024 E TODO O SISTEMA DEVERÁ TER SUAS DIMENSÕES REVISADAS PARA ADEQUAÇÃO A LOCALIDADE DE IMPLANTAÇÃO.

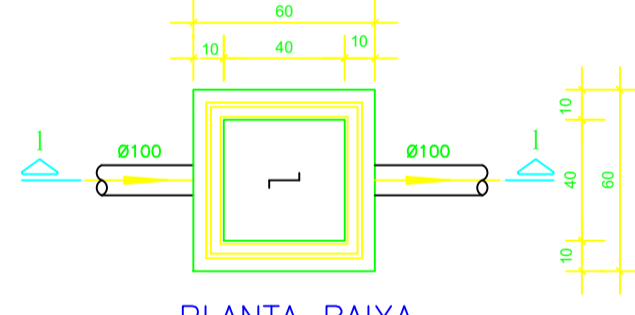
SUMIDOURO - Ø1,20m / PROF. 2,00m

PROJETO SANITÁRIO - PLANTA BAIXA
ESCALA 1:50



CORTE A-A - FOSSA SÉPTICA E SUMIDOURO
ESCALA 1:50

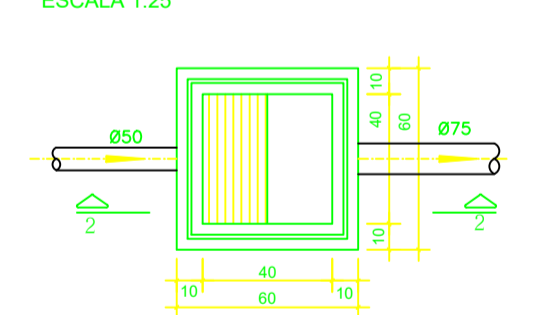
CAIXA DE INSPEÇÃO
ESCALA 1:25



PLANTA BAIXA

CORTE 1-1

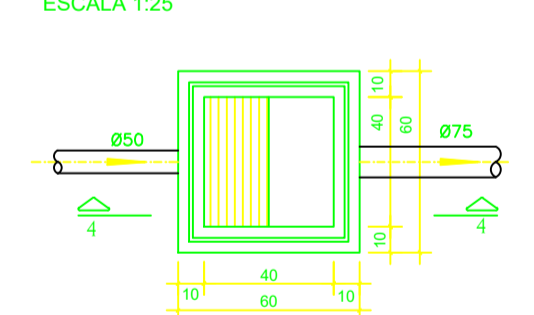
CAIXA DE GORDURA (60x60cm)
ESCALA 1:25



PLANTA BAIXA

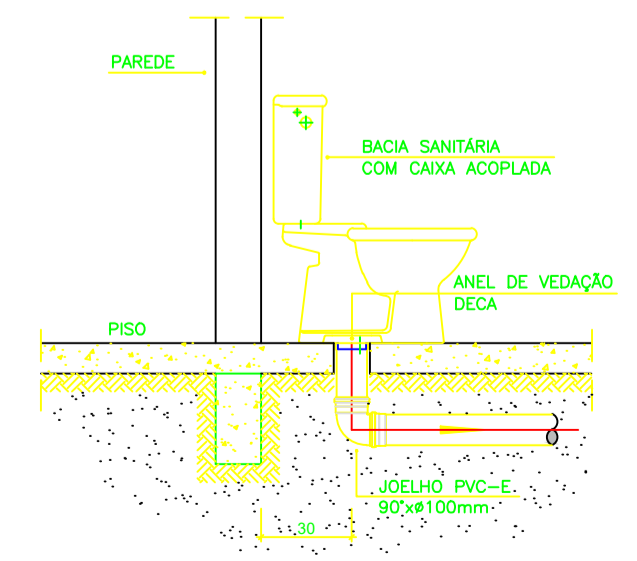
CORTE 2-2

CAIXA DE ESPUMA (60x60cm)
ESCALA 1:25

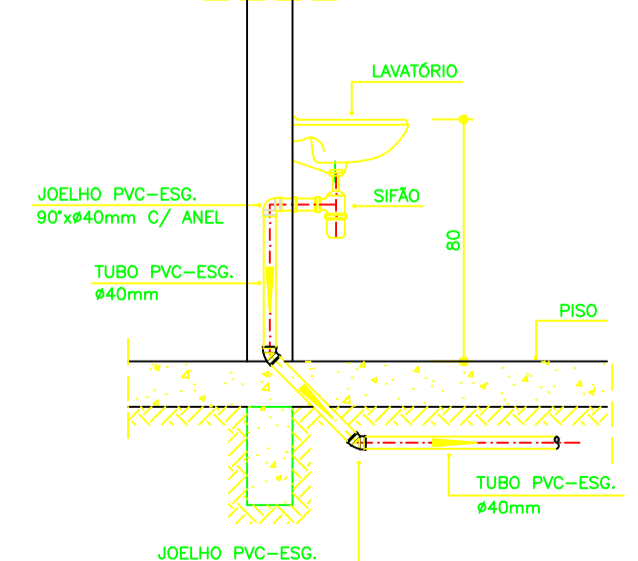


PLANTA BAIXA

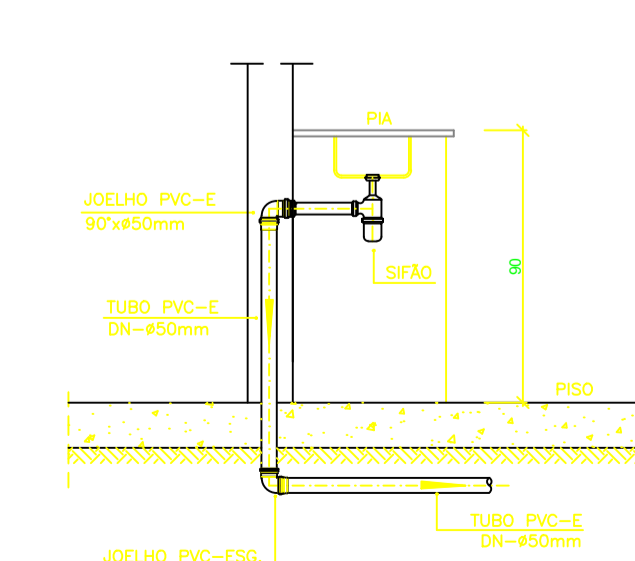
CORTE 4-4



DETALHE GENÉRICO DO VASO SANITÁRIO
ESCALA 1:25

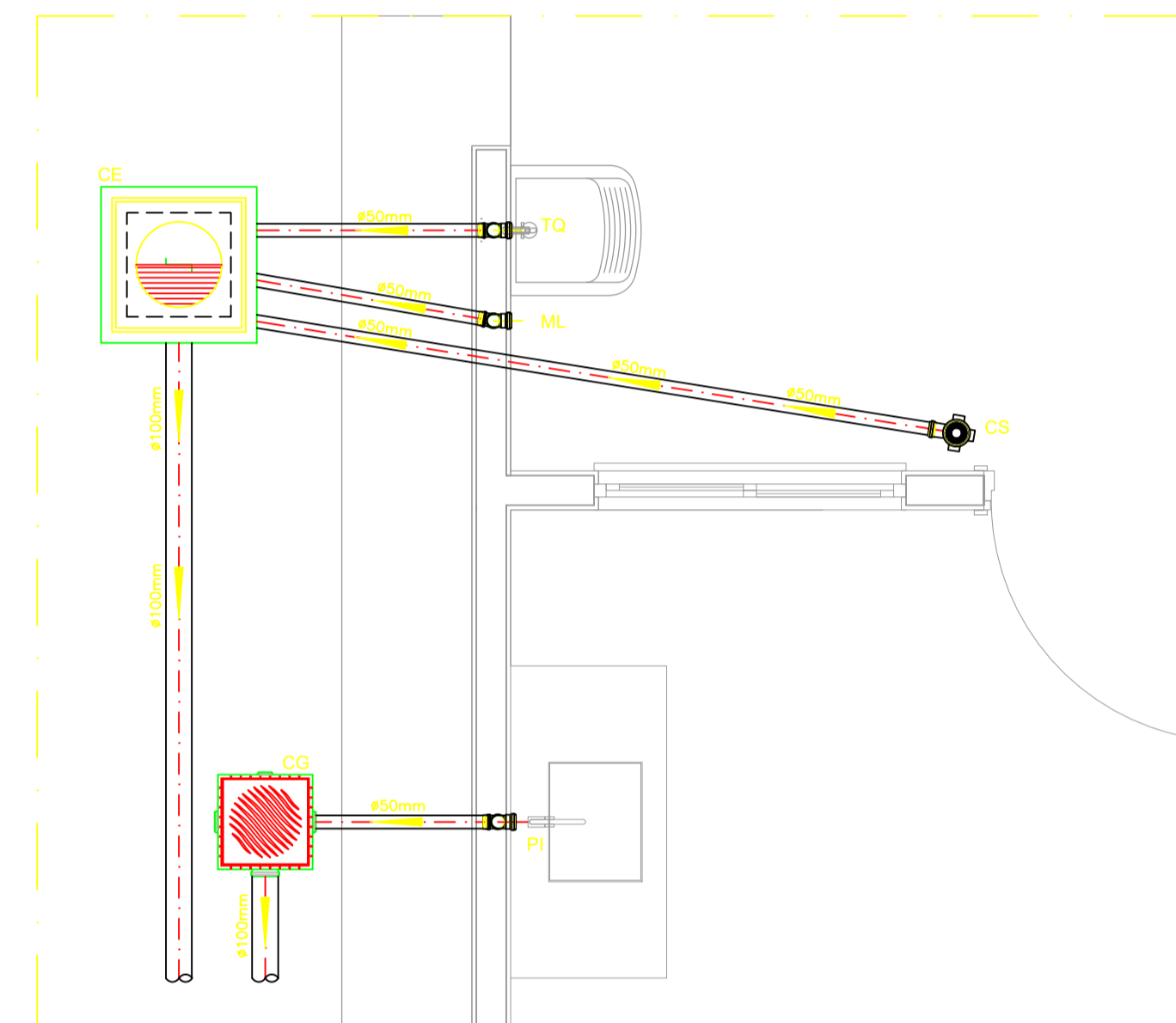


DETALHE DO LAVATÓRIO
ESCALA 1:25



DETALHE DA PIA
ESCALA 1:25

DETALHE HORIZONTAL - 01
ESCALA 1:25



DETALHE HORIZONTAL - 02 E 03
ESCALA 1:25

NOTAS

- Quanto a inclinação:
- A inclinação mínima para a rede de esgoto e águas pluviais serão conforme indicado abaixo:

Diâmetros	Esgoto	Águas pluviais
40	2,0%	-
50	2,0%	1,00%
75	2,0%	1,00%
100	1,0%	1,00%

- CAIXAS E RALOS:
- As caixas de inspeção, gordura, e águas pluviais deverão ser confeccionadas conforme detalhe em projeto e serão em alvenaria de tijolos maciços.
- Todos os materiais deverão ser fabricados por empresas com certificação INMETRO e com os materiais também certificados de acordo com as especificações em projeto e deverão ser fabricados
- As setas indicam o sentido do fluxo nas
- Todos os diâmetros estão em milímetros exceto
- Todas as medidas de distância e altura estão em
- Todos os vasos sanitários estão locados a 30cm da parede pronta para o eixo dos mesmos, conforme
- Todas as tubulações deverão ser montadas com junta elástica nos bitolas iguais ou superior a 50mm. Já as tubulações inferiores deverão ser soldadas com adesivo plástico, com exceção da ligação do ponto de lavatório com o sifão. Neste será instalado joelho com
- Não é permitido em hipótese alguma, o uso de aquecimento para a fabricação de bolsas ou curvas devendo ser utilizadas as conexões apropriadas como: luva simples, luva de correr e curvas, etc. conforme
- Todos os materiais deverão ser fabricados por empresas com certificação INMETRO
- No projeto de cobertura (ventilação das colunas) na extremidade de cada tubo será colocada tela plástica de mosquito para evitar a entrada de resíduos sólidos.
- Todas as vezes que a tubulação de PVC-ESGOTO for colocada em paredes ou revestimentos com alvenaria deverá ser envolvida com tela de arame.
- A vedação da bacia sanitária deverá ser feita com anel deca ou similar, conforme indicado no projeto.
- INSTRUÇÕES DE MONTAGEM:
- JUNTAS SOLDADAS:

- A- Limpar com estopa branca a ponta e bolsa a serem unidas.
- B- Lixar a ponta e a bolsa com lixa N°100 até eliminar o brilho superficial.
- C- Limpar a ponta e a bolsa com uma estopa branca embebida em solução limpadora.
- D- Aplicar adesivo tigre na bolsa e na ponta a serem unidas procedendo a montagem imediata.
- JUNTA ELÁSTICA COM ANEL DE BORRACHA:
- A- Limpar com estopa branca a ponta e bolsa a serem unidas.
- B- Introduzir o anel de borracha no alojamento (virola) apropriado existente na bolsa.
- C- Marcar a profundidade da bolsa na ponta do tubo. Essa marcação servirá como referência para se constatar a penetração da ponta no interior da bolsa.
- D- Aplicar pasta lubrificante na parte visível do anel (já colocado na bolsa). Repetir essa mesma operação na ponta do tubo. Não utilizar graxas ou óleos como lubrificantes.
- E- Proceder a montagem introduzindo a ponta no tubo até o fundo da bolsa tendo como referência a marca previamente feita no tubo. Recuar a ponta para fora da bolsa aproximadamente 5mm, isso possibilitará que a junta observe os movimentos da tubulação devido a expansão térmica.

LEGENDA

- CI Caixa de Inspeção - 60x60cmxVar
- CG Caixa de Gordura - 60x60cmxVar
- CE Caixa de Espuma - 60x60cmxVar
- RL Ralo Seco 100x100x50mm
- RS Ralo Sifonado 100x100x50mm
- RH Ralo hemisférico (tipo abacaxi) 100x100mm
- CS Caixa Sifonada 100x100x50mm
- CAP Caixa de Águas Pluviais
- AP Tubo de Queda - Águas Pluviais
- CV Coluna de Ventilação
- DN-Ø Diâmetro Nominal da Peça
- i Inclinação Mínima
- T.N. Terreno Natural
- Sentido do Fluxo
- Bucha de Redução
- Prumada que Sobee
- Prumada que Desce
- Nomenclatura da Coluna
- Numeração da Coluna
- Diâmetro da Tubulação
- Nível da Geratriz Inferior das Tubulações
- Canalização de Esgoto - PVC Esg - Série N
- Canalização de Ventilação - PVC Esg - Série N
- Canalização de Águas pluviais - PVC Água Pluvial-Série R

OBS

ATENÇÃO:
Exemplo de projeto Hidrosanitário para edificações do Novo PAC FHNIS Sub50 - Portaria 1416 / 2023.
Uso facultado, desde que revisado por responsável técnico, com a devida emissão de ART/RRT/TRT, e adequado às particularidades de cada obra.



PROJETO: **FNHIS SUB-50**

ENDEREÇO:

CIDADE: CUMARU DO NORTE ESTADO: PARÁ

CLIENTE: PREFEITURA MUNICIPAL DE CUMARU DO NORTE-PA

Assinado de forma digital por EANE RUFINA SILVA/97553719234
EANE RUFINA SILVA CAU A16256-7
RT APROVAÇÃO PREFEITURA CUMARU DO NORTE-PA CONTRATO 006048/2025

Assinado de forma digital por JOAO CALANDRINI DE SA AZEVEDO NETO/01543073271
JOAO CALANDRINI DE SA AZEVEDO NETO NETO/01543073271
RT UNIDADES HABITACIONAIS CUMARU DO NORTE-PA CREA 1515883081-PA

ENGENHEIRO CIVIL: **JOAO CALANDRINI DE SA AZEVEDO NETO**

FASE PROJETO: **Projeto Inicial - Referência** ESCALA: **1/50** DIMENSÃO DA FOLHA: **A1**

CONTEÚDO: **Projeto Hidrossanitário - Esgoto - Planta Baixa e Detalhes**

RESPONSÁVEL: **JOAO CALANDRINI DE SA AZEVEDO NETO** DATA: **07/11/2025** FOLHA: **01**

ARQUIVO DIGITAL: **San FHNIS SUB50.dwg** REVISÃO: **Rev.01**