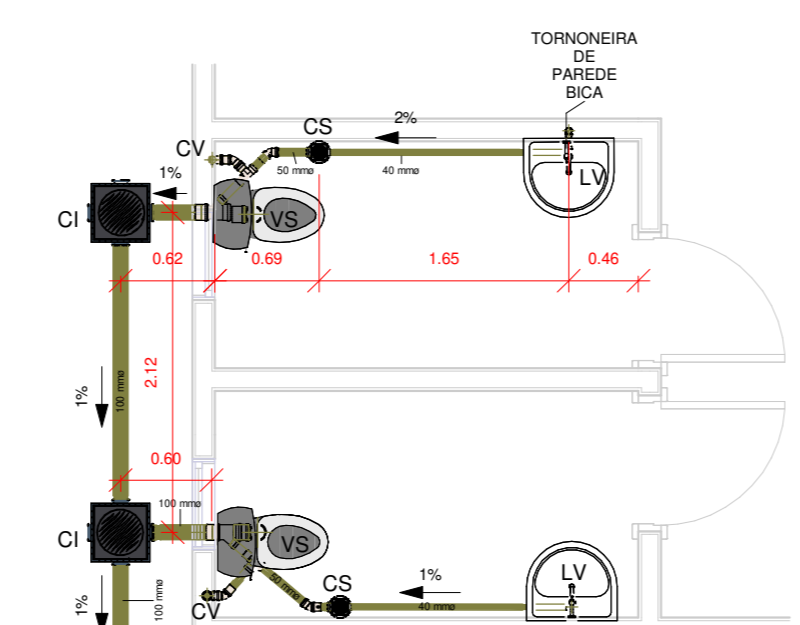
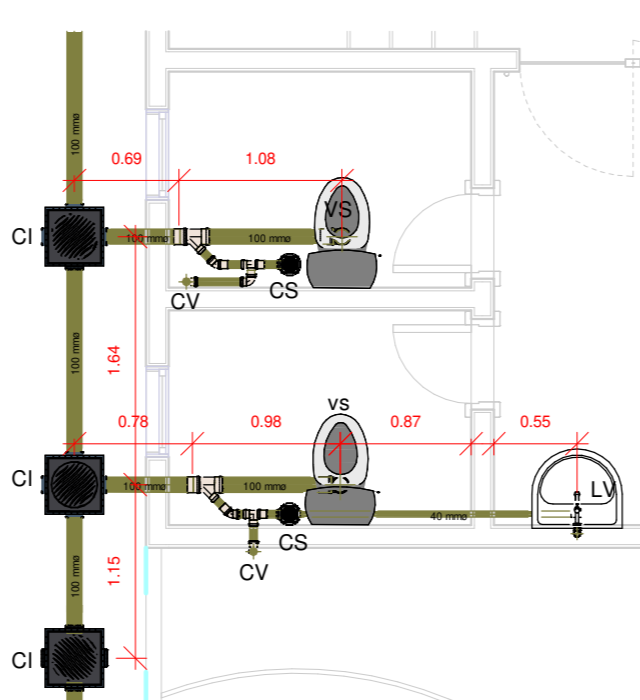


DETALHE SANITÁRIO - 01
1 : 50



DETALHE SANITÁRIO - 02
1 : 50



DETALHE SANITÁRIO - 03
1 : 50

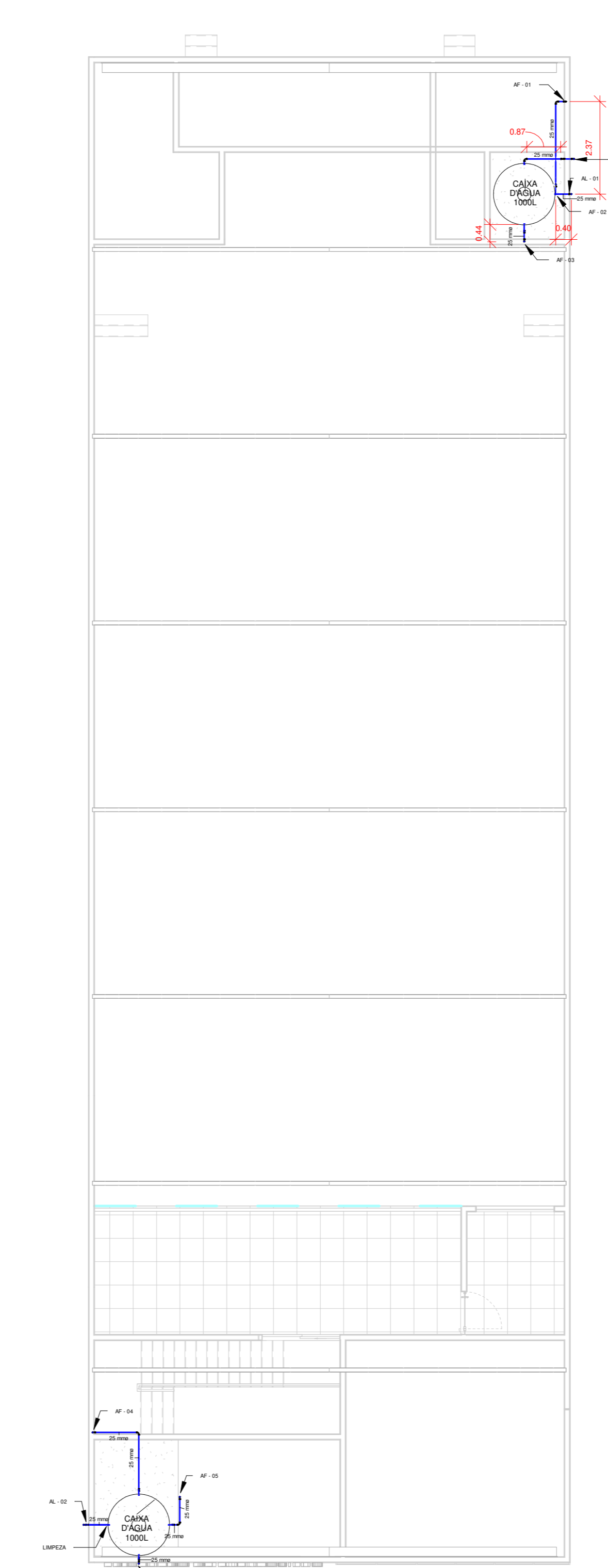


Tabela de acessório de tubo

QUANTIDADE	DESCRIÇÃO DO PRODUTO
7	Adaptador Soldável com Anel para Caixa d'Água 25mm, PVC Branco, Água Fria - TIGRE
8	Adaptador Soldável com Anel para Caixa d'Água com Registro 25mm, PVC Branco, Água Fria - TIGRE
2	Registro de Chuveiro PVC Área 3/4" - TIGRE
3	Registro de Gaveta PVC Área 25mm - TIGRE
3	Registro de Gaveta PVC Branco 25mm - TIGRE
1	Registro Esfera VS Compacto Soldável 25mm - TIGRE

Água Fria

2	Registro Esfera VS Soldável 25mm - TIGRE
---	--

Hidrômetro

1	Hidrômetro
---	------------

Tabela de peça hidrossanitária

QUANTIDADE	DESCRIÇÃO DO PRODUTO
2	Cj Corpo/Tampa Caixa d'Água 1000 litros RT, Água Fria - TIGRE
2	Tampa para Caixa d'Água 1000 litros RT, Água Fria - TIGRE
2	Torneira Bóia para Caixa d'Água 1/2", Água Fria - TIGRE

Esgoto

1	Caixa de Gordura com Tampa e Prolongador sem Entrada - DN 100, Esgoto - TIGRE
5	Caixa de Inspeção/Interligação com prolongador sem entrada - DN 100, Esgoto - TIGRE
2	Caixa Sifonada Girafácil (5 Entradas), Montada com Grelha e Porta Grelha Quadrados Brancos 100 x 140 x 50mm, Esgoto - TIGRE
4	Caixa Sifonada Girafácil (5 Entradas), Montada com Grelha e Porta Grelha Quadrados Inox 100 x 140 x 50mm, Esgoto - TIGRE
6	Corpo Caixa de Inspeção/Interligação - DN 100, Esgoto - TIGRE
6	Prolongador com entrada DN300, Esgoto - TIGRE
12	Prolongador sem entrada DN300, Esgoto - TIGRE
6	Prolongamento p/ Caixa Sifonada 100 x 100mm, Esgoto - TIGRE
6	Tampa Quadrada Reforçada Preta - DN 350, Esgoto - TIGRE

Tabela de tubos

Comprimento(M)	Diâmetro
PVC - Água Fria - Tubo Soldável Tigre	
0.24	20 mm
131.60	25 mm
PVC - Esgoto - Série Normal Tigre	
10.76	40 mm
3.29	50 mm
0.00	75 mm
70.15	100 mm
PVC - Ventilação - Série Normal Tigre	
50.18	50 mm



Tabela de conexão de tubo

QUANTIDADE	DESCRIÇÃO DO PRODUTO	Família
Água Fria		
44	Curva 90° Soldável 25mm, PVC Marrom, Água Fria - TIGRE	Curva_45_90 - Água Fria_Soldavel - MEP - Tigre
9	Joelho 90° Soldável 25mm, PVC Marrom, Água Fria - TIGRE	Joelho_45_90 - Água Fria_Soldavel - MEP - Tigre
8	Joelho 90° Soldável com Bucha de Latão 25 x 1/2", PVC Marrom, Água Fria - TIGRE	Joelho_90 com Bucha de Latão - Água Fria_Soldavel - MEP - Tigre
2	Joelho 90° Soldável com Bucha de Latão 25 x 3/4", PVC Marrom, Água Fria - TIGRE	Joelho_90 com Bucha de Latão - Água Fria_Soldavel - MEP - Tigre
18	Tê Soldável 25mm, PVC Marrom, Água Fria - TIGRE	Te_Reducão - Água Fria_Soldavel - MEP - Tigre

Esgoto

2	Joelho 45° 40mm, Esgoto Série Normal - TIGRE	Joelho_45_90 - Série Normal - Esgoto - MEP - Tigre
6	Joelho 45° 50mm, Esgoto Série Normal - TIGRE	Joelho_45_90 - Série Normal - Esgoto - MEP - Tigre
1	Joelho 45° 100mm, Esgoto Série Normal - TIGRE	Joelho_45_90 - Série Normal - Esgoto - MEP - Tigre
13	Joelho 90° 40mm, Esgoto Série Normal - TIGRE	Joelho_45_90 - Série Normal - Esgoto - MEP - Tigre
11	Joelho 90° 50mm, Esgoto Série Normal - TIGRE	Joelho_45_90 - Série Normal - Esgoto - MEP - Tigre
7	Joelho 90° 100mm, Esgoto Série Normal - TIGRE	Joelho_45_90 - Série Normal - Esgoto - MEP - Tigre
4	Junção Simples 100 x 50mm, Esgoto Série Normal - TIGRE	Juncao - Série Normal - Esgoto - MEP - Tigre
23	Luva Simples 50mm, Esgoto Série Normal - TIGRE	Luva Simples para Conexão - Série Normal - Esgoto - MEP - Tigre
14	Luva Simples 100mm, Esgoto Série Normal - TIGRE	Luva Simples para Conexão - Série Normal - Esgoto - MEP - Tigre
6	Tê 50 x 50mm, Esgoto Série Normal - TIGRE	Te - Série Normal - Esgoto - MEP - Tigre
2	Tê 100 x 50mm, Esgoto Série Normal - TIGRE	Te - Série Normal - Esgoto - MEP - Tigre

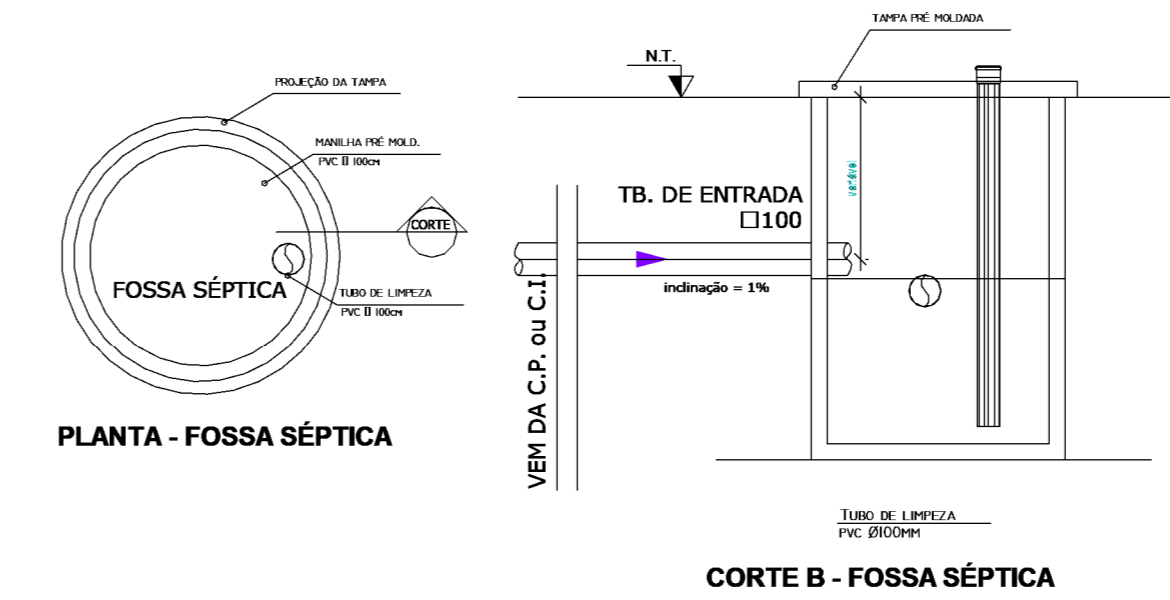
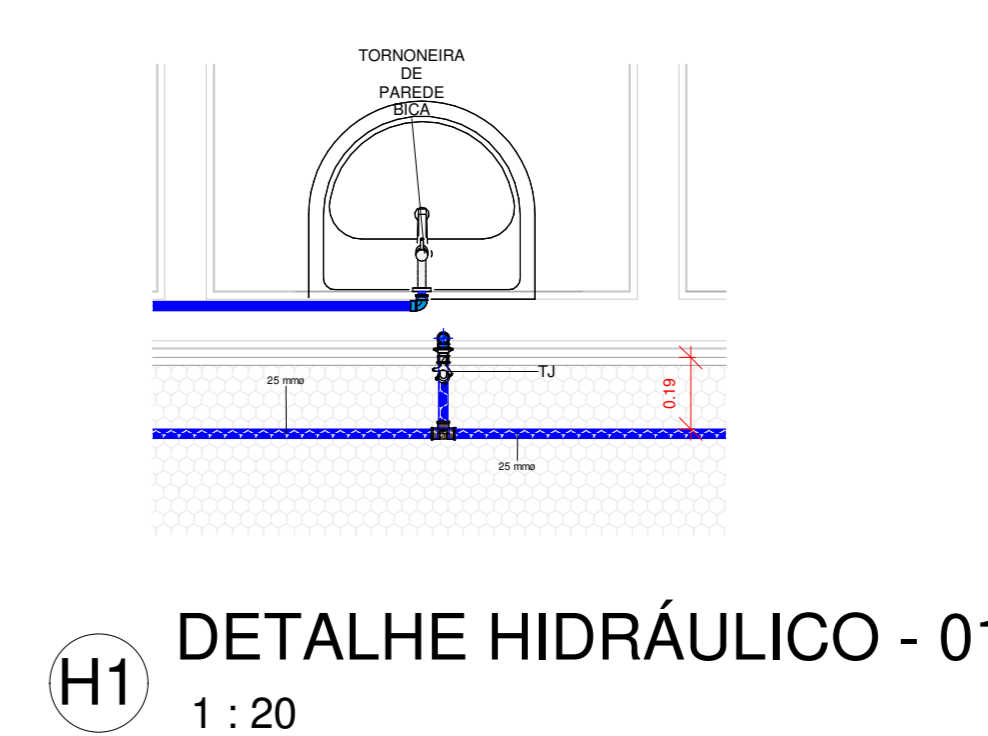
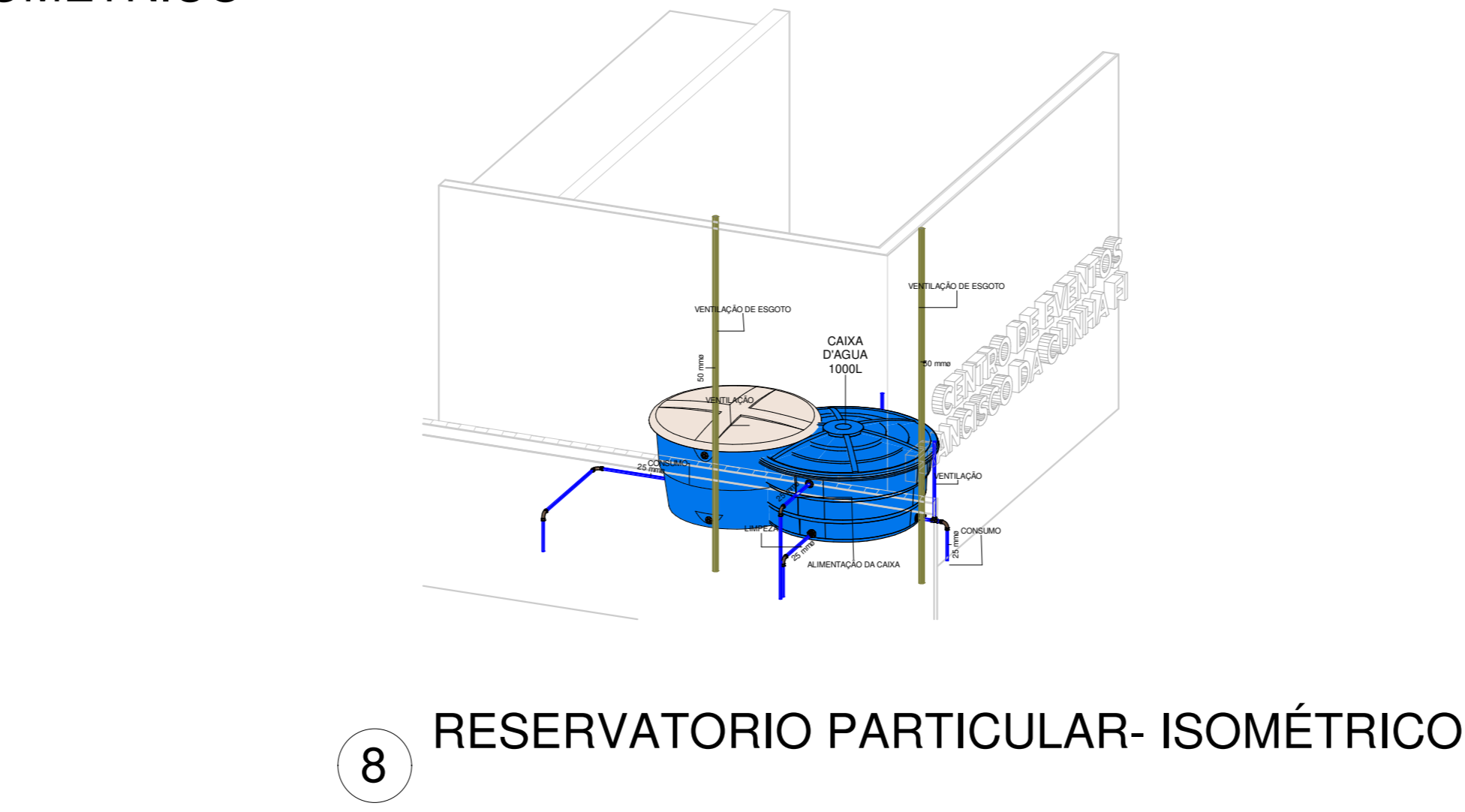
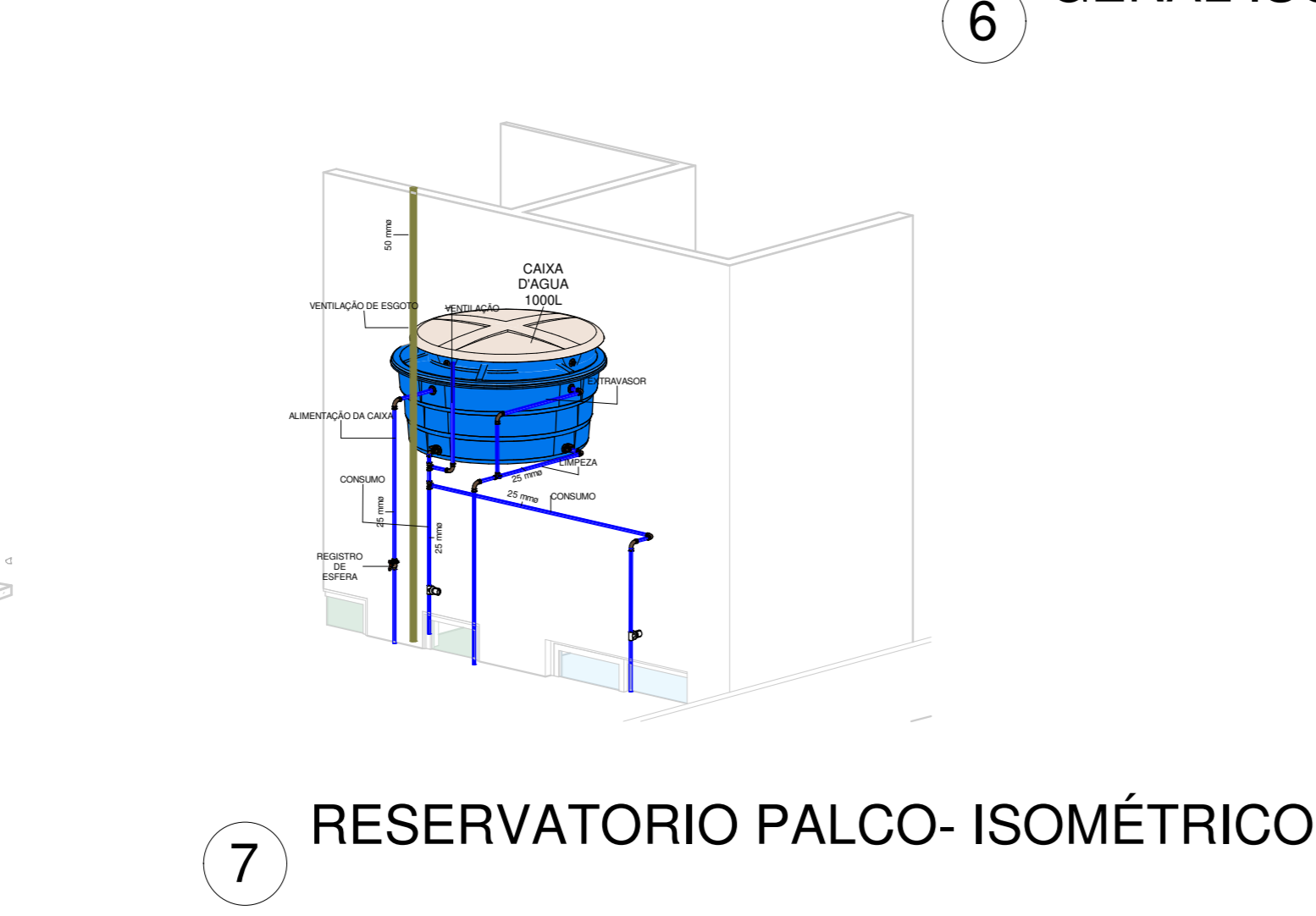
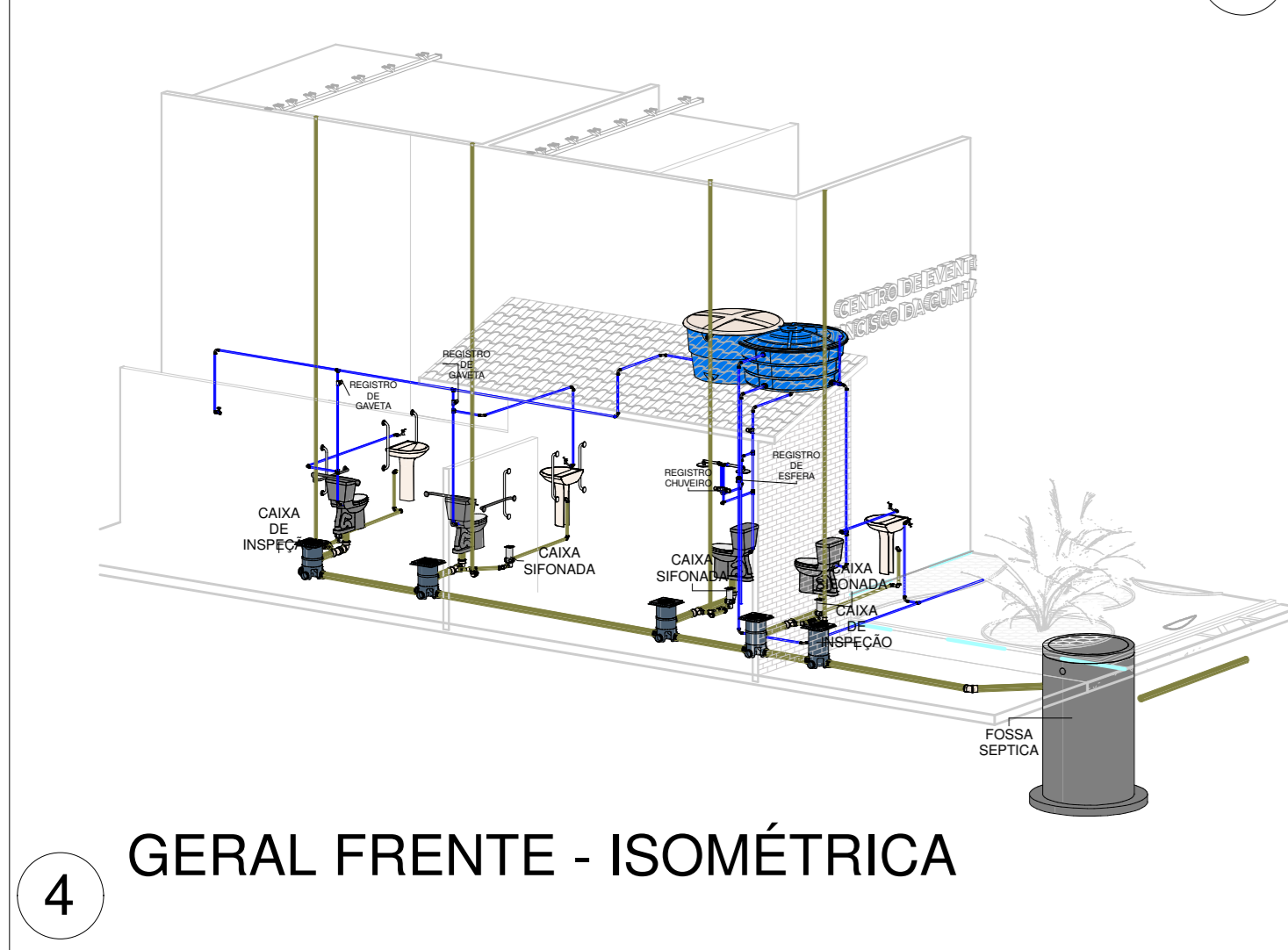
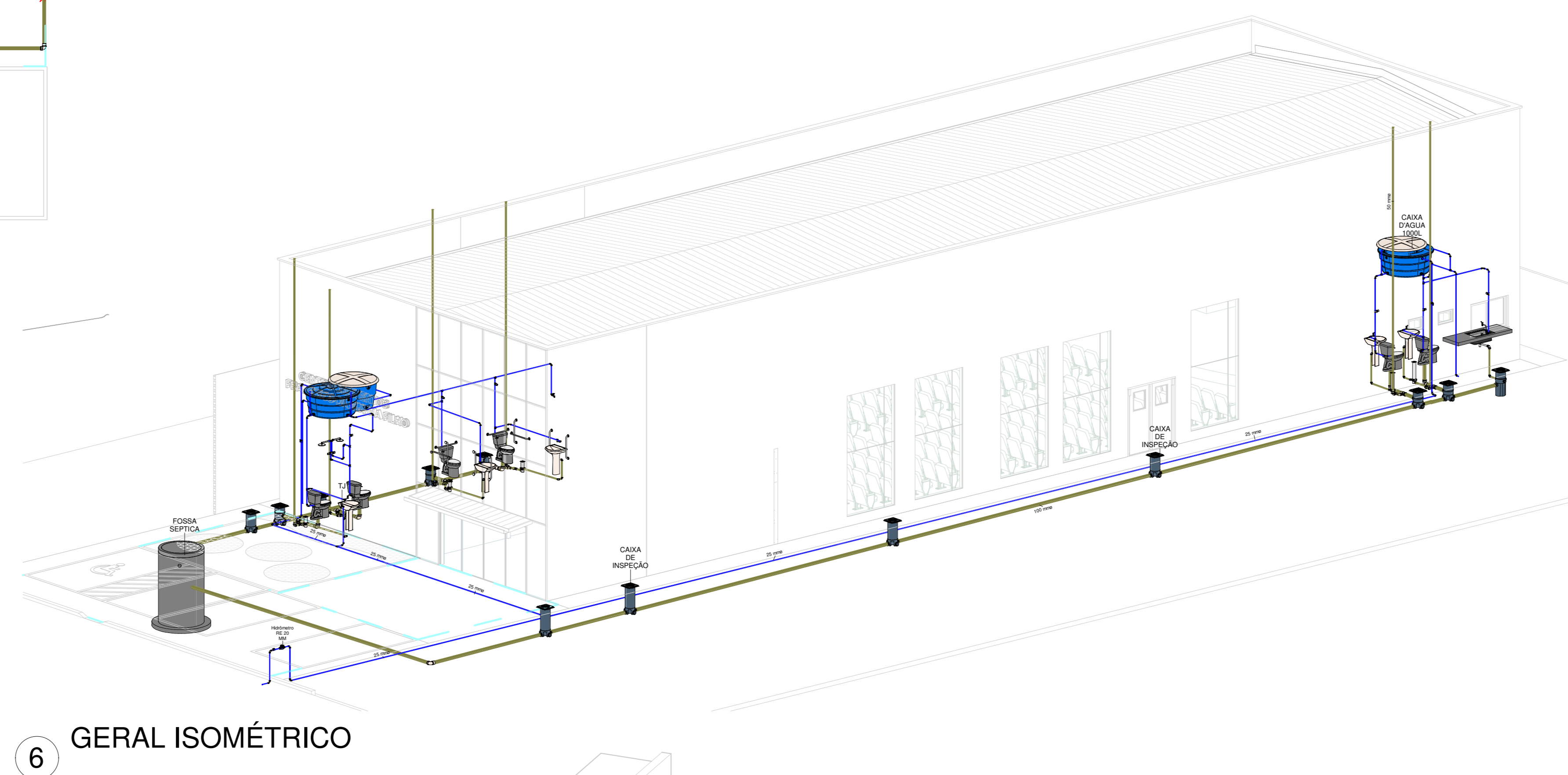
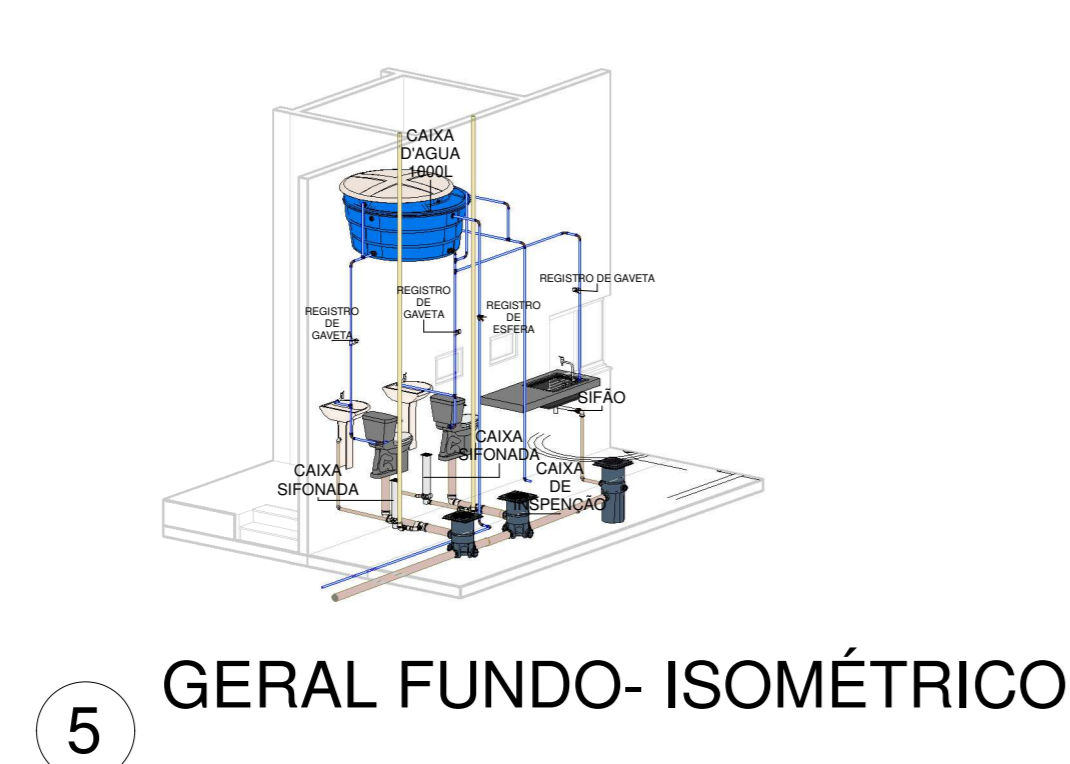
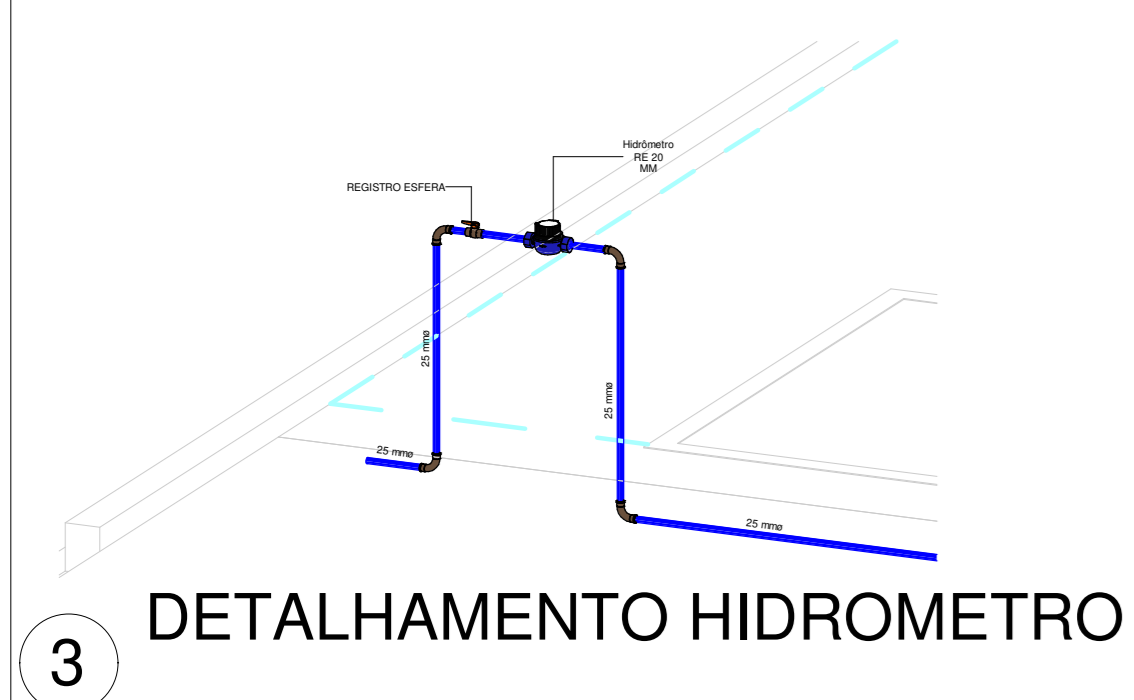
CONVENÇÕES

ALTURA DOS PONTOS D'ÁGUA (m)
A.F. Água Fria
R.G. Registro de gaveta
V.S. Vaso Sanitário
CI. Caixa de Inspeção
LV. Lavatório
CS. Caixa Sifonada
RE. Registro Esfera
CV. Coluna de Ventilação
CH. Chuveiro
TJ. Torneira de Jardim
REGISTRO DE GAVETA
REGISTRO DE PRESSÃO
LAVATÓRIO
VASO COM CAIXA ACOPLADA
TORNEIRA DE JARDIM
CHUVEIRO

OBSERVAÇÕES

AS INSTALAÇÕES DE ESGOTO SANITÁRIO FORAM PROJETADAS EM OBSERVÂNCIA AO PROJETO ARQUITETÔNICO, APRESENTADO EM CONFORMIDADE COM A NBR 9126/2006. A EMENDA DOS TUBOS COM BOLSAS FABRICADAS POR AQUECIMENTO PARA ALARGAMENTO DOS MESMOS, NÃO ACEITAR, EM NENHUMA HIPÓTESE, A EMENDA DOS TUBOS COM BOLSAS FABRICADAS POR AQUECIMENTO PARA ALARGAMENTO DOS MESMOS.

ATENÇÃO: VERIFICAR COM A PREFEITURA E CONCESSORÁRIA DA REGIÃO A POSSIBILIDADE DA CONSTRUÇÃO DA FOSSA NA CALÇADA.



PROJETO HIDROSSANITARIO

PINHEIRO ENGENHARIA

CONTATO: (63) 98464-5726

OBRA: INSTITUCIONAL- REFORMA E AMPLIACAO DO CENTRO DE EVENTOS DE BRASÍLIA DO TOCANTINS-TO

FRANCHA: 01/01

TAMANHO: A0

ÁREAS: VER ARQUITETONICO

ENDEREÇO: AVENIDA JOÃO MENDES FRAZÃO, CENTRO DE BRASÍLIA DO TOCANTINS-TO

PROPRIETÁRIO: ASS: PREFEITURA MUNICIPAL DE BRASÍLIA- TO, NOME: CNPJ: 07.420.710/0001-07

AUTOR RESP. TEC.: ASS: JOQUELI A. DA SILVA JR, NOME: CREA: PT18964-TO

ESCALAS: DATA: MAIO/2026, CONFERIDO: DESENHO: EMILIO DALL AGNOL

CONTEUDO: ÁGUA FRIA PAV TERREO, ESGOTO PAV TERREO, DETALHAMENTO DE ENTRADA DE ÁGUA GERAL-FRENTE-ISOMÉTRICO, GERAL-FUNDO-ISOMÉTRICO, GERAL ISOMÉTRICO, RESERVATORIO PALCO-ISOMÉTRICO, RESERVATORIO PARTICULAR-ISOMÉTRICO, BANHEIRO DO PALCO-DETALHE, BANHEIROS PÓS-DETALHE, BANHEIROS PRIVATOS-DETALHE, ÁGUA FRIA LAJE, PLANTA FOSSA SÉPTICA, TORNEIRA DE JARDIM-DETALHE

BOMBEIRO: NATURALINS: PREFEITURA: