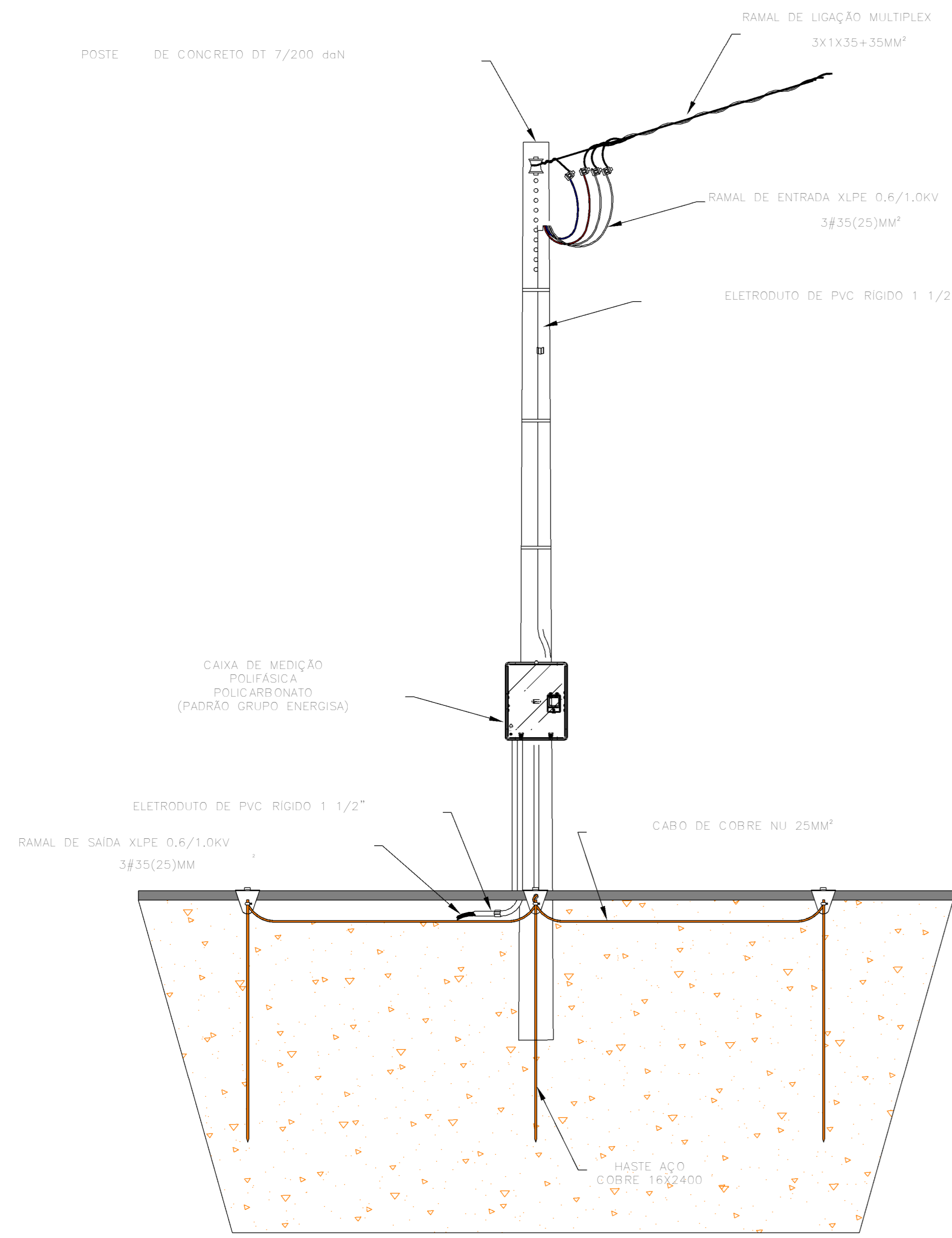


POSTE DE CONCRETO DI 7/200 40N



DETALHE - NOVO PADRÃO DE ENTRADA

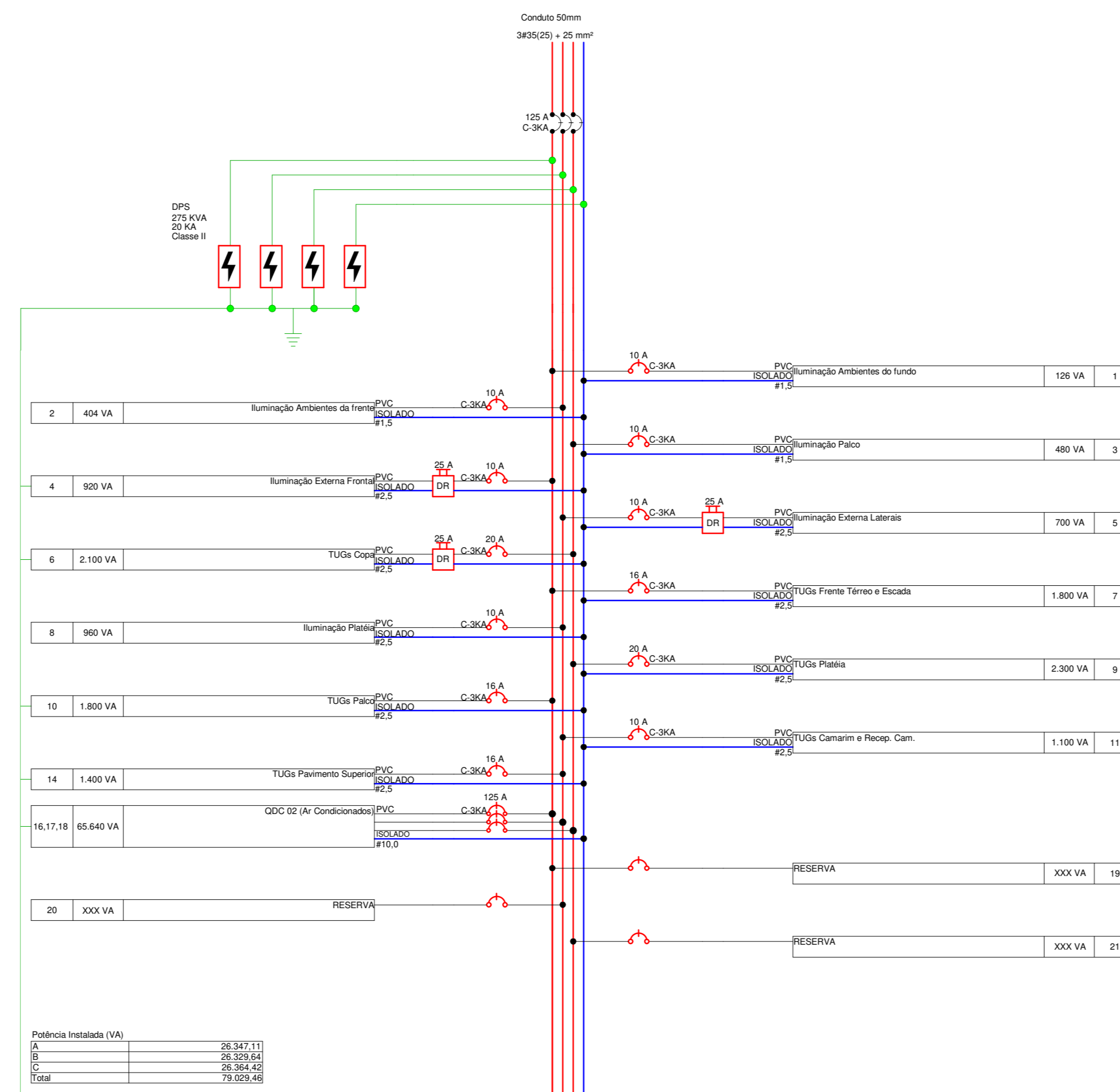


Diagrama Multifilar - QDC 01

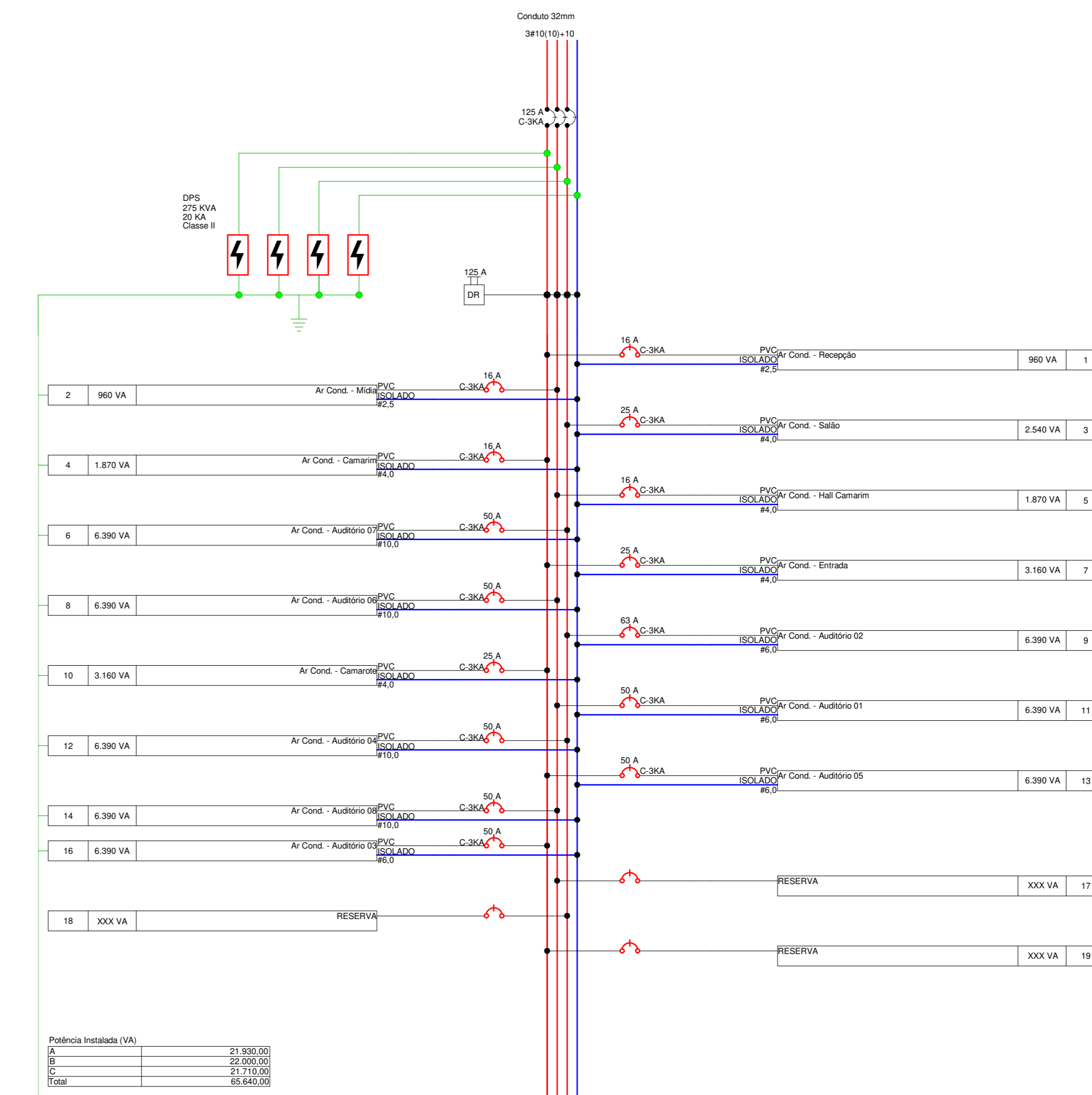


Diagrama Multifilar - QDC 02

Quantitativo de Fiação Elétrica do Projeto ELETRICO CENTRO DE EVENTOS

Seção do Cabo (mm ²)	Tipo de Cabo	Isolação	Condutor	Cor	Comprimento(m)	Comprimento Corrigido(m)
1.5	Isolado	PVC	Fase A	Vermelho	74,43	89,32
1.5	Isolado	PVC	Fase B	Preto	95,05	114,06
1.5	Isolado	PVC	Fase C	Branco	43,07	51,68
1.5	Isolado	PVC	Neutro	Azul	178,88	214,66
1.5	Isolado	PVC	Retorno	Amarelo	192,59	231,11
2.5	Isolado	PVC	Fase A	Vermelho	262,45	314,93
2.5	Isolado	PVC	Fase B	Preto	195,50	234,60
2.5	Isolado	PVC	Fase C	Branco	219,40	263,28
2.5	Isolado	PVC	Neutro	Azul	922,15	1106,58
2.5	Isolado	PVC	Terra	Verde	846,87	1016,24
2.5	Isolado	PVC	Retorno	Amarelo	347,63	417,15
4,0	Isolado	PVC	Fase A	Vermelho	79,19	95,03
4,0	Isolado	PVC	Fase B	Preto	41,28	49,54
4,0	Isolado	PVC	Fase C	Branco	21,54	25,85
4,0	Isolado	PVC	Neutro	Azul	142,01	170,42
4,0	Isolado	PVC	Terra	Verde	142,01	170,42
6,0	Isolado	PVC	Fase A	Vermelho	42,81	51,37
6,0	Isolado	PVC	Fase B	Preto	11,07	13,29
6,0	Isolado	PVC	Fase C	Branco	17,52	21,02
6,0	Isolado	PVC	Neutro	Azul	71,40	85,68
6,0	Isolado	PVC	Terra	Verde	71,40	85,68
10,0	Isolado	PVC	Fase B	Preto	63,23	75,88
10,0	Isolado	PVC	Fase C	Branco	60,03	72,04
10,0	Isolado	PVC	Neutro	Azul	123,27	147,92
10,0	Isolado	PVC	Terra	Verde	123,27	147,92
10,0	Unipolar	XLPE	Fase A	Vermelho	0,29	0,34
10,0	Unipolar	XLPE	Fase B	Preto	0,29	0,34
10,0	Unipolar	XLPE	Fase C	Branco	0,29	0,34
10,0	Unipolar	XLPE	Neutro	Azul	0,29	0,34
10,0	Unipolar	XLPE	Terra	Verde	0,29	0,34

QUANTITATIVOS DE CABOS DE ENTRADA DE ENERGIA

Seção do Cabo (mm ²)	Tipo de Cabo	Isolação	Condutor	Cor	Comprimento (m)	Comprimento Corrigido (m)
35,0	Unipolar	XLPE	Fase A	Vermelho	24,95	29,94
35,0	Unipolar	XLPE	Fase B	Preto	24,95	29,94
35,0	Unipolar	XLPE	Fase C	Branco	24,95	29,94
25,0	Unipolar	XLPE	Neutro	Azul	24,95	29,94
25,0	Unipolar	XLPE	Terra	Verde	24,95	29,94

Quantitativo de Fiação Elétrica para Orçamento do Projeto ELETRICO CENTRO DE EVENTOS

Seção do Cabo (mm ²)	Tipo de Cabo	Isolação	Comprimento(m)	Comprimento Corrigido(m)
1,5	Isolado	PVC	584,02	700,53
2,5	Isolado	PVC	2794,00	3352,79
4,0	Isolado	PVC	426,04	511,25
6,0	Isolado	PVC	214,19	257,03
10,0	Isolado	PVC	369,60	443,76
10,0	Unipolar	XLPE	1,44	1,72

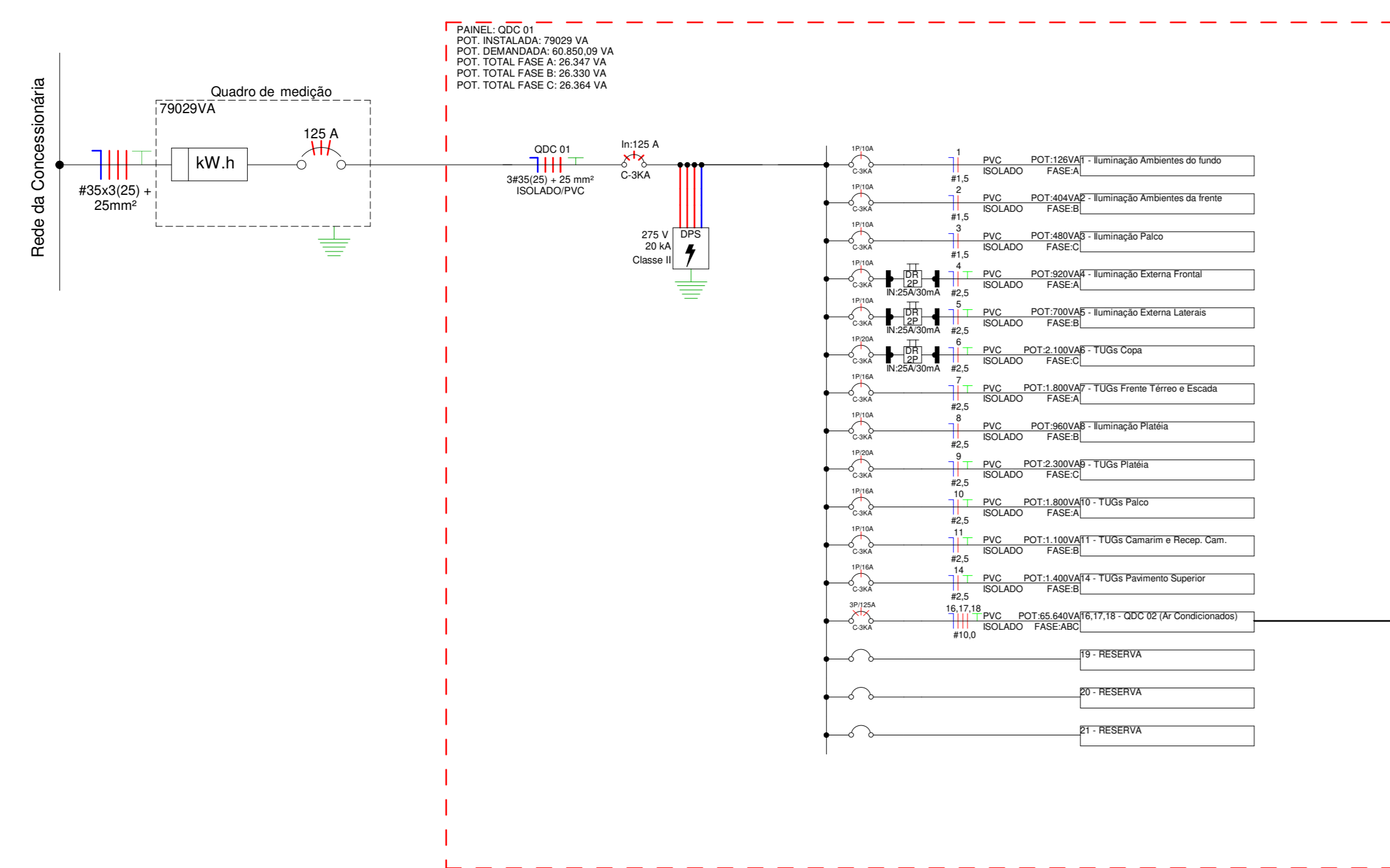


Diagrama Unifilar - QDC 01

LEGENDA DIAGRAMAS UNIFILARES

- Disjuntor Termomagnético Monopolar
- Disjuntor Termomagnético Bipolar
- Disjuntor Termomagnético Tripolar
- Condutores Neutro, Fase, Terra, respectivamente
- DPS Dispositivo de proteção contra surtos
- IDR-Interruptor Diferencial Residual (Imax=30mA)
- Medidor de Energia

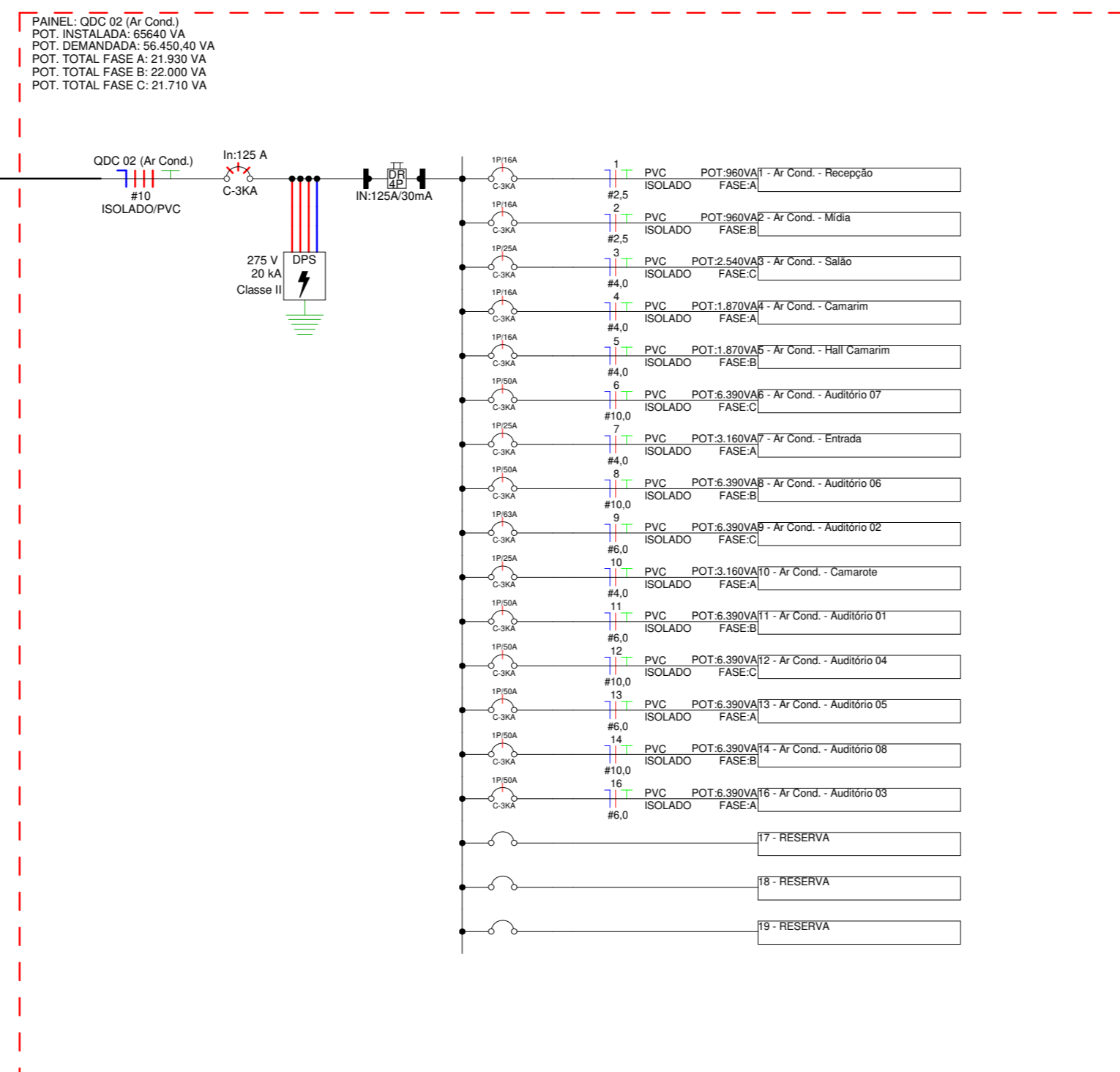


Diagrama Unifilar - QDC 02

Lista de Materiais - Eletrodutos

Descrição do Material	Diâmetro Nominal	Comprimento (m)	Referência de Fabricante
Eletroduto flexível corrugado PEAD, conforme NBR15715	Ø50	242,00	
Eletroduto flexível corrugado PEAD, conforme NBR15715	Ø35	20,45 m	
Eletroduto flexível corrugado, em PVC na cor amarelo antichamas, conforme NBR15465	Ø32	116,6 m	
Eletroduto flexível corrugado, em PVC na cor amarelo antichamas, conforme NBR15465	Ø25	1025,24 m	

Lista de Materiais - Peças

Descrição do Material	Dimensões	Quantidade e (peças)	Referência Fabricante
Poste com 1 Medidor Lateral: Completo tipo T4 Energia, com Disjuntor Tripolar e 3 Haste de terra		1	
Caixa de Embutir			
Caixa de Luz 4"x4", de embutir, em PVC na cor amarelo para eletroduto corrugado	4"x2"	116	Tigre linha Tigreflex ou equivalente
Caixa de Luz 4"x4", de embutir, em PVC na cor amarelo para eletroduto corrugado	4"x4"	10	Tigre linha Tigreflex ou equivalente
Caixa de Piso Bacia 4x2 em alumínio, 3/4"	4"x2"	2	Tigreflex ou equivalente
Refletores Led para uso externo, Potência 50W	50W	18	Tigre linha Tigreflex Reforçado ou equivalente
Caixa octogonal 4"x4" com fundo móvel, em PVC na cor amarelo para eletroduto corrugado	4"x4"	65	Tigre linha Tigreflex ou equivalente
Caixas de Passagem Elétrica			
Caixa de Passagem Elétrica de Piso Ø300mm, em PVC, com Porta Tampa, Greiha de PVC, Adaptador Universal e Protetor	Ø300mm	1	Tigre ou equivalente
Disjuntores e Protetores			
DPS - Disjuntor de proteção contra surtos, monopolar, tensão nominal de operação UO 127/220V, máxima tensão de operação contínua UC- 275 V, corrente de descarga máxima= 25kA, faixação em fita DIN 35mm	VCL 275V 25kA 5im	8	Clamper ou equivalente
IDR - Interruptor Diferencial Residual Bipolar 30mA, 30mA	IR-25 A, 30mA	3	Stack ou equivalente
IDR - Interruptor Diferencial Residual Tripolar 10A, 30mA	IR-125 A, 30mA	1	Stack ou equivalente
Mini Disjuntor Monopolar 10A Curva B, conforme ABNT NBR NM 60898, encaixe perfil DIN 35mm	B 10A	1	Stack ou equivalente
Mini Disjuntor Monopolar 10A Curva C, conforme ABNT NBR NM 60898, encaixe perfil DIN 35mm	C 10A	6	Stack ou equivalente
Mini Disjuntor Monopolar 16A Curva B, conforme ABNT NBR NM 60898, encaixe perfil DIN 35mm	B 16A	3	Stack ou equivalente
Mini Disjuntor Monopolar 16A Curva C, conforme ABNT NBR NM 60898, encaixe perfil DIN 35mm	C 16A	4	Stack ou equivalente
Mini Disjuntor Monopolar 20A Curva B, conforme ABNT NBR NM 60898, encaixe perfil DIN 35mm	B 20A	2	Stack ou equivalente
Mini Disjuntor Monopolar 20A Curva C, conforme ABNT NBR NM 60898, encaixe perfil DIN 35mm	C 20A	3	Stack ou equivalente
Mini Disjuntor Monopolar 25A Curva C, conforme ABNT NBR NM 60898, encaixe perfil DIN 35mm	C 25A	7	Stack ou equivalente
Mini Disjuntor Monopolar 32A Curva C, conforme ABNT NBR NM 60898, encaixe perfil DIN 35mm	C 32A	1	Stack ou equivalente
Mini Disjuntor Tripolar 125A Curva C, conforme IEC 60947-28, encaixe perfil DIN 35mm	C 125A	3	Stack ou equivalente
Interruptores			
Conjunto montado com 1 Interruptor paralelo, 10A 250V - 4"x2"	1P, 4"x2"	6	Plat Legend ou equivalente
Conjunto montado com 1 Interruptor simples, 10A 250V - 4"x2"	1S, 4"x2"	13	Plat Legend ou equivalente
Conjunto montado com 1 módulo de Interruptores simples, com placa e suporte 4"x4"	4S, 4"x4"	2	Plat Legend ou equivalente
Conjunto montado de interruptor com 3 polos simples, 4"x2"	3S, 4"x2"	1	Plat Legend ou equivalente
Quadros			
Quadro de Distribuição 27/36 Disjuntores, de embutir, fabricado em PVC antichamas, com barramento de terra e neutro, porta branca, dimensões 355x432x90/78/70mm	27/36 Disjuntores	2	Tigre ou equivalente
Tornas			
Conjunto montado de 1 Tornada 2P+T, 10A, posto horizontal, 4"x2"	10A, 4"x2"	48	Plat legend ou equivalente
Conjunto montado de 1 Tornada 2P+T, 20A, posto horizontal, 4"x2"	20A, 4"x2"	18	Plat legend ou equivalente
Conjunto montado de 1 Tornada de piso 2P+T, 10A, com tempo 2P+T, 4"x2"	110m, 10A de piso	2	B'win Termoplata ou equivalente
Conjunto montado de 2 Tornadas 2P+T, 10A, posto horizontal, 4"x2"	2x10A, 4"x2"	11	Plat Legend ou equivalente
Conjunto montado de 2 Tornadas 2P+T, 20A, posto horizontal, 4"x2"	2x20A, 4"x2"	1	Plat Legend ou equivalente
Conjunto montado de 3 Tornadas 2P+T, 10A, posto horizontal, 4"x2"	10A, 4"x2"	2	Plat Legend ou equivalente

PROJETO DE INSTALAÇÕES ELÉTRICAS



CONTATO: (63) 98464-5726

OBRA: INSTITUCIONAL - REFORMA E AMPLIAÇÃO DO CENTRO DE EVENTOS DE BRASÍLIA DO TOCANTINS - TO.

FRANCHA: 02/02 TAMANHO: A0

ÁREAS: VER ARQUITETÔNICO

ENDEREO: AVENIDA JOÃO MENDES FRAZÃO, CENTRO, BRASÍLIA DO TOCANTINS - TO.

PROPRIETÁRIO: ASS: PREFEITURA MUNICIPAL DE BRASÍLIA - TO
 CNPJ: 07.426.716/01-07

AUTOR RESP. TÉCN.: ASS: JOSELO A DA SILVA JR
 CREA: P119616 TO

ESCALAS: DATA: MAIO/2026 CONFERIDO: DESENHO: AILTON ALVES

CONTÉUDO: INDICADAS

DETALHAMENTO DO PADRÃO DE ENTRADA, LISTAS DE MATERIAS, DIAGRAMAS UNIFILARES, MULTIFILARES, LEGENDAS.

BOMBEIRO: NATURATINS: PREFEITURA: