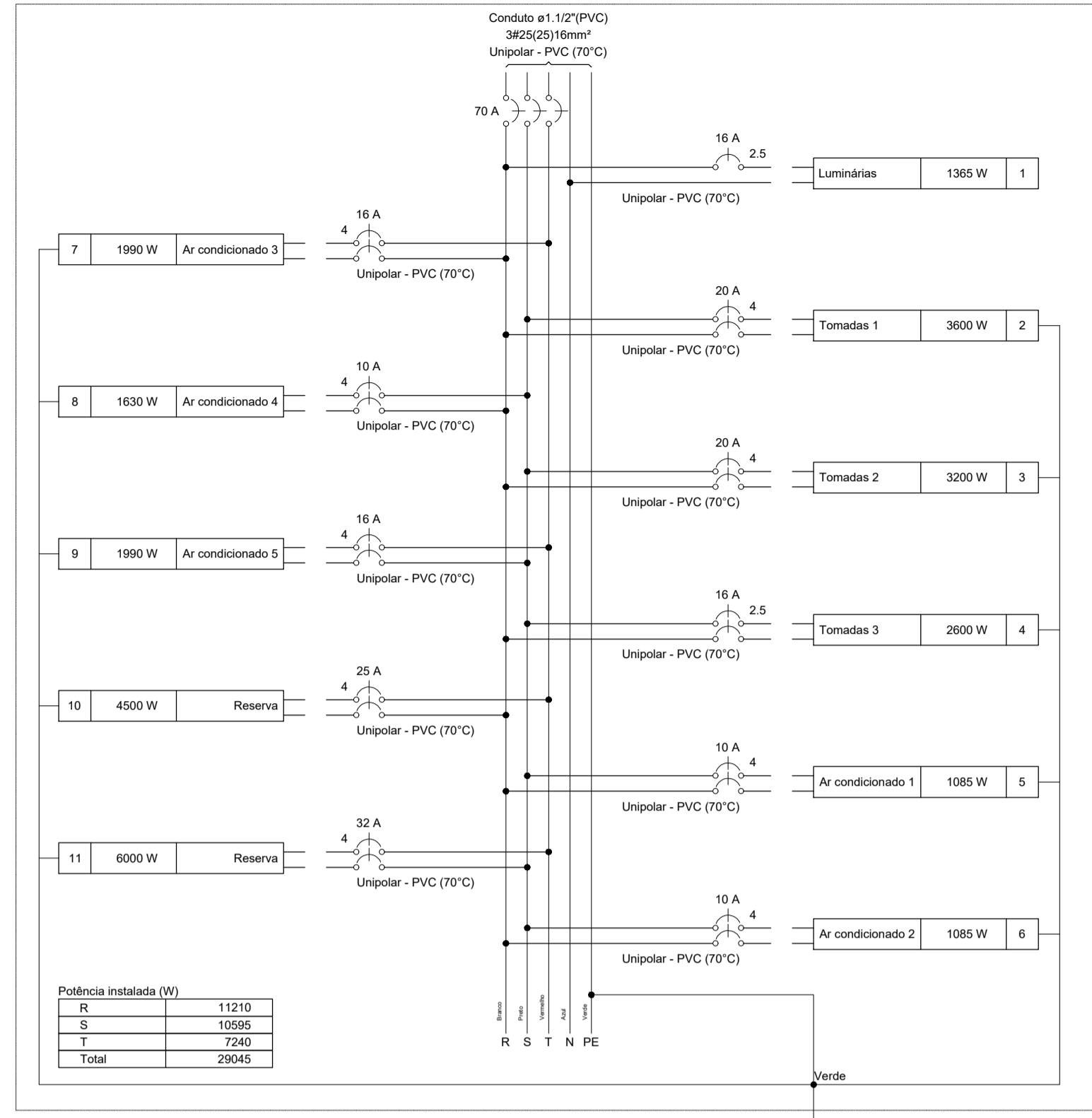
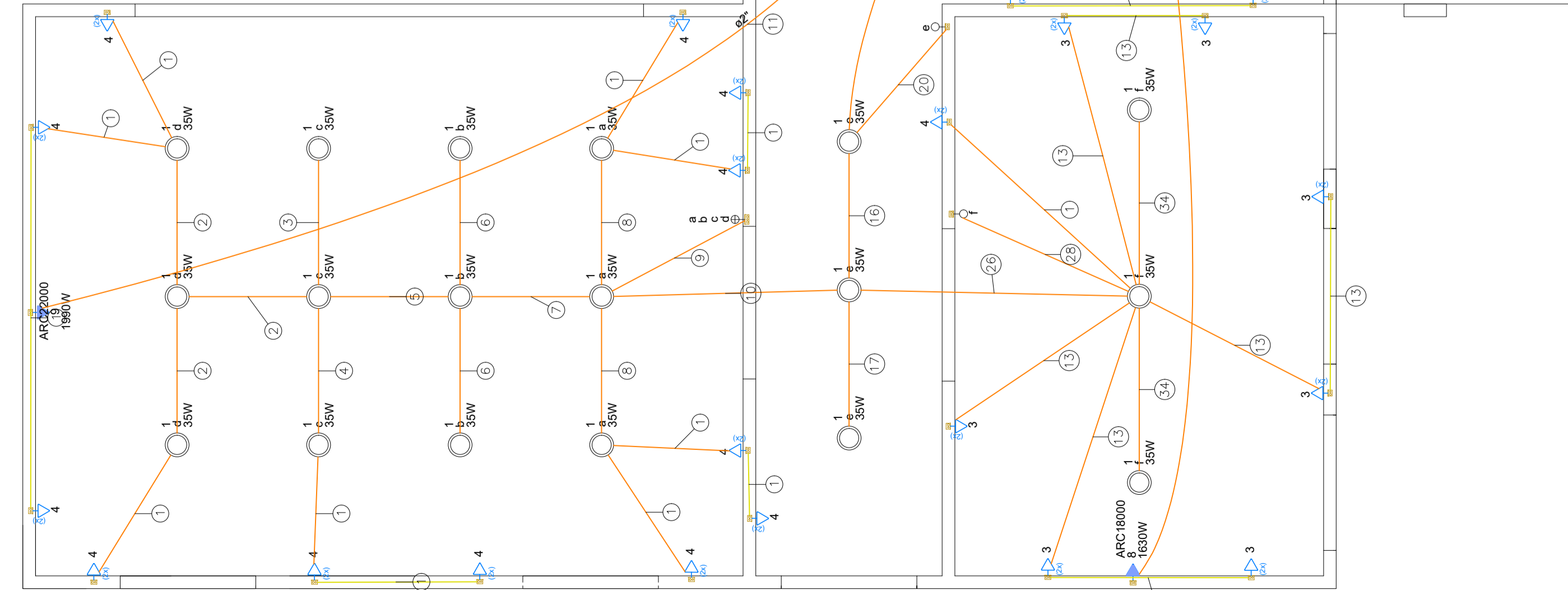
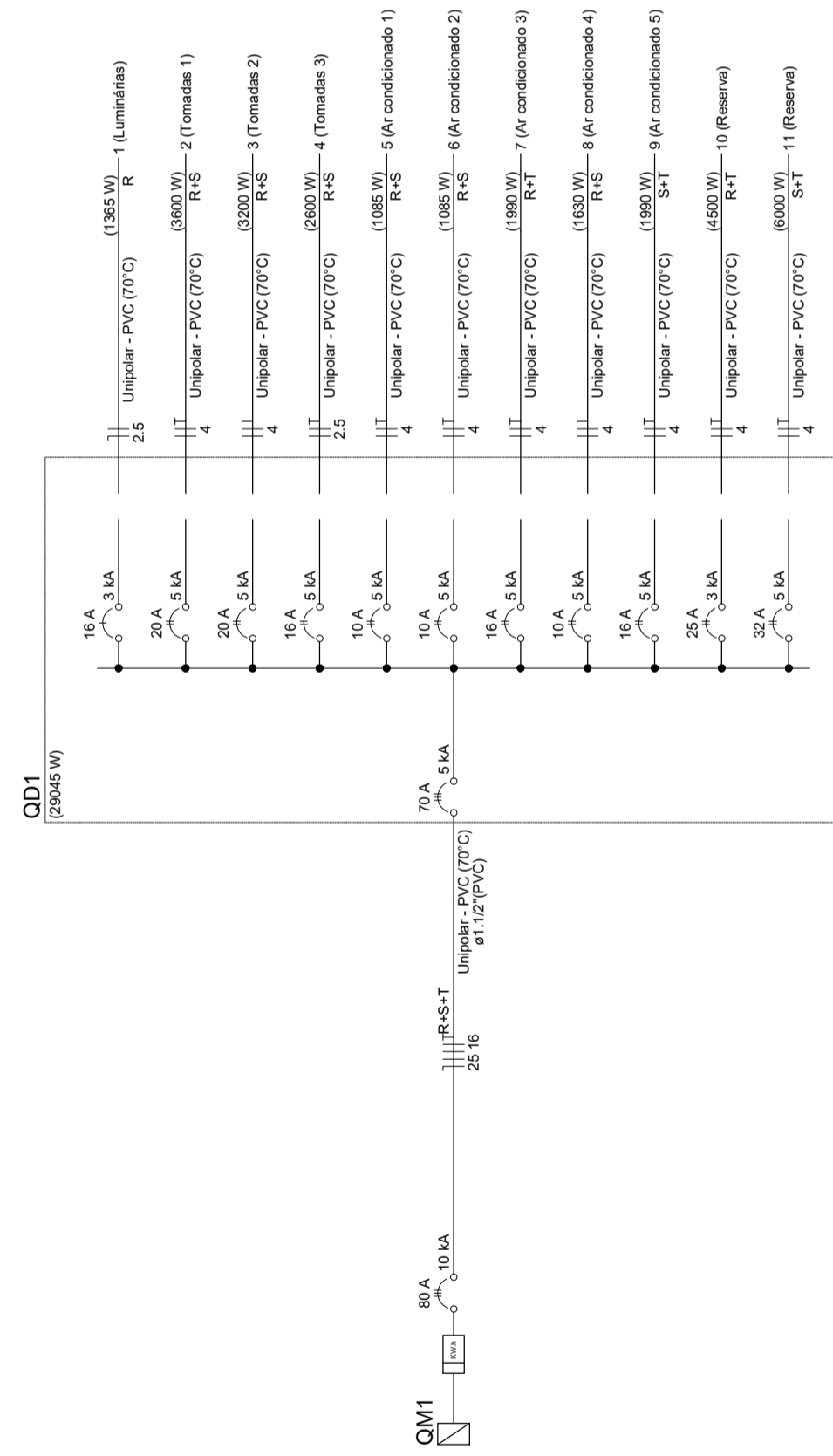


QD1



Potência instalada (W)	
R	11210
S	10595
T	7240
Total	29045

Lista de materiais - Pavimento	
Elétrica	
Acessórios p/ eletrodutos	
Armação zanbal	2 pc
Cabeçote p/ Entrada de Energia	1 pc
Caixa PVC	1 pc
4x2"	64 pc
4x4"	1 pc
Fitas	4 pc
Apólos	4 pc
Linha aço galvan. leve	1 pc
1"	1 pc
Cabo Unipolar (cobra)	
Isol PVC - 450/750V (ref. Parastic Ecoplus BWF Flexível)	
16 mm² - Verde-amarelo	9,67 m
2,5 mm² - Amarelo	197,65 m
2,5 mm² - Azul claro	98,75 m
2,5 mm² - Branco	173,17 m
2,5 mm² - Preto	86,57 m
2,5 mm² - Verde-amarelo	68,85 m
2,5 mm² - Azul claro	11,79 m
2,5 mm² - Branco	11,79 m
2,5 mm² - Preto	11,79 m
2,5 mm² - Vermelho	11,79 m
4 mm² - Branco	201,81 m
4 mm² - Preto	213,91 m
4 mm² - Verde-amarelo	222,36 m
4 mm² - Vermelho	20,03 m
Dispositivo Elétrico - embudo	
Placa 2x4"	
Interruptor paralelo - 1 tecla	1 pc
Interruptor paralelo - 3 teclas	1 pc
Interruptor simples - 1 tecla	10 pc
Placa cf furo	5 pc
Placa p/ 2 funções	47 pc
Placa 4x4"	
Interruptor 2 teclas simples	2 pc
SI placa	
Tomada hexagonal (NBR 14136) (2) 2P+T 10A	4 pc
Tomada hexagonal (NBR 14136) (2) 2P+T 20A	43 pc
Dispositivo de Proteção	
Disjuntor Tripolar Termomagnético - norma DIN (Curva C)	
80 A - 10 kA	1 pc
Disjuntor Unipolar Termomagnético - norma DIN (Curva C)	
16 A - 5 kA	1 pc
Disjuntor bipolar termomagnético (220 V/127 V) - DIN (Curva B)	
10 A - 5 kA	3 pc
16 A - 5 kA	3 pc
20 A - 5 kA	2 pc
Disjuntor bipolar termomagnético (220 V/127 V) - DIN (Curva C)	
10 A - 5 kA	1 pc
Interruptor bipolar DR (fase/fase - In 30mA) - DIN	
25 A	1 pc
Interruptor bipolar DR (fase/neutro - In 30mA) - DIN	
25 A	8 pc
Eletroduto PVC flexível	
Eletroduto leve	
3/4"	324,35 m
Eletroduto pesado	
1 1/2"	9,67 m
1 1/4"	6,97 m
2"	39,23 m
Luminária e acessórios	
Luminária Led Embutir	
Ledvance Downlight 35W	39 pc
Material p/ entrada serviço	
Armação secundária	
Padrão energia	1 pc
Caixa inspeção de aterramento	
caixa de PVC	2 pc
Chumbador	
Apó	1 pc
Haste de aterramento apólcobre	
D=15mm, comprimento 2,4m	1 pc
Tubo aço galvan. vara 6,0m	
1"	2 pc
Quadro de medição - ENERGISA	
Unidade consumidora individual	
Tipo FP (medidor mecânico ou eletrônico - Cat. B1 a T4)	1 pc
Quadro distib. plástico - embudir	
Barr. 9/8" - DIN	
Cap. 54 disj. unip. - In Pente 100A	1 pc



Legenda de ligação - Pavimento	
1	1/2
2	1/4
3	1/4
4	1/4
5	1/4
6	1/4
7	1/4
8	1/4
9	1/4
10	1/4
11	1/4
12	1/4
13	1/4
14	1/4
15	1/4
16	1/4
17	1/4
18	1/4
19	1/4
20	1/4
21	1/4
22	1/4
23	1/4
24	1/4
25	1/4
26	1/4
27	1/4
28	1/4
29	1/4
30	1/4
31	1/4
32	1/4
33	1/4
34	1/4
35	1/4
36	1/4
37	1/4
38	1/4
39	1/4
40	1/4
41	1/4
42	1/4
43	1/4
44	1/4
45	1/4

Quadro de Cargas (QD1) - Pavimento																							
Circuito	Descrição	Esquema	Método de inst.	Tensão (V)	Iluminação (W)	Tomadas (W)	Pot. total (VA)	Pot. total (W)	Fases	Pot. - R (W)	Pot. - S (W)	Pot. - T (W)	FCT (W)	ip (A)	ip (mm²)	Secção (mm²)	loc (A)	loc (MA)	dv/parc (%)	dv/parc (%)	Status		
1	Luminárias	F+N	B1	127 V	35	1365	1517	1365	R	1365			1,00	0,70	7,9	11,9	2,5	24,0	3	16	1,24	2,02	OK
2	Tomadas 1	F+F+T	B1	220 V	39	4000	3600	3600	R+S	1800	1800		1,00	0,80	22,7	18,2	4	32,0	5	20	0,47	1,25	OK
3	Tomadas 2	F+F+T	B1	220 V	32	3556	3200	3200	R+S	1600	1600		1,00	0,70	13,0	16,2	4	32,0	5	20	0,57	1,35	OK
4	Tomadas 3	F+F+T	B1	220 V	26	2889	2600	2600	R+S	1300	1300		1,00	0,70	18,8	13,1	2,5	24,0	5	16	1,75	2,52	OK
5	Ar condicionado 1	F+F+T	B1	220 V	1	1206	1085	1085	R+S	543	543		1,00	1,00	5,5	5,5	4	32,0	5	10	0,20	0,98	OK
6	Ar condicionado 2	F+F+T	B1	220 V	1	1206	1085	1085	R+S	543	543		1,00	1,00	5,5	5,5	4	32,0	5	10	0,14	0,92	OK
7	Ar condicionado 3	F+F+T	B1	220 V	1	2211	1990	1990	R+S	815	815		1,00	1,00	10,1	10,1	4	32,0	5	16	0,34	1,12	OK
8	Ar condicionado 4	F+F+T	B1	220 V	1	2211	1990	1990	R+S	815	815		1,00	1,00	8,2	8,2	4	32,0	5	16	0,62	1,40	OK
9	Ar condicionado 5	F+F+T	B1	220 V	1	2211	1990	1990	S+T	995	995		1,00	1,00	10,1	10,1	4	32,0	5	16	0,84	1,61	OK
10	Reserva	F+F+T	B1	220 V	1	4500	4000	4000	R+T	2250	2250		1,00	1,00	20,5	20,5	4	32,0	3	25	0,00	0,00	OK
11	Reserva	F+F+T	B1	220 V	1	6000	6000	6000	S+T	3000	3000		1,00	1,00	27,3	27,3	4	32,0	5	32	0,00	0,00	OK
TOTAL					39	94	2	1	2	31106	29045	11210	10595	7240									

Quadro de Demanda (QD1) - Pavimento	
Tipo de carga	Demanda (kW)
Iluminação e TUG's (Casas e apartamentos)	2,87
Iluminação e TUG's (Casas e apartamentos)	19,14
Uso Especifico	100,00
TOTAL	22,02

Legenda - Pavimento	
1	Tomada baixa a 0,30m do piso
2	Tomada média a 1,20m do piso
3	Entrada de serviço
4	Interruptor paralelo 1 tecla - 1,20m do piso
5	Interruptor simples 1 tecla - 1,20m do piso
6	Interruptor simples 4 teclas - 1,20m do piso
7	Luminária LED 35W
8	Quadro de distribuição
9	Quadro de medição
10	Tomada alta a 2,20m do piso

OBS:
 01 - MEDIDAS DADAS EM METROS (m).
 02 - AS COTAS PREVALEM SOBRE A ESCALA DO DESENHO.
 03 - EM CASO DE DÚVIDAS, CONSULTE O AUTOR DO PROJETO.
 04 - REPRODUÇÃO SOMENTE COM AUTORIZAÇÃO POR ESCRITO DO AUTOR DO PROJETO. LEI Nº 9.610 - LEI DO DIREITO AUTORAL.
 05 - AS IMAGENS CONTIDAS NESTE PROJETO ARQUITETÔNICO SÃO ILUSTRATIVAS PODENDO SOFRER PEQUENAS ALTERAÇÕES DURANTE A EXECUÇÃO.

PREFEITURA MUNICIPAL CONFRESA

ELÉTRICO		FOLHAS
		01 / 01
Construção de Unidade Pública de Saúde Centro de Reabilitação		
Planta Baixa, Diagramas, Quadro de Carga, Lista de Materiais e Quadro de Legendas		
Rua C - Distrito de Veranópolis - Confresa/MT Coordenada 10°27'54,20"S / 51°27'7,90"O		
PREFEITURA MUNICIPAL DE CONFRESA		DATA FEV/2025
Prefeitura Municipal de Confresa CNPJ: 37.464.719/0001-50		PROJETO Francys Gleiser Schirmann Arquiteta e Urbanista CAU - A15817-0
Área do Terreno: 900,00 m² Área Total de Construção: 230,85 m² Área Total de Cobertura: 297,00 m² Área Impermeável: 230,85 m² Taxa de Ocupação: 25,65 %		RESP. TÉCNICO ENGENHEIRO / ARQUITETO CREA / CAU
REV.00 - Projeto Inicial		
AUTENTIFICAÇÕES		