

MEMORIAL TÉCNICO DESCRITIVO

1. IDENTIFICAÇÃO DO ENGENHEIRO RESPONSÁVEL

Nome: Francisco de Assis Feitosa Pereira

Título: Engenheiro Eletricista CREA NAC. Nº 0403937701

Contatos: Celular 1: (86) 99982-4574, Celular 2: (86) 99946-5964

E-mail: cerprojetos@gmail.com

2. DADOS DA INSTALAÇÃO:

O presente memorial é parte integrante do Projeto de Rede de distribuição aérea em MT (Média Tensão) e BT (Baixa Tensão) com iluminação Pública para eliminação de gambiarras, onde serão implantadas 02 (duas) subestações aéreas trifásicas de 75KVA-380/220V, alimentadas por ramais de conexão aéreo em rede de média tensão 13,8kV com extensão total de 0,166 Km. A rede de baixa tensão será em tensão secundária 380/220V com 1,22 Km. A rede elétrica projetada atenderá a demanda para o bairro São José Velho, localizado na cidade de São José do Divino – PI e tem por finalidade detalhar o projeto da rede aérea elétrica de distribuição citada.

Nota: Este projeto poderá sofrer alterações após a análise da concessionária local.

3. NORMAS APLICADAS:

- NT.005 – Critérios de Projeto de Redes de Distribuição.
- NT.006 – Padrão de Estruturas de Redes de Distribuição Aérea de Energia Elétrica para 15 kV.
- NT.008 – Padronizações de Materiais e Equipamentos por tipo de Ambiente;
- NT.017 – Incorporação de Redes de Distribuição.
- NT.018 – Redes de Distribuição Compacta.
- NBR 5410 – Instalações elétricas de baixa tensão.
- NT.023 – Fornecimento de Energia Elétrica para Iluminação Pública.
- NT.030 – Padrões Construtivos de Caixas de Medição.

- NBR 5419 – Proteção de Estruturas Contra Descargas Atmosféricas – Partes 1 à 4.
- NBR 5440 – Transformadores para redes aéreas de distribuição – Requisitos.
- NBR 9050 – Acessibilidade a edificações, mobiliários, espaços e equipamentos urbanos.
- NBR 13570 – Instalações elétricas em locais de afluência de público - Requisitos específicos.
- NBR 14039 – Instalações Elétricas de Média Tensão de 1,0 kV a 36,2 kV.
- NBR 15751 – Sistemas de Aterramento de Subestações – Requisitos
- NBR 10676 – Fornecimento de energia a edificações individuais em tensão secundária - Rede de distribuição aérea.
- NR 10:2004 - Segurança em Instalações e Serviços em Eletricidade, do Ministério do Trabalho e Emprego.

4. CIRCUITO DE MÉDIA TENSÃO:

Ramal 01 e Ramal 02: Rede de média tensão projetado, será do tipo aérea em Rede de Distribuição Compacta – RDC, cabo de alumínio protegido com cobertura protetora XLPE seção 50mm² classe 15kV em cabo mensageiro de aço galvanizado 6,4mm 7 fios e espaçadores losangulares. Serão utilizadas estruturas do tipo DN-CE E CE3-TR, todas as estruturas serão lançadas em postes de concreto armado Duplo – “T” tipo 11/300 e 12/300. Será conectado chaves fusíveis (uma para cada fase) através de fio de cobre nu de 16mm², instaladas nos postes das derivações para o Ramal 01 e para o Ramal 02, a serem implantados, conforme padrão estabelecido pela CONCESSIONÁRIA.

5. CIRCUITO DE BAIXA TENSÃO:

A rede de baixa tensão projetada será do tipo aérea com isolamento (RSI), trifásica 380/220V em condutores com cabo de alumínio multiplexado com bitola 3x70mm²+1x70mm².

As estruturas de BT serão montadas em postes de concreto armado Duplo – “T” com altura de 9m e esforço mínimo de 300 daN. As estruturas utilizadas para o sistema 380/220V serão do tipo S1I, S3I, S4I, S1I-S3I, etc.

6. ATERRAMENTO:

6.1 MÉDIA TENSÃO COMPACTA:

Para o aterramento da média tensão será instalado somente um condutor de descida para aterrar todos os equipamentos existentes nas estruturas de transformação e para-raios, devem ser usadas 5 hastes de terra dispostas linearmente ao longo da rede de distribuição a uma distância entre hastes de 2,40 metros, ficando a haste mais próxima da base do poste a uma distância nunca inferior a 1 (um) metro.

6.2 BAIXA TENSÃO ISOLADA:

O aterramento de baixa tensão isolada multiplexada, deve ser usado somente um condutor de descida de aço cobreado e uma haste de terra afastada da base do poste a uma distância nunca inferior a 1 (um) metro.

Em todo fim de linha da rede de baixa tensão o neutro deve ser aterrado, a partir do transformador de distribuição. O neutro da rede de baixa tensão deve ser aterrado a cada 200 m aproximadamente, de forma que a distância entre cada aterramento, considerando as derivações, seja em torno de 200 m e quando existir aterramento primário, este será comum ao secundário.

7. TRANSFORMADORES DE DISTRIBUIÇÃO:

QUANTIDADE	FASE (ϕ)	POTÊNCIA (KVA)
02	3	75

TOTAL DE kVA INSTALADO: 150 kVA

8. PROTEÇÃO CONTRA SOBRECORRENTES:

Serão instaladas chaves fusíveis, de acordo com os dados de curto circuito colhidos junto a concessionária, que deverão possuir as seguintes características:

- Classe de tensão de 15kV;
- Corrente nominal de 300A;
- Capacidade de interrupção de 10kA;
- Nível básico de isolamento de 95KV;
- Elo fusível de 3H.

10. PROTEÇÃO CONTRA SOBRETENSÃO:

• REDE DE MÉDIA TENSÃO

Serão instalados para-raios nos postes da estrutura da subestação tipo CE3T 12/300, com as seguintes características:

- Capacidade de interrupção: 10kA
- Classe de tensão: 12KV
- Tensão nominal: 12KV

• REDE DE BAIXA TENSÃO

Serão instalados para-raios de baixa tensão, o mais próximo possível da saída de baixa tensão do transformador, nas estruturas tipo CE3T 12/300.

11. POSTES:

SERVIÇO	9/150	9/300	9/600	11/300	11/600	12/300
A instalar	-	20	09	03	-	02
A remanejar	-	-	-	-	-	
A retirar	01	01	-	-	-	

12. ESTRUTURAS:

12.1 MÉDIA TENSÃO

SERVIÇO	DN-CE	CE1	CE2	2CE3	CE3-PR	CE4	CE4-CF	CE3-TR
A instalar	02	01	-	-	-	-	-	2
A remanejar	-	-	-	-	-	-	-	-
A retirar	-	-	-	-	-	-	-	-

12.2 BAIXA TENSÃO:

SERVIÇO	S1I	S3I	S4I	S1I-S3I
A instalar	20	03	03	04
A remanejar	-	-	-	-
A retirar	-	-	-	-

13. ILUMINAÇÃO PÚBLICA:

TIPO	POTÊNCIA (W)	QUANTIDADE (PÇ)
Luminária pública em LED	100	32

O Comando da iluminação será do tipo individual, por poste, com a instalação de relé fotoelétrico.

14. CARGA INSTALADA / DEMONSTRATIVO DE DEMANDA CALCULADA:

Anexo planilha com o Quadro de Cargas e da demanda.



FRANCISCO DE ASSIS FEITOSA PEREIRA
Fnoº ELETRICISTA - CREA NAC. 0403937701

RELAÇÃO DE MATERIAL

OBRA: RDU 13,8kV - 380/220V COM 02 (DUAS) SUBESTAÇÕES AÉREAS TRIFÁSICAS 75kVA

LOCAL: BAIRRO SÃO JOSÉ VELHO

MUNICÍPIO: SÃO JOSÉ DO DIVINO - PI

SOLICITANTE: PREFEITURA MUNICIPAL DE SÃO JOSÉ DO DIVINO - PI

DIST. 244 KM

EXT. MT TRIF.: 0,116 KM

QTD PST MT: 5 UN

EXT. BT TRIF.: 1,22 KM

QTD PST BT: 29 UN

Nº. TRAFÓ.: 2 UN KVA INST.: 150

ITEM	DESCRIÇÃO MATERIAL	UNID.	QUANT.	P. UNIT.	P. TOTAL
1	ABRACADEIRA NYLON 7,6X250MM 6/6 PT	UN	33,00		
2	ALÇA, PREF. PARA ESTAI, CABO AÇO 6,4 MM - AMARELO	UN	4,00		
3	ALÇA, PREF. DISTRIB., CABO MULTIPLEXADO NEUTRO NU 70mm ²	UN	13,00		
4	ANEL DE AMARRAÇÃO ELASTOMÉRICO PARA ISOLADOR 15KV	UN	6,00		
5	ARMAÇÃO, SECUNDÁRIA, 1 ESTRIBO, AÇO CARBONO GALVANIZADO, PARA USO DE REDE MULTIPLEXADA, HASTE VARIANDO DE 110 A 125	UN	24,00		
6	ARRUELA PRESILHA PARA ATERRAMENTO AÇO F18	UN	6,00		
7	ARRUELA, QUADRADA, AÇO CARBONO GALV., 038X18X3MM	UN	82,00		
8	BRAÇO SUSPENSÃO TIPO "L" FUNDIDO REDE COMPACTA 15KV	UN	1,00		
9	BRAÇO SUSPENSÃO TIPO C REDE COMPACTA 15KV	UN	2,00		
10	CABO COBERTO 50MM ² XLPE EM ALUMÍNIO- CLASSE 15 KV	M	365,40		
11	CABO DE REDE MULTIPLEXADA 3X70MM ² +1X70MM ²	M	1.281,00		
12	CABO, AÇO GALV., 6-4MM, 7 FIOS-ASTM	MT	121,80		
13	CABO DE COBRE ISOLADO, 0,6/1 KV, 120 MM ² XLPE	MT	12,00		
14	CABO DE COBRE NÚ 16MM ²	KG	3,00		
15	FIO DE AÇO COBREDO 16MM ²	KG	41,40		
16	CABO DE COBRE COBERTO 16MM ²	M	9,00		
17	CANTONEIRA GALVANIZADA 65X65X900mm	UN	2,00		
18	CHAVE FUS, 15KV, INOM. 100A, IRUPT.10KA -TIPO BASE-C	UN	6,00		
19	CONECTOR; CUNHA COBRE EST. TIPO VI 1/0AWG / 1/0AWG, 70MM ² /	UN	5,00		
20	CONECTOR; CUNHA COBRE EST. TIPO VII 2AWG / 16-50MM ² , 1/0AWG / 4AWG	UN	12,00		
21	CONECTOR; CUNHA COBRE EST. TIPO II 16MM ² / 16MM ² , 8AWG /	UN	4,00		
22	CONECTOR DERIVAÇÃO; "C" CUNHA; CN6 1/0-4/0 AWG; 1/0-4/0 AWG; CAA, C/ CARTUCHO	UN	4,00		
23	CONECTOR CUN D EST NORM AL 1/0-2/0AWG	UN	6,00		
24	CONECTOR CUNHA CABO-HASTE ATERRAMENTO	UN	35,00		
25	CONECTOR DERIVAÇÃO PERF PIRC CDP 25-120mm ² X25-120mm ²	PC	30,00		
26	CRUZETA, CONCRETO ARMADO, 1900MM; 90X90 MM	UN	10,00		
27	ELO, FUSÍVEL, DISTRIBUIÇÃO, 03H 500 MM	UN	6,00		
28	ESPAÇADOR LOSANGULAR REDE COMPACTA 15KV	UN	8,00		
29	FITA AÇO INOXIDÁVEL 0,50x19mm	MT	9,50		
30	FITA ISOLANTE EPR AUTOFUSÃO PRETA 19MM X 10M	M	1,50		
31	FITA ISOLANTE PRETA COMUM 19MM X 20M	UN	0,77		
32	GANCHO OLHAL GALVANIZADO 5.000 DAN	UN	18,00		
33	GRAMPO AÇO FITA 3/4" (FEIÇO PARA FITA DE AÇO)	UN	5,00		
34	GRAMPO DE ANCORAGEM CUNHA 50mm ² 15KV	UN	12,00		
35	GRAMPO L/V PRIN 8AWG-250MCM D 8-2/0AWG	UN	12,00		

RELAÇÃO DE MATERIAL

OBRA: RDU 13,8kV - 380/220V COM 02 (DUAS) SUBESTAÇÕES AÉREAS TRIFÁSICAS 75kVA

LOCAL: BAIRRO SÃO JOSÉ VELHO

MUNICÍPIO: SÃO JOSÉ DO DIVINO - PI

SOLICITANTE: PREFEITURA MUNICIPAL DE SÃO JOSÉ DO DIVINO - PI

DIST. 244 KM

EXT. MT TRIF.: 0,116 KM

QTD PST MT: 5 UN

EXT. BT TRIF: 1,22 KM

QTD PST BT: 29 UN

Nº. TRAFÓ.: 2 UN KVA INST.: 150

ITEM	DESCRIÇÃO MATERIAL	UNID.	QUANT.	P. UNIT.	P. TOTAL
36	HASTE ATERRAM.COBREADA 16X2400MM N/PROLONGAVEL	UN	35,00		
37	ISOLADOR POLIMÉRICO TIPO BASTÃO-15KV-390MM-318MM	UN	18,00		
38	ISOLADOR TIPO PILAR 15KV, M16	UN	14,00		
39	ISOLADOR, ROLDANA, PORCELANA, CLASSE ISOLAMENTO 750V	UN	24,00		
40	LAÇO ROLD. PREF. P/ COND. MULTIPLEX PRE-REUNIDOS DE ALUM. C/ NEUTRO NU 70 MM²	UN	24,00		
41	MANILHA TORCIDA 90 GRAUS 9.500 DAN	UN	2,00		
42	MANILHA-SAPATILHA, AÇO CARBONO GALVANIZADO - 5000 DAN	UN	29,00		
43	OLHAL PARAFUSO 5.000 DAN	UN	16,00		
44	PARAFUSO CAB. QUAD GALV M-16X150MM	UN	4,00		
45	PARAFUSO CABEÇA ABAULADA AÇO 16X45MM	UN	14,00		
46	PARAFUSO, MAQ,ACO CARB.GALV,16X250MM,RT 1 PORCA	UN	34,00		
47	PARAFUSO, MAQ,ACO CARB.GALV,16X300MM,RT 1 PORCA	UN	20,00		
48	PARAFUSO, MAQ,ACO CARB.GALV,16X350MM,RT 1 PORCA	UN	4,00		
49	PARAFUSO, MAQ,ACO CARB.GALV,16X450MM,RT 1 PORCA	UN	6,00		
50	PARAFUSO,OLHAL,AÇO CARBONO GALVANIZADO,16X250MM,RT 1	UN	10,00		
51	PARARAIO, DISTRIBUIÇÃO, ÓXIDO ZINCO, 12KV-10KA – POLIMÉRICO	UN	12,00		
52	PARA-RAIO, BAIXA TENSÃO, ÓXIDO ZINCO, 280V-10KA/I – POLIMÉRICO	UN	6,00		
53	PINO AUTOTV IS PIL AC GF 168,5MM M16X2	UN	14,00		
54	PLACA IDENT AL ESC ALT RELV 400X50X0,8MM	UN	2,00		
55	PORCA, OLHAL, ACO CARBONO GALVANIZADO 16MM	UN	7,00		
56	POSTE, CONCRETO ARMADO, DUPLO-T, 09000MMX300KG	UN	20,00		
57	POSTE, CONCRETO ARMADO, DUPLO-T, 09000MMX600KG	UN	9,00		
58	POSTE, CONCRETO ARMADO, DUPLO-T, 11000MMX300KG	UN	3,00		
59	POSTE, CONCRETO ARMADO, DUPLO-T, 12000MMX300KG	UN	2,00		
60	SAPATILHA, CABO AÇO 9-5MM, AÇO CARBONO GALVANIZADO	UN	6,00		
61	SUPORTE PARA INSTALAÇÃO DE TRANSFORMADOR TIPO	UN	4,00		
62	TRANSF, TRIF, 11-4 A 13-8KV, 380-220V, 075KVA	UN	2,00		
VALOR TOTAL DO MATERIAL					



FRANCISCO DE ASSIS FEITOSA PEREIRA
Engº ELETRICISTA - CREA/NA - 0403937701

CRITÉRIO DE PROJETOS DE REDE DE DISTRIBUIÇÃO

Relatório de Rede Secundária Multiplexada de Distribuição

Empresa:	Projeto: RDU B. S. J. VELHO, S. J. DO DIVINO/PI - ÁREA 02	Proprietário: PREFEITURA MUNICIPAL DE SÃO JOSÉ DO DIVINO - PI
Autor: FRANCISCO DE ASSIS FEITOSA PEREIRA	CREA: ENG. ELETRICISTA CREA NAC. Nº 0403937701	Local e Data: SÃO JOSÉ DO DIVINO 03/06/2026

Rede Secundária		KVA/Consumidor Tradicional - (Condomínios horizontais)	Fator de crescimento%	Cabo (PE ou XLPE?)	Demanda Total kVA		Maior Carregamento		Maior queda acumulada	
		1,30	5	XLPE	43,96		%	20,18%	%	0,1827
Trifásicas		Fator de Potência	Carga Pesada	Fator de Perdas	Perdas/Demandada		Ao ponto	1	Ao ponto	12
Tensão	380	0,92	Noturno	0,232	0,02224%		Cabo	35	Cabo	35
Monofásicas		Fator de Carga	Horizonte de estudo	Perdas Totais kWh/ano	Demanda Total kVA 5º ano		Trafo a ser utilizado		Maior comprimento do tronco	
Tensão	220	0,4	anos 5	31,52	47,12		kVA	75,0	m	280,00

Trecho		Nº Consumidores Tradicionais	Cargas Especiais kVA	Carga Acumulada kVA	Configuração da Rede	Condutor Fase (Neutro)	K% (kVA x m)	Comprimento do Trecho m	Queda de Tensão % no Trecho	Queda de Tensão % Acumulada	Corrente (Ampères)	Carregamento	Perdas no Trecho kWh/ano
Do ponto	Ao Ponto												

Tronco	Lado A	Saída do Trafo	1	4	0,100	24,20	-----	-----	-----	-----	-----	-----	-----		
		1	2	4	0,100	17,78	Quadruplex	70	0,00007	40,00	0,0526	0,0526	27,0166	12,01%	6,69
		2	3	6	0,100	11,36	Quadruplex	70	0,00007	40,00	0,0336	0,0861	17,2614	7,67%	4,28
		3	4	1	0,100	1,78	Quadruplex	70	0,00007	40,00	0,0053	0,0914	2,7047	1,20%	0,67
		4	5		0,100	0,10	Quadruplex	70	0,00007	40,00	0,0003	0,0917	0,1519	0,07%	0,04
		5	6				Quadruplex	70	0,00007	40,00					
	Lado B	-----	1	4	0,100	19,66	Quadruplex	35	0,00008	40,00	0,0618	0,0618	29,8732	20,18%	6,70
		1	7	3	0,100	13,24	Quadruplex	35	0,00008	40,00	0,0416	0,1034	20,1180	13,59%	4,51
		7	8	2	0,100	8,40	Quadruplex	35	0,00008	40,00	0,0264	0,1299	12,7637	8,62%	2,86
		8	9		0,100	5,14	Quadruplex	35	0,00008	40,00	0,0162	0,1460	7,8101	5,28%	1,75
		9	10		0,100	5,04	Quadruplex	35	0,00008	40,00	0,0158	0,1619	7,6582	5,17%	1,72
		10	11	2	0,100	4,94	Quadruplex	35	0,00008	40,00	0,0155	0,1774	7,5063	5,07%	1,68
11		12	1	0,100	1,68	Quadruplex	35	0,00008	40,00	0,0053	0,1827	2,5527	1,72%	0,57	

CRITÉRIO DE PROJETOS DE REDE DE DISTRIBUIÇÃO

Relatório de Rede Secundária Multiplexada de Distribuição

Empresa:		Projeto: RDU B. S. J. VELHO, S. J. DO DIVINO/PI - ÁREA 02	Proprietário: PREFEITURA MUNICIPAL DE SÃO JOSÉ DO DIVINO - PI
Autor:	FRANCISCO DE ASSIS FEITOSA PEREIRA	CREA: ENG. ELETRICISTA CREA NAC. Nº 0403937701	Local e Data: SÃO JOSÉ DO DIVINO 03/06/2026

Rede Secundária		KVA/Consumidor Tradicional - (Condomínios horizontais)	Fator de crescimento%		Cabo (PE ou XLPE?)		Demanda Total kVA		Maior Carregamento		Maior queda acumulada		
									%		%		
		1,30		5		XLPE		43,96		20,18%		0,1827	
Trifásicas		Fator de Potência		Carga Pesada		Fator de Perdas		Perdas/Demandada		Ao ponto		Ao ponto	
Tensão	380	0,92		Noturno		0,232		0,02224%		1		12	
Monofásicas		Fator de Carga		Horizonte de estudo		Perdas Totais kWh/ano		Demanda Total kVA 5º ano		Trafo a ser utilizado		Maior comprimento do tronco	
Tensão	220	0,4		anos	5	31,52		47,12	kVA	75,0		m	280,00

Trecho		Nº Consumidores Tradicionais	Cargas Especiais kVA	Carga Acumulada kVA	Configuração da Rede	Condutor Fase (Neutro)	K% (kVA x m)	Comprimento do Trecho m	Queda de Tensão % no Trecho	Queda de Tensão % Acumulada	Corrente (Ampères)	Carregamento	Perdas no Trecho kWh/ano
Do ponto	Ao Ponto												

Ramal 4 - Derivando no ponto													
Ramal 5 - Derivando no ponto													
Ramal 6 - Derivando no ponto													


FRANCISCO DE ASSIS FEITOSA PEREIRA
 Engº ELETRICISTA - CREA NAC. 0403937701

CRITÉRIO DE PROJETOS DE REDE DE DISTRIBUIÇÃO

Relatório de Rede Secundária Multiplexada de Distribuição

Empresa:	Projeto: RDU B. S. J. VELHO, S. J. DO DIVINO/PI - ÁREA 02	Proprietário: PREFEITURA MUNICIPAL DE SÃO JOSÉ DO DIVINO - PI
Autor: FRANCISCO DE ASSIS FEITOSA PEREIRA	CREA: ENG. ELETRICISTA CREA NAC. Nº 0403937701	Local e Data: SÃO JOSÉ DO DIVINO 03/06/2026

Rede Secundária		KVA/Consumidor Tradicional - (Condomínios horizontais)	Fator de crescimento%	Cabo (PE ou XLPE?)	Demanda Total kVA		Maior Carregamento		Maior queda acumulada				
		1,30	5	XLPE	43,96	%	20,18%	%	0,1827				
Trifásicas		Fator de Potência		Carga Pesada		Fator de Perdas		Perdas/Demandada		Ao ponto	1	Ao ponto	12
Tensão	380	0,92	Noturno	0,232	0,02224%		Cabo	35	Cabo	35			
Monofásicas		Fator de Carga		Horizonte de estudo		Perdas Totais kWh/ano		Demanda Total kVA 5º ano		Trafo a ser utilizado		Maior comprimento do tronco	
Tensão	220	0,4	anos	5	31,52	47,12		kVA	75,0		m	280,00	

Trecho		Nº Consumidores Tradicionais	Cargas Especiais kVA	Carga Acumulada kVA	Configuração da Rede	Condutor Fase (Neutro)	K% (kVA x m)	Comprimento do Trecho m	Queda de Tensão % no Trecho	Queda de Tensão % Acumulada	Corrente (Ampères)	Carregamento	Perdas no Trecho kWh/ano
Do ponto	Ao Ponto												

Tronco	Lado A	Saída do Trafo	1	4	0,100	24,20	-----	-----	-----	-----	-----	-----	-----			
		1	2	4	0,100	17,78	Quadruplex	70	0,00007	40,00	0,0526	0,0526	27,0166	12,01%	6,69	
		2	3	6	0,100	11,36	Quadruplex	70	0,00007	40,00	0,0336	0,0861	17,2614	7,67%	4,28	
		3	4	1	0,100	1,78	Quadruplex	70	0,00007	40,00	0,0053	0,0914	2,7047	1,20%	0,67	
		4	5		0,100	0,10	Quadruplex	70	0,00007	40,00	0,0003	0,0917	0,1519	0,07%	0,04	
		5	6				Quadruplex	70	0,00007	40,00						
	Lado B			1	4	0,100	19,66	Quadruplex	35	0,00008	40,00	0,0618	0,0618	29,8732	20,18%	6,70
		1	7	3	0,100	13,24	Quadruplex	35	0,00008	40,00	0,0416	0,1034	20,1180	13,59%	4,51	
		7	8	2	0,100	8,40	Quadruplex	35	0,00008	40,00	0,0264	0,1299	12,7637	8,62%	2,86	
		8	9		0,100	5,14	Quadruplex	35	0,00008	40,00	0,0162	0,1460	7,8101	5,28%	1,75	
		9	10		0,100	5,04	Quadruplex	35	0,00008	40,00	0,0158	0,1619	7,6582	5,17%	1,72	
		10	11	2	0,100	4,94	Quadruplex	35	0,00008	40,00	0,0155	0,1774	7,5063	5,07%	1,68	
11		12	1	0,100	1,68	Quadruplex	35	0,00008	40,00	0,0053	0,1827	2,5527	1,72%	0,57		

CRITÉRIO DE PROJETOS DE REDE DE DISTRIBUIÇÃO

Relatório de Rede Secundária Multiplexada de Distribuição

Empresa:		Projeto: RDU B. S. J. VELHO, S. J. DO DIVINO/PI - ÁREA 02	Proprietário: PREFEITURA MUNICIPAL DE SÃO JOSÉ DO DIVINO - PI
Autor:	FRANCISCO DE ASSIS FEITOSA PEREIRA	CREA: ENG. ELETRICISTA CREA NAC. Nº 0403937701	Local e Data: SÃO JOSÉ DO DIVINO 03/06/2026

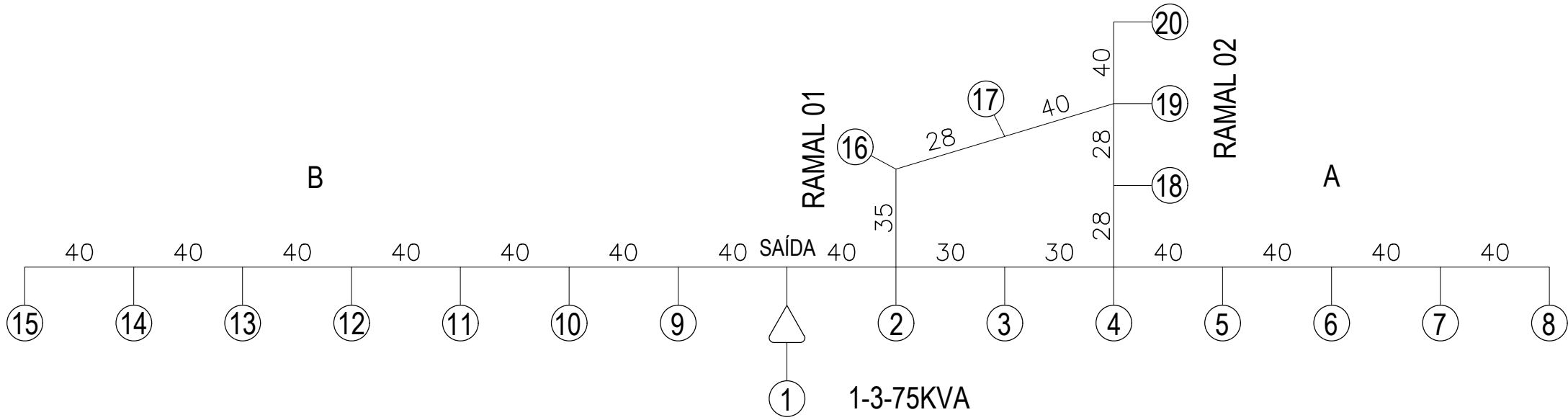
Rede Secundária		KVA/Consumidor Tradicional - (Condomínios horizontais)	Fator de crescimento%		Cabo (PE ou XLPE?)		Demanda Total kVA		Maior Carregamento		Maior queda acumulada		
									%		%		
		1,30		5		XLPE		43,96		20,18%		0,1827	
Trifásicas		Fator de Potência		Carga Pesada		Fator de Perdas		Perdas/Demandada		Ao ponto		Ao ponto	
Tensão	380	0,92		Noturno		0,232		0,02224%		1		12	
Monofásicas		Fator de Carga		Horizonte de estudo		Perdas Totais kWh/ano		Demanda Total kVA 5º ano		Trafo a ser utilizado		Maior comprimento do tronco	
Tensão	220	0,4		anos	5	31,52		47,12	kVA	75,0		m	280,00

Trecho		Nº Consumidores Tradicionais	Cargas Especiais kVA	Carga Acumulada kVA	Configuração da Rede	Condutor Fase (Neutro)	K% (kVA x m)	Comprimento do Trecho m	Queda de Tensão % no Trecho	Queda de Tensão % Acumulada	Corrente (Ampères)	Carregamento	Perdas no Trecho kWh/ano
Do ponto	Ao Ponto												

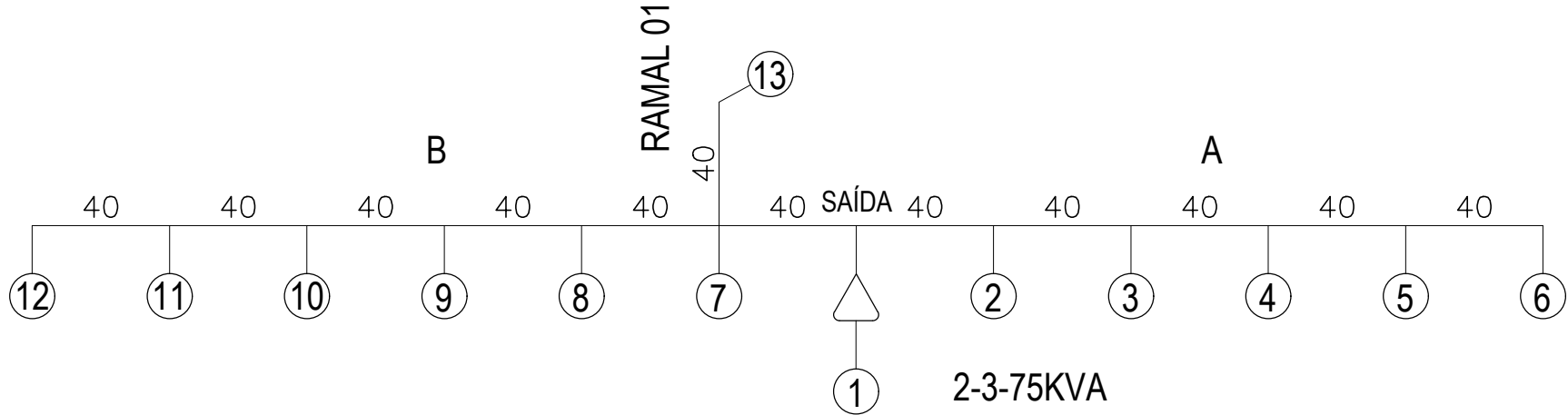
Ramal 1 - Derivando no ponto 7	7	13	2	0,100	0,10	Quadruplex	70	0,00007	40,00	0,0003	0,1037	0,1519	0,07%	0,04
Ramal 2 - Derivando no ponto														
Ramal 3 - Derivando no ponto														


FRANCISCO DE ASSIS FEITOSA PEREIRA
 Engº ELETRICISTA - CREA NAC. 0403937701

DIAGRAMA DE BARRAS



BAIRRO SÃO JOSÉ VELHO



BAIRRO SÃO JOSÉ VELHO

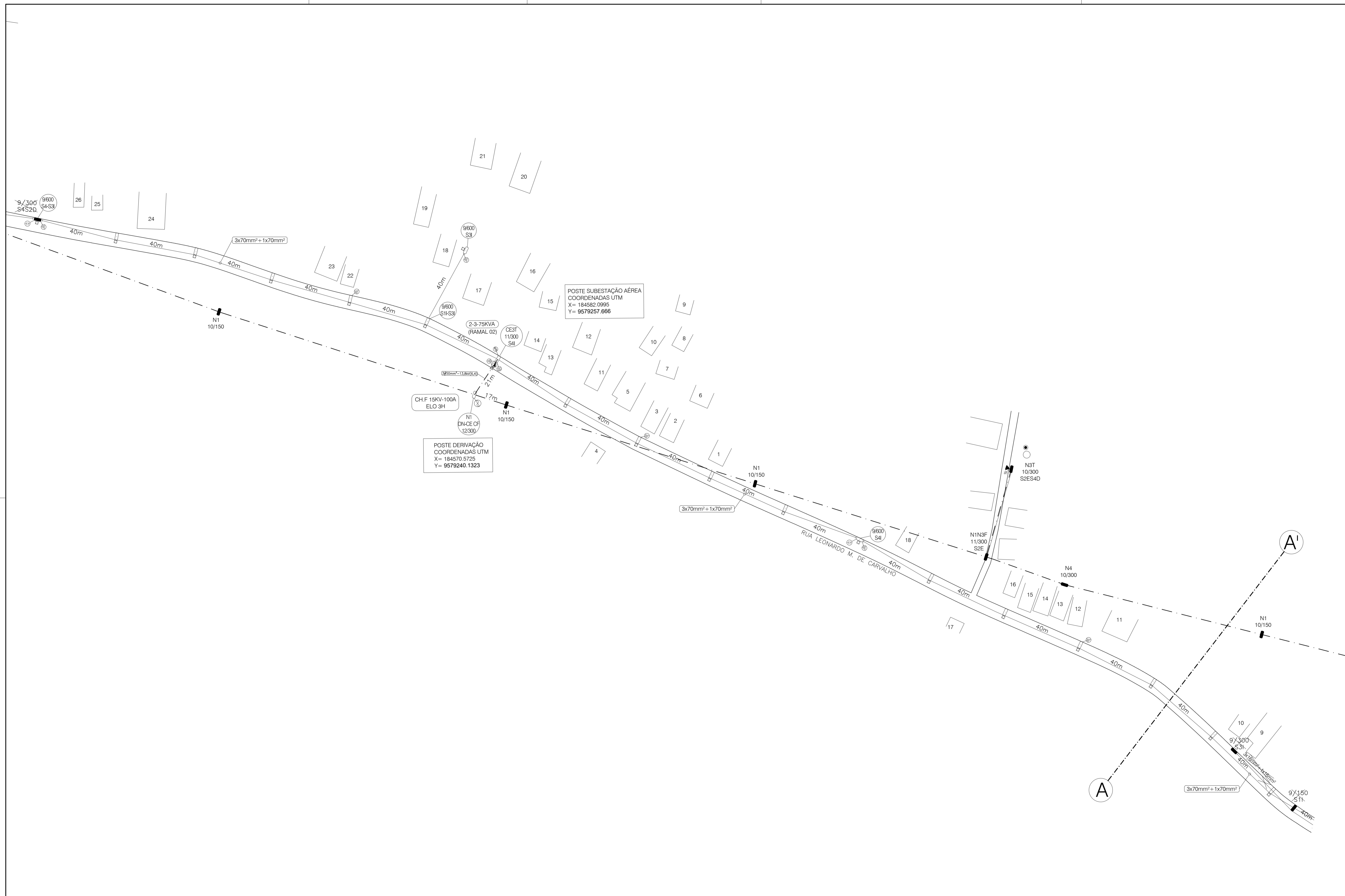
PROJETO DE REDE DE DISTRIBUIÇÃO URBANA - RDU

PROJETO:
RDU 13,8KV – 380/220V PARA ELIMINAÇÃO DE GAMBIARRAS
 PROPRIETARIO:
PREFEITURA MUNICIPAL DE SÃO JOSÉ DO DIVINO – PI
 LOCAL:
BAIRRO SÃO JOSÉ VELHO
 MUNICÍPIO:
SÃO JOSÉ DO DIVINO – PI
 ASSUNTO:
DIAGRAMA DE BARRAS

ARQUIVO:
SV00826
 PROJETO:
FRANCISCO DE ASSIS F. PEREIRA
CREA NAC. N° 0403937701
 DESENHO:
CAMPOS
(86) 99982-4574
 DATA:
JUNHO/2026

SUPORTE TÉCNICO:
RDU 13,8KV – SÃO JOSÉ DO DIVINO

ESCALA:
S/ ESC. PRANCHA:
ÚNICA



NOTA :

- OS POSTES DE ALTA TENSÃO NÃO ESTRUTURADOS, SÃO DO TIPO CE1-11/300
- OS POSTES DE BAIXA TENSÃO NÃO ESTRUTURADOS, SÃO DO TIPO 9/300-S11

ARTICULAÇÃO DAS PRANCHAS

LEGENDA	
	POSTE EXISTENTE
	POSTE A IMPLANTAR
	TRAFÓ EXISTENTE
	TRAFÓ A INSTALAR
	ATERRAMENTO
	PARA RAIOS
	CHAVE FUSÍVEL A INSTALAR
	ESTRUTURA PROJETADA
	LUMINÁRIA EM LED EXISTENTE
	LUMINÁRIA EM LED 100W A INSTALAR
	RELÉ FOTO ELÉTRICO A INSTALAR
	RELÉ FOTO ELÉTRICO EXISTENTE
	CRUZAMENTO DE B.T.
	A RETIRAR
	ESTAI DE ÂNCORA
	CONDUTOR DE ALTA TENSÃO (A.T.)
	CONDUTOR DE BAIXA TENSÃO (B.T.)

PROJETO DE REDE DE DISTRIBUIÇÃO URBANA - RDU

PROJETO: RDU 13,8KV - 380/220V PARA ELIMINAÇÃO DE GAMBARRAS	ARQUIVO: SV00826
PROPRIETÁRIO: PREFEITURA MUNICIPAL DE SÃO JOSÉ DO DIVINO - PI	PROJETO: FRANCISCO DE ASSIS F. FERREIRA
LOCAL: BAIRRO SÃO JOSÉ VELHO	DESENHO: CAMPFOS
MUNICÍPIO: SÃO JOSÉ DO DIVINO - PI	DESENHO: (86) 99982-4574
ASSUNTO: PLANTA CADASTRAL - ÁREA DE TRANSFORMAÇÃO	DATA: JUNHO/2026
SUPORTE TÉCNICO: RDU 13,8KV - SÃO JOSÉ DO DIVINO	ESCALA: 1:1.000
	PRANCHA: 02/03

VISTA DA SUBESTAÇÃO AÉREA DE 75kVA ESTRUT. CE3-T

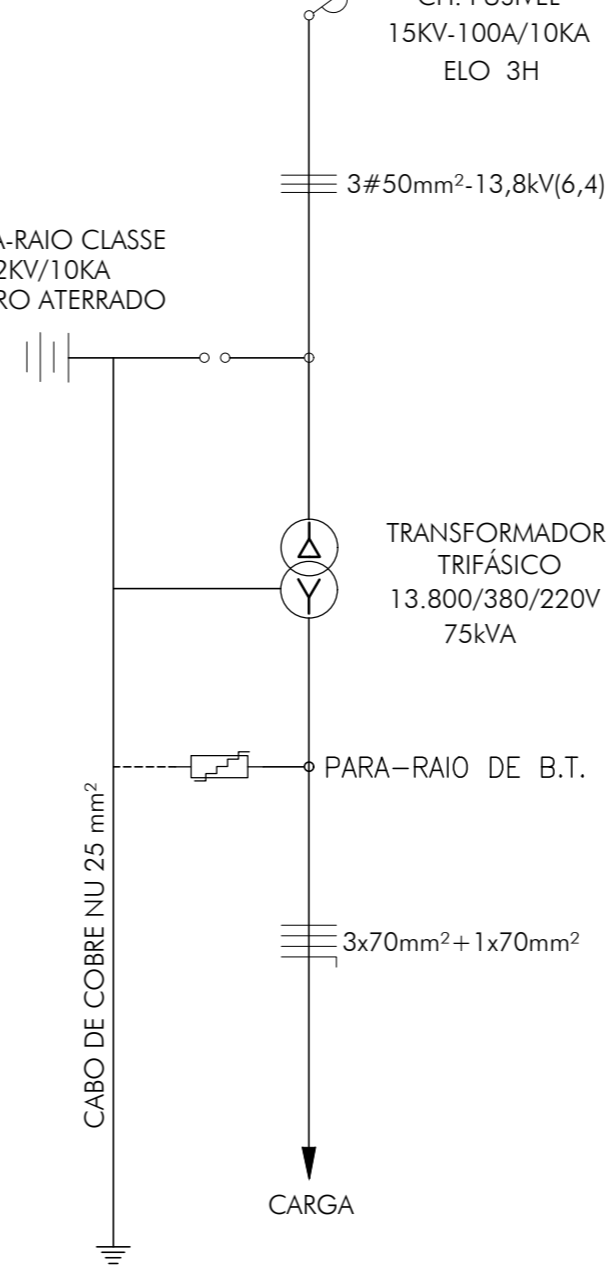
DIAGRAMA UNIFILAR

RD 13,8KV - SÃO J. DO DIVINO

3#1/0AWG CAA

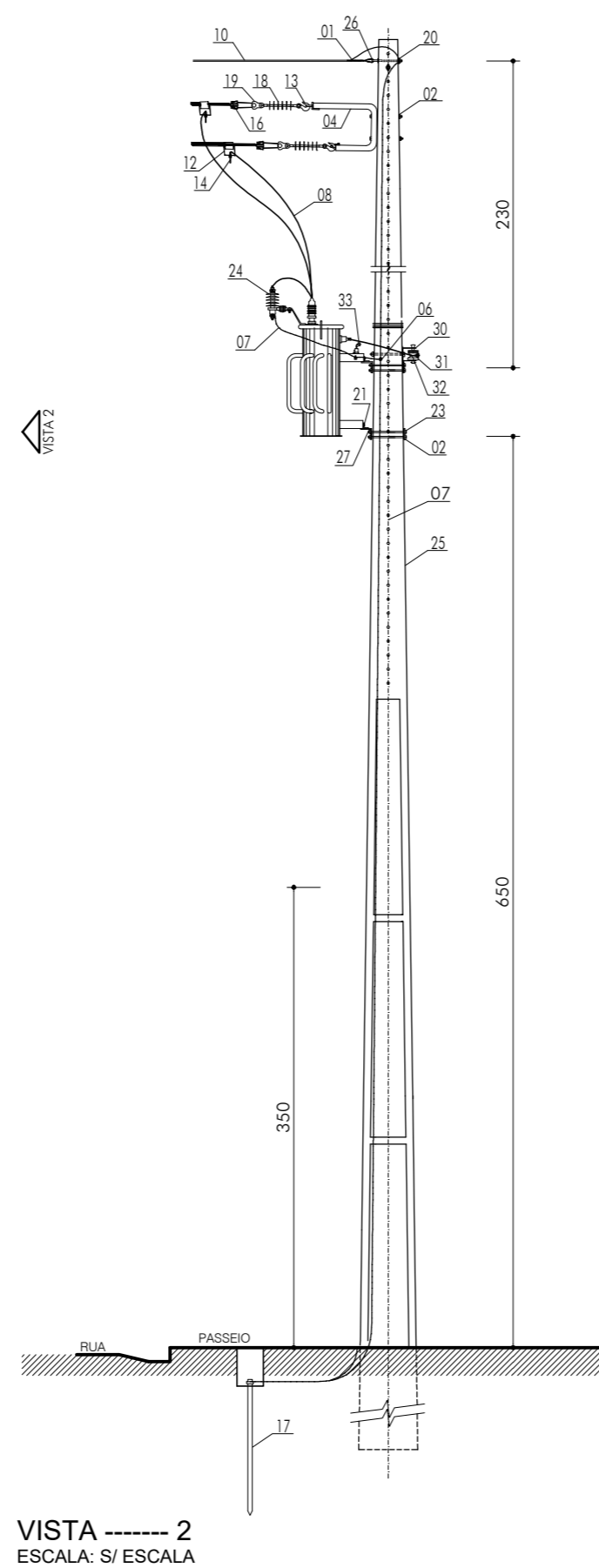
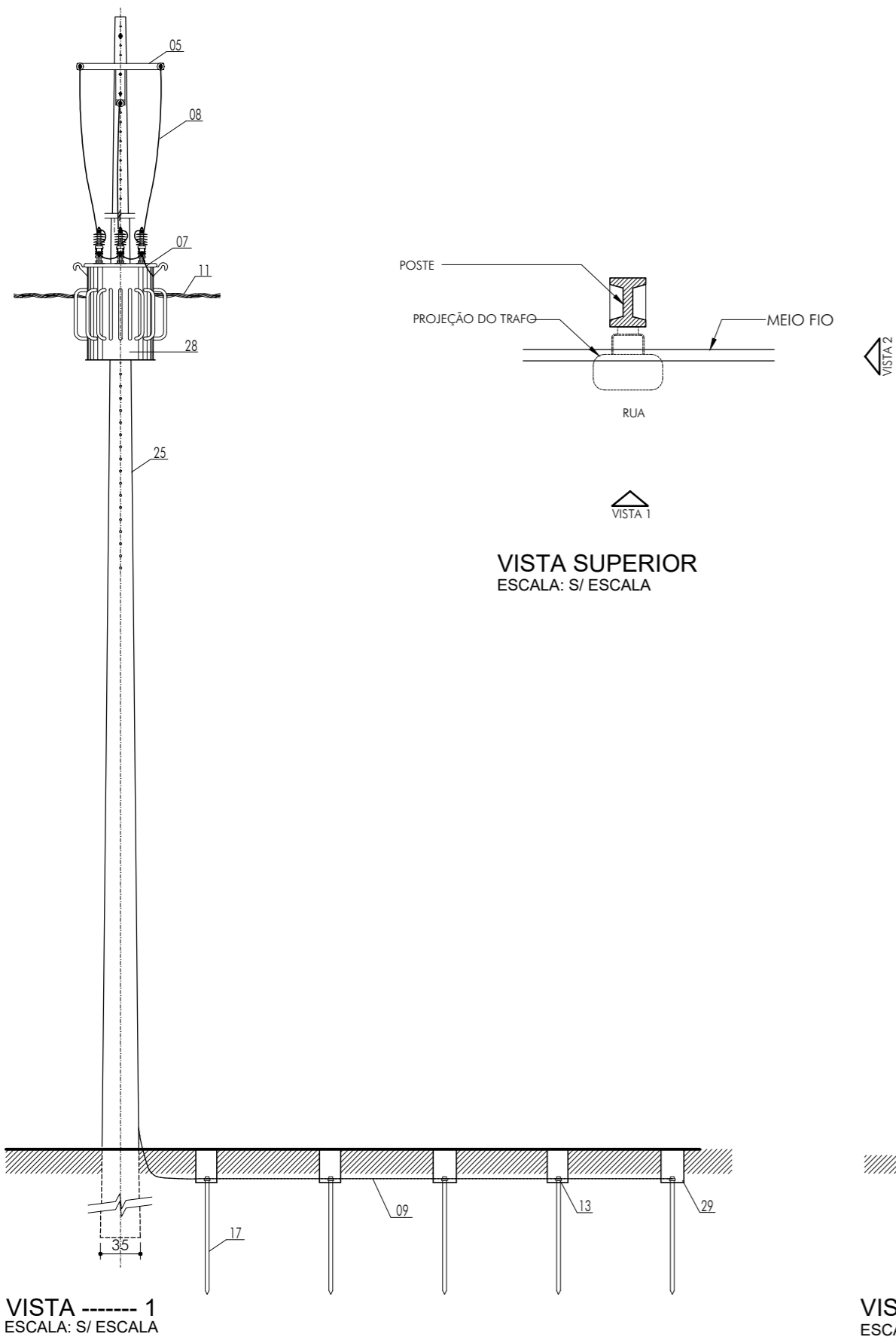
CH. FUSÍVEL
15KV-100A/10KA
ELO 3H

PARA-RAIO CLASSE
12KV/10KA
NEUTRO ATERRADO



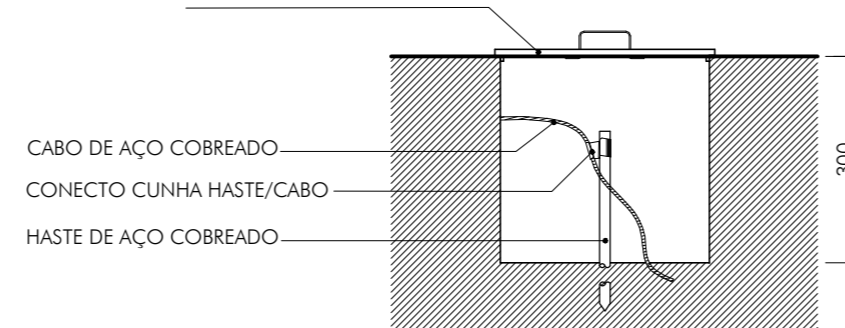
NOTA:
A RESISTENCIA DA MALHA DE TERRA SERÁ MENOR OU IGUAL A 10 OHMS EM QUALQUER EPOCA DO ANO.

ITEM	ESPECIFICACAO DO MATERIAL	UNID.	QUANT.
01	ALÇA PREF. CABO AÇO 6,4MM	PÇ	01
02	ARRUELA QUADRADA AÇO 38x38x Ø 18mm	PÇ	05
03	ARRUELA PRESILHA ATERRAMENTO AÇO QF 18 mm	PÇ	01
04	BRAÇO SUPORTE TIPO 'C'	PÇ	01
05	SUPORTE AUXILIAR PARA BRAÇO C 65 x 65 x 9000 mm	PÇ	01
06	CONECTOR DERIVAÇÃO TIPO CUNHA	PÇ	02
07	FIO DE AÇO COBREADO 16 mm²	KG	04
08	CABO COBERTO XLPE CU 16 mm²	M	12
09	CABO DE COBRE NU 50mm², TEMPERA MOLE	KG	06
10	CABO MENSAGEIRO DE AÇO 6,4mm	M	V
11	CABO ALUMÍNIO MULTIPLEXADO 3x70mm²+1x70mm²	M	V
12	CONECTOR ESTRIBO TIPO CUNHA	PÇ	01
13	CONECTOR CUNHA CABO-HASTE ATERRAMENTO	PÇ	05
14	GRAMPO DE LINHA VIVA	PÇ	03
15	GANCHO OLHAL GALVANIZADO 5000 daN	PÇ	03
16	GRAMPO DE ANCORAGEM CUNHA	PÇ	03
17	HASTE DE ATERRAMENTO AÇO COBREADO 16x2400mm	PÇ	05
18	ISOLADOR DE ANCORAGEM PARA 15KV, TIPO POLIMÉRICO	PÇ	03
19	MANILHA SAPATILHA AÇO 5.000 daN	PÇ	03
20	OLHAL PARAFUSO 5.000 daN	PÇ	03
21	PARAFUSO DE MAQ. GALVANIZADO 16x50mm COM ROSCA TOTAL	PÇ	04
22	PARAFUSO DE MAQ. GALV. 16x250mm COM 150mm DE ROSCA	PÇ	03
23	PARAFUSO DE MAQ. GALV. 16x300mm COM 150mm DE ROSCA	PÇ	09
24	PARA-RAIO POLIMÉRICO 15KV 10KA, TIPO ÓXIDO DE ZINCO	PÇ	03
25	POSTE DE CONCRETO ARMADO SECAO 'DT' 11m x 300 daN	PÇ	01
26	SAPATILHA AÇO CARB. GALV, CABO AÇO 6,4mm	PÇ	01
27	SUPORTE GALV. 490mm P/ MONTAGEM DO TRANSFORMADOR	PÇ	02
28	TRANSFORMADOR TRIFÁSICO DISTRIB. USO AO TEMPO, 75 KVA/380/220V	PÇ	01
29	CAIXA DE INSPEÇÃO 300X400mm	PÇ	05
30	ARMAÇÃO SECUNDÁRIA DE 1 ESTRIBO COM HASTE Ø 16x150mm	PÇ	01
31	ISOLADOR ROLDANA PARA 750 V	PÇ	01
32	LAÇO PREFORMADO PARA ISOLADOR ROLDANA Ø 45 mm	PÇ	01
33	PÁRA-RAIO DE BAIXA TENSÃO	PÇ	03



DET. CAIXA INSPEÇÃO ATERRAMENTO

CAIXA DE INSPEÇÃO TIPO SOLO EM PVC OU COM TAMPA DE FERRO FUNDIDO



PLANTA DA MALHA DE ATERRAMENTO



Notas:

- 01 - A resistencia da malha de terra será menor ou igual a 10 ohms em qualquer época do ano.
- 02 - O transformador deverá ser instalado no poste, na face de maior esforço.
- 03 - O conjunto do posto de transformação deverá ser instalado de maneira que a projeção do transformador com seus componentes fique no limite da via pública com a propriedade, totalmente dentro da propriedade do consumidor, conforme demonstrado no Corte BB.

Francisco de Assis Feitosa Pereira
FRANCISCO DE ASSIS FEITOSA PEREIRA
Engº ELETRICISTA - CREA NAC. 0403937701

PROJETO DE REDE DE DISTRIBUIÇÃO URBANA - RDU	
PROJETO: RDU 13,8KV - 380/220V PARA ELIMINAÇÃO DE GAMBIARRAS	ARQUIVO: SV00826
PROPRIETARIO: PREFEITURA MUNICIPAL DE SÃO JOSÉ DO DIVINO - PI	PROJETO: FRANCISCO DE ASSIS F. PEREIRA CREA NAC. Nº 0403937701
LOCAL: BAIRRO SÃO JOSÉ VELHO	DESENHO: CAMPOS (86) 99982-4574
MUNICÍPIO: SÃO JOSÉ DO DIVINO - PI	DATA: JUNHO/2026
ASSUNTO: DETALHE SUBESTAÇÃO AÉREA DE 75kVA	ESCALA: S/ ESCALA
ÁREAS: ÁREA 01 E ÁREA 02	PRANCHA: 03/03