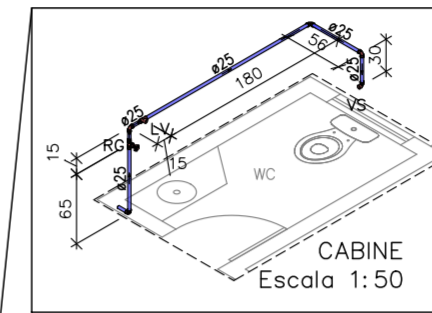
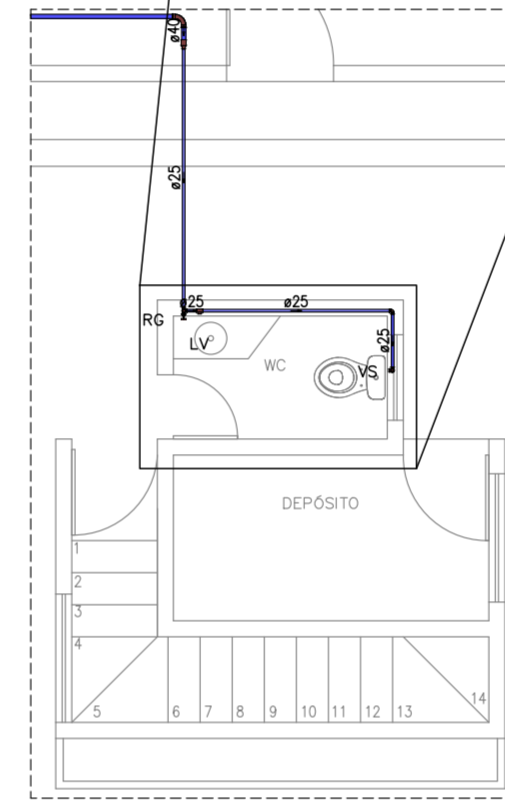


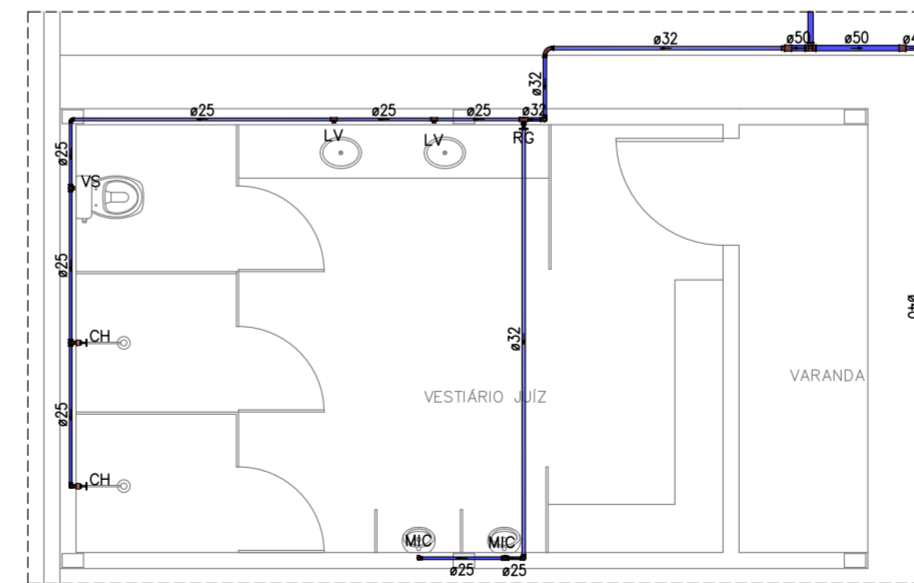
Escala 1:200



CABINE
Escala 1:50



INSTALAÇÃO HIDRÁULICA - CABINE
ESCALA: 1/50



INSTALAÇÃO HIDRÁULICA - VESTIÁRIO JUIZ
ESCALA: 1/50

LEGENDA	
SÍMBOLOS	DESCRIÇÃO
	- REGISTRO DE PRESSÃO COM PVC SOLDÁVEL (ISOMÉTRICO)
	- REGISTRO DE GAVETA/PRESSÃO (ISOMÉTRICO)
<i>RG</i>	- REGISTRO DE GAVETA (a 1,80 m do piso acabado)
<i>RP</i>	- REGISTRO DE PRESSÃO PARA CHUVEIRO (a 1,10 m do piso acabado)
<i>RE</i>	- REGISTRO DE ESFERA
<i>BE</i>	- BEBEDOURO (A 1,00m do piso acabado)
<i>DH</i>	- DUCHA HIGIÊNICA (a 0,30 m do piso acabado)
<i>LV</i>	- LAVATÓRIO (a 0,60 m do piso acabado)
<i>VS</i>	- CAIXA DE DESCARGA ACOPLADA (a 0,30 m do piso acabado)
<i>FP</i>	- FILTRO DE PAREDE (a 1,20 m do piso acabado)
<i>PIA</i>	- PIA (a 1,00 m do piso acabado)
<i>MIC</i>	- MICTÓRIO com válvula de descarga pressmatic (a 1,10 m do piso acabado)
<i>TJ</i>	- Torneira de jardim (a 0,30m do piso acabado)
\llcorner Diâmetro (mm)	- CANALIZAÇÃO DE DISTRIBUIÇÃO DE ÁGUA FRIA
\llcorner Comprimento (cm)	
\llcorner Diâmetro (mm)	- CANALIZAÇÃO PARA ALIMENTAÇÃO DO RESERVATÓRIO
\llcorner Comprimento (cm)	
OBS:	
1- OS DIÂMETROS DAS TUBULAÇÕES DE PVC ESTÃO EM MILÍMETROS E REFENTE-SE AO DIÂMETRO EXTERNO;	
2- A TUBULAÇÃO DE DISTRIBUIÇÃO E COLUNAS DE ÁGUA FRIA SERÁ EM TUBO DE CONEXÕES DE PVC;	
3-TODA CONEXÃO DE SAÍDA PARA LIGAÇÃO DE APARELHOS SERÁ EM PVC DA LINHA AZUL SOLDÁVEL ROSCA COM BUCHA DE LATÃO.	

VERMELHA
CONSULTORIA

VERMELHA CONSULTORIA LTDA

CLIENTE: PREFEITURA MUNICIPAL DE JARDIM DO MULATO-PI

PROJETO: REFORMA E AMPLIAÇÃO DO ESTÁDIO MUNICIPAL	LOCAL: SEDE DO MUNICÍPIO
CONVÊNIO N°: 988207/2025 - MIN. DO ESPORTE	PROPOSTA N°: 065317/2025
DESENHO: INSTALAÇÃO HIDRÁULICA	ESCALA: INDICADA

DADOS DE CAMPO: ARI	DESENHO/CAD: ALESSANDRA	PROJETISTA:	N° DO DESENHO: 01
DATA: 2026	FORMATO: A1	REV.: 00	FRANCHA N°: INS 01-03

Alessandra Guimarães
Engenheira Civil
RN 198537054 - CREA/PI