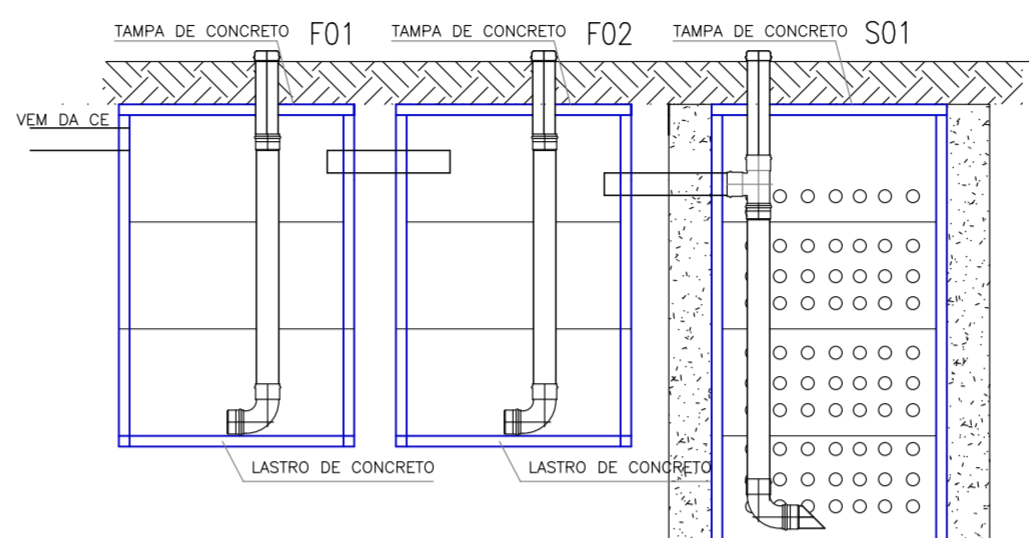


VESTIÁRIO JUIZ
Escala 1:50

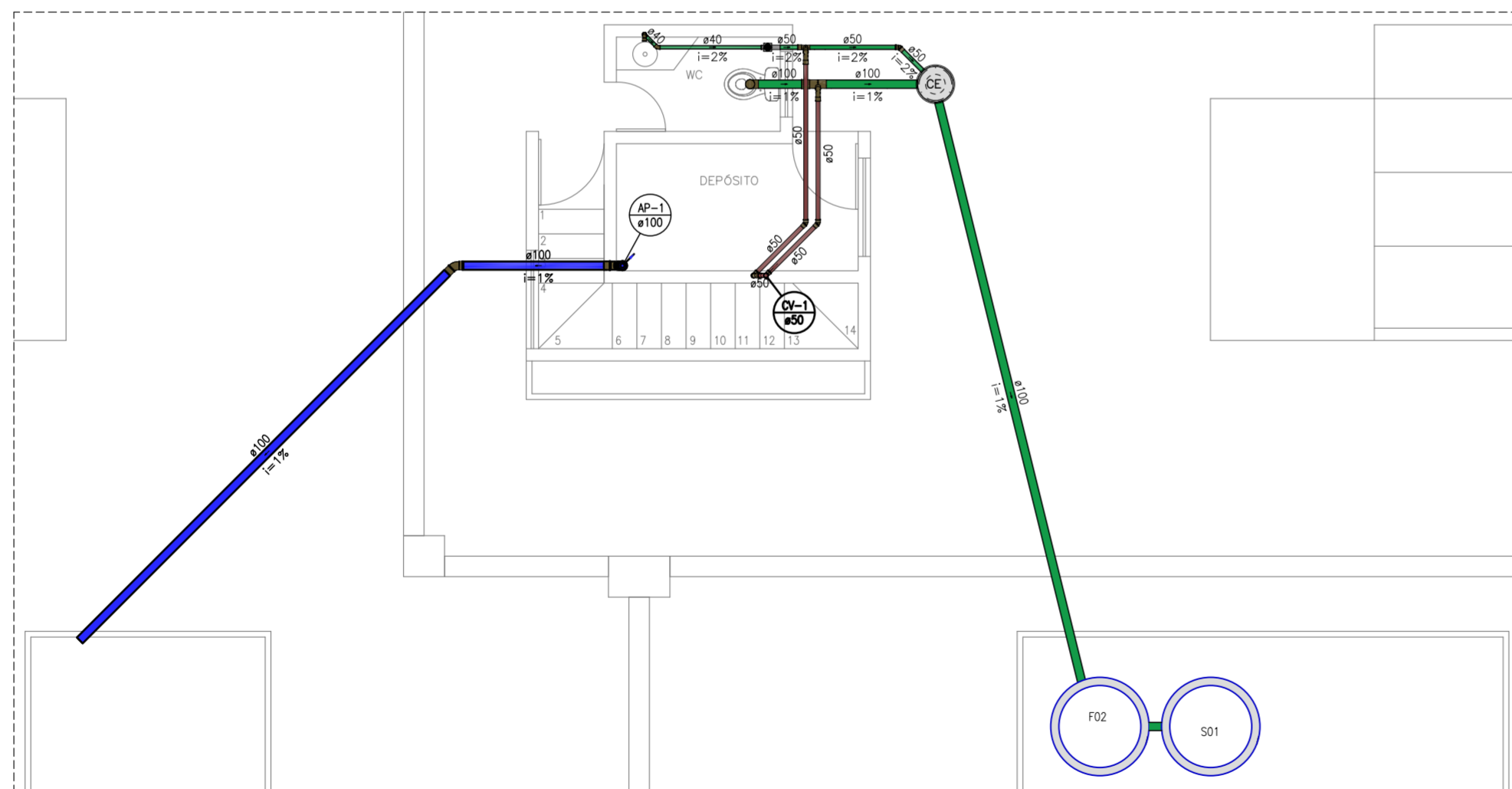


DETALHE FOSSA-SUMIDOURO
ESCALA 1/25

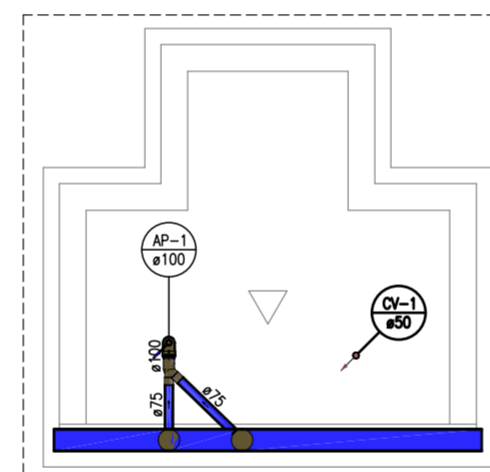
LEGENDA	
SÍMBOLOS	DESCRIÇÃO
	Caixas de Gordura PVC
	Caixas de passagem em concreto armado DN 40 e 60 cm
	Caixa Sifonada 150X150x50mm
	Caixa Sifonada 150X150x75mm com tampa cega
	Curva 45 Longa para Esgoto Sanitário
	Curva 45° curta Amanco
	Curva 90 curta
	Curva 90 curta- coluna
	Junção simples
	Junção simples c/ redução
	Ramais de Ventilação
	Ramais de Ventilação em Cruz

- TUBULAÇÃO DE ESGOTO PVC
- TUBULAÇÃO DE AGUAS PLUVIAIS
- TUBULAÇÃO DE VENTILAÇÃO EM PVC

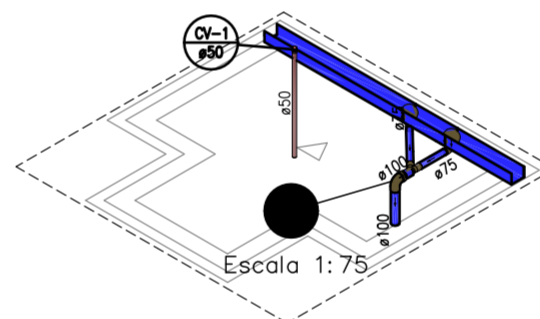
OBS:
1- OS DIÂMETROS DAS TUBULAÇÕES DE PVC ESTÃO EM MILÍMETROS E REFENTE-SE AO DIÂMETRO EXTERNO;



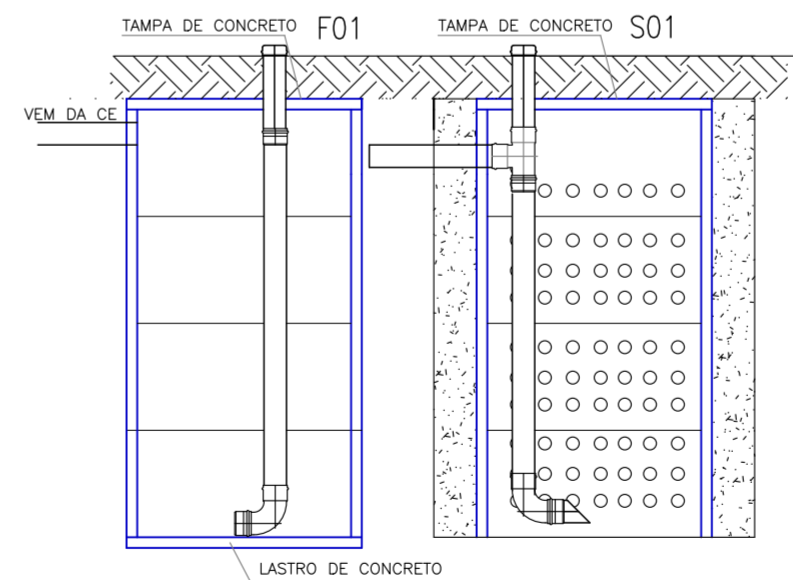
CABINE
Escala 1:50



CABINE
Escala 1:50



Escala 1:75



DETALHE FOSSA-SUMIDOURO
ESCALA 1/25

		VERMELHA CONSULTORIA LTDA	
CLIENTE: PREFEITURA MUNICIPAL DE JARDIM DO MULATO-PI			
PROJETO: REFORMA E AMPLIAÇÃO DO ESTÁDIO MUNICIPAL	LOCAL: SEDE DO MUNICÍPIO		
CONVÊNIO N°: 988207/2025 - MIN. DO ESPORTE	PROPOSTA N°: 065317/2025		
DESENHO: INSTALAÇÃO SANITÁRIA E PLUVIAL	ESCALA: INDICADA		
DADOS DE CAMPO: ARI	DESENHO/CAD: ALESSANDRA	PROJETISTA: Alessandra Carolina dos Guimarães Engenheira Civil R.N. 17833/054 - CREA/PI	N° DO DESENHO: 03
DATA: 2026	FORMATO: A1	REV.: 00	FRANCHA N°: INS 03-03