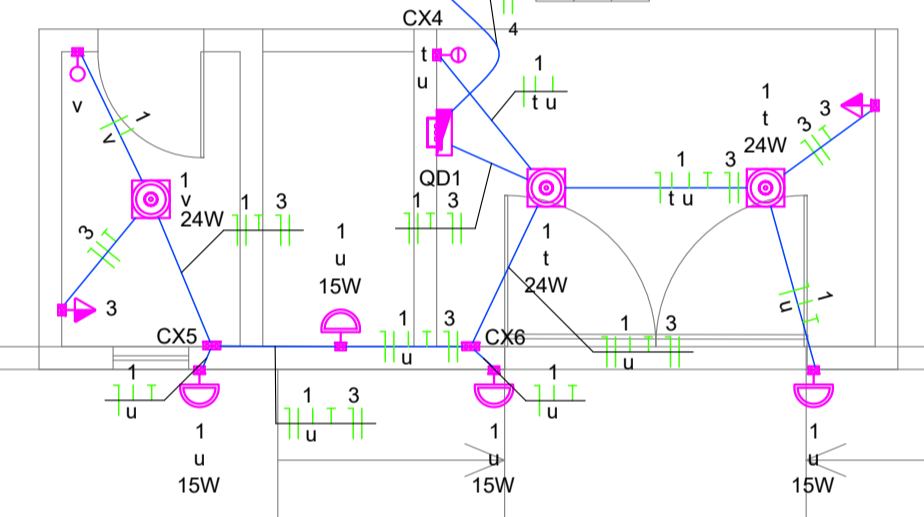
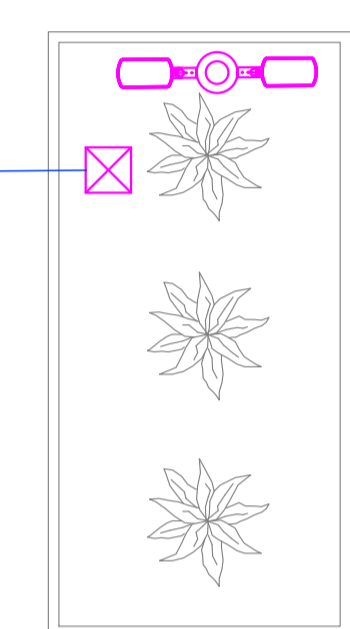
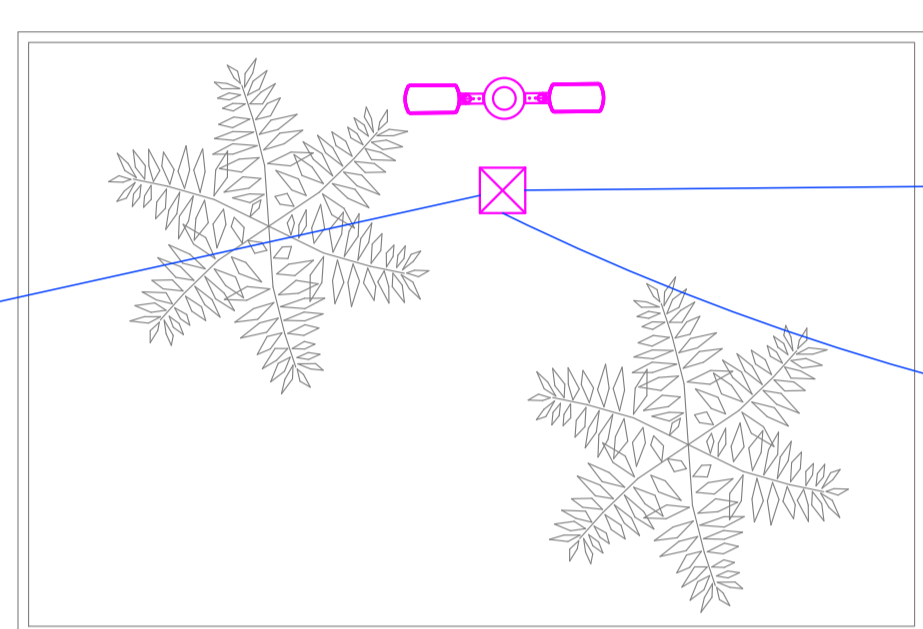
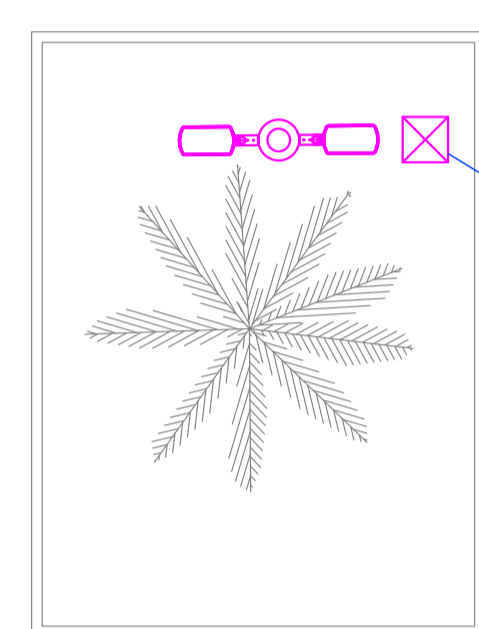


CABINE DE LOCUÇÃO (A CONSTRUIR)

ARQUIBANCADA DIR. A AMPLIAR

BANHEIROS P/ PÚBLICO



Quadro de Cargas (QD1) - Pavimento

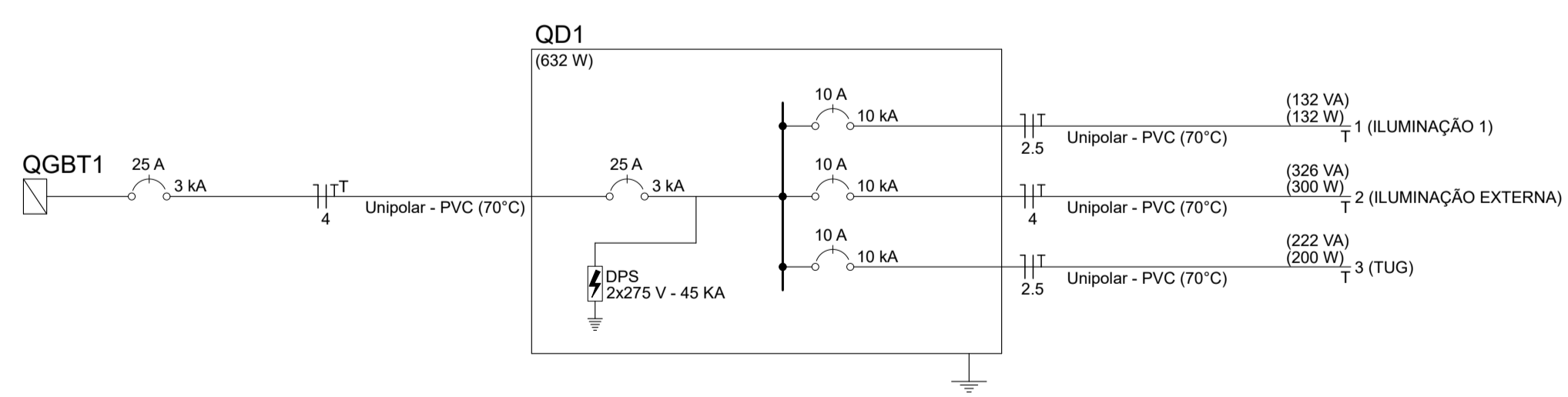
Circuito	Descrição	Esquema	Método de inst.	Tensão (V)	Iluminação (W)			Tomadas (W)	Pot. total. (VA)	Pot. total. (W)	Fases	Pot. - R (W)	Pot. - S (W)	Pot. - T (W)	FCT	FCA	Irr' (A)	Ip (A)	Seção (mm²)	Ic (A)	Icc (kA)	Disj	
					15	24	50																
1	ILUMINAÇÃO 1	F+N+T	B1	220 V	4	3	6	132	132	T				132	1.00	1.00	0.6	0.6	2.5	24.0	10	10	
2	ILUMINAÇÃO EXTERNA	F+N+T	B1	220 V			6	326	300	T				300	1.00	1.00	1.5	1.5	4	32.0	10	10	
3	TUG	F+N+T	B1	220 V			2	222	200	T				200	1.00	1.00	1.0	1.0	2.5	24.0	10	10	
TOTAL					4	3	6	2	680	632	T	0	0	632									

Legenda de condutos - Pavimento

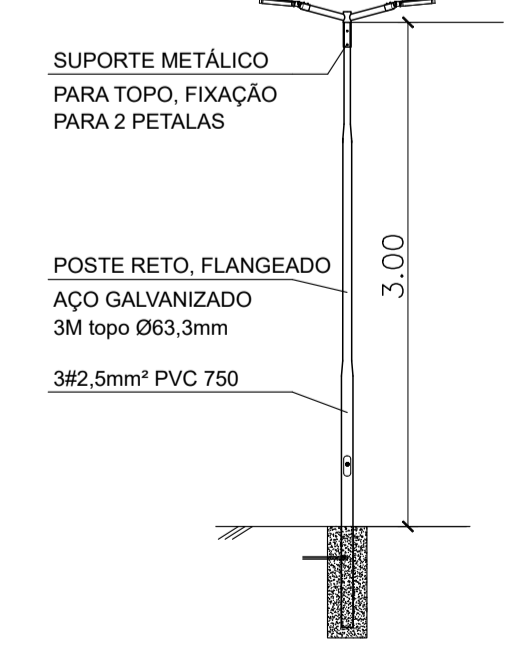
Elétrica	
	Teto
	Alta
	Média
	Piso

Legenda - Pavimento

	Caixa 4x4" de embutir
	Caixa de passagem 300x300x300 no piso
	Interruptor simples 1 tecla - 1,20m do piso
	Interruptor simples 2 teclas - 1,20m do piso
	Interruptor simples e Tomada hexagonal a 1,20m do piso
	Ponto genérico de luz 15W
	Ponto genérico de luz 24W
	Ponto genérico de luz 50W
	Quadro de distribuição
	Tomada média a 1,20m do piso



2xLuminárias pública com módulo LED 50W eficiência 95 lm/W.
Corpo em alumínio injetado, difusor em vidro temperado e transparente.
Driver integrado a luminária, tensão bivolt 60Hz, FP 0,95,
encaixe do braço de Ø48,3 ou 60,3mm, IP 65 e IK09
Acionamento por relé fotoelétrico 5A e ligação por cabo 2,5mm² PVC 750V



DETALHES DE POSTE C/ 2 PETALAS DE LED
5/esc

VERMELHA CONSULTORIA **VERMELHA CONSULTORIA LTDA**

CLIENTE: PREFEITURA MUNICIPAL DE JARDIM DO MULATO-PI

PROJETO: REFORMA E AMPLIAÇÃO DO ESTÁDIO MUNICIPAL LOCAL: SEDE DO MUNICÍPIO

CONVÊNIO Nº: 988207/2025 - MIN. DO ESPORTE PROPOSTA Nº: 065317/2025

DESENHO: INST. ELÉTRICA ENTRADA, QUADRO DE CARGAS ESCALA: INDICADA

DADOS DE CAMPO: DESENHO/CAD: PROJETOISTA: Nº DO DESENHO:

ARI DANIEL Alesanira de Aguiar Guimarães Engenheira Civil RN 198537054 - CREA/PI ---

DATA: 2026 FORMATO: A1 REV.: 00 PRANCHIA Nº: ELE-02/04