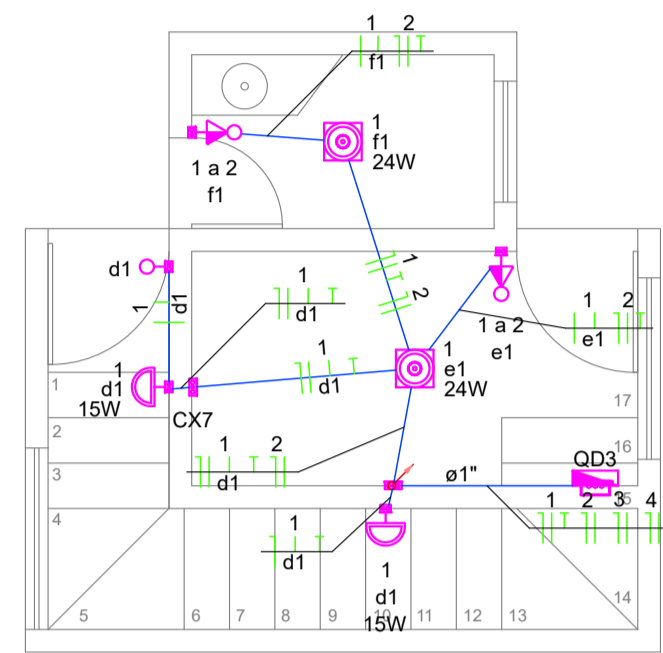
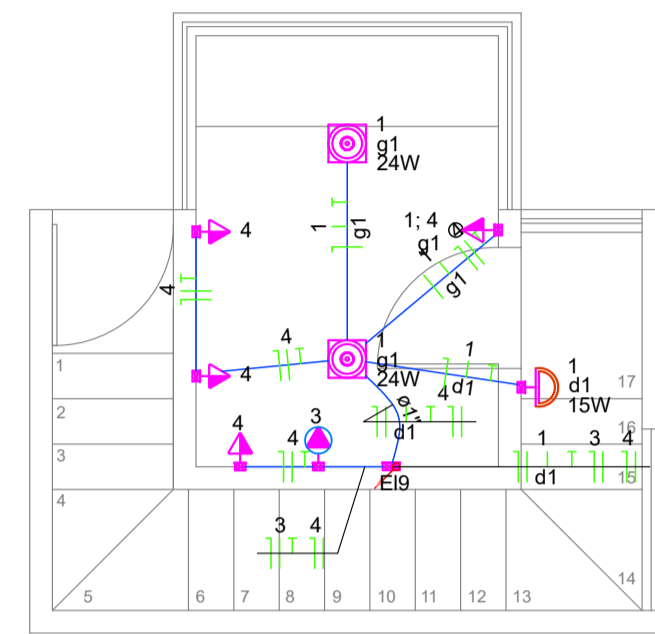


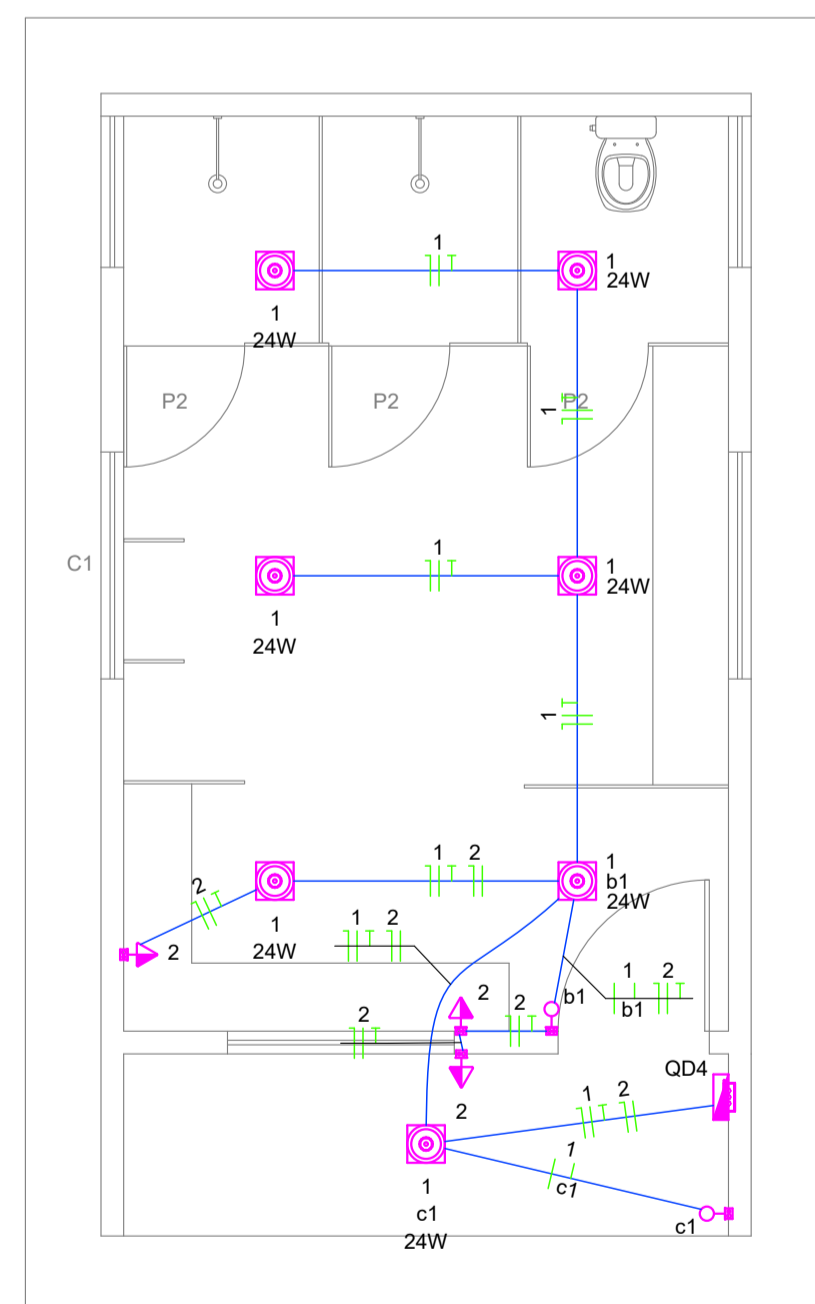
INST. ELÉTRICA - BANHEIROS
ESCALA 1/50



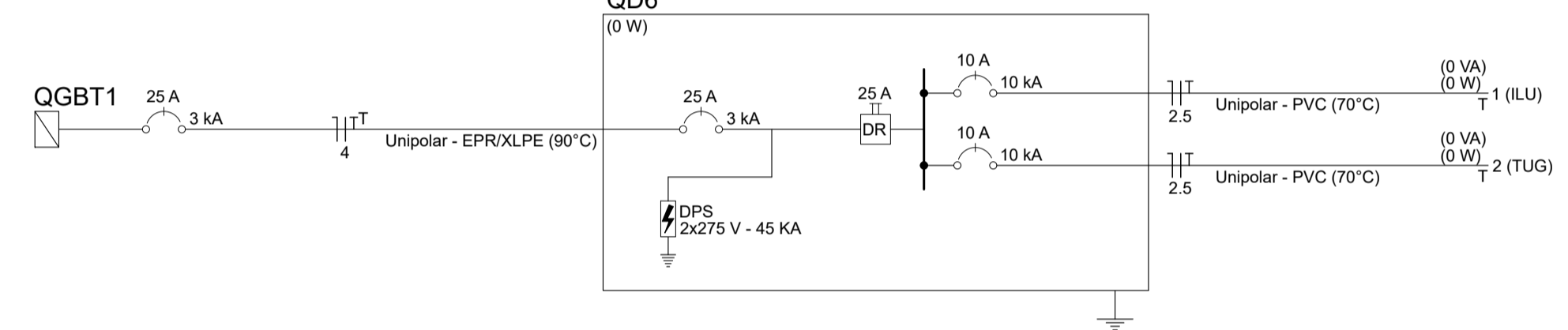
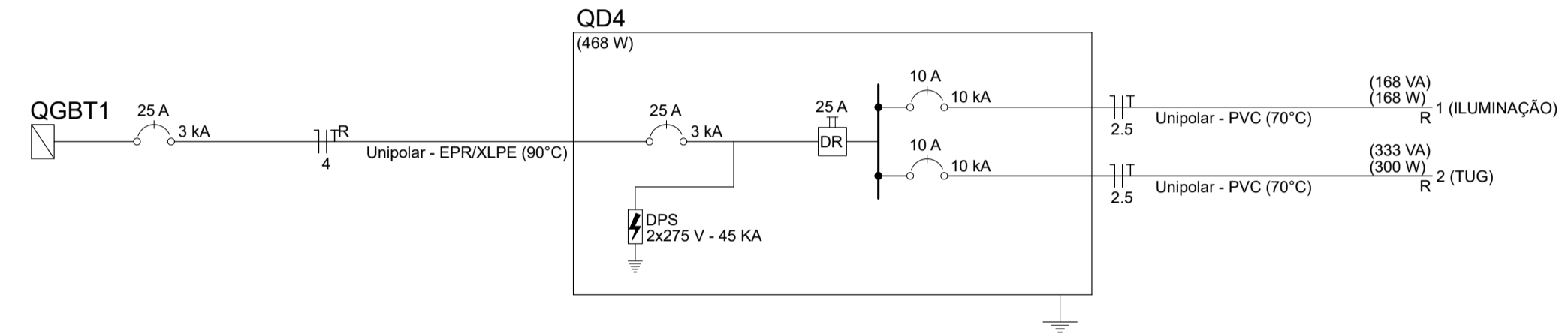
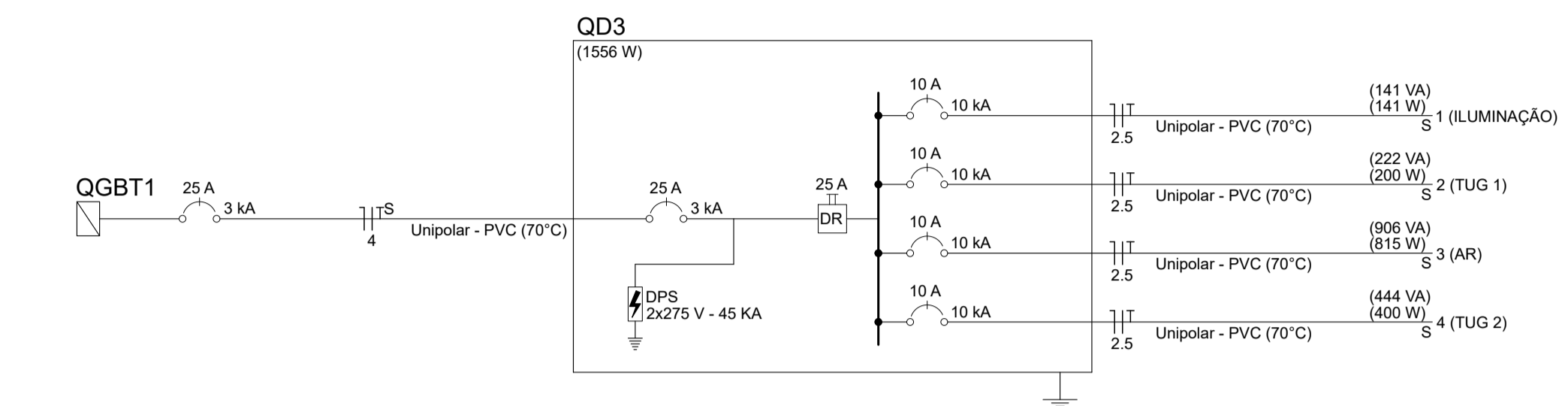
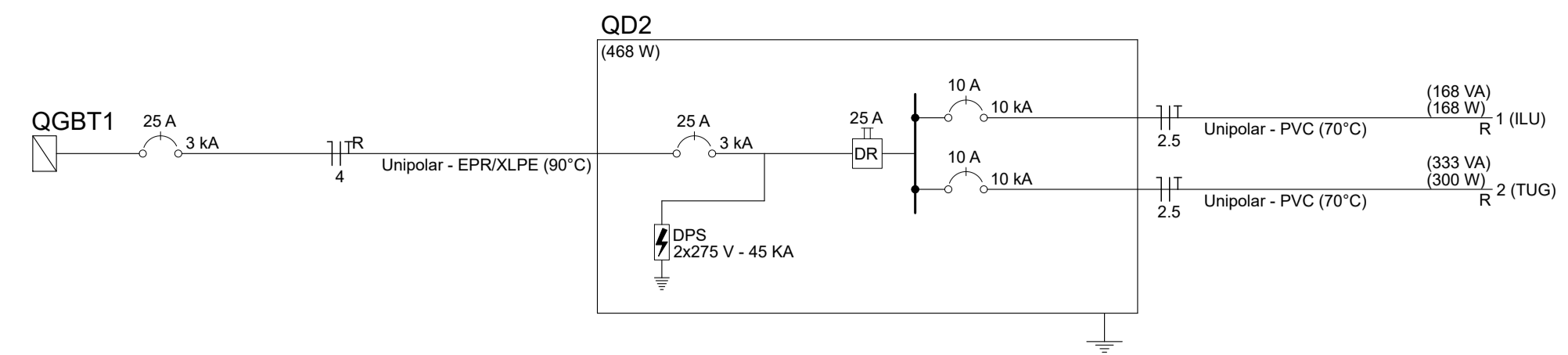
INST. ELÉTRICA - PAV. TÉRREO
CABINE DE LOUCUÇÃO
ESCALA 1/50



INST. ELÉTRICA - PAV. SUPERIOR
CABINE DE LOUCUÇÃO
ESCALA 1/50

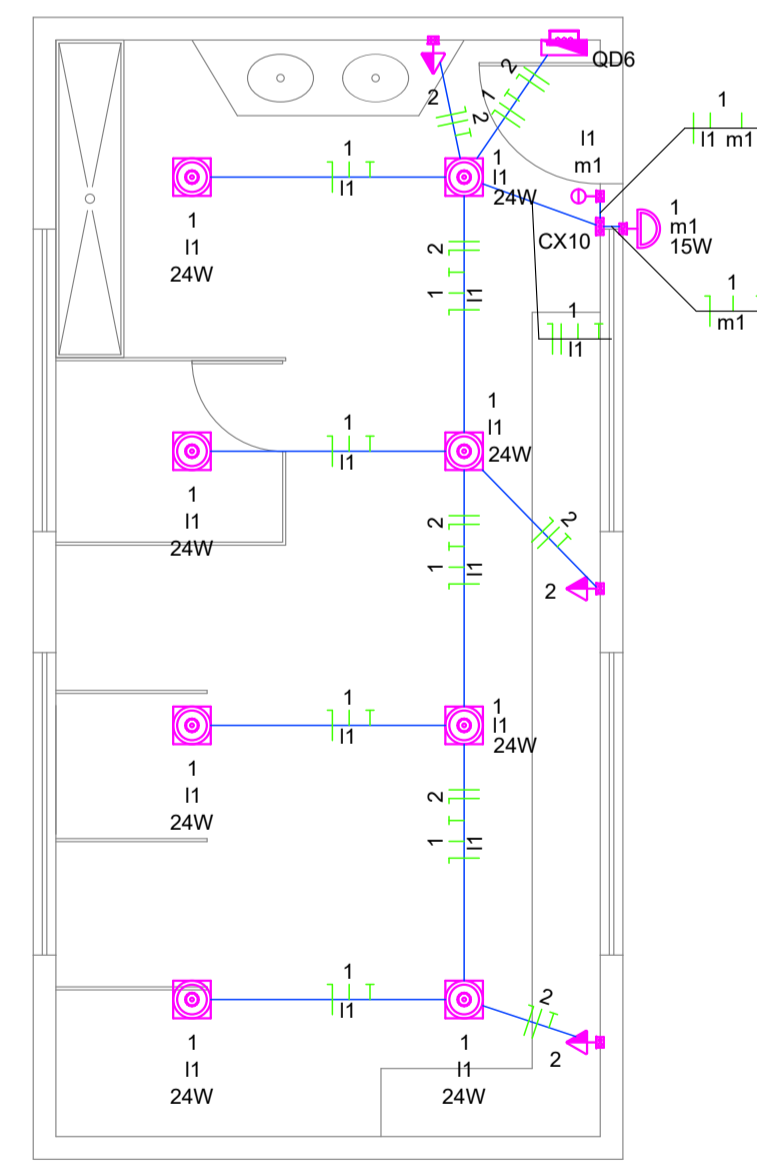


INST. ELÉTRICA VESTIÁRIO JUÍZ
ESCALA 1/50



Legenda de condutos - Pavimento	
Elétrica	Teto
	Alta
	Média
	Piso

Legenda - Pavimento	
Caixa 4x4" de embutir	
Caixa de passagem 300x300x300 no piso	
Interruptor simples 1 tecla - 1,20m do piso	
Interruptor simples 2 teclas - 1,20m do piso	
Interruptor simples e Tomada hexagonal a 1,20m do piso	
Ponto genérico de luz 15W	
Ponto genérico de luz 24W	
Ponto genérico de luz 50W	
Quadro de distribuição	
Tomada média a 1,20m do piso	



INST. ELÉTRICA VESTIÁRIO 2
ESCALA 1/50

		VERMELHA CONSULTORIA LTDA CONSULTORIA	
CLIENTE: PREFEITURA MUNICIPAL DE JARDIM DO MULATO-PI			
PROJETO:	REFORMA E AMPLIAÇÃO DO ESTÁDIO MUNICIPAL	LOCAL:	SEDE DO MUNICÍPIO
CODIGO Nº:	988207/2025 - MIN. DO ESPORTE	PROPOSTA Nº:	065317/2025
DESENHO:	INST. ELÉTRICA VESTIARIO, BANHEIRO, VEST. JUÍZ CABINE DE LOUCUÇÃO	ESCALA:	1/50
DADOS DE CAMPO:	DESENHO/CAD:	PROJETISTA:	Nº DO DESENHO:
ARI	DANIEL	Alessandra de Castro Guimarães Engenheira Civil RN 198537054 - CREA/PI	---
DATA:	2026	FORMATO:	A1
		REV.:	00
		FRANCHA Nº:	ELE-03/04