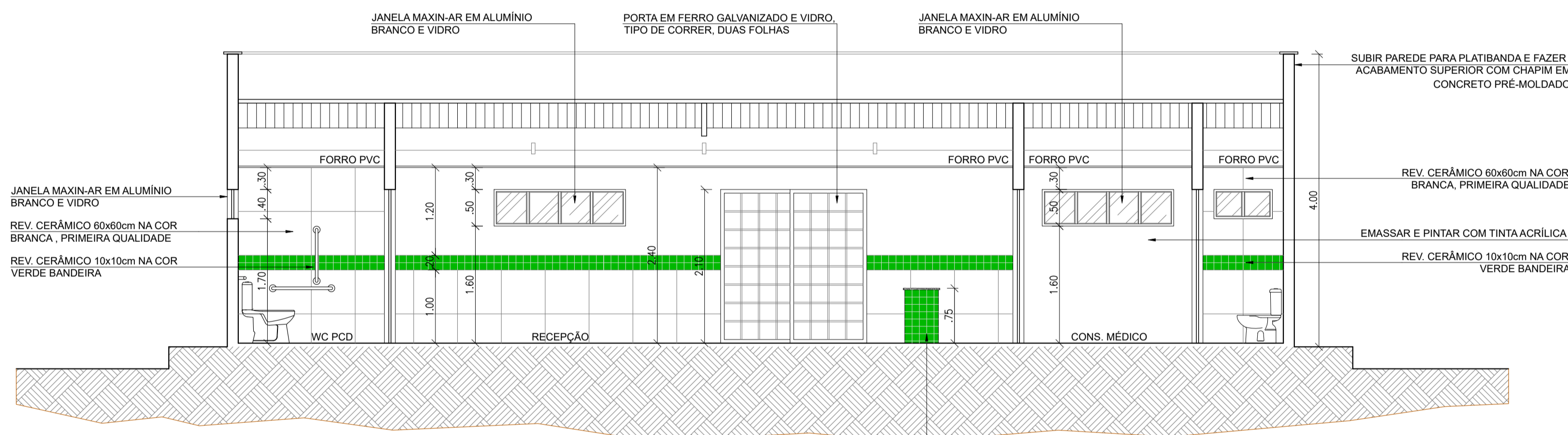
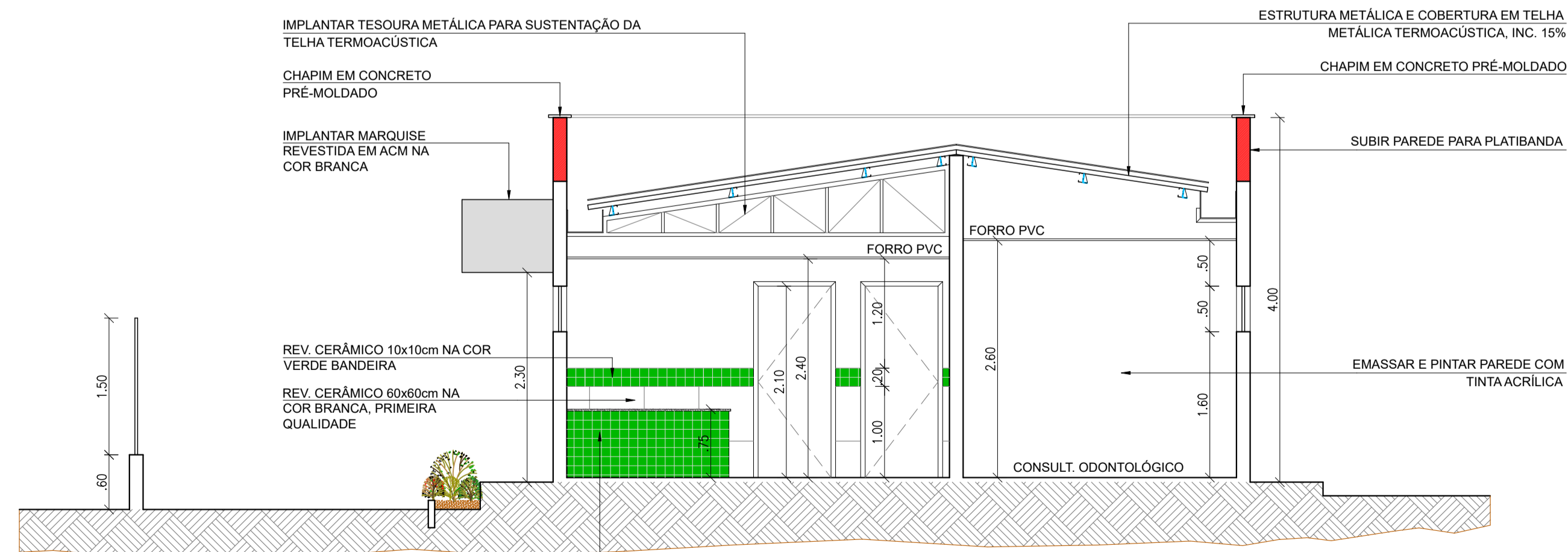


CORTE A-A
ESCALA 1/50

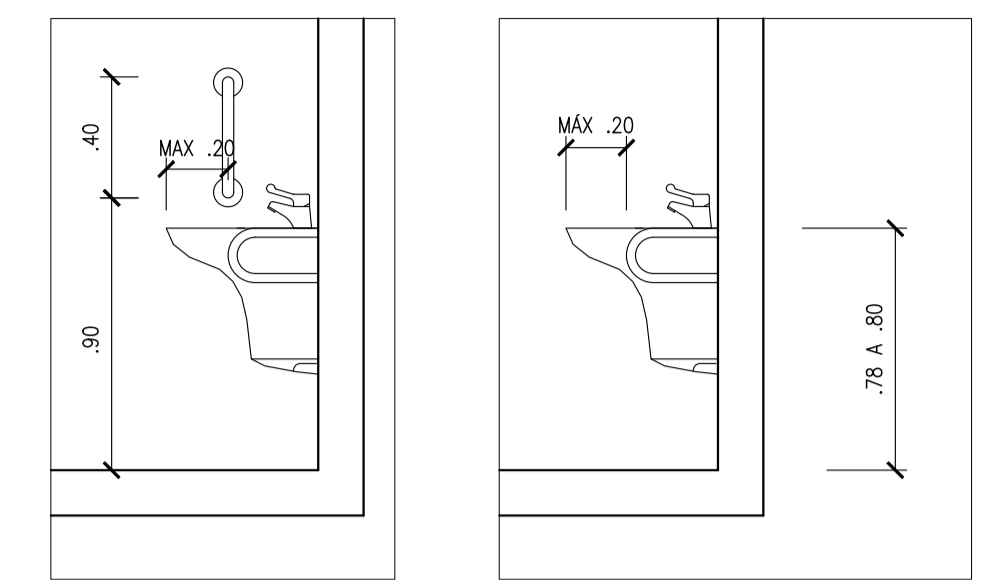


CORTE B-B
ESCALA 1/50



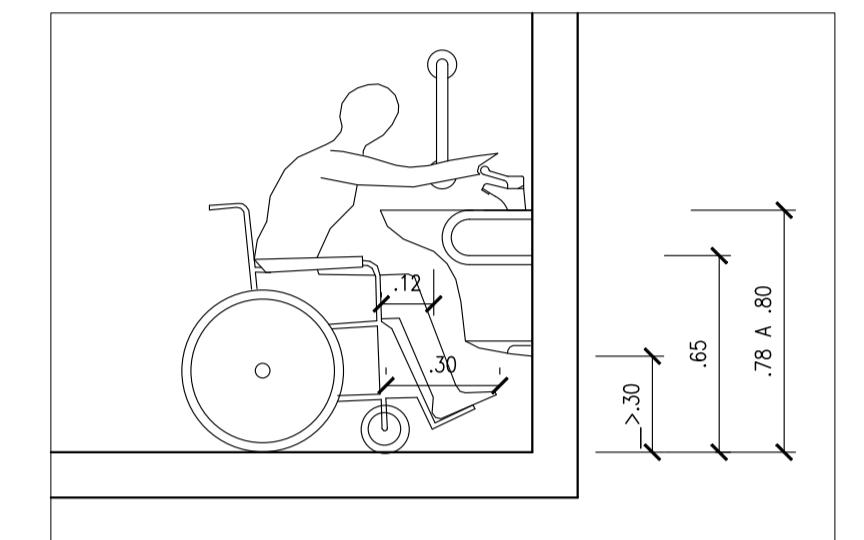
CORTE C-C
ESCALA 1/50

DETALHE BANHEIRO ACESSIVEL
ESCALA ---1/25

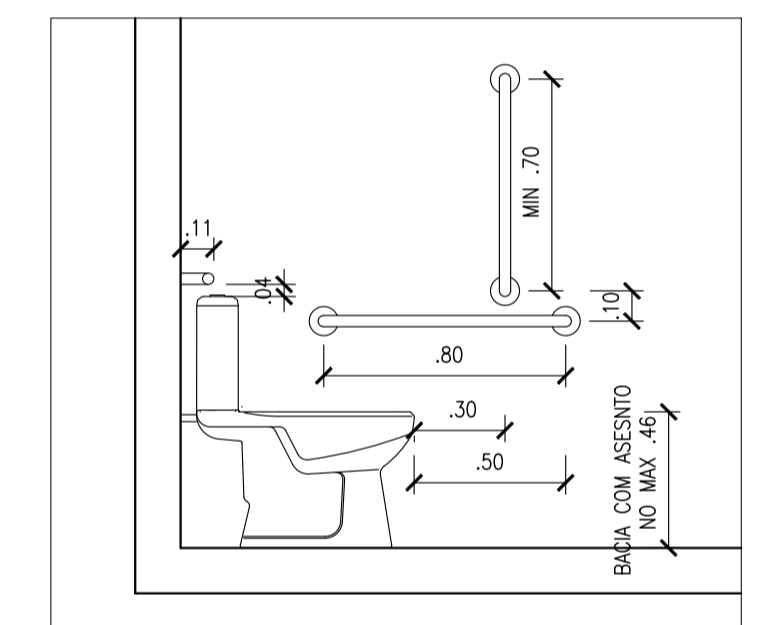


DETALHE 1
ESCALA ---1/25

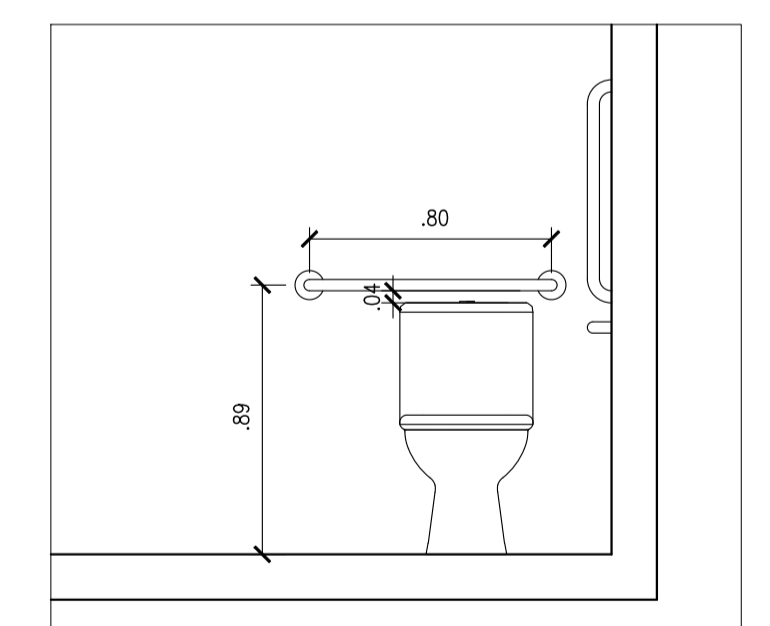
DETALHE 2
ESCALA ---1/25



DETALHE 3
ESCALA ---1/25



DETALHE 4
ESCALA ---1/25



DETALHE 5
ESCALA ---1/25

VERMELHA CONSULTORIA		VERMELHA CONSULTORIA LTDA	
CLIENTE: PREFEITURA MUNICIPAL DE JARDIM DO MULATO-PI			
PROJETO: REFORMA DE UNIDADE BÁSICA DE SAÚDE UBS LUÍSA VIANA DA SILVA		LOCAL: LOC. PITOMBEIRA ZONA RURAL	
FONTE DE RECURSOS: TRANSF. ESPECIAL Nº 09032026-089165 / 2026		ESCALA: 1/50	
DESENHO: CORTE A-A, CORTE B-B E CORTE C-C			
DADOS DE CAMPO: MIGUEL	DESENHO/CAD: DANIEL	PROJETISTA: FRANCISCA DUNAS MASCARENHAS	Nº DO DESENHO: 06
DATA: 2026	FORMATO: A1	REV.: 00	PRANCHA Nº: ARQ - 06/07