

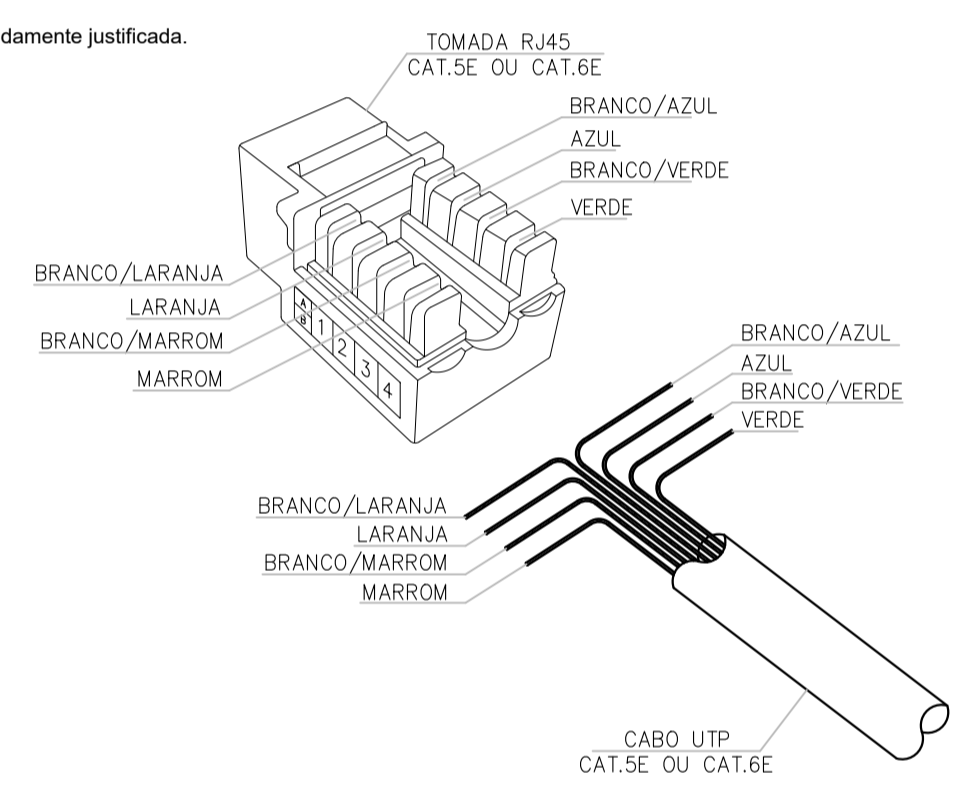
**Legenda - Pavimento**

	2 Tomadas baixas a 0,30m do piso
	2 Tomadas médias a 1,20m do piso
	Caixa 4x4" de embutir
	Caixa de passagem 400x400x400 no piso
	Entrada de serviço
	Interruptor paralelo 1 tecla - 1,20m do piso
	Interruptor simples 1 tecla - 1,20m do piso
	Interruptor simples 2 teclas - 1,20m do piso
	Motor monofásico a 0,30m do piso
	Luminária tipo arandela c/ lampada LED 15W
	Luminária sobrepor de LED 18W
	Luminária aparente LED T8 2x20W
	Quadro de distribuição, h-1,5m
	Quadro de medição
	Ponto para ar-cond. caixa 4x2 alta 2,1m
	Tomada baixa a 0,30m do piso
	Tomada média a 1,20m do piso
	Tomada no piso

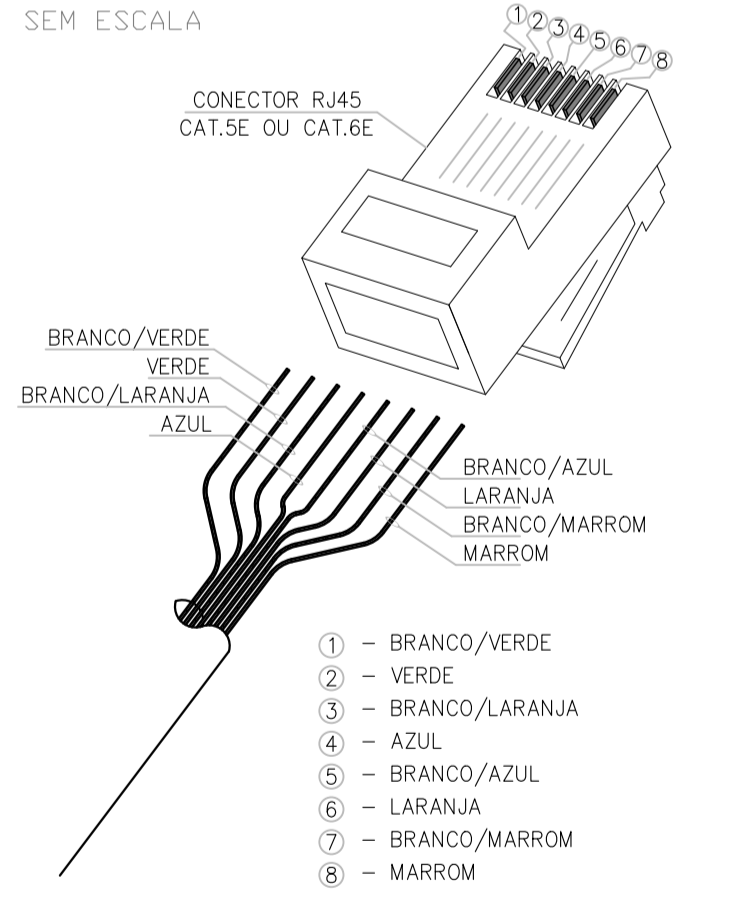
**Legenda de condutos - Pavimento**

	ELETRODUTO EMBUTIDO EM FORRO OU PAREDE
	ELETRODUTO EMBUTIDO EM PISO
	ELETRODUTO APARENTE FIXADO EM ABRAÇADEIRA

- Normas Técnicas**  
A instalação deve atender integralmente às seguintes normas técnicas:  
TIA/EIA-568, TIA/EIA-569, TIA/EIA-606 e TIA/EIA-607 – Cabeamento estruturado;  
ABNT NBR 14565 – Cabeamento de telecomunicações para edifícios comerciais;  
NR-10 e NR-35 – Segurança elétrica e trabalho em altura;  
NBR 5410 (para segregação entre rede elétrica e lógica).
- Escopo da Instalação**  
Cabeamento horizontal com cabos blindados U/FTP Cat.6 do rack até os pontos de uso (tomadas de dados);  
Infraestrutura existente:  
Eletrodutos PVC rígido (embutidos ou aparentes);  
Caixas 4x2" e 4x4" em PVC;  
Caixas metálicas de sobrepor (150x150 mm e 400x400 mm);  
Eletrocalhas metálicas fixadas em mão francesa (devidamente aterradas).
- Infraestrutura e Organização**  
Toda a infraestrutura deve estar limpa, desobstruída, sem quinhas vivas ou rebarbas.  
Cabos devem ser passados sem tração excessiva e respeitando os raios mínimos de curvatura (UTP ≥ 4x o diâmetro; fibra ≥ 10x o diâmetro).  
Proibida a fixação de cabos com enforca-gato apertado diretamente – usar velcro ou organizadores próprios.  
A separação entre infraestrutura elétrica e lógica deve obedecer distanciamentos mínimos (≥ 30cm em paralelo ou com separador metálico se na mesma eletrocalha).
- Cabeamento de Rede (Lógica) – UTP Cat.6 Blindado**  
Cabos devem ser do tipo U/FTP Cat.6, com blindagem individual por par e cobertura externa LSZH (Low Smoke Zero Halogen).  
A conexão nos patch panels e nas tomadas deve ser feita via padrão T568A ou T568B (conforme projeto).  
Não serão aceitas emendas em cabos UTP.  
Caso ocorra por motivo técnico ou correção, o trecho deve ser substituído por inteiro.  
Emendas acidentais ou por tentativa de reparo serão motivo de reprovação.  
Exceções só são permitidas mediante uso de elemento de interconexão com caixa de passagem dedicada e devidamente justificada.
- Identificação, Testes e Documentação**  
Todos os cabos devem ser identificados nas duas extremidades com etiquetas termocostráteis ou invioláveis.  
Deve ser entregue relatório com:  
Certificação de cada ponto de rede (Fluke ou similar – mínimo Cat.6);  
OTDR para fibra com perdas e gráfico de eventos;  
Planta baixa "as built" com todos os pontos identificados;  
Registro fotográfico das instalações, racks, tomadas e fusões.



DETALHE: CRIMPAGEM TOMADA RJ45 CAT.6 SEM ESCALA



DETALHE: CRIMPAGEM CONECTOR RJ45 CAT.6 SEM ESCALA

**LIGAÇÃO LÓGICA NOS CONECTORES CM-8**

SEQUÊNCIA DE CORES NO CONECTOR

COR	BORNE	PAR
BRANCO VERDE (W-G)	1	3
VERDE (G)	2	3
BRANCO LARANJA (W-O)	3	2
LARANJA (O)	6	2
AZUL (BL)	4	1
BRANCO AZUL (W-BL)	5	1
BRANCO MARROM (W-BR)	7	4
MARROM (BR)	8	4

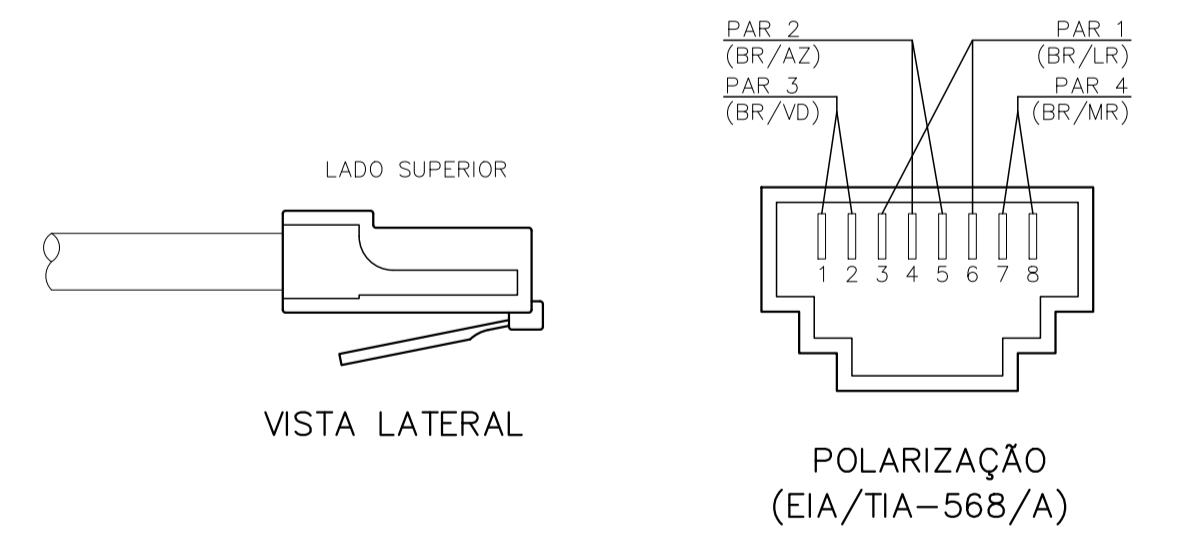
OBS: COM A FACE SUPERIOR DO CONECTOR VOLTADA PARA VOCE, INSERIR O CABO PELA ESQUERDA E OBSERVAR A SEQUENCIA ACIMA.

**LIGAÇÃO LÓGICA NOS CONECTORES CM-8**

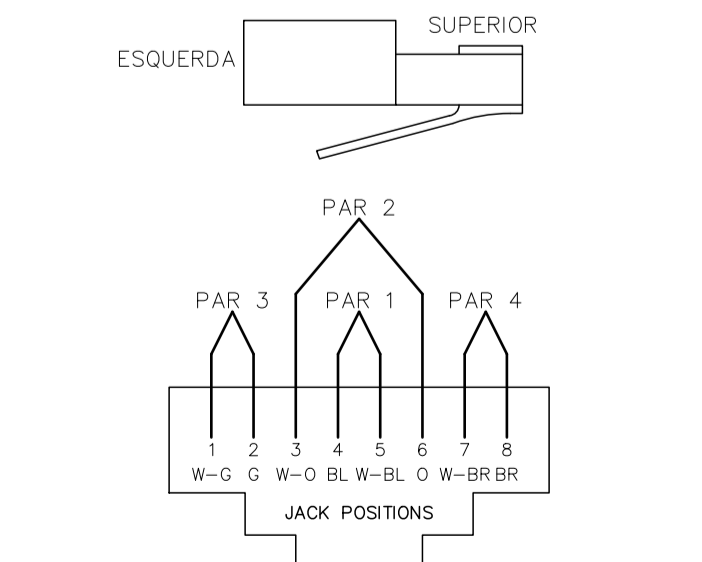
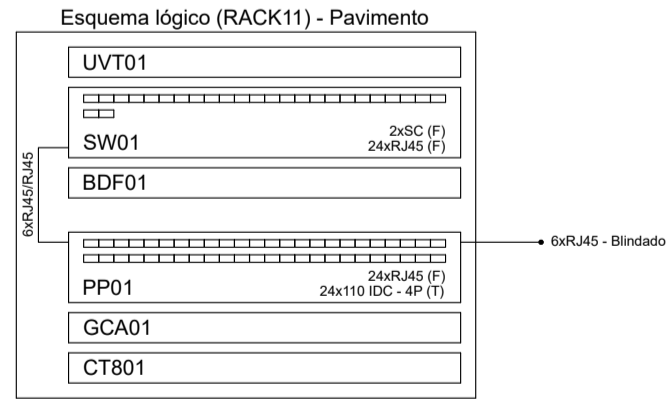
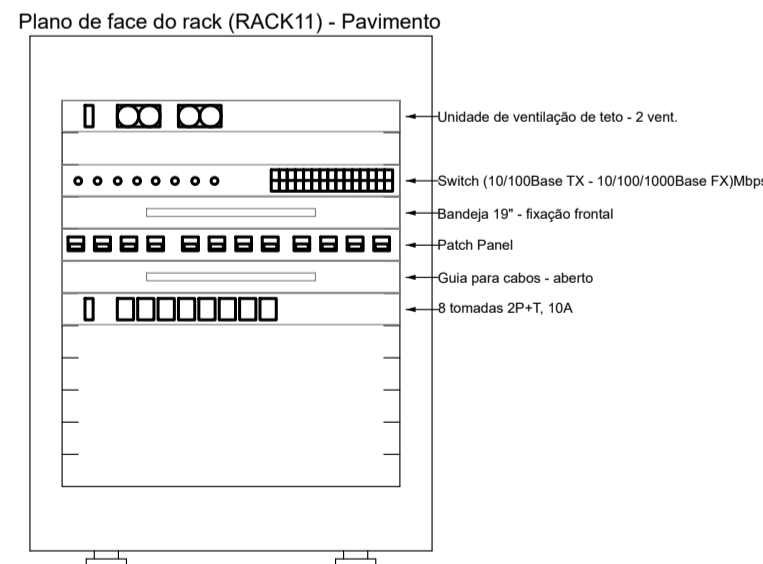
SEQUÊNCIA DE CORES NO CONECTOR

COR	BORNE	PAR
BRANCO LARANJA (W-O)	1	2
LARANJA (O)	2	2
BRANCO VERDE (W-G)	3	3
VERDE (G)	6	3
AZUL (BL)	4	1
BRANCO AZUL (W-BL)	5	1
BRANCO MARROM (W-BR)	7	4
MARROM (BR)	8	4

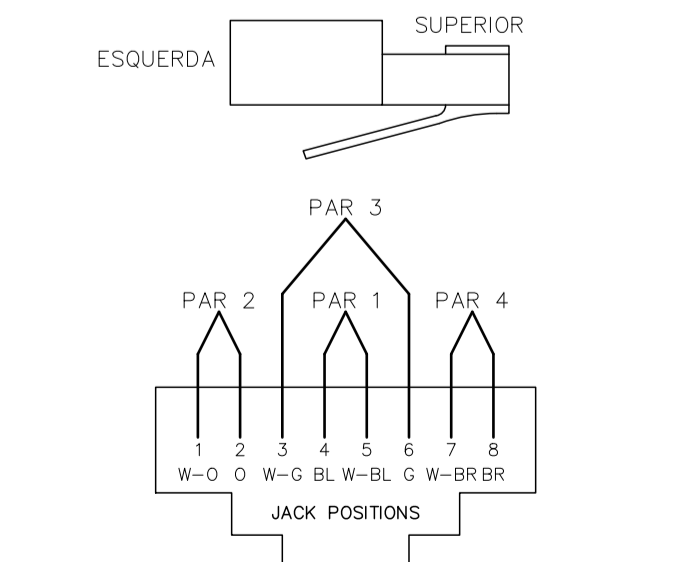
OBS: COM A FACE SUPERIOR DO CONECTOR VOLTADA PARA VOCE, INSERIR O CABO PELA ESQUERDA E OBSERVAR A SEQUENCIA ACIMA.



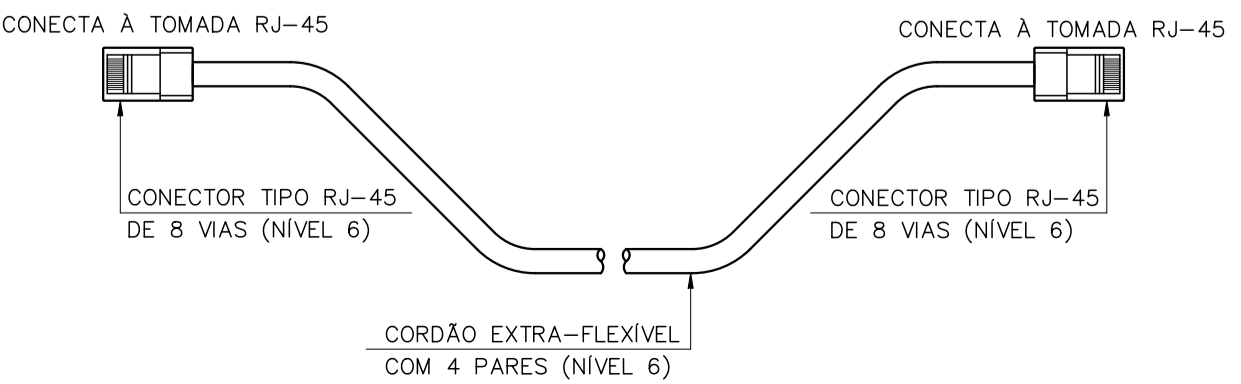
POLARIZAÇÃO DAS TOMADAS DE LÓGICA RJ-45 SEM ESCALA



LIGAÇÃO DO CONECTOR MODULAR DE 8 VIAS (T568A)



LIGAÇÃO DO CONECTOR MODULAR DE 8 VIAS (T568B)



PATCH CABLES PARA CONEXÃO ÀS ESTAÇÕES SEM ESCALA

**VERMELHA CONSULTORIA LTDA**

CLIENTE: PREFEITURA MUNICIPAL DE JARDIM DO MULATO-PI

PROJETO: REFORMA DE UNIDADE BÁSICA DE SAÚDE UBS LUÍSA VIANA DA SILVA LOCAL: LOC. PITOMBEIRA ZONA RURAL

DESENHO: PLANTA DE LÓGICA E DETALHES ESCALA: 1/50

DADOS DE CAMPO: MIGUEL DESENHO/CAD: DANIEL PROJETA: Nº DO DESENHO: 01

DATA: 2026 FORMATO: A1 REV.: 00 PRANCHA Nº: CE-01/01