

LISTA DE MATERIAL

| ITEM | DENOMINAÇÃO | Nº DO DESENHO | MATERIAL | DIMENSÃO | QUANT. |
|------|-------------|---------------|----------|----------|--------|
| | | | | | |
| | | | | | |
| | | | | | |

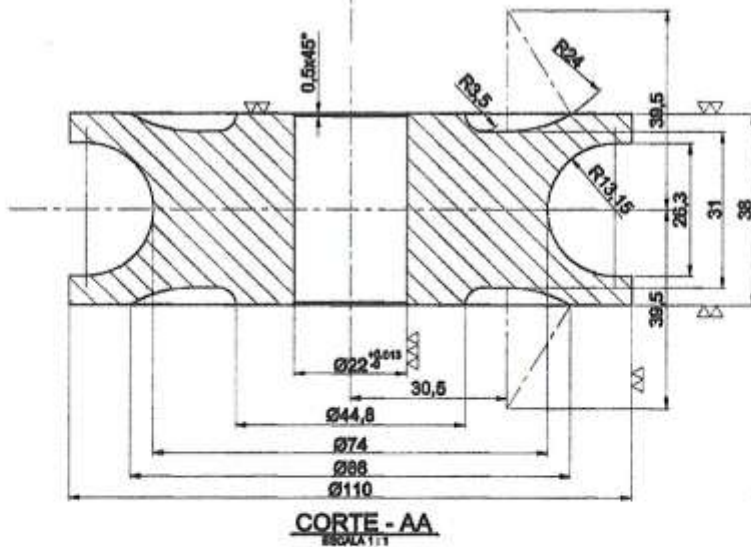
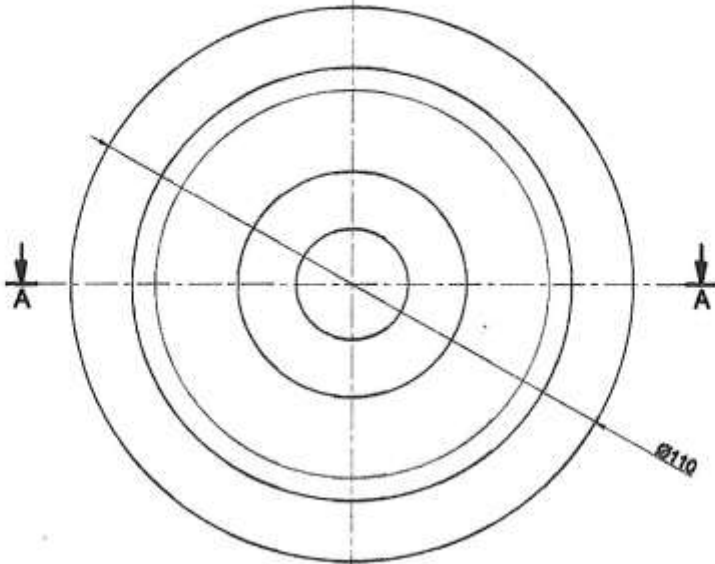
NOTAS

- 1) MATERIAL BRONZE TM - 23 Ø 110x 38
- 2) QUANTIDADE 01 PEÇA POR BONDE

OBS: Modificado em, 4/09/2023 a pedido do Eng. Claudio do Nascimento.

| REV. | DATA | RESP. | DESCRIÇÃO DAS REVISÕES | VERIFICAÇÃO |
|------|----------|----------|--|--------------|
| 03 | 04/09/23 | FERNANDO | MODIFICADO MATERIAL BRONZE GRAFITADO - Ø 110 x 38 mm PARA BRONZE TM - 23 Ø 110 x 38mm SOLICITADO PELA GERMAT / CENTRAL | Eng. CLAUDIO |
| 02 | 15/01/15 | GILMAR | MODIFICADO COTA DE Ø77mm PARA Ø74mm SOLICITADO PELA CENTRAL | R.ALONSO |
| 01 | 19/12/14 | GILMAR | MODIFICADO CARRETLHA CONFORME DESENHO DA CENTRAL Nº1239-1 | R.ALONSO |

| | | | |
|---|------------------|---|---------------------|
|  | |  | |
| DIRETORIA: DIRETORIA DE ENGENHARIA E OPERAÇÃO | | | |
| COORDENADORIA: COORDENADORIA DE MATERIAL RODANTE E SISTEMAS | | | |
| TÍTULO: SISTEMA DE BONDES DE SANTA TERESA | | | |
| SUB-TÍTULO: CARRETLHA DA ALAVANCA DE CONTATO DO BONDE | | | |
| Projeto: | Verificação: | Resp. Técnico: | Aprovação: |
| DAVID CRUZ | CLAUDIO PENNA | RANDE ALONSO | |
| Data: 05/11/2013 | Data: 05/11/2013 | Data: 05/11/2013 | Data: |
| Nº Central: RJ - RO31 - OBN - 026 | | Nº TTrans: TTRJ - EE31 - BN - 026 | |
| Escala: 1 : 1 | Revisão: 02 | Data: 05/11/2013 | Nº de Folhas: 1 / 1 |



CORTE - AA
ESCALA 1:1

MONTAGEM SUPERIOR
TTRJ-EE31-BN-022 - ITEM 5

| | |
|------------------------|---|
| MATERIAL | - |
| TRATAMENTO DO MATERIAL | - |
| PROTEÇÃO SUPERFICIAL | - |
| PIELO DE | - |

| DIN 7185 - GRAU MÉDIO | | | | | | |
|-----------------------|------|------|------|------|------|------|
| ACAB. ATE | 0 | 5 | 30 | 120 | 315 | 2000 |
| | 5 | 30 | 120 | 315 | 1000 | 4000 |
| TOL. | ±0.1 | ±0.2 | ±0.3 | ±0.5 | ±1.2 | ±2.0 |