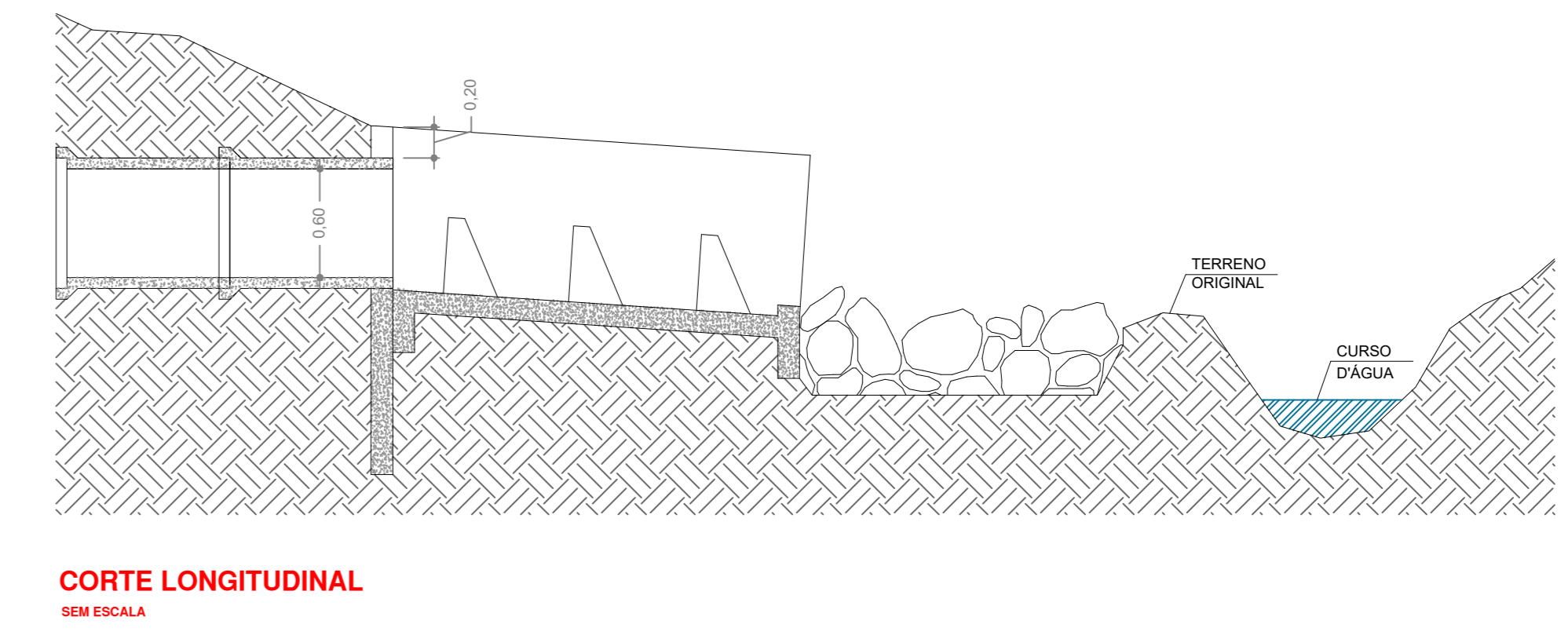
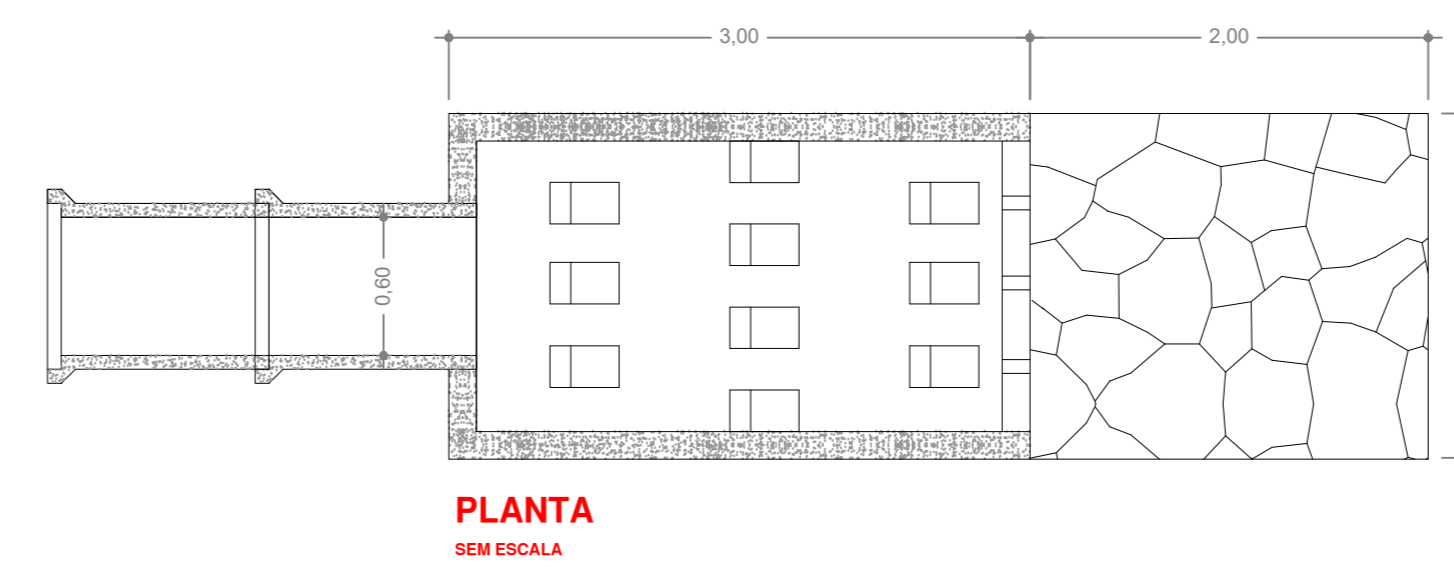
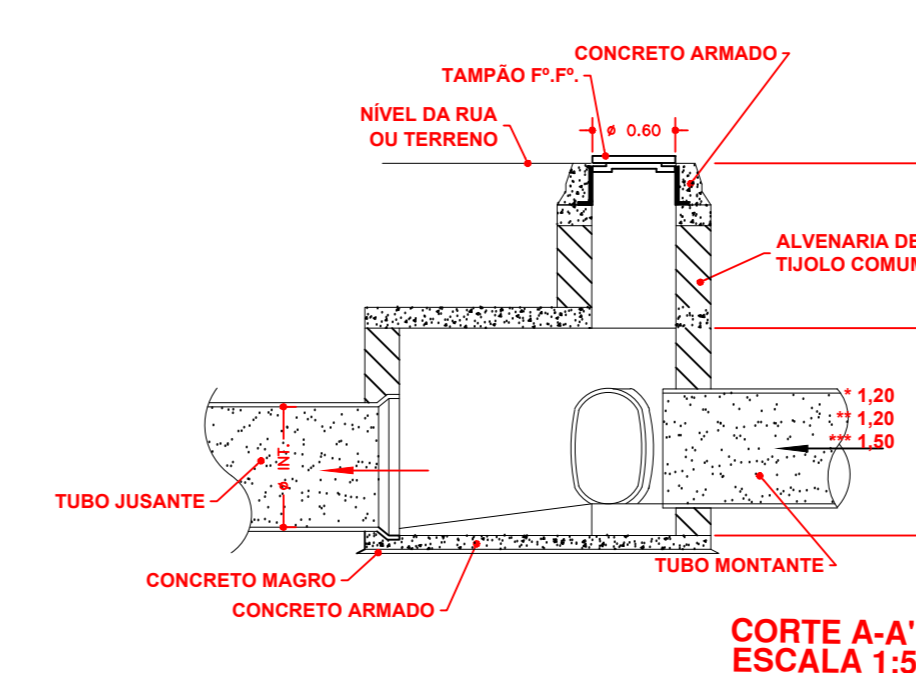
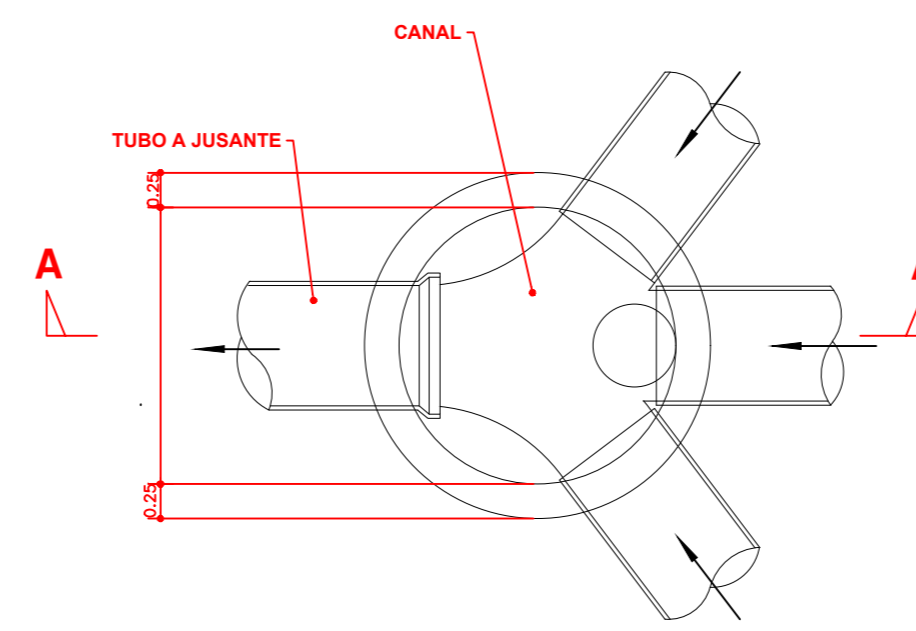


DETALHE CABECEIRA DE DESCARGA



DETALHAMENTO DO POÇO DE VISITA (PV)

DET. POÇO DE VISITA



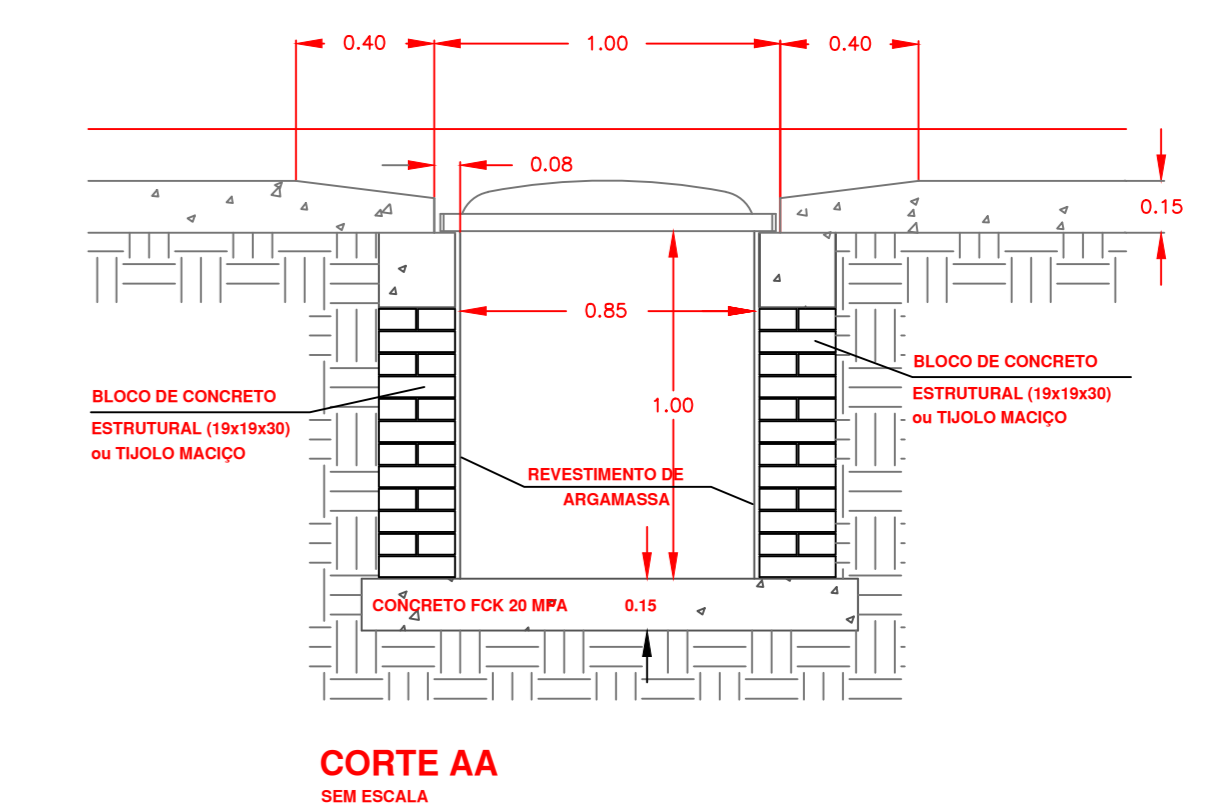
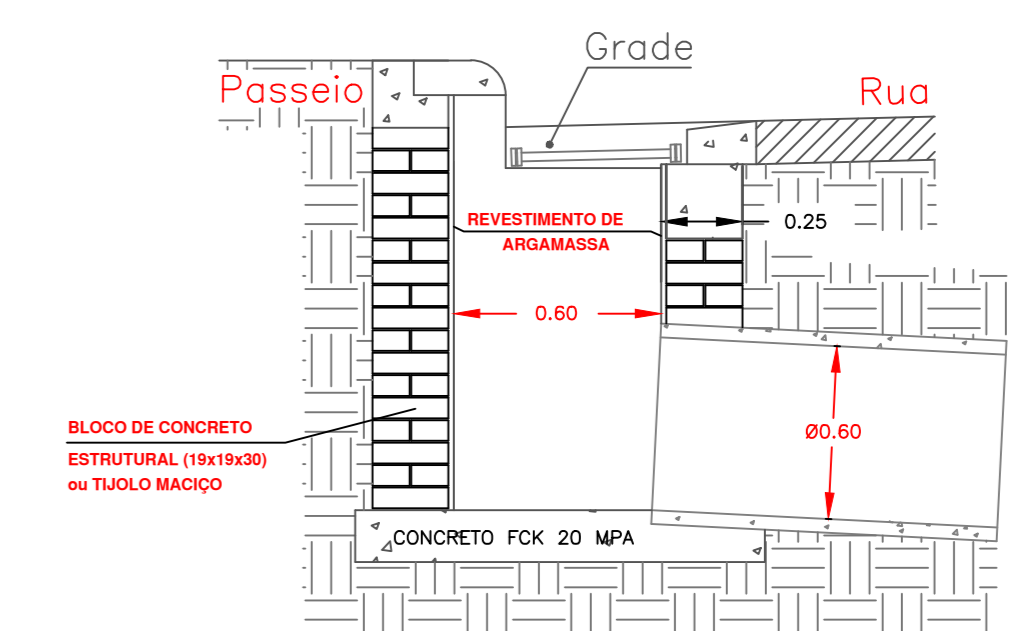
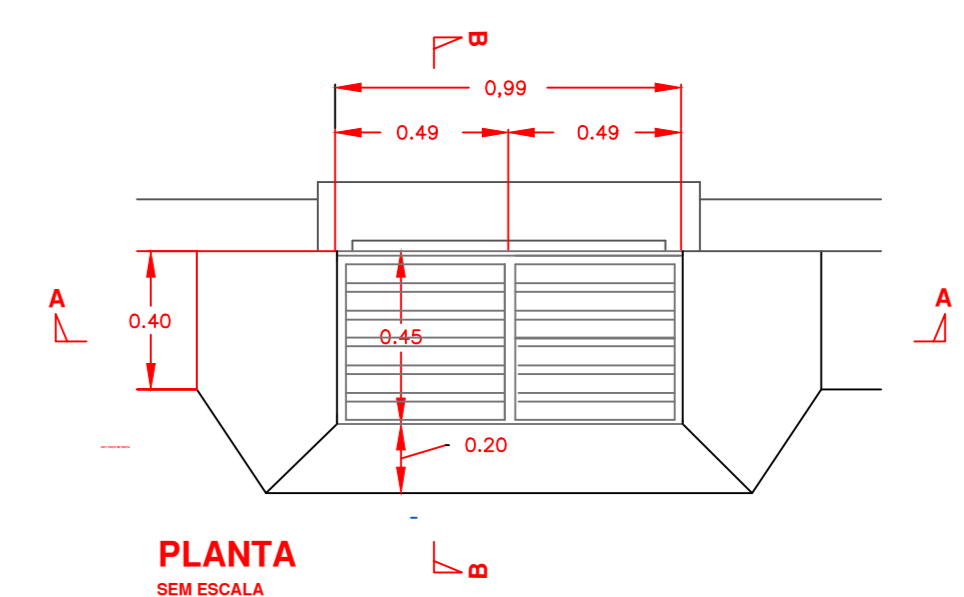
* - MEDIDAS PARA CAIXA COM TUBO JUSANTE Ø INT = 600

LEGENDA DE INSTALAÇÕES

- TUBULAÇÃO DO SISTEMA DE DRENAGEM A CONSTRUIR
- 30 POÇO DE VISITA (PV) NÃO EXECUTADOS
- 17 CABECEIRAS (CAB) NÃO EXECUTADOS
- 24 BOCA DE LOBO (BL) JA CONSTRUÍDA
- 54 BOCA DE LOBO (BL) NÃO CONSTRUÍDA

DETALHAMENTO DA BOCA DE LOBO

BOCA DE LOBO SIMPLES



OBSERVAÇÕES
- Desenho técnico executado segundo projeto anteriormente realizado pela Prefeitura Municipal de Amparo, aprovado em 18/09/95 pelo Eng. Adriano R. Jemerias
- Valores e cálculos estimados segundo Georeferenciamento (Geopix)

Assinado digitalmente por DANILO APARECIDO CARDEAL, Data: 22-04-2026 15:14:53
Assinado digitalmente por ROGERIO HIDEKI HATUSHIKANO, Data: 22-04-2026 13:49:14
Assinado digitalmente por WILLIAM PAULO GONCALVES BRAZ, Data: 22-04-2026 13:41:08

ALTERAÇÕES DE PROJETO	DATA
Nº 01	
Nº 02	
Nº 03	
Nº 04	

Responsável pelo Desenho Técnico
Eng. Danilo Aparecido Cardal
CREA: 507090020
Eng. Rogério Hideki Hatushikano
CREA: 5069517951
Arq. William Paulo G. Bráz
CAU: A3203301

ANO - 2026

SECRETARIA MUNICIPAL DE DESENV. URBANO
Henrique César C. da Rocha
CPF 40197567835

PROPRIETÁRIO E RESPONSÁVEL PELO USO
Prefeitura Municipal de Amparo
PROJETO: Pavimentação e Drenagem do Bosque dos Eucaliptos
LONCO PICO
Bosque dos Eucaliptos - Amparo - SP
ASSUNTO: Planta de Drenagem

ÁREA
FOLHA 33
ESCALA 1:1500
DATA 22/04/26

