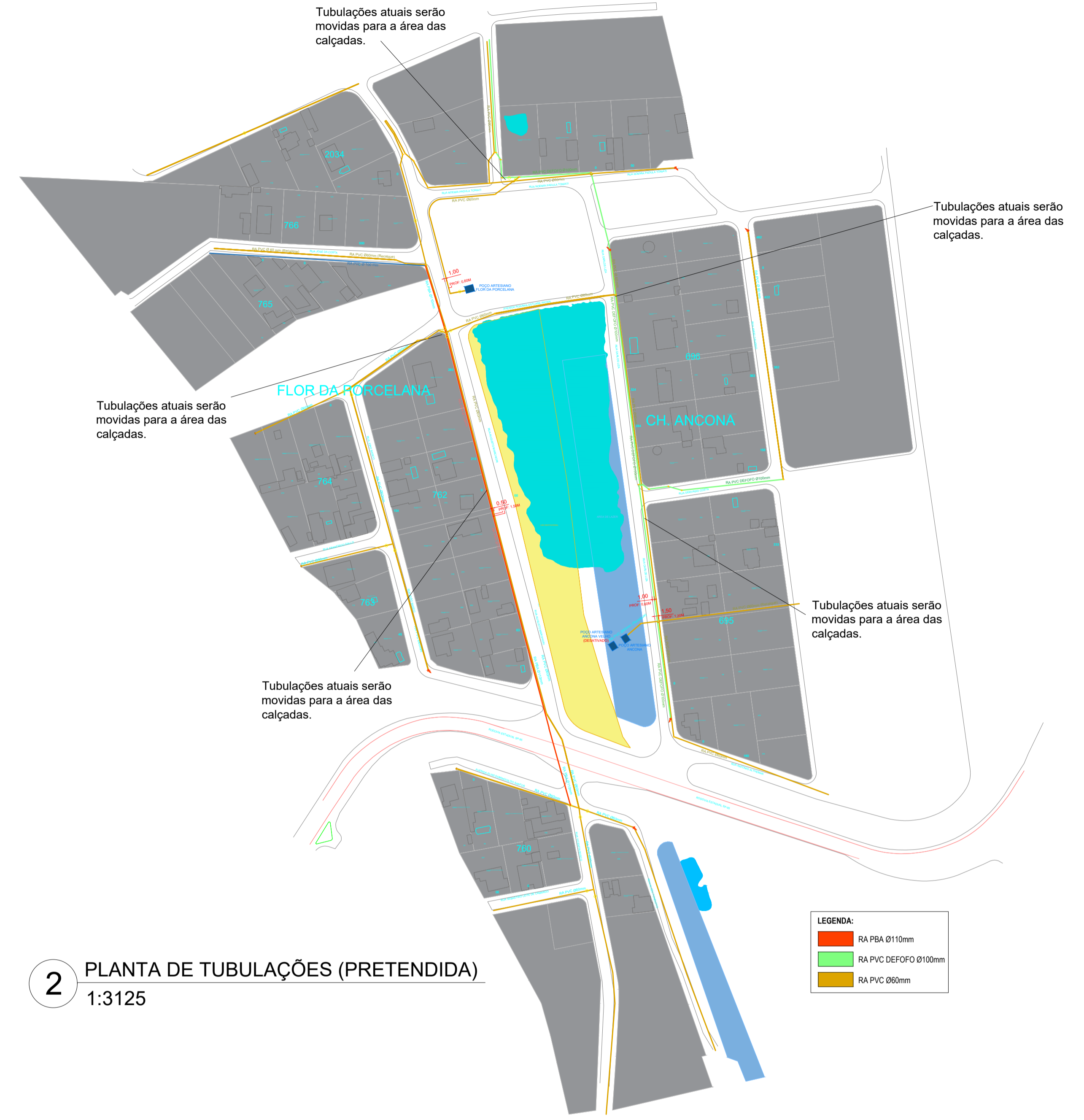




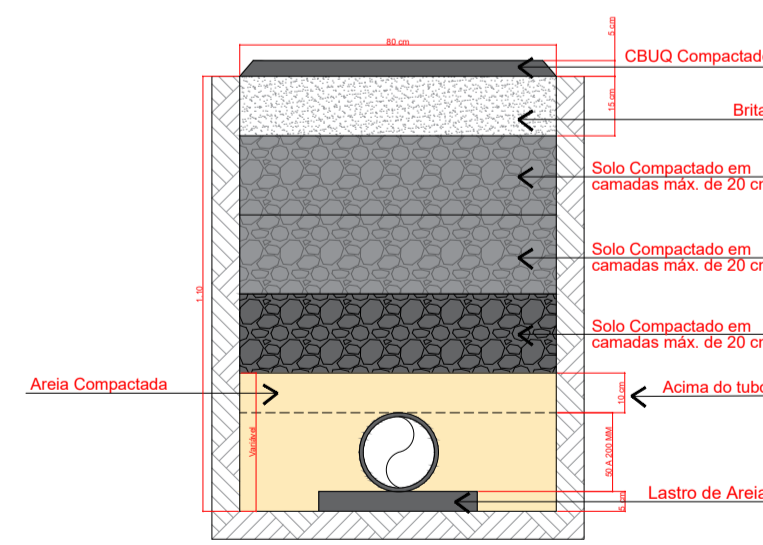
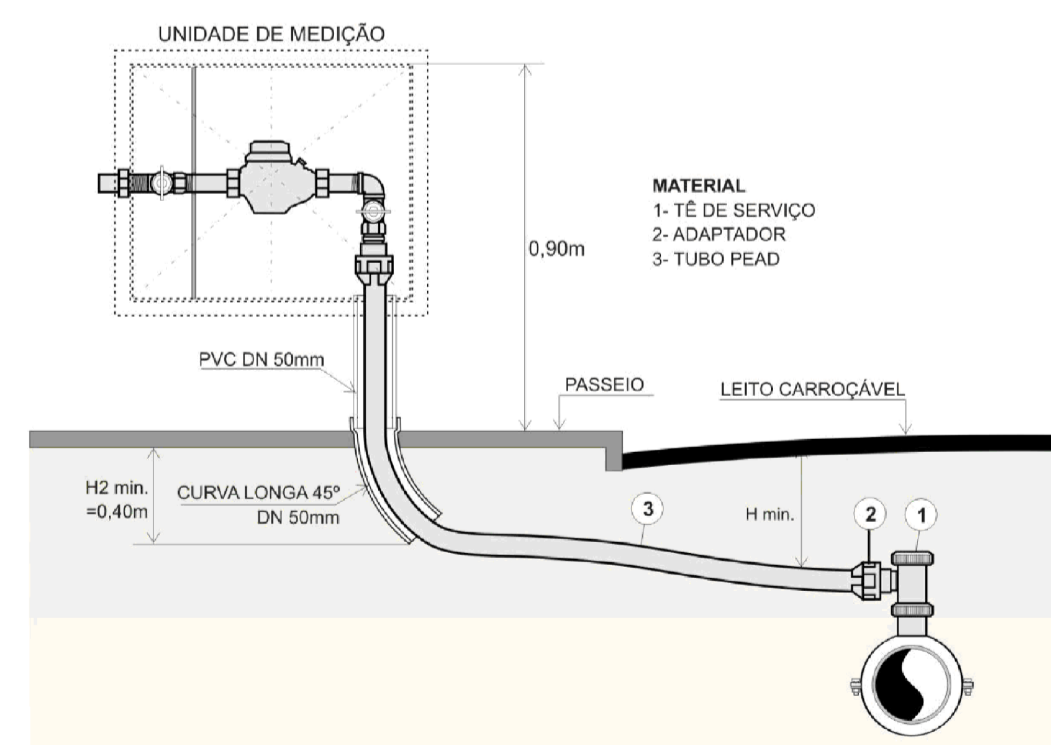
**1** PLANTA DE TUBULAÇÕES (ATUAL)  
1:3125

**LEGENDA:**  
 RA PBA Ø110mm  
 RA PVC DEFOFO Ø100mm  
 RA PVC Ø60mm



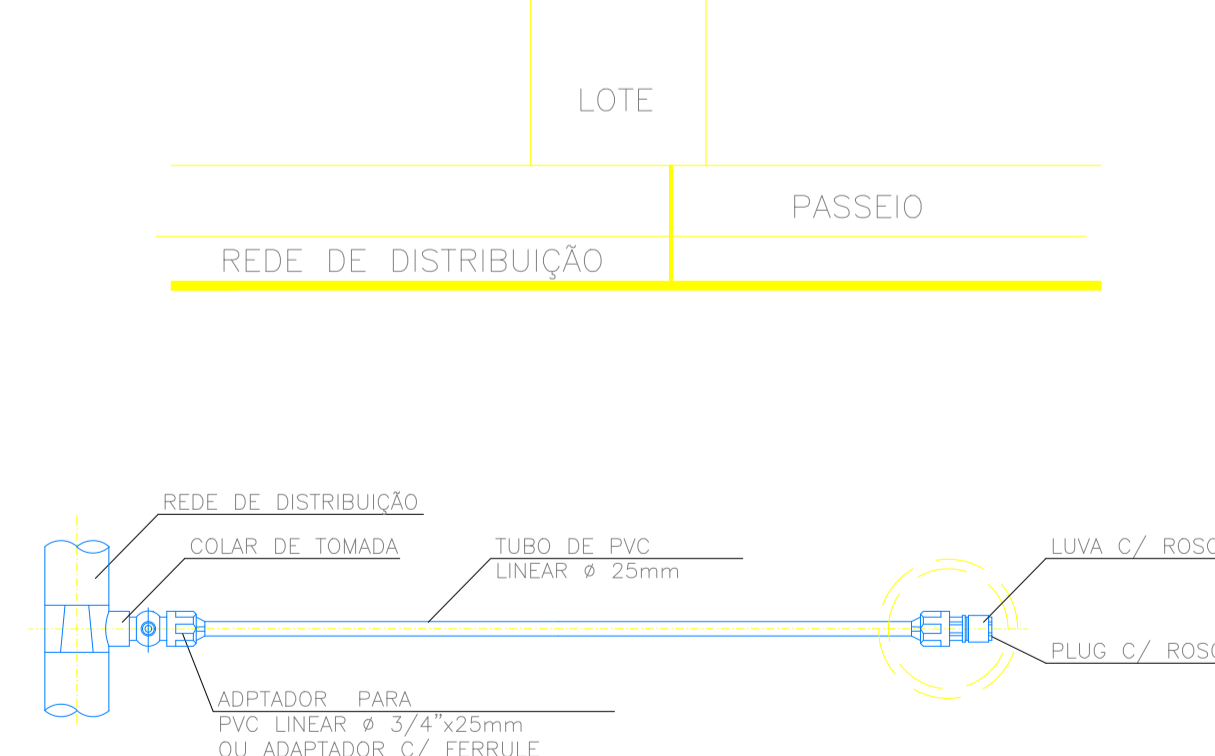
**2** PLANTA DE TUBULAÇÕES (PRETENDIDA)  
1:3125

**LEGENDA:**  
 RA PBA Ø110mm  
 RA PVC DEFOFO Ø100mm  
 RA PVC Ø60mm



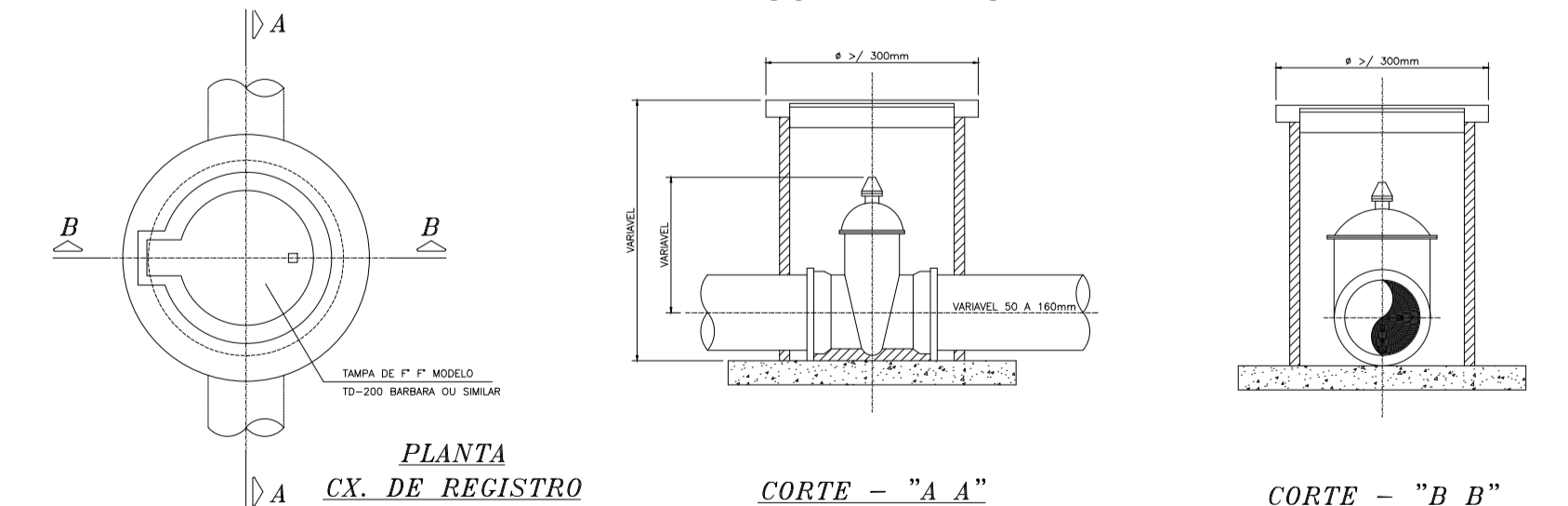
Detalhamento Típico da Escavação sem escala

**DETALHE DA LIGAÇÃO DOMICILIAR**  
S/ ESCALA



PLANTA  
S/ ESCALA

**ABRIGO DAS VÁLVULAS**



**OBSERVAÇÕES**

- Desenho técnico executado segundo levantamento concedido pelo SAAE (Planta de Tubulações atual)
- Estima-se cuidado durante as operações de movimentação de terra a fim de não comprometer a rede de abastecimento pré existente, visto que a mesma se encontra numa profundidade rasa, segundo a própria SAAE.

ALTERAÇÕES DE PROJETO		
Nº 01	Adaptação do sistema de abastecimento de água no entorno do lago Marchiori	14/05/26
Nº 02		
Nº 03		
Nº 04		

SECRETARIA MUNICIPAL MUNICIPAL DE PLANEJAMENTO URBANO E PROJETOS

**Responsáveis pelo Desenho técnico**  
 Eng. Danilo Aparecido Cardeal  
 CREA: 5070900920  
 Eng. Rogério Hideki Hatshikano  
 CREA: 5069517951  
 Arq. William Paulo G. Bráz  
 CAU: A3203301

Assinado digitalmente por ROGERIO HIDEKI HATSHIKANO, Data: 17-06-2026 08:30:39  
 Assinado digitalmente por WILLIAM PAULO GONCALVES BRAZ, Data: 17-06-2026 08:33:07

ANO - 2026

SECRETARIO MUNICIPAL DE DESENV. URBANO  
**Henrique César C. da Rocha**  
 CPF 40197567835

PROPRIETÁRIO E RESPONSÁVEL PELO USO  
 Prefeitura de Amparo

PROJETO Adaptação do sistema de abastecimento de água no entorno do Lago Marchiori, orientado pelo SAAE.

ENDEREÇO Rua Carlos Liza - Arcadas, Amparo - SP

ASSUNTO Planta de tubulações atual e pretendida junto com detalhes

ÁREA CONSTRUÍDA

FOLHA 01/01

ESCALA 1:1250

PREFEITURA DE AMPARO  
 ESTANÇÃO HIDROMINERAL

SECRETARIA MUNICIPAL DE PLANEJAMENTO URBANO E PROJETOS

SMPUP

Prefeito Municipal Carlos Alberto Martins

