

Relação Materiais Metálica - Fixação Placa Fibra de Vidro

| Peça | Aço | Perfil | Bitola | Comprimento (m) | Peso Linear (Kg/m) | Peso Total (Kg) |
|-------------------------------|------|------------------------|-------------------------------|-----------------|--------------------|-----------------|
| Cantoneira (Fixação Lateral) | Inox | Cantoneira Abas Iguais | 2" (50,8mm) / # 5/16" (7,9mm) | 21,36 | 5,94 | 126,88 |
| Cantoneira (Fixação Inferior) | Inox | Cantoneira Abas Iguais | 2" (50,8mm) / # 3/8" (9,5mm) | 0,52 | 7,02 | 3,65 |
| TOTAL | | | | | | 130,53 |

Relação Materiais Metálica - Apoio para os Módulos

| Peça | Aço | Perfil | Bitola | Comprimento (m) | Peso Linear (Kg/m) | Peso Total (Kg) |
|-----------------------------------|------|------------------------|-------------------------------|-----------------|--------------------|-----------------|
| Perfil Retangular (Apoio Lamelas) | Inox | Perfil Retangular | 159,00x100,00mm # 4,75mm | 8,60 | 17,94 | 154,28 |
| Cantoneira (Fixação Lateral) | Inox | Cantoneira Abas Iguais | 2" (50,8mm) / # 5/16" (7,9mm) | 2,56 | 5,94 | 15,21 |
| Cantoneira (Fixação Inferior) | Inox | Cantoneira Abas Iguais | 2" (50,8mm) / # 3/8" (9,5mm) | 1,6 | 7,02 | 11,23 |
| TOTAL | | | | | | 180,72 |

| REVISÃO | DESCRIÇÃO | DATA | EXECUTADO | VERIFICADO | APROVADO |
|---------|-----------------|----------|---------------|----------------|----------------|
| 00 | Emissão Inicial | 18/06/20 | Camila Correa | Luciano Novaes | Luciano Novaes |

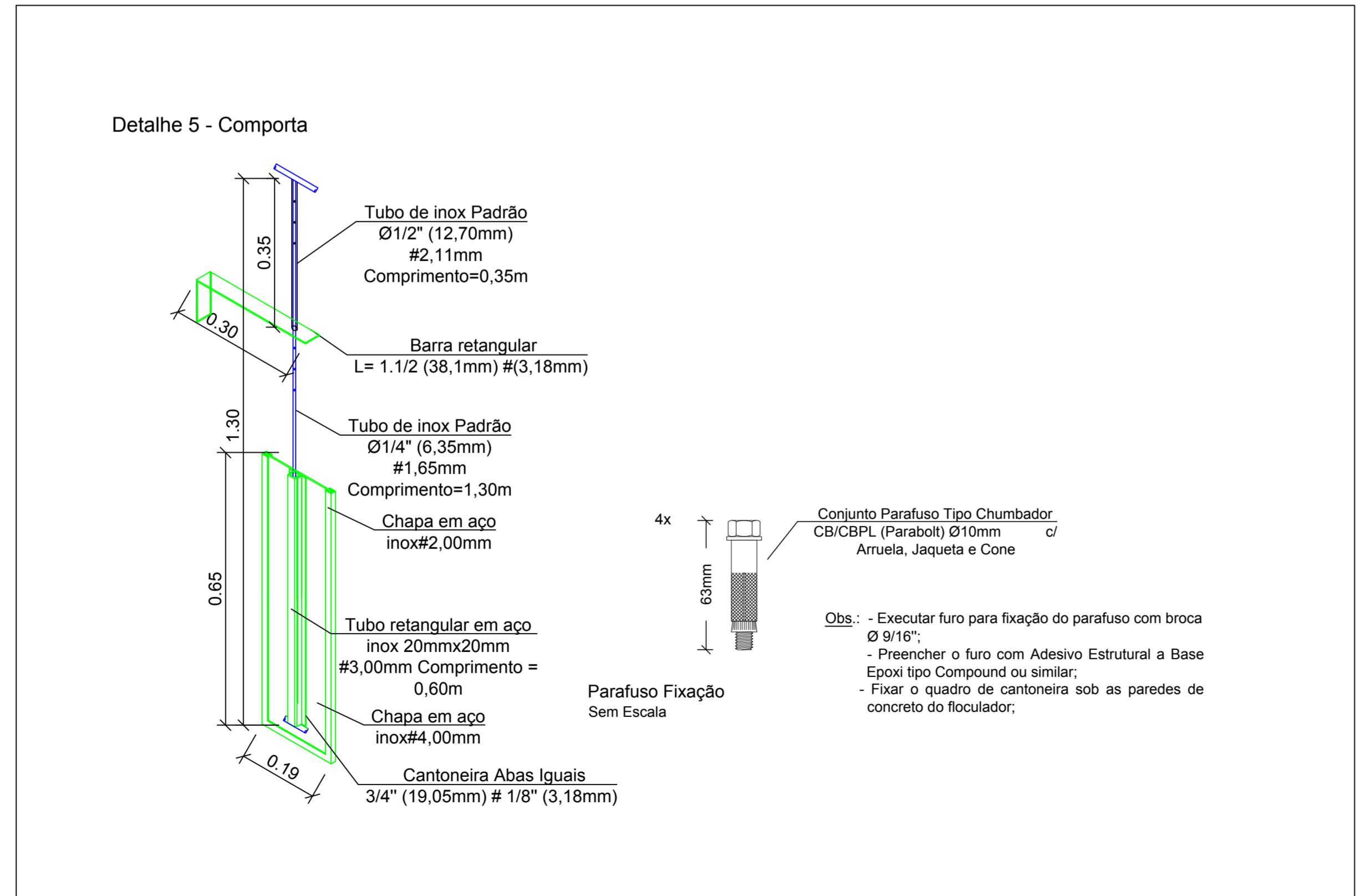
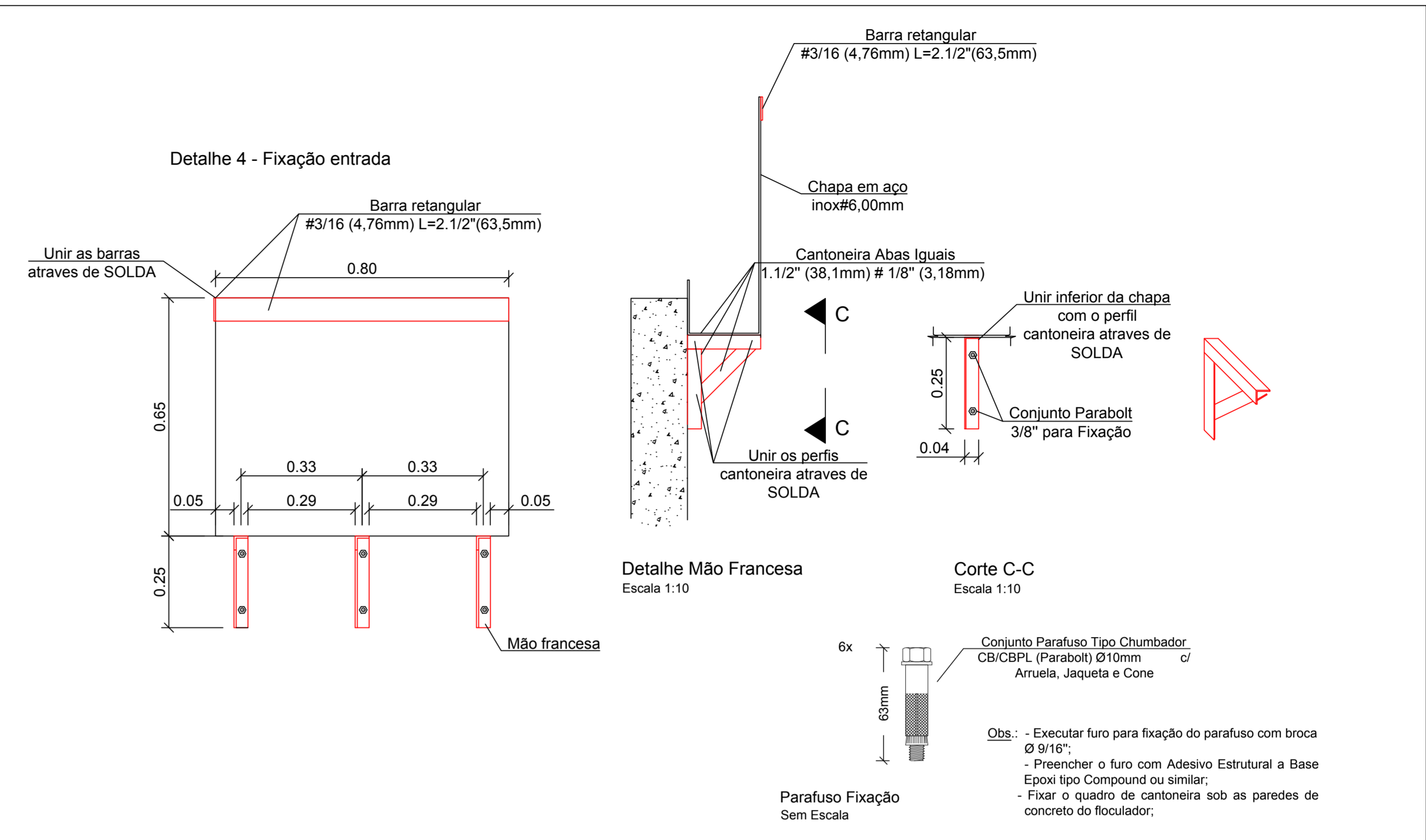
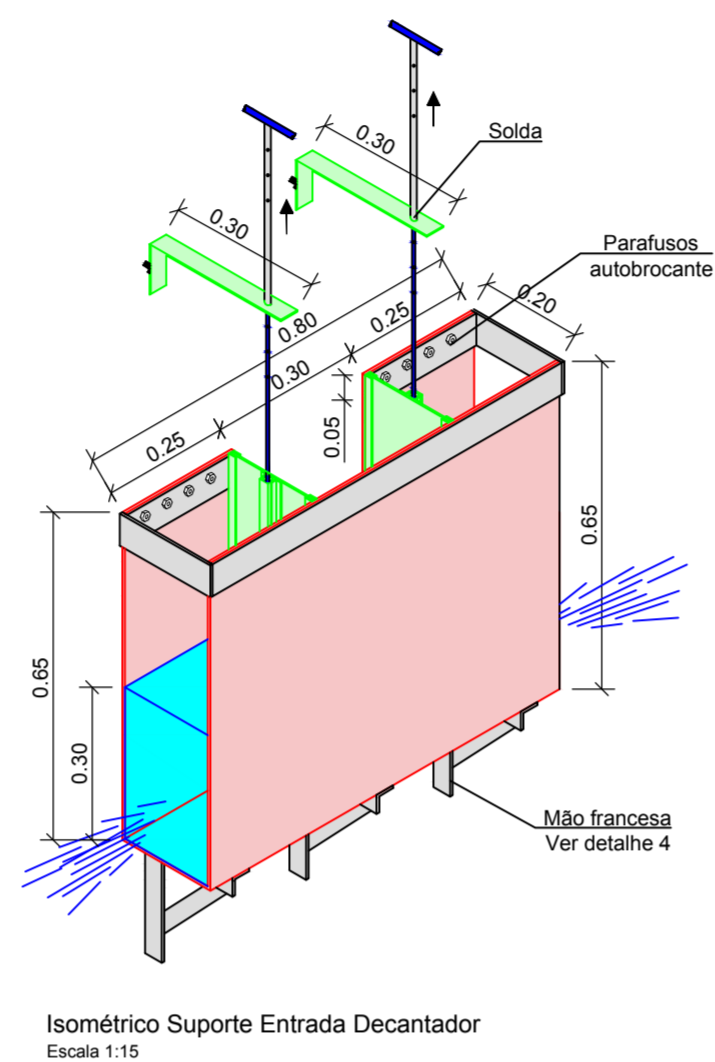
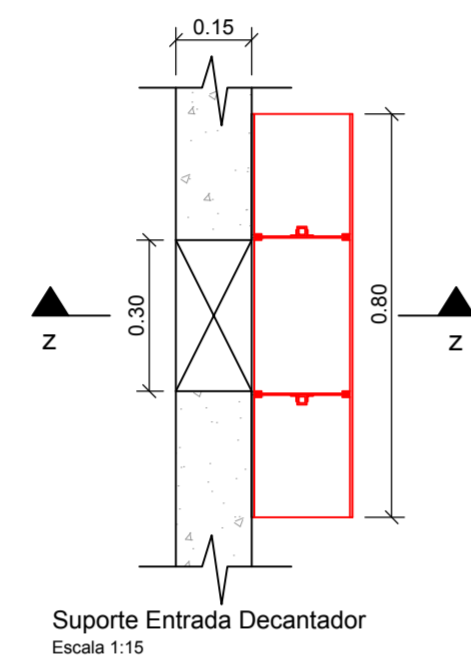
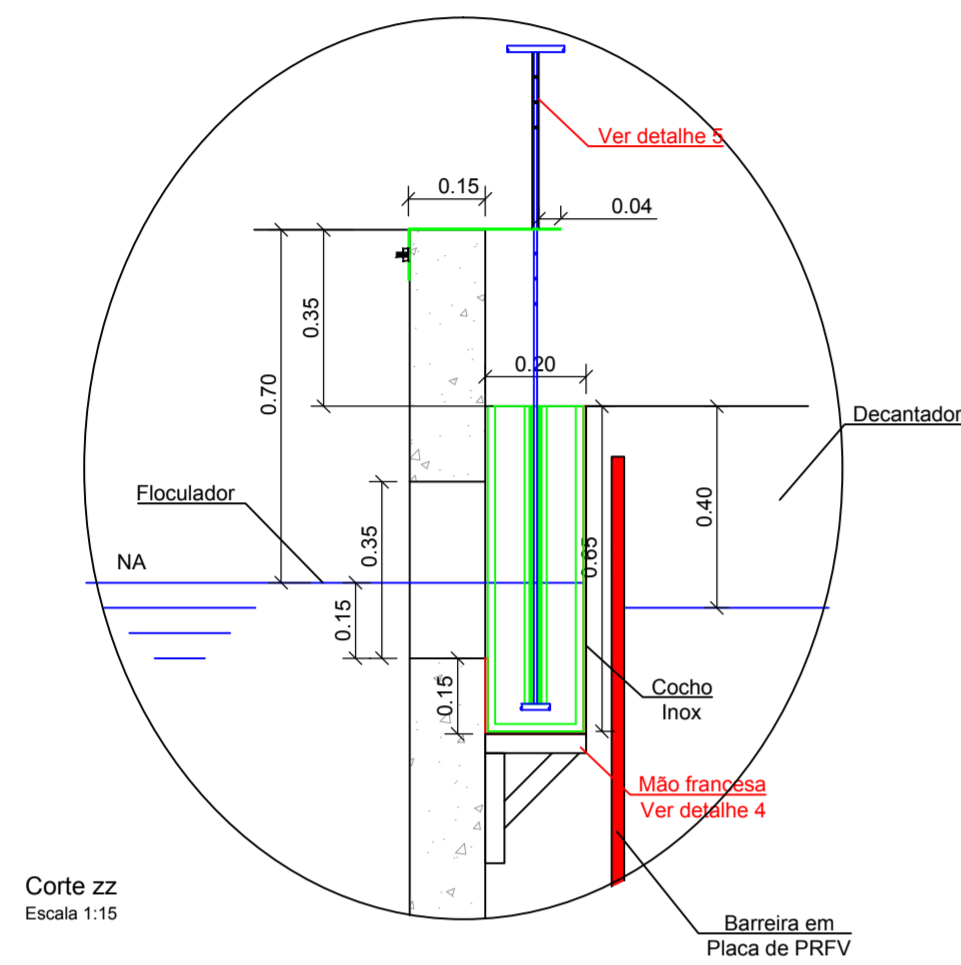
NOVAES
ENGENHARIA SUSTENTÁVEL

Solicitante: SAAE - Saneamento Ambiental Amparo-SP
Localidade: ETA Distrito Três Pontes
Data 1ª Emissão: 18/06/2020

[16] 9.8134.0993 | [16] 3419.0906
adm@novaes.eng.br | comercial@novaes.eng.br
engenharia@novaes.eng.br | Rua São Joaquim, 550
São Carlos /SP/ www.novaes.eng.br

Reforma ETA Distrito 3 Pontes
Decantadores

Eng. Projetista: Luciano Farias de Novaes
Desenhista: Camila Correa
Arquivo: Revisão 00
Data: Jun. | 2020



Relação Materiais Metálica - Fixação Entrada

| Peça | Aço | Perfil | Bitola | Comprimento (m) | Peso Linear (Kg/m) | Peso Total (Kg) |
|------------------------------|------|------------------------|-----------------------------------|-----------------|--------------------|-----------------|
| Barra Retangular | Inox | Barra Chata | 2.1/2" (63,50mm)# 3/16" (4,76mm) | 1,22 | 2,39 | 2,92 |
| Cantoneira (Fixação Lateral) | Inox | Cantoneira Abas Iguais | 1.1/2" (38,1mm) / # 1/8" (3,18mm) | 2,10 | 1,85 | 3,86 |
| TOTAL | | | | | | 6,78 |

Relação Materiais Metálica - Comporta (p/ 2 comportas)

| Peça | Aço | Perfil | Bitola | Comprimento (m) | Peso Linear (Kg/m) | Peso Total (Kg) |
|------------------------------|------|------------------------|---------------------------------|-----------------|--------------------|-----------------|
| Barra Retangular | Inox | Barra Chata | L= 1.1/2 (38,1mm) #1/8"(3,18mm) | 0,8 | 0,95 | 0,76 |
| Tubo | Inox | Tubo de inox redondo | Ø1/2" (12,70mm) #2,11mm | 1,02 | 1,02 | 1,04 |
| Tubo | Inox | Tubo de inox redondo | Ø1/4" (6,35mm) #1,65mm | 2,6 | 0,50 | 1,30 |
| Tubo | Inox | Tubo de inox quadrado | 20mmx20mm #3,00mm | 1,20 | 1,69 | 2,03 |
| Cantoneira (Fixação Lateral) | Inox | Cantoneira Abas Iguais | 3/4" (19,05mm) # 1/8" (3,18mm) | 2,40 | 0,89 | 2,14 |
| TOTAL | | | | | | 7,27 |

Chapa em Aço Inox :
 # 2,00mm = 0,15m²
 # 4,00 mm = 0,26 m²
 # 6,00mm = 0,95m²

Nota:
 No ponto de junção da placa de PRFV com as cantoneiras, e também da chapa da comporta do cocho de inox, prever a colocação de um perfil em borracha EPDM para melhor estanqueidade.

| REVISÃO | DESCRIÇÃO | DATA | EXECUTADO | VERIFICADO | APROVADO |
|---------|-----------------|----------|---------------|----------------|----------------|
| 00 | Emissão Inicial | 18/06/20 | Camila Correa | Luciano Novaes | Luciano Novaes |

NOVAES
 ENGENHARIA SUSTENTÁVEL

solicitante: SAAE - Saneamento Ambiental Amparo-SP
 Localidade: ETA Distrito Três Pontes
 Data 1ª Emissão: 18/06/2020

folha 02/02

Eng. Projetista: Luciano Farias de Novaes
 Desenhista: Camila Correa
 Escala: Indicadas

Reforma ETA Distrito 3 Pontes Decantadores
 Arquivo: Revisão 00
 Data Jun. | 2020