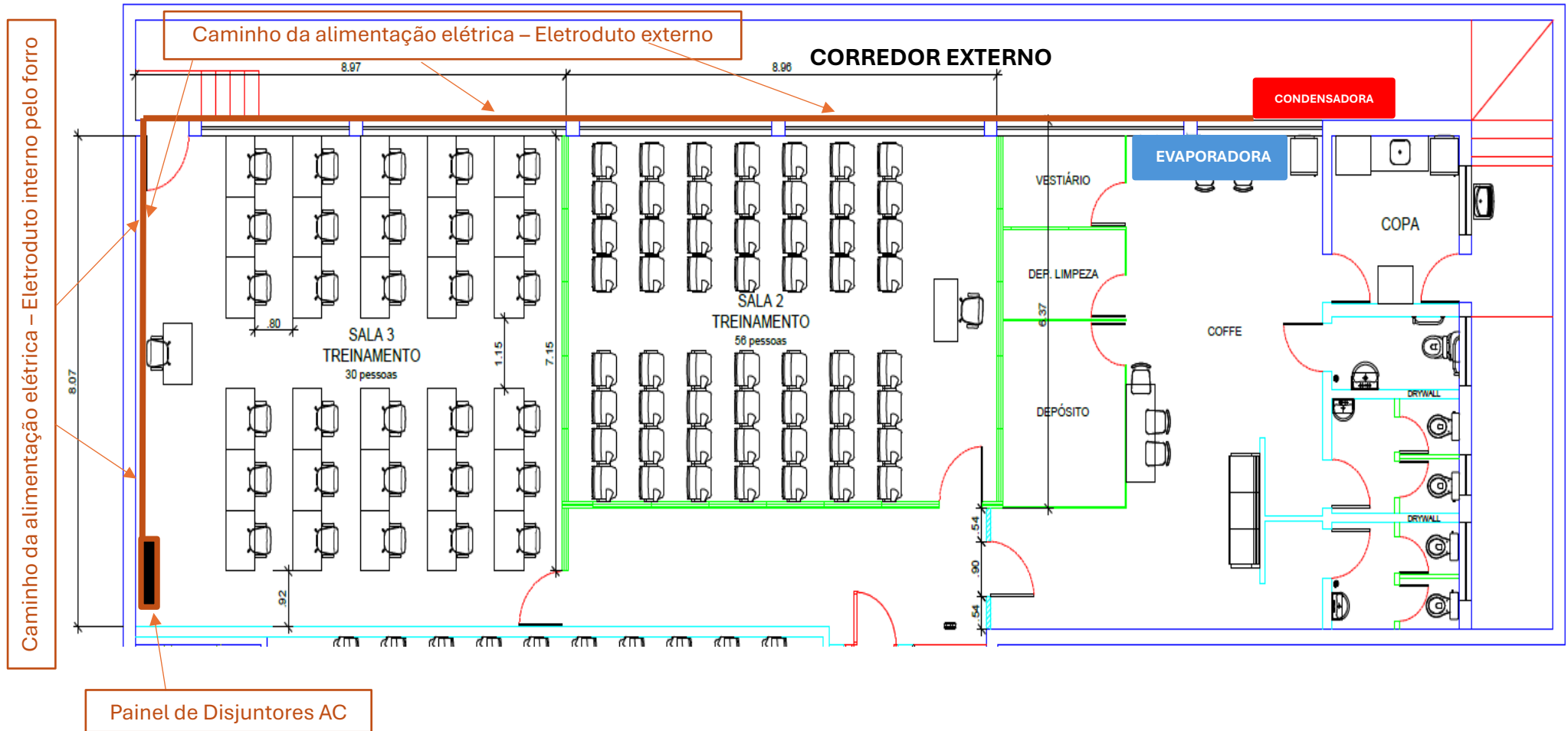


ER ALTO TIETÊ - PLANTA PISOS SUPERIOR

SPLIT TETO – 36.000 Btu/h (Q/F) Inverter – 220V/60Hz (R-410A ou R-32)



A Condensadora deverá ser instalada parede com parede no corredor externo:



A Evaporadora tipo Teto deverá ser instalada acima da janela, com fixação de suporte acima do forro modular:

