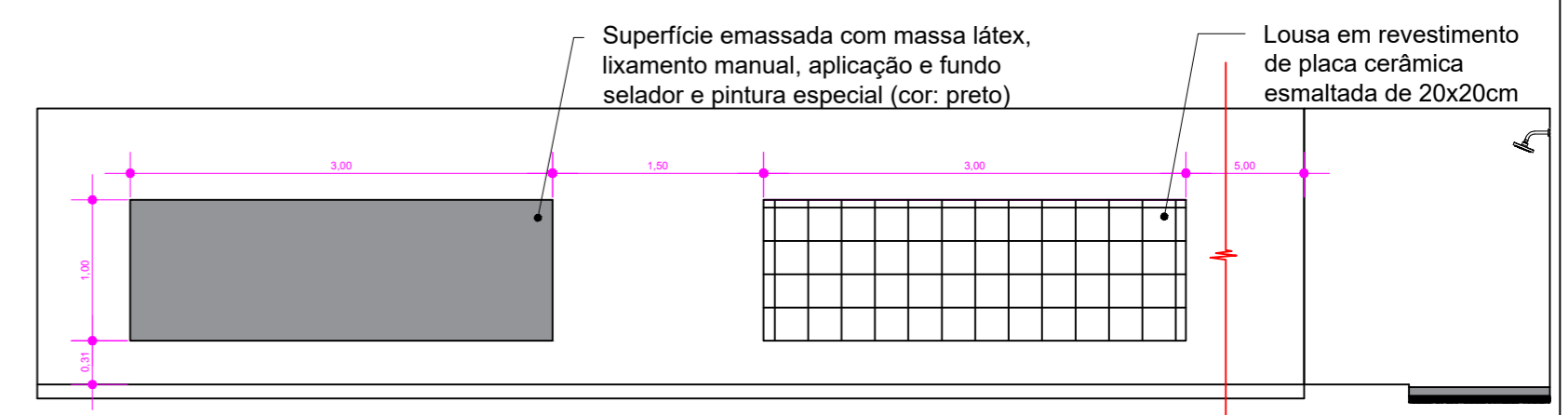
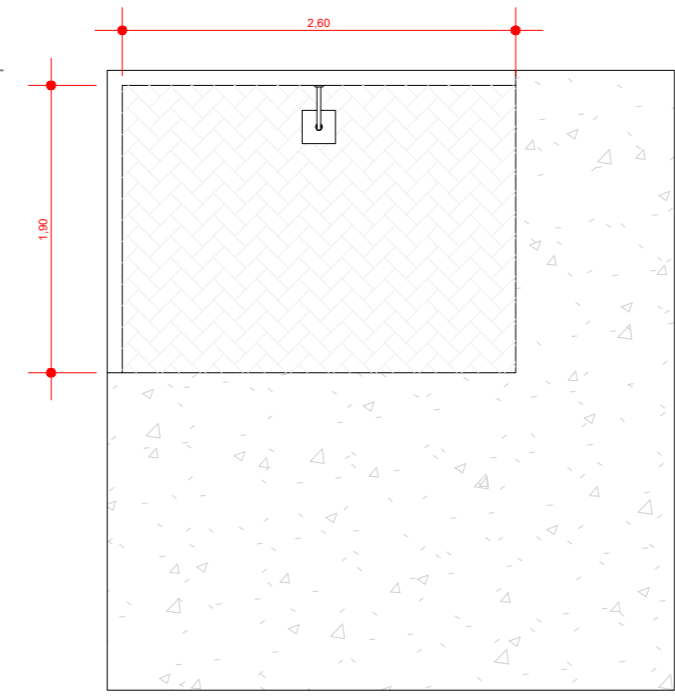


PLANTA BAIXA
1:150

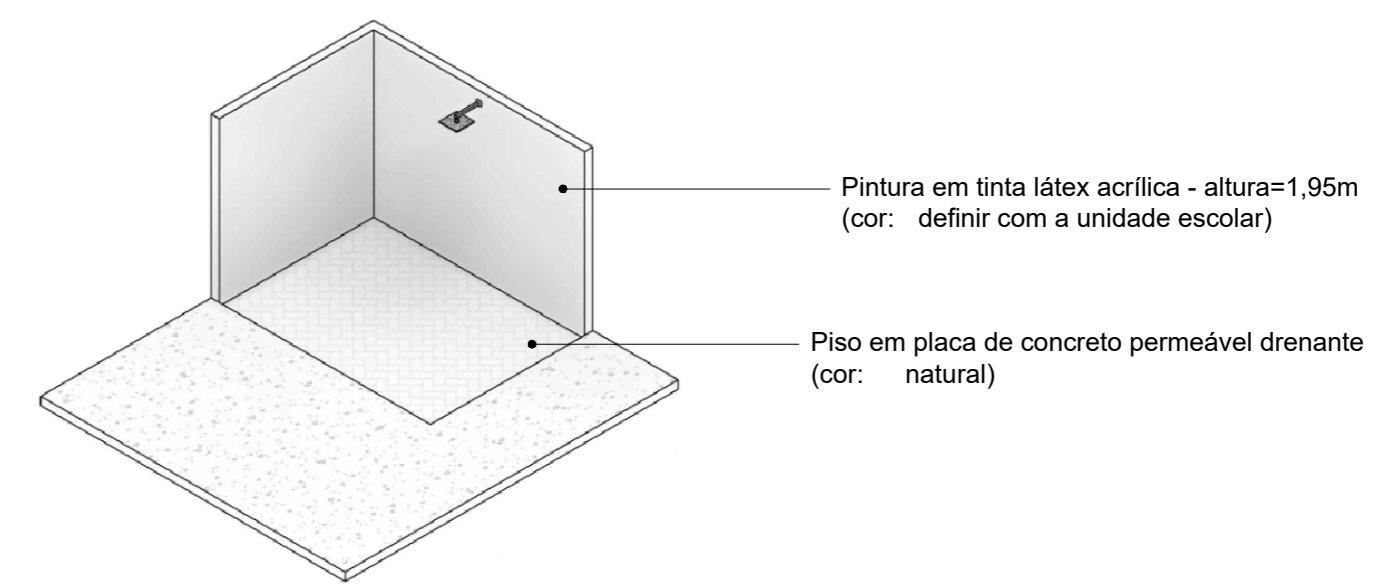
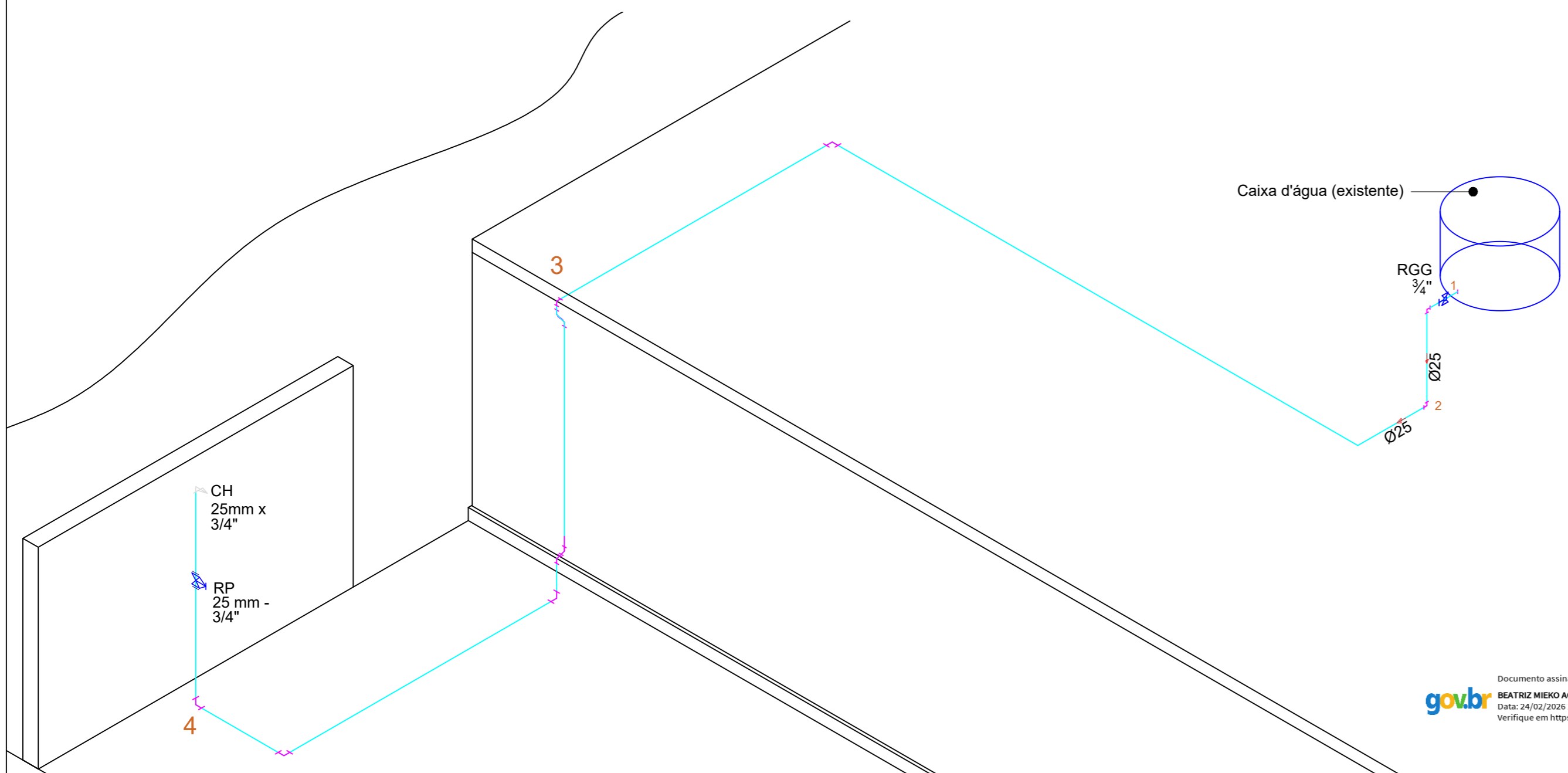


DETALHE - LOUSAS
1:50



DETALHE - DUCHA
1:50

- a) Medidas da ducha: ϕ 31cm;
 - b) Comprimento total (Distância da parede): 44cm;
 - c) Material: Aço Inox.
- Piso em placa de concreto permeável drenante (esp=6cm)
- Lastro de pedra britada (esp=5cm)



	PREFEITURA MUNICIPAL DE LINS		Folha: 01/01	REV.: 000
	Assunto: PROJETO DE REFORMA DA UNIDADE ESCOLAR EMEI PROF.ª MARIA APARECIDA ELIAS - REALOCAÇÃO DE DUCHA, INSTALAÇÃO DE PORTÃO E EXECUÇÃO DE LOUSAS		Propriet.: PREFEITURA MUNICIPAL DE LINS	
	Local: RUA ROCKFELLER, 292 - LINS/SP		Eng. Civil: CREA:	
	Data: ABRIL/2025		Desen. Proj.:	
	Conteúdo: PROJETO ARQUITETÔNICO CORTES DETALHES		Escala: INDICADAS	
Nº A.R.T.:		Área: INDICADAS		