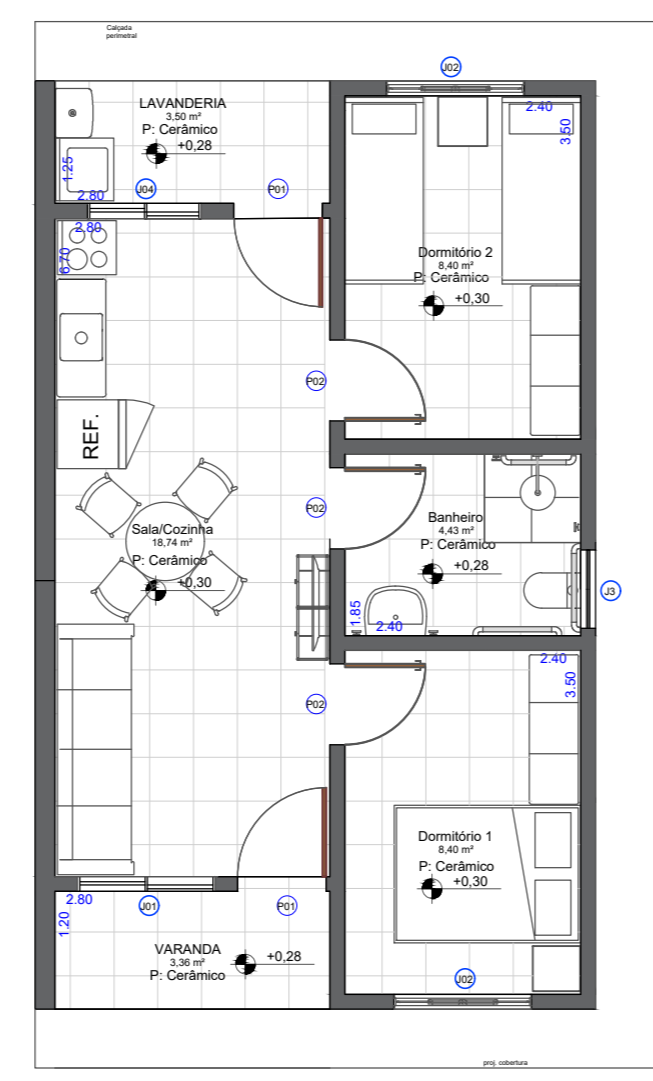
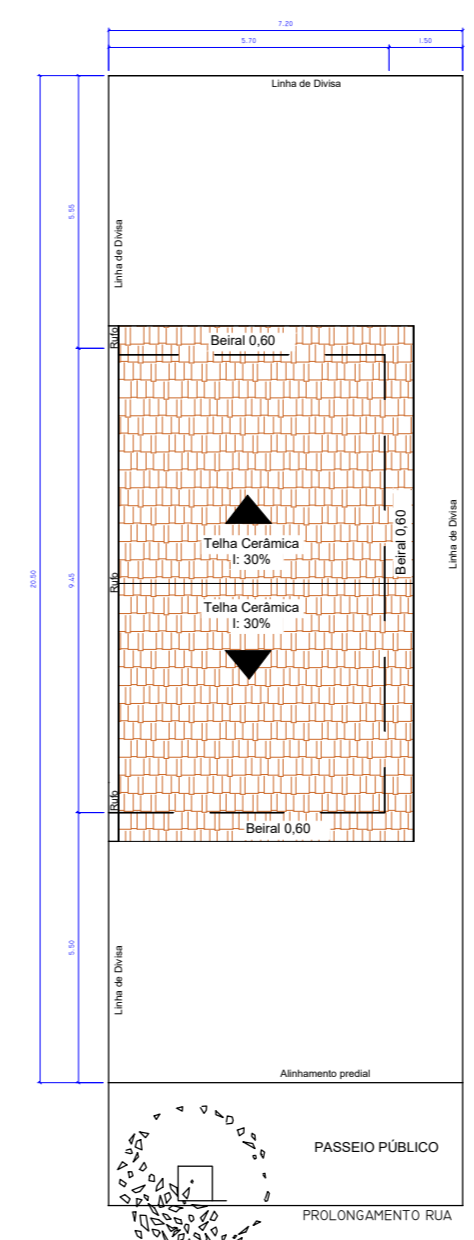


Planta baixa
Escala 1:50

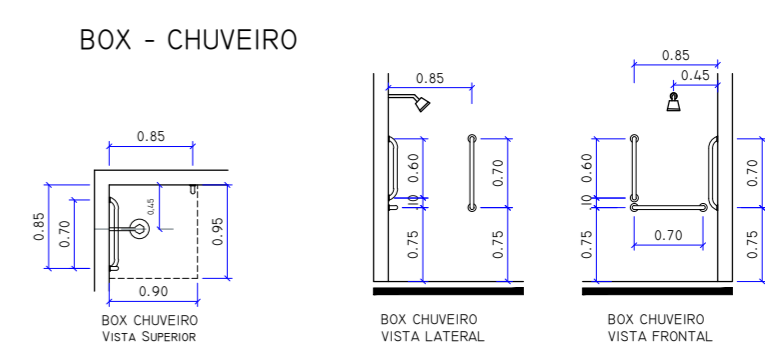
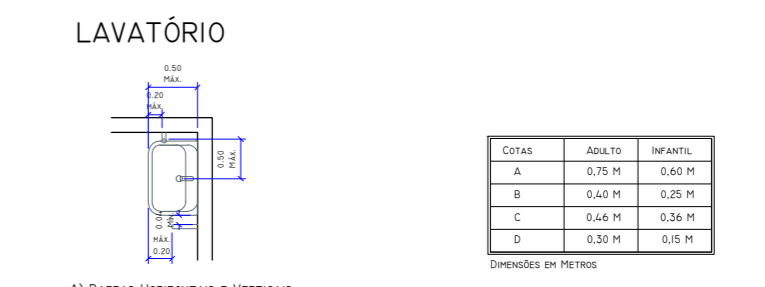
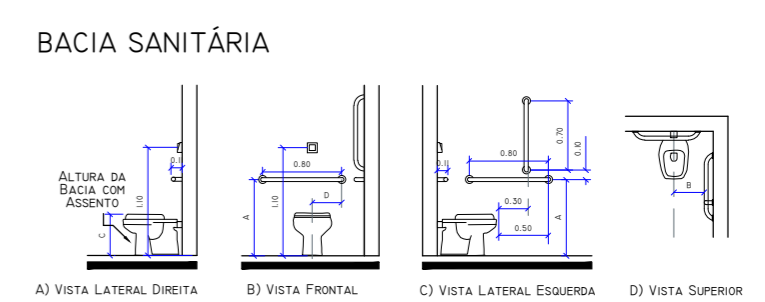


Planta humanizada
Escala 1:50

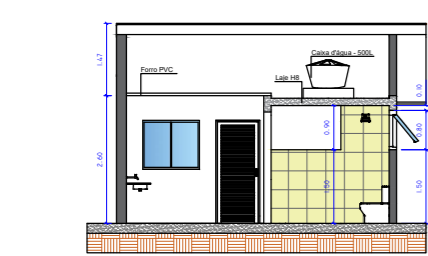


Implantação e Cobertura
Escala 1:100

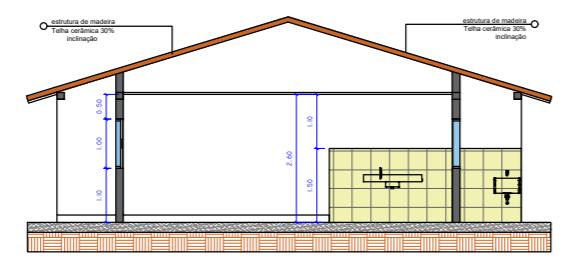
ACESSIBILIDADE DETALHES DAS BARRAS



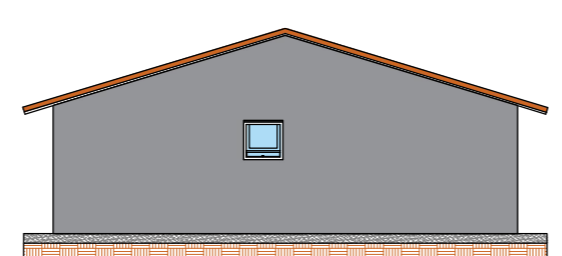
OBS.: AS BARRAS SERÃO INSTALADAS NAS U.H.'S.:
I.U.H. PARA DEFICIENTE
I.U.H. PARA IDOSO



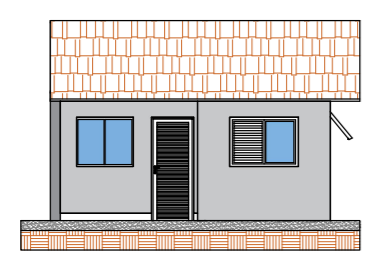
Corte AA
Escala 1:100



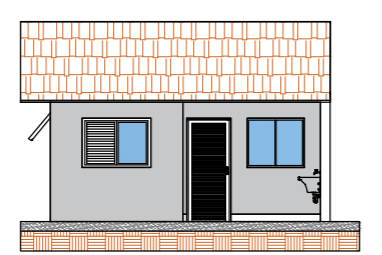
Corte BB
Escala 1:100



Vista Lateral Esquerda
Escala 1:100



Fachada frontal
Escala 1:100



Fachada Fundo
Escala 1:100



QUANTITATIVO DE JANELAS				
CÓD.	QT.	COMP.	ALTURA	DESCRIÇÃO
J01	1	1,40	1,00	Janela de correr com 2 painéis em alumínio e vidro
J02	2	1,40	1,00	Janela Veneziana de Metal
J03	1	0,80	0,80	Janela Simples de Alumínio e Vidro
J04	1	1,15	1,00	Janela de correr com 2 painéis em alumínio e vidro

QUANTITATIVO DE PORTAS				
CÓD.	QT.	COMP.	ALTURA	DESCRIÇÃO
P01	2	0,90	2,10	Porta Metálica e Vidro
P02	3	0,80	2,10	Porta de madeira.

TABELA DE ÁREAS ILUMINAÇÃO E VENTILAÇÃO (m²)				
AMBIENTE	ÁREA	ÁREA ILUMINAÇÃO	PROJETADO	ÁREA VENTILAÇÃO
Sala / Cozinha	18,74 m²	2,32 m²	2,25 m²	9,29 m²
Dormitório 1	8,40 m²	1,05 m²	1,40 m²	4,20 m²
Banheiro	4,43 m²	0,55 m²	0,60 m²	2,20 m²
Dormitório 2	8,40 m²	1,05 m²	1,40 m²	4,20 m²
Varanda	3,38 m²			
Lavanderia	3,50 m²			

PREFEITURA DE BERNARDINO DE CAMPOS - SP
Av. Cel. Albino A. Garcia, nº 510—Centro - fone: (14) 3348-8005

Título: PROJETO RESIDENCIAL DE INTERESSE SOCIAL PROJETO PADRÃO FOLHA Nº 01/01

Nome do Empreendimento: RESIDENCIAL CANAÃ - 20 UH

Endereço: R: ALCIDES TOLEDO CASTANHO - BERNARDINO DE CAMPOS-SP

Matrícula/Transcrição: MATRICULA Nº 10.196 SRI de Ipaussu

Proprietário: PREFEITURA MUNICIPAL DE BERNARDINO DE CAMPOS/SP

Áreas: ÁREA CONSTRUÍDA: UNIDADE HABITACIONAL 53,87m²

Assinado de forma digital por WILSON JOSÉ GARCIA:3132 JOSE GARCIA:31328926885 Dado: 2025.11.10 09:13:20 -0300

WILSON JOSÉ GARCIA
PREFEITO
PREFEITURA MUN. DE BERNARDINO DE CAMPOS
CNPJ: 44.563.591/0001-80

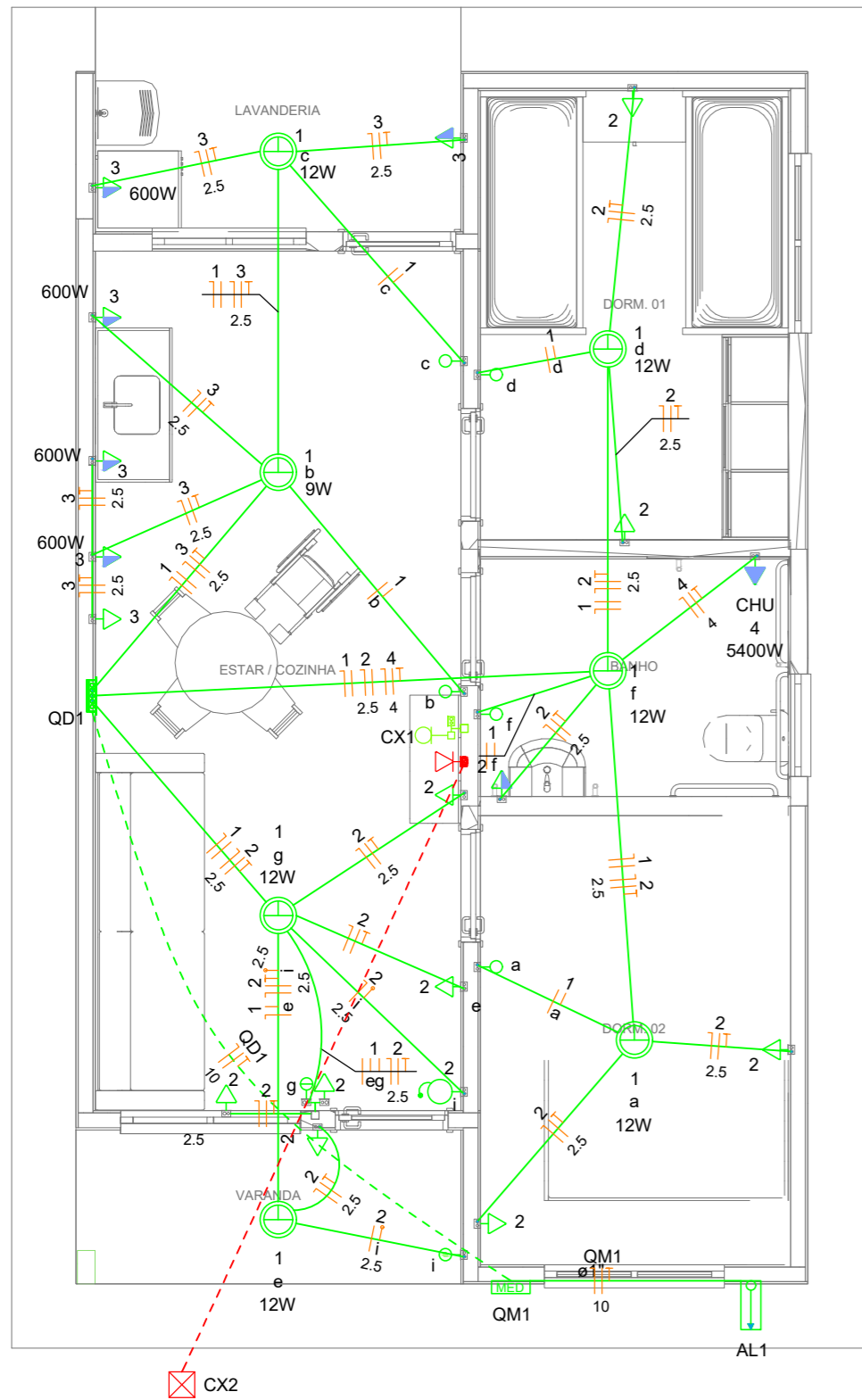
Documento assinado digitalmente
CARLA AKEMI UMEZU MOLITOR
Data: 07/11/2025 15:26:54-0300
Verifique em https://validar.iti.gov.br

CARLA AKEMI UMEZU MOLITOR
ARQUITETA E URBANISTA
CAU Nº A23424-9

Aprovação: PREFEITURA MUNICIPAL DE BERNARDINO DE CAMPOS SETOR DE REGISTRO E APROVAÇÃO DE PLANTAS APROVO DATA: 07/11/2025 Processo nº 3621 Registro nº 1963 Alvará nº 53/2025

ROSIMERE AP. DE ALMEIDA
ASSISTENTE TÉCNICO
CREA-SP Nº 5070735292

RRT/ART: 16192666 Data do Estudo: NOVEMBRO/2025 Escala: INDICADA



Quadro de Cargas (AL1)

Circuito	Descrição	Esquema	Método de inst.	Tensão (V)	Pot. total. (VA)	Pot. total. (W)	Fases	Pot. - R (W)	Pot. - S (W)	Pot. - T (W)	FCT	FCA	In' (A)	Ip (A)	Seção (mm2)	Ic (A)	Icc (kA)	Disj (A)	dV parc (%)	dV total (%)	Status
QM1		F+N+T	B1	220 V	10716	10281	R	10281			1.00	1.00	47.3	47.3	10	75.0	3	63	0.19	0.19	OK
TOTAL					10716	10281	R	10281	0	0											

Quadro de Cargas (QM1)

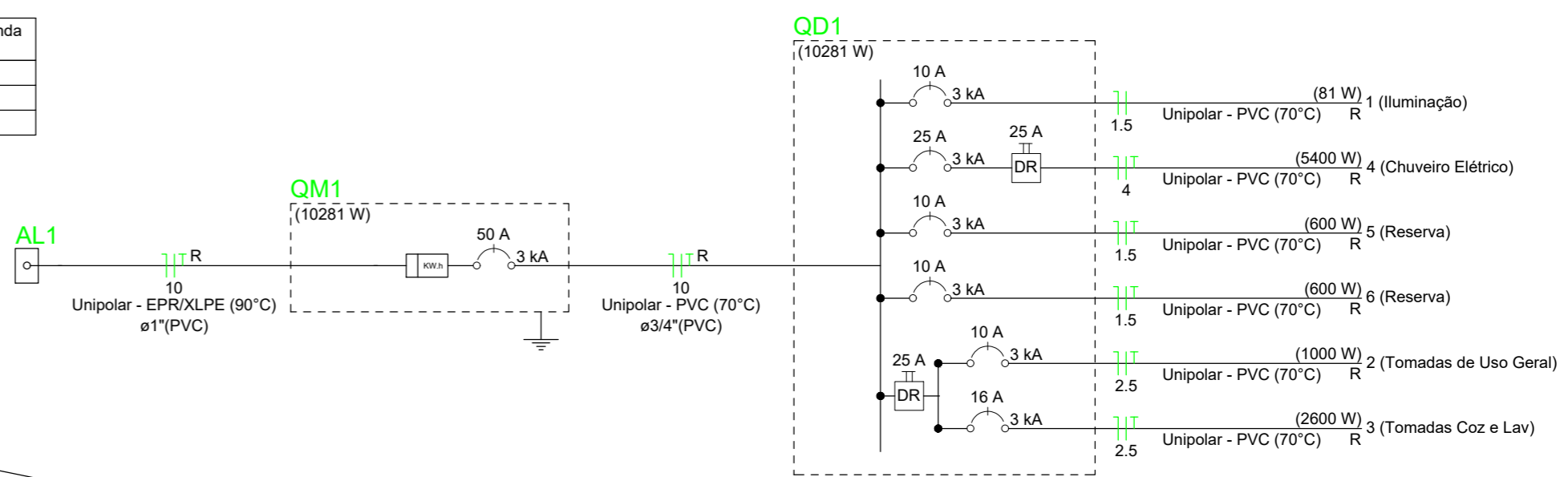
Circuito	Descrição	Esquema	Método de inst.	Tensão (V)	Pot. total. (VA)	Pot. total. (W)	Fases	Pot. - R (W)	Pot. - S (W)	Pot. - T (W)	FCT	FCA	In' (A)	Ip (A)	Seção (mm2)	Ic (A)	Icc (kA)	Disj (A)	dV parc (%)	dV total (%)	Status
QD1		F+N+T	B1	220 V	10716	10281	R	10281			1.00	1.00	47.3	47.3	10	57.0	3	50	0.63	0.82	OK
TOTAL					10716	10281	R	10281	0	0											

Quadro de Cargas (QD1)

Circuito	Descrição	Esquema	Método de inst.	Tensão (V)	Iluminação (W)		Tomadas (W)		Pot. total. (VA)	Pot. total. (W)	Fases	Pot. - R (W)	Pot. - S (W)	Pot. - T (W)	FCT	FCA	In' (A)	Ip (A)	Seção (mm2)	Ic (A)	Icc (kA)	Disj (A)	dV parc (%)	dV total (%)	Status		
					9	12	0	100																		600	5400
1	Iluminação	F+N	B1	220 V	1	6			116	81	R	81					1.00	1.00	0.2	0.5	1.5	17.5	3	10	0.02	0.84	OK
2	Tomadas de Uso Geral	F+N+T	B1	220 V			1	10		1000	R	1000					1.00	1.00	2.5	5.1	2.5	24.0	3	10	0.12	0.94	OK
3	Tomadas Coz e Lav	F+N+T	B1	220 V			2	4		2889	R	2600					1.00	1.00	13.1	13.1	2.5	24.0	3	16	0.42	1.24	OK
4	Chuveiro Elétrico	F+N+T	B1	220 V				1	5400	5400	R	5400					1.00	1.00	24.5	24.5	4	32.0	3	25	0.73	1.56	OK
5	Reserva	F+N+T	B1	220 V					600	600	R	600					1.00	1.00	2.7	2.7	1.5	17.5	3	10	0.00	0.00	OK
6	Reserva	F+N+T	B1	220 V					600	600	R	600					1.00	1.00	2.7	2.7	1.5	17.5	3	10	0.00	0.00	OK
TOTAL					1	6	1	12	4	10716	R	10281	0	0			1.00	1.00	2.7	2.7	1.5	17.5	3	10	0.00	0.00	OK

Quadro de Demanda (AL1)

Tipo de carga	Potência instalada (kVA)	Fator de demanda (%)	Demanda (kVA)
Iluminação e TUG's (Casas e apartamentos)	1.23	75.00	0.92
Uso Especifico	9.49	100.00	9.49
TOTAL			10.41

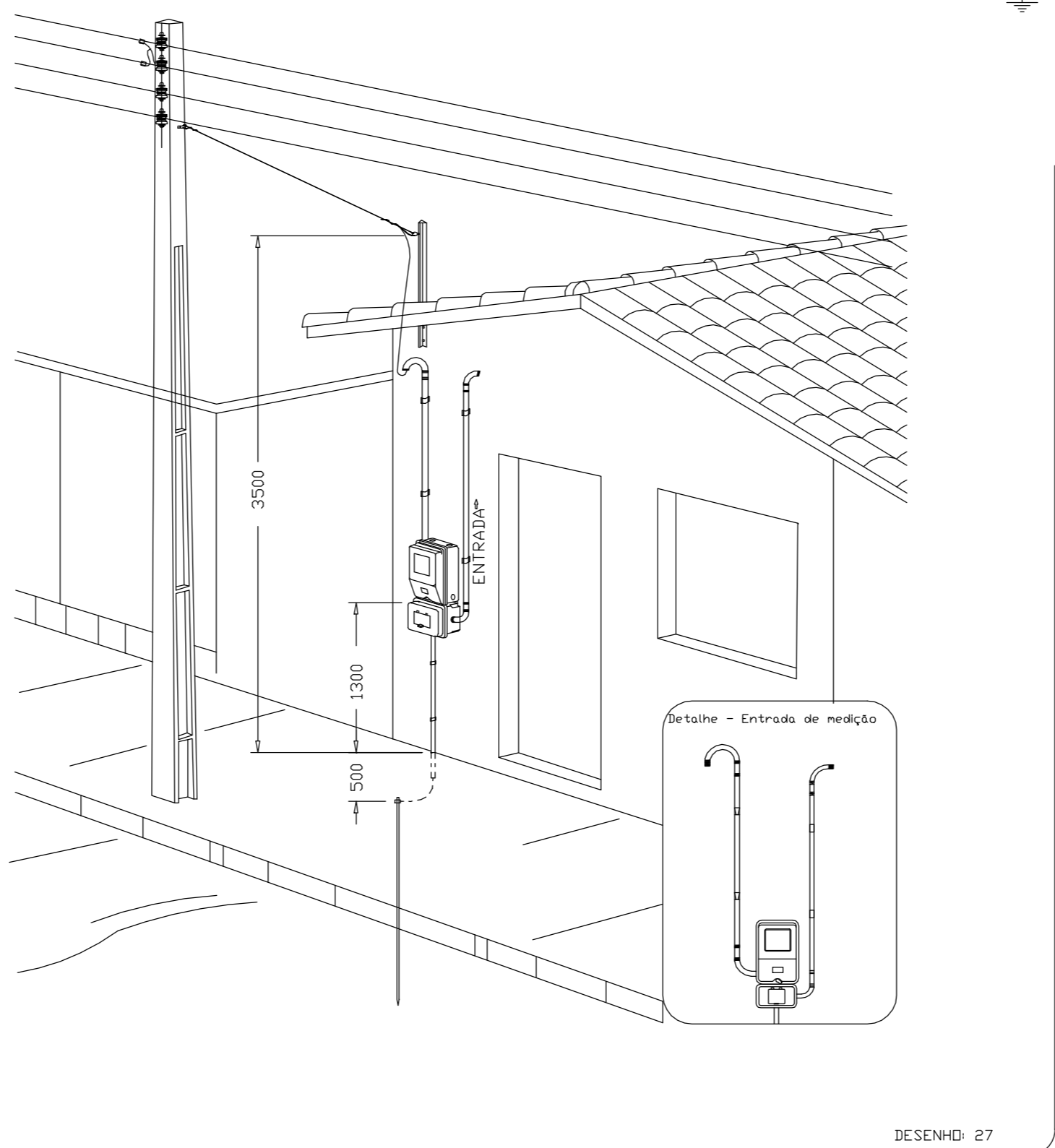


Legenda

□	Caixa 2x4" de embutir
⊠	Caixa de passagem
→	Entrada de serviço
⊠	Espera para rede lógica a 0,40m do piso
⊠	Interruptor simples 1 tecla - 1,00m do piso
⊠	Interruptor simples 2 teclas - 1,00m do piso
⊠	Lâmpada Led 12W A60
⊠	Lâmpada Led 9W A60
⊠	Ponto de TV a 0,40m do piso
⊠	Pulsador de campainha 1 tecla - 1,00m do piso
⊠	Quadro de distribuição
⊠	Quadro de medição
⊠	Timbre
⊠	Tomada alta a 2,20m do piso
⊠	Tomada baixa a 0,40m do piso
⊠	Tomada média a 1,00m do piso

Legenda de condutos

Elétrica	
—	Direta
—	Teto
—	Alta
—	Baixa
- - -	Piso
- - -	Lógica
- - -	Piso
—	TV Cabo
—	Direta



ATENÇÃO:
Exemplo de projeto inst. elétricas para edificações do Novo PAC FNHIS Sub50 - Portaria 1416/2023.
Uso facultado, desde que revisado por responsável técnico com a devida emissão de ART/RRT/TRT, e adequado às particularidades de cada obra.

Documento assinado digitalmente
ROSIMERE APARECIDA DE ALMEIDA
Data: 02/12/2025 11:06:46-0300
Verifique em <https://validar.it.gov.br>



NOVO PAC FNHIS SUB50

INSTALAÇÕES ELÉTRICAS PLANTA BAIXA - DIAGRAMAS - QUADROS - DETALHES

Proprietário:
PREFEITURA MUNICIPAL DE BERNARDINO DE CAMPOS
Nome do Empreendimento:
RESIDENCIAL CANAÃ - 20 UH
Endereço
R: ALCIDES TOLEDO CASTANHO - BERNARDINO DE CAMPOS-SP

Resp. técnico: Eng. civil: Rosimere de Almeida
CREA-SP: 5070735292

ART: 2620251905869

Revisão: 01

Data: 24/10/2025

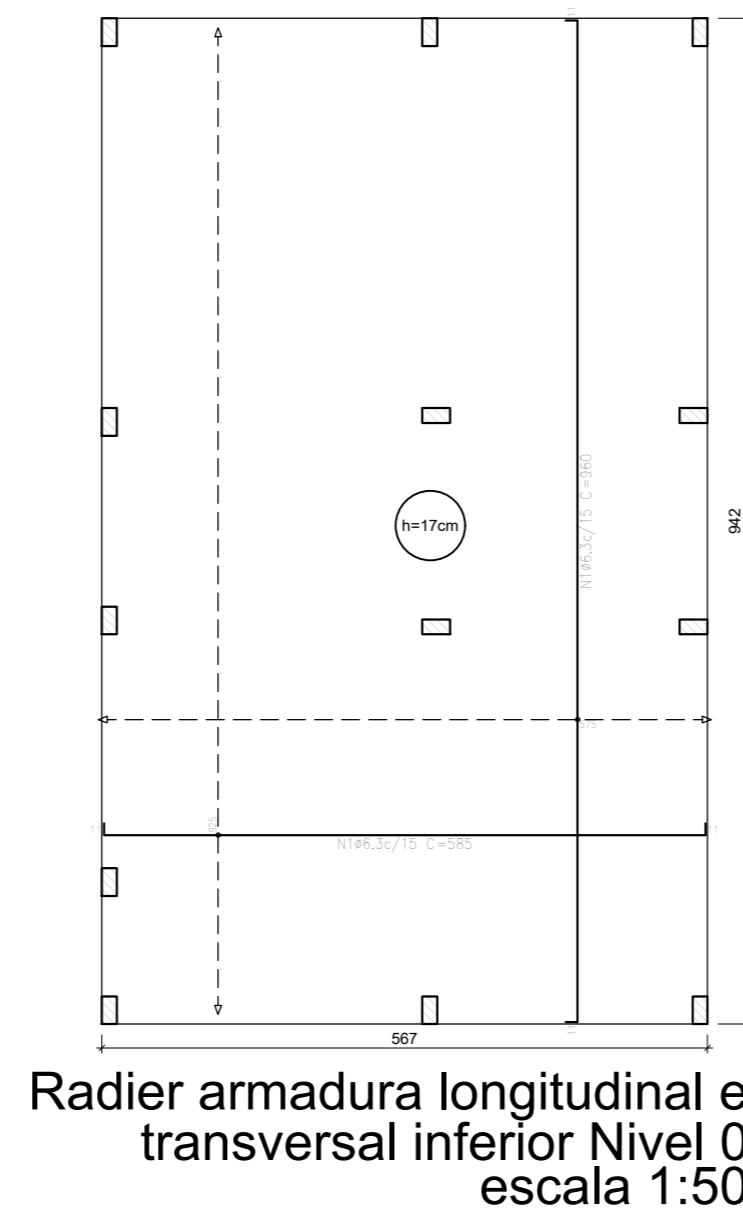
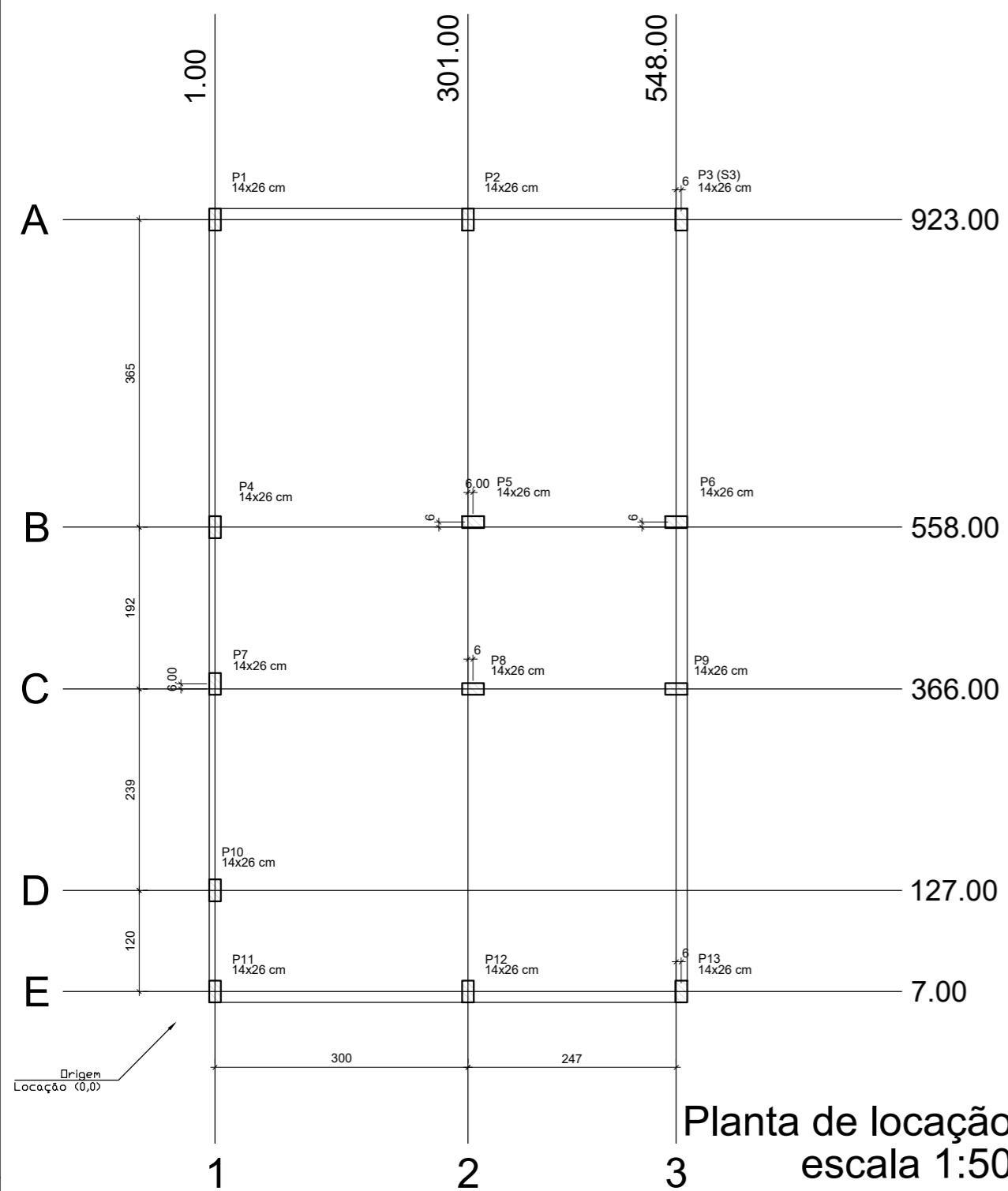
Escala: Indicada

FOLHA
01/01

CAIXA
Projeto de Inst. Elétricas exemplo de uso facultado, conforme observação acima

DESENHO: 27

Aérea medição monofásica- Padrão econômico

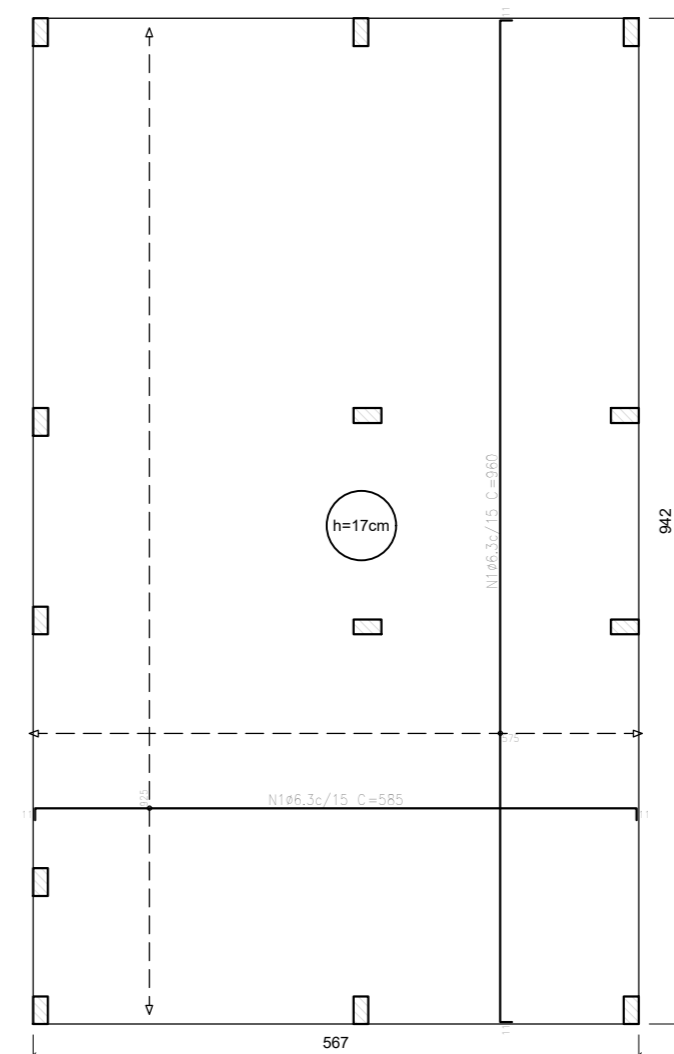


Elemento	Pos.	Diam.	Q.	Do.	Re.	Do.	Do.	Comp.	Total	CA-50	CA-60
Armadura longitudinal inferior	1	ø6,3	62	11	56,3	11	585	362,70	88,8		
Total:									88,8		
Total:									88,8	0,0	0,0

Resumo Aço	Comp. total (m)	Peso (kg)
Térreo Armadura longitudinal inferior	362,7	89
CA-50	ø6,3	

Elemento	Pos.	Diam.	Q.	Do.	Re.	Do.	Do.	Comp.	Total	CA-50	CA-60
Armadura transversal inferior	1	ø6,3	39	11	9,38	11	960	37440	91,7		
Total:									91,7	0,0	0,0

Resumo Aço	Comp. total (m)	Peso (kg)
Térreo Armadura transversal inferior	374,4	92
CA-50	ø6,3	



Elemento	Pos.	Diam.	Q.	Do.	Re.	Do.	Do.	Comp.	Total	CA-50	CA-60
Armadura longitudinal superior	1	ø6,3	62	11	56,3	11	585	362,70	88,8		
Total:									88,8		
Total:									88,8	0,0	0,0

Resumo Aço	Comp. total (m)	Peso (kg)
Térreo Armadura longitudinal superior	362,7	89
CA-50	ø6,3	

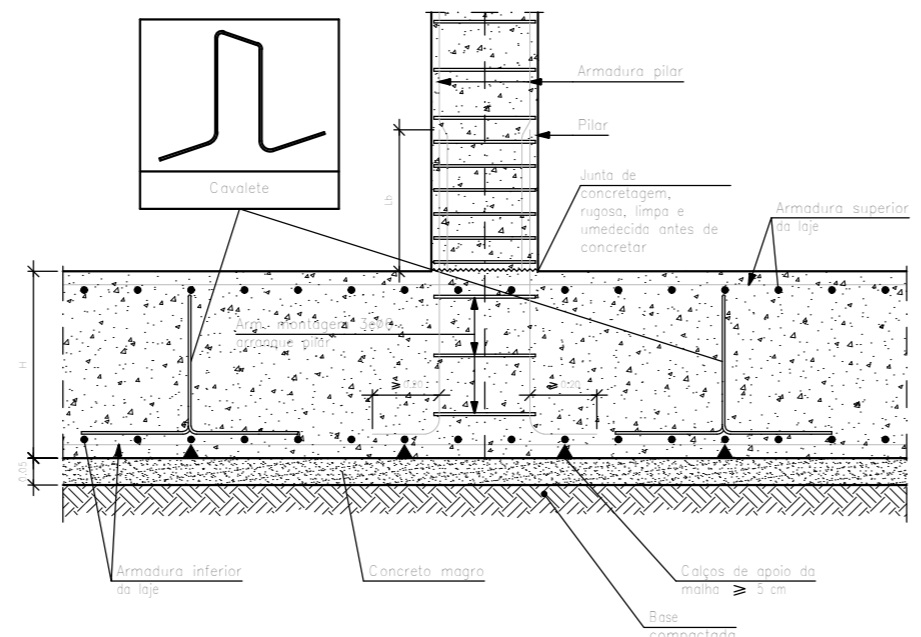
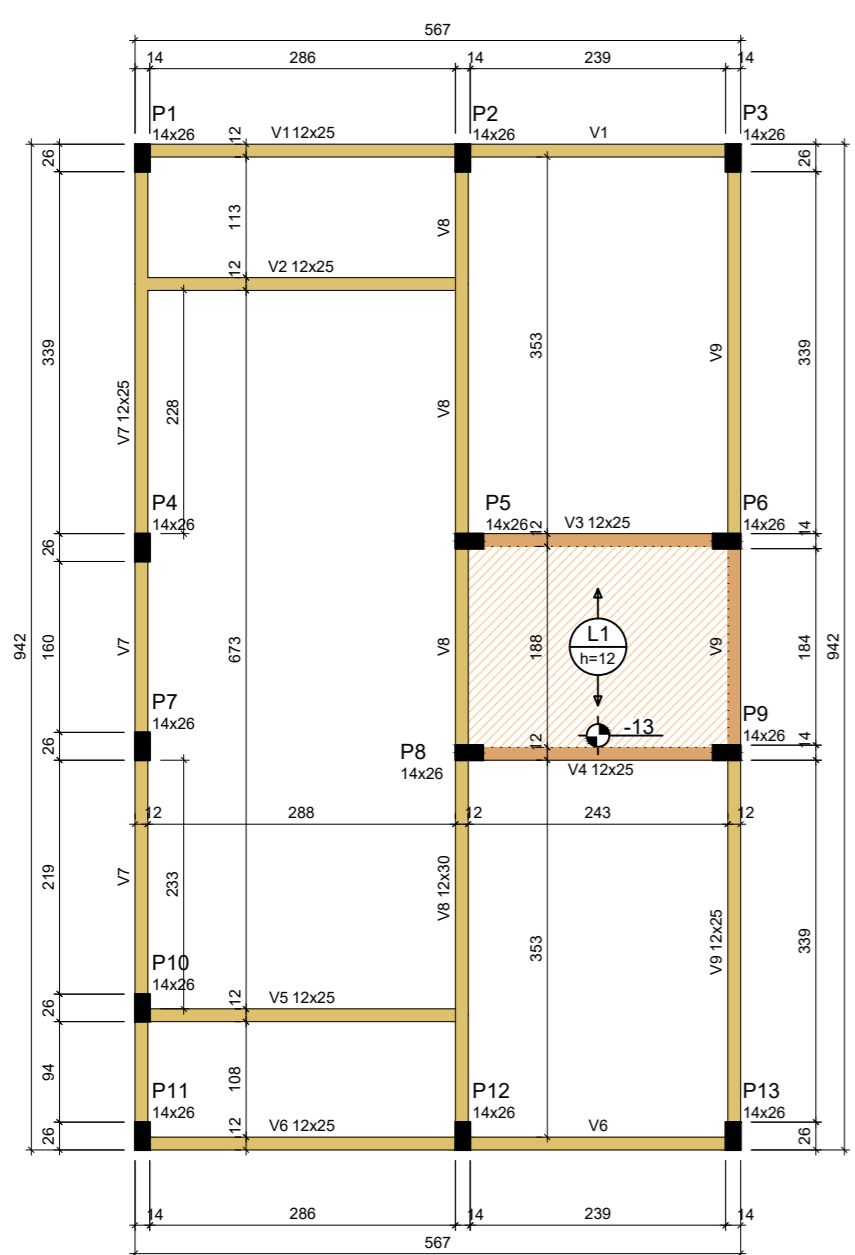
Elemento	Pos.	Diam.	Q.	Do.	Re.	Do.	Do.	Comp.	Total	CA-50	CA-60
Armadura transversal superior	1	ø6,3	39	11	9,38	11	960	37440	91,7		
Total:									91,7	0,0	0,0

Resumo Aço	Comp. total (m)	Peso (kg)
Térreo Armadura transversal superior	374,4	92
CA-50	ø6,3	

Térreo			
Elemento	Área (m²)	Superfície (m²)	Volumen (m³)
Lajes de fundação (radier)	5,13	53,41	9,08

Características dos materiais		
fck (MPa)	Ecs (MPa)	Abatimento (cm)
20	21287	10+2

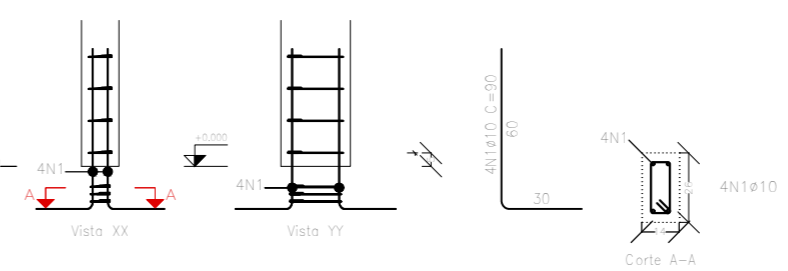
Dimensão máxima do agregado = 19 mm



ATENÇÃO: Adotado Classe de Agressividade Ambiental I, conforme NBR 6118/2024, item 7.4.7.6. O responsável técnico deve verificar necessidade de ajustes conforme características locais da obra.

ATENÇÃO: Considerando que o segmento de arranque de pilar em contato com o solo é variável conforme cada local e características de obra, e de forma a atender a NBR 6118/2024 item 7.4.7.6 Tab. 7.2 tópico "d" ([...]) No trecho dos pilares em contato com o solo junto aos elementos de fundação, a armadura deve ter cobrimento nominal >= 45mm, para aumento de durabilidade, recomenda-se executar a caixa dos arranques na parte em contato com o solo com afastamento maior.

Exemplo: Se o pilar for 14x26, e adotado classe de agressividade ambiental I, cobrimento 2,5cm, é recomendável fazer o trecho de caixa em contato com o solo com 2,0cm a mais em cada face, ou seja, 18x30.



Elemento	Pos.	Diam.	Q.	Esq.	Comp.	Total	CA-50	CA-60
P1+P2+P3+P4+P7	1	ø10	4	1	90	360	2,2	
P10+P11+P12+P13	2	ø5	3	1	63	189		0,3
Total:							2,2	0,3
Total:							28,6	3,9
Total:							28,6	3,9

Pos.	Diam.	Q.	Comp.	Total	CA-50	CA-60
1	ø10	4	90	360	4680	
2	ø5	3	63	189	2457	

Lajes - NÍVEL 1 TETO					
Nome	Tipo	Altura (cm)	Elevação (cm)	Nível	Sobrecarga (kg/m²)
L1	Pré-moldada	12	-13	252	582

Características dos materiais		
fck (MPa)	Ecs (MPa)	Abatimento (cm)
20	21287	10,00

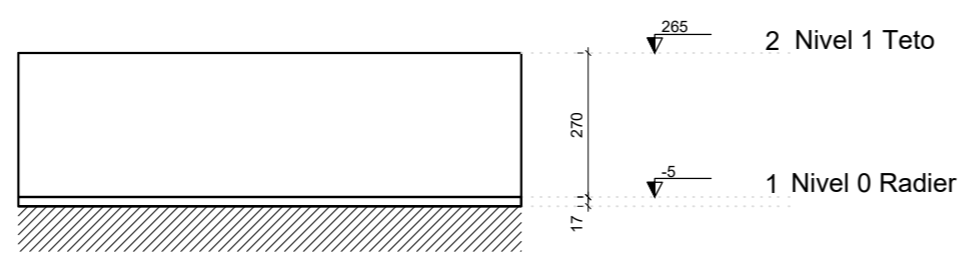
Dimensão máxima do agregado = 19 mm

Vigas - NÍVEL 1 TETO			
Nome	Seção (cm)	Elevação (cm)	Nível (cm)
V1	12x25	0	265
V2	12x25	0	265
V3	12x25	0	265
V4	12x25	0	265
V5	12x25	0	265
V6	12x25	0	265
V7	12x25	0	265
V8	12x30	0	265
V9	12x25	0	265

Pilar					
Nome	Seção (cm)	X (cm)	Y (cm)	Posição	Carga Máx. (t)
P1	14x26	1,00	923,00	A-1	3,89
P2	14x26	301,00	923,00	A-2	5,41
P3	14x26	554,00	923,00	A-3	2,81
P4	14x26	1,00	558,00	B-1	3,21
P5	14x26	307,00	564,00	B-2	5,61
P6	14x26	548,00	564,00	B-3	5,00
P7	14x26	1,00	372,00	C-1	1,77
P8	14x26	307,00	366,00	C-2	5,51
P9	14x26	548,00	366,00	C-3	5,01
P10	14x26	1,00	127,00	D-1	3,12
P11	14x26	1,00	7,00	E-1	1,87
P12	14x26	301,00	7,00	E-2	5,36
P13	14x26	554,00	7,00	E-3	2,65

Legenda das vigas e paredes	
[Yellow Box]	Viga
[Orange Box]	Viga / Laje chata ou invertida

Legenda dos pilares	
[Black Box]	Pilar que morre
[Hatched Box]	Pilar que nasce



Corte Y-Y Esquemático escala 1:100

ATENÇÃO: Exemplo de projeto estrutural para edificações do Novo PAC FHNIS Sub50 - Portaria 1416 / 2023. Uso facultado, desde que revisado por responsável técnico, com a devida emissão de ART/RRT/TRT, e adequado às particularidades de cada obra.



Novo PAC FHNIS Sub50

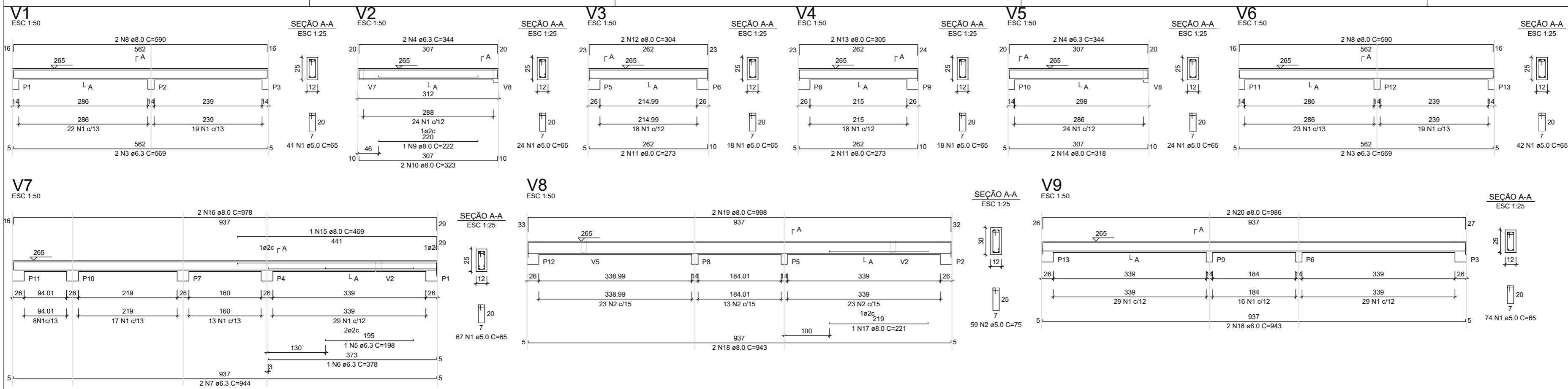
PROJETO ESTRUTURAL
PLANTA DE LOCAÇÃO FUNDAÇÃO E PLANTAS DE FORMAS

Proprietário: PREFEITURA MUNICIPAL DE BERNARDINO DE CAMPOS
Nome do Empreendimento: RESIDENCIAL CANAÃ - 20 UH
Endereço: R: ALCIDES TOLEDO CASTANHO - BERNARDINO DE CAMPOS-SP

Resp. técnico: Eng. civil: Rosimere de Almeida
CREA-SP: 5070735292

ART: 2620251905869 Revisão: 01 FOLHA 01/02

Data: 24/10/2025 Escala: Indicada



RELAÇÃO DO AÇO - VIGAS NÍVEL 1 TETO

AÇO	N	DIAM (mm)	QUANT	C.UNIT (cm)	C.TOTAL (cm)
CA60	1	5.0	308	65	20020
CA60	2	5.0	59	75	4425
CA60	3	6.3	4	599	2276
CA60	4	6.3	4	344	1376
CA60	5	6.3	1	198	198
CA60	6	6.3	1	378	378
CA60	7	6.3	2	344	1388
CA60	8	8.0	4	590	2360
CA60	9	8.0	1	222	222
CA60	10	8.0	2	323	646
CA60	11	8.0	2	319	638
CA60	12	8.0	2	304	608
CA60	13	8.0	2	305	610
CA60	14	8.0	2	319	638
CA60	15	8.0	1	469	469
CA60	16	8.0	2	978	1956
CA60	17	8.0	1	224	224
CA60	18	8.0	4	943	3772
CA60	19	8.0	2	998	1996
CA60	20	8.0	2	986	1972

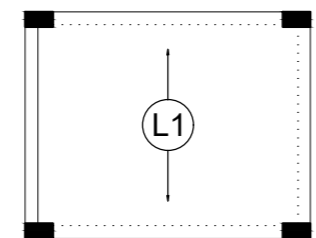
RESUMO DO AÇO

AÇO	DIAM (mm)	C.TOTAL (m)	PESO + 0% (kg)
CA60	6.3	61.2	16
CA60	8.0	189.8	63.3
CA60	5.0	244.5	37.7
PESO TOTAL (kg)			
CA50	80.3		
CA60	37.7		

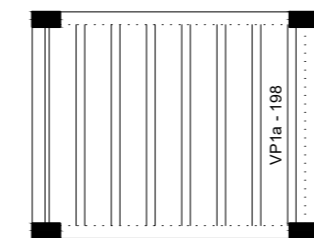
Volume de concreto (C-20) = 1.78 m³
Área de forma = 32.67 m²

ATENÇÃO:
Prever armaduras de esperas e respectivos pilares de amarração das paredes laterais junto ao telhado (oitão), conforme método construtivo empregado.

Prever eventuais estruturas adicionais de pilares e viga para o telhado, conforme método construtivo empregado.



Armação positiva das lajes do pavimento Nivel 1 Teto escala 1:50



Planta de vigotas pré-moldadas escala 1:50

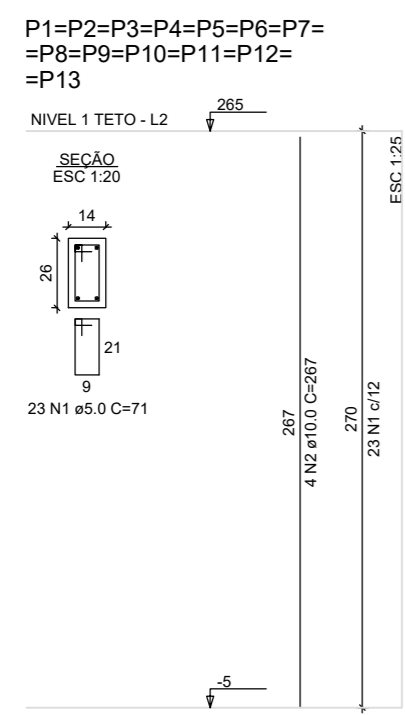
RELAÇÃO DO AÇO - PILARES NÍVEL 1 TETO

AÇO	N	DIAM (mm)	QUANT	C.UNIT (cm)	C.TOTAL (cm)
CA60	1	5.0	299	71	21229
CA60	2	10.0	52	287	13884

RESUMO DO AÇO

AÇO	DIAM (mm)	C.TOTAL (m)	PESO + 0% (kg)
CA60	10.0	138.8	85.6
CA60	5.0	212.3	32.7
PESO TOTAL (kg)			
CA50	85.6		
CA60	32.7		

Volume de concreto (C-20) = 1.28 m³
Área de forma = 28.08 m²



Novo PAC FHNIS Sub50

PROJETO ESTRUTURAL
PLANTA DE LOCAÇÃO FUNDAÇÃO E PLANTAS DE FORMAS

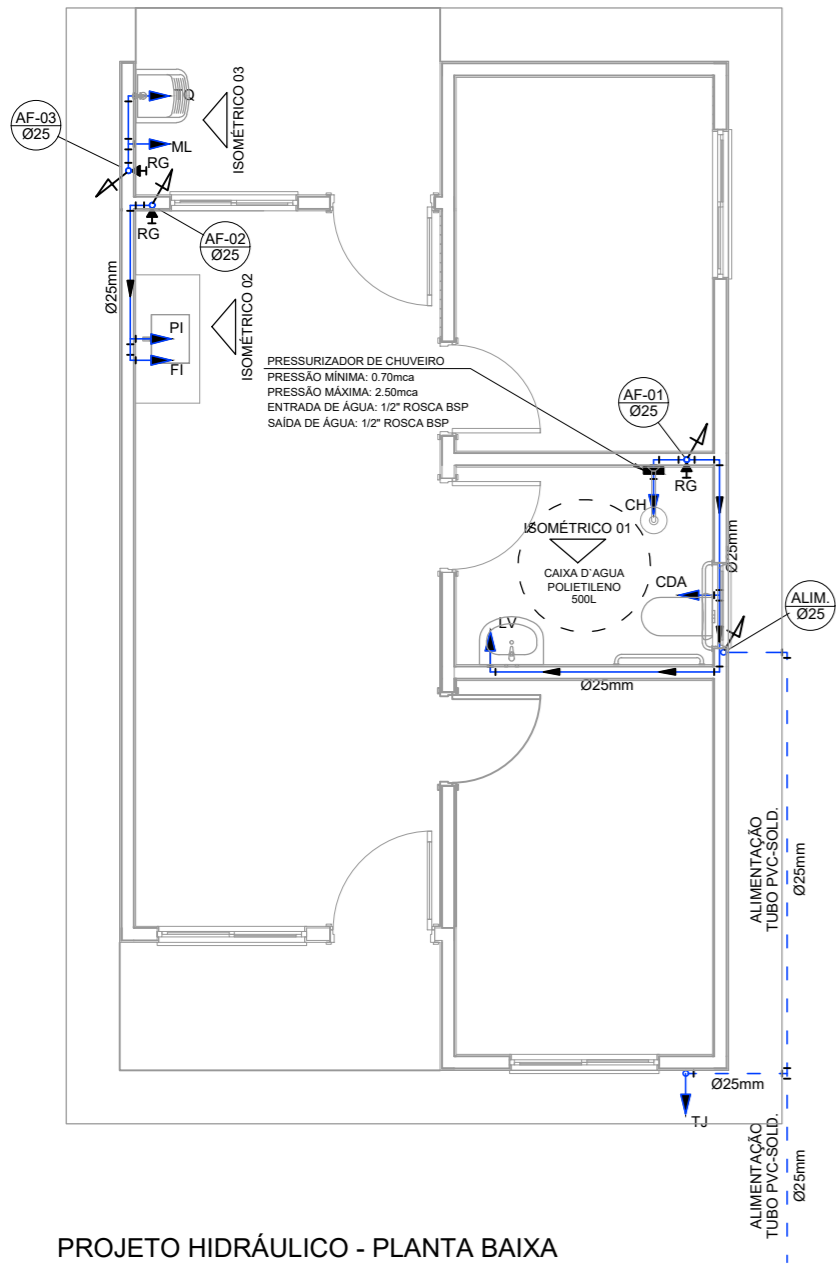
Proprietário:
PREFEITURA MUNICIPAL DE BERNARDINO DE CAMPOS
Nome do Empreendimento:
RESIDENCIAL CANAÃ - 20 UH
Endereço:
R: ALCIDES TOLEDO CASTANHO - BERNARDINO DE CAMPOS-SP

Resp. técnico: Eng. civil: Rosimere de Almeida
CREA-SP: 5070735292
ART: 2620251905869
Revisão: 01
Data: 24/10/2025
Escala: Indicada

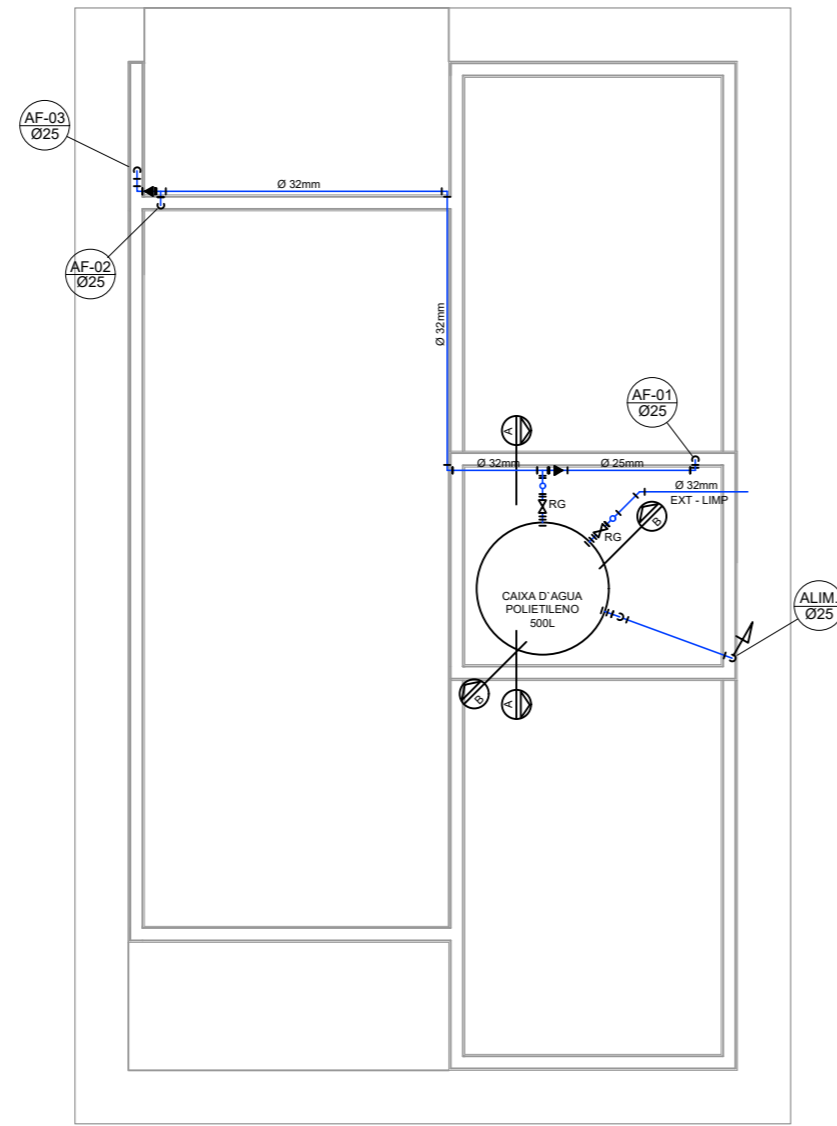
CAIXA
Projeto estrutural exemplo, de uso facultado, conforme observações ao lado.

Documento assinado digitalmente
gov.br
ROSIMERE APARECIDA DE ALMEIDA
Data: 02/12/2025 11:06:46-0300
Verifique em <https://validar.lti.gov.br>

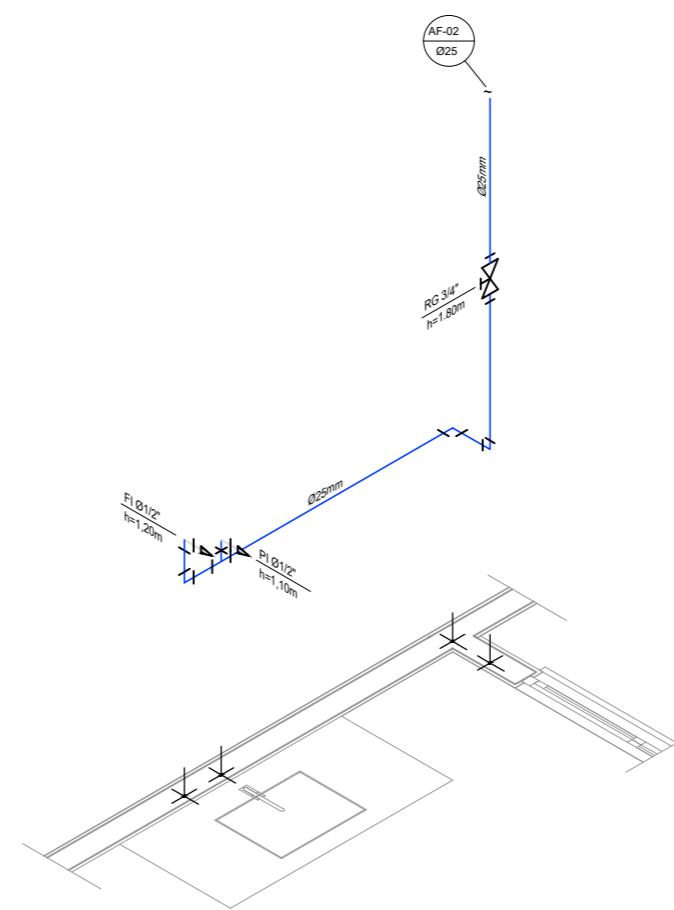
ATENÇÃO:
Exemplo de projeto estrutural para edificações do Novo PAC FHNIS Sub50 - Portaria 1416 / 2023.
Uso facultado, desde que revisado por responsável técnico, com a devida emissão de ART/RRT/TRT, e adequado às particularidades de cada obra.



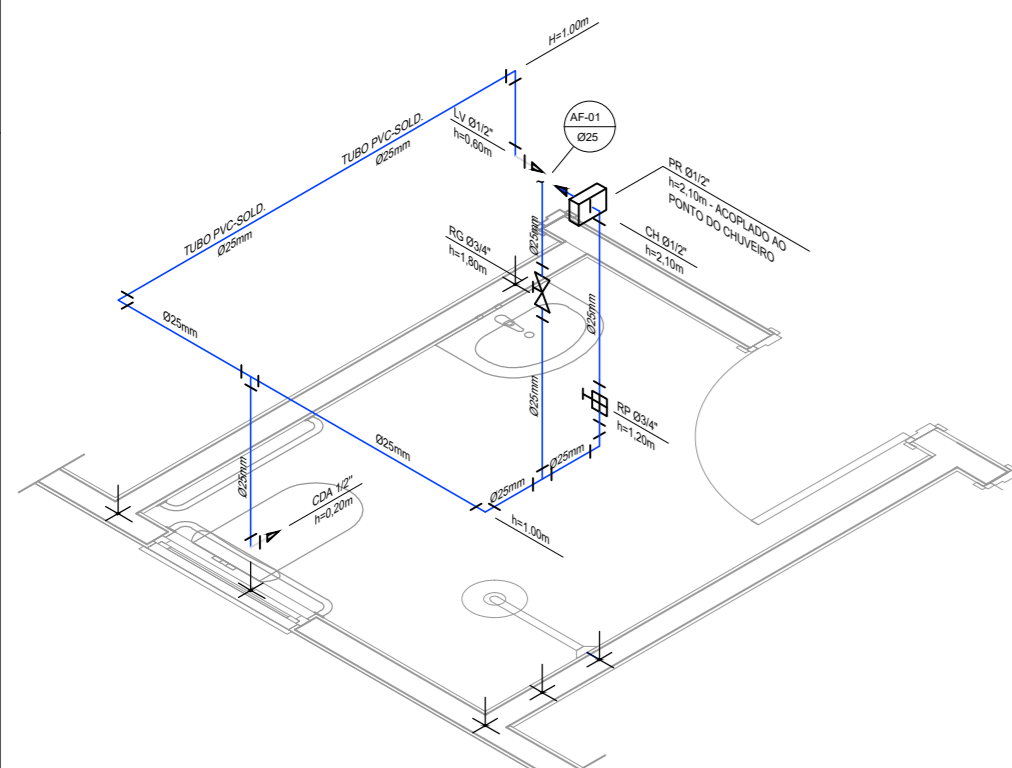
PROJETO HIDRÁULICO - PLANTA BAIXA
ESCALA 1:50



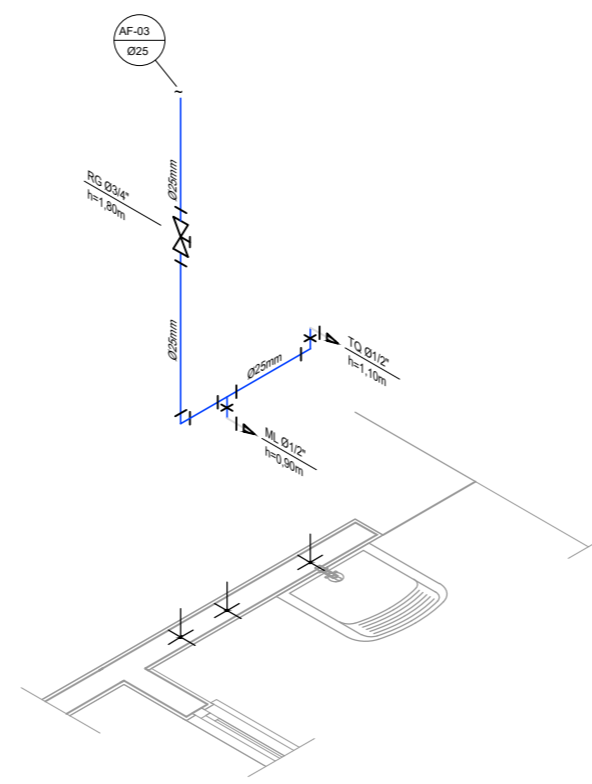
PROJETO HIDRÁULICO - BARRILETE
ESCALA 1:50



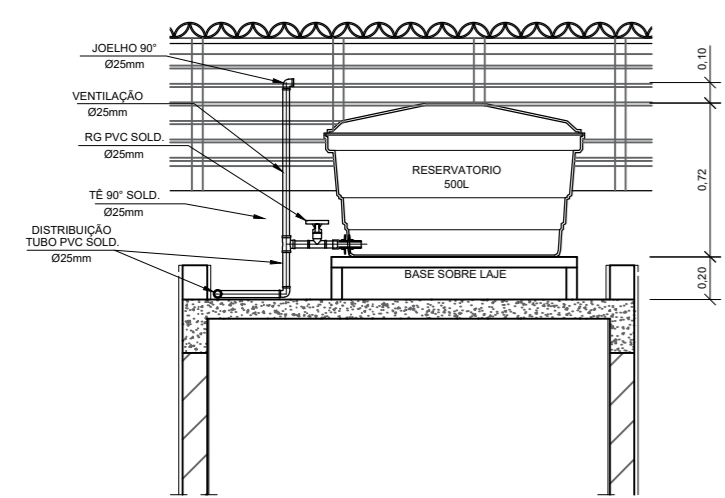
DETALHE ISOMÉTRICO - 02
ESCALA 1:25



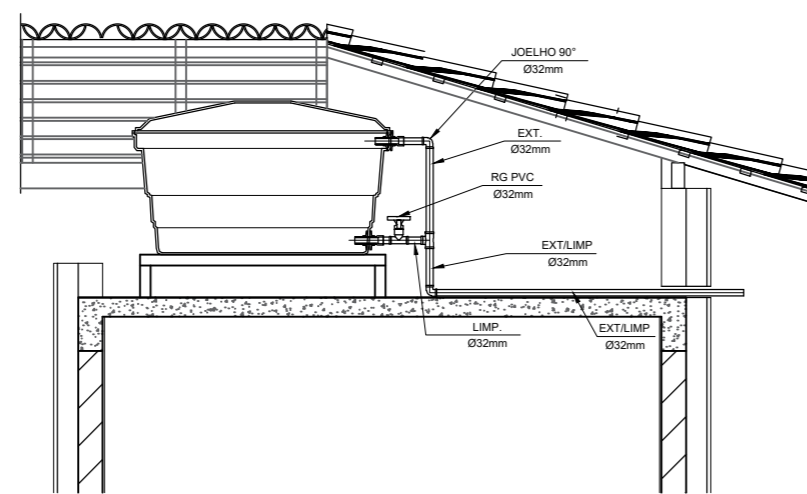
DETALHE ISOMÉTRICO - 01
ESCALA 1:25



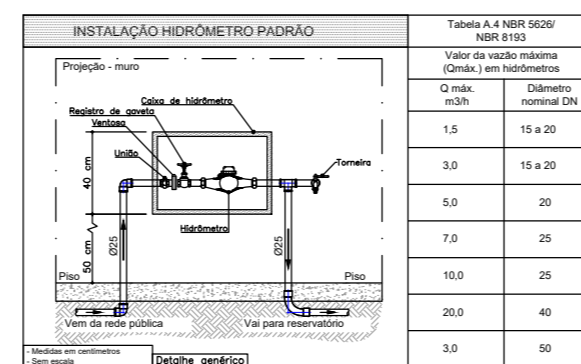
DETALHE ISOMÉTRICO - 03
ESCALA 1:25



CORTE A-A
ESCALA 1:25



CORTE B-B
ESCALA 1:25



DETALHE 01 - CAVALETE HIDRÁULICO
ESCALA 1:50

Q máx. m³/h	Diâmetro nominal DN
1,5	15 a 20
3,0	15 a 20
5,0	20
7,0	25
10,0	25
20,0	40
3,0	50

NOTAS

- NOTAS GERAIS:**
- As instalações de água fria deverão obedecer as normas da ABNT: NBR 5626/2020 e atender as exigências técnicas mínimas de higiene, segurança, economia e conforto dos usuários.
 - Foi projetado um sistema de alimentação de forma indireta abastecida pela rede da concessionária que contará com um reservatório capacidade de 500l. O sistema de alimentação deverá ser instalado de modo a manter a vazão máxima do tubo alimentador da concessionária considerando sua seção plena (sem derivações que possam alterar a vazão de chegada da concessionária).
 - Deverão ser utilizados nos pontos de saídas dos sub-ramais conexões (tais como: joelhos, luvas ou tes onde indicadas) da série azul com bucha de latão nas bitolas conforme dimensionadas em projeto.
 - Foi adotado o uso de caixa de descarga acoplada em todo projeto.
 - QUANTO AOS TUBOS E CONEXÕES:
 - Tubos e conexões em PVC-SOLDÁVEL.
 - Foram considerados tubos e conexões em pvc-soldável da marca TIGRE ou similar, em todo o projeto exceto onde indicado.
 - Todos os diâmetros estão em milímetros conforme projeto exceto onde indicado.
 - Deverão ser utilizados metais sem acabamentos em lugares como barrilete e caixa de registro da marca DECA modelo 1502 B ou similar da FABRIMAR.
 - MODOS DE SOLDAGEM:
 - Verificar se a bolsa de conexão e a ponta dos tubos a ligar estão perfeitamente limpas e por meio de uma lixa Nº100 tirar o brilho das superfícies a serem soldadas, com o objetivo de melhorar a condição de ataque do adesivo.
 - Limpar as superfícies ligadas com solução limpadora eliminando as impurezas e gorduras que poderão impedir a posterior ação do adesivo.
 - Proceder a distribuição uniforme do adesivo nas superfícies tratadas. Aplicar o adesivo primeiro na bolsa e, depois, na ponta.
 - O adesivo não deve ser aplicado em excesso, pois tratando-se de um solvente ele origina um processo de dissolução do material. O adesivo não serve para preencher espaços ou fechar furos.
 - Encaixar as extremidades e remover o excesso de adesivo.
 - Observar que o encaixe seja bastante justo (quase impraticável sem o adesivo) pois sem pressão não se estabelece a soldagem. Aguardar o tempo de soldagem de 12 horas, no mínimo, para colocar a rede em carga (pressão).
 - QUANTO A EXECUÇÃO DAS JUNTAS-SOLDAS:
 - LISTA DE MATERIAIS:
 - Lixa de pano Nº100
 - Arco de serra
 - Lima
 - Estalpa branca
 - Solução limpadora
 - Adesivo plástico
 - Fita vedas rosca (para os pontos em contatos com rosca)
 - Instale sempre tubos e conexões de uma mesma marca, dessa forma evitaremos problemas de folgas ou dificuldade de encaixe que poderão surgir.
 - Os diâmetros dos tubos e conexões de pvc-soldável correspondem aos diâmetros externos, dessa forma os tubos em pvc-soldável correspondem em polegadas aos diâmetros abaixo relacionados:

PVC-SOLDÁVEL (mm)	PVC-ROSCÁVEL (Ø)	FERRO GALVANIZADO (Ø)
20	1 1/2"	1 1/2"
25	3/4"	3/4"
32	1"	1"
40	1 1/8"	1 1/8"
50	1 1/2"	1 1/2"
60	2"	2"
 - Ao realizar a junção do tubo em pvc-soldável e tubos em pvc-rosçável, deverá ser realizado com o uso de adaptador liso e rosca.
 - Não é permitido em hipótese alguma o uso de aquecimento para a fabricação de botas ou curvas devendo ser utilizado as conexões apropriadas como: luva simples, luva de correr e curvas conforme necessário.
 - Todas as cotas estão em metros.

LEGENDA

- AF Coluna de Água Fria
- ALIM. Tubulação de Alimentação
- DIST. Tubulação de Distribuição
- T.B. Torneira de Boia
- LV Ponto de água para lavatório
- CDA Ponto de água para Caixa de descarga acoplada
- TS Ponto de água
- TL Ponto de água para torneira de limpeza
- TJ Ponto de água para torneira de jardim
- PR Pressurizador (acoplado ao ponto do chuveiro)
- RG Registro de Gaveta
- DN/Ø Diâmetro nominal das peças
- Luva L.R.A. com bucha de latão 25x1/2"
- Joelho L.R.A. com bucha de latão 25x1/2"
- Prumada que desce
- Prumada que sobe
- Bucha de Redução
- Nomenclatura da tubulação
- Numeração da tubulação
- Diâmetro da tubulação
- Tubulação de água fria pela parede ou teto
- Tubulação de água fria pelo piso

OBSERVAÇÕES

ATENÇÃO:
Exemplo de projeto Hidrossanitário para edificações do Novo PAC FHNIS Sub50 - Portaria 1416 / 2023.
Uso facultado, desde que revisado por responsável técnico, com a devida emissão de ART/RRT/TRT, e adequado às particularidades de cada obra.

Documento assinado digitalmente
gov.br ROSIMERE APARECIDA DE ALMEIDA
Data: 02/12/2025 11:06:46-0300
Verifique em <https://validar.it.gov.br>



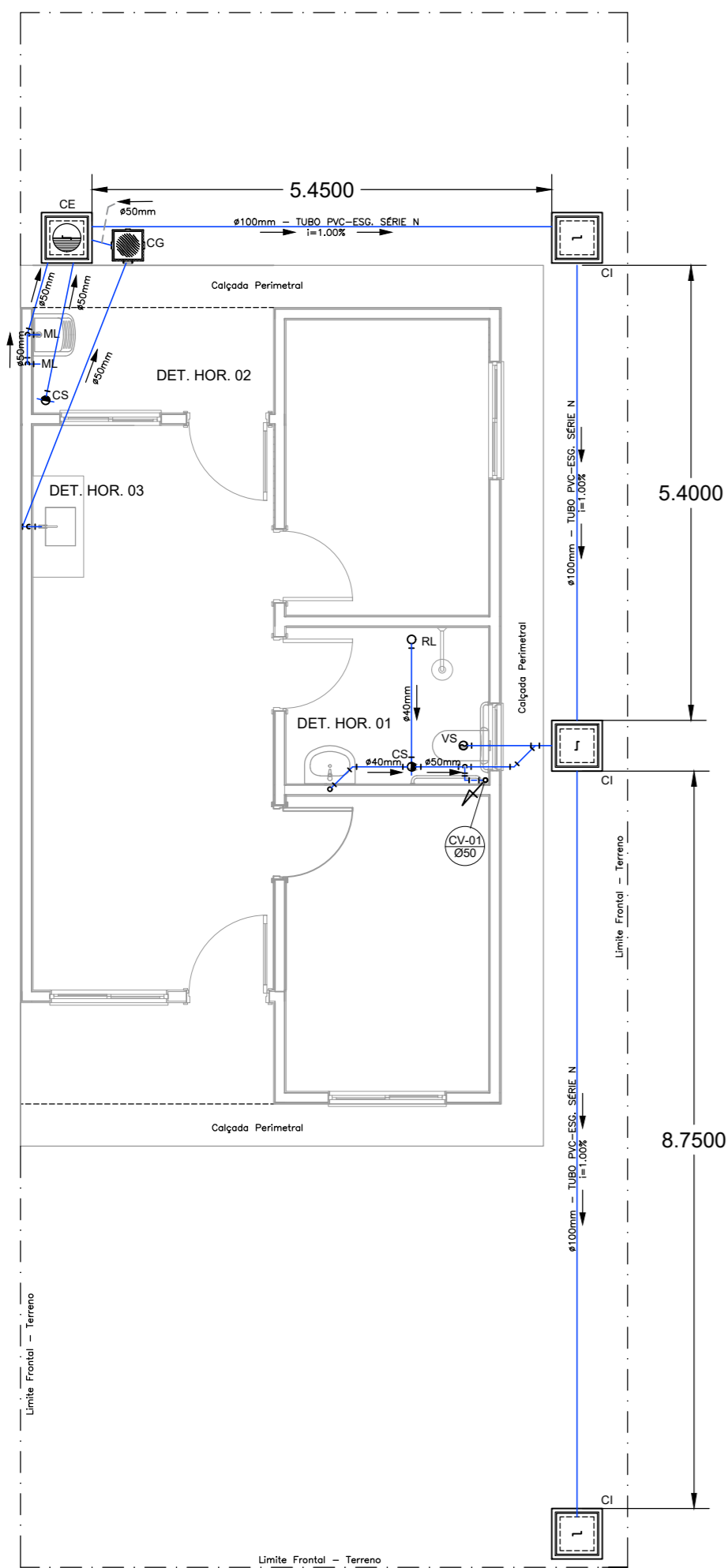
Novo PAC FHNIS Sub50

PROJETO HIDROSSANITÁRIO
HIDRÁULICO - ÁGUA - PLANTA / DETALHES

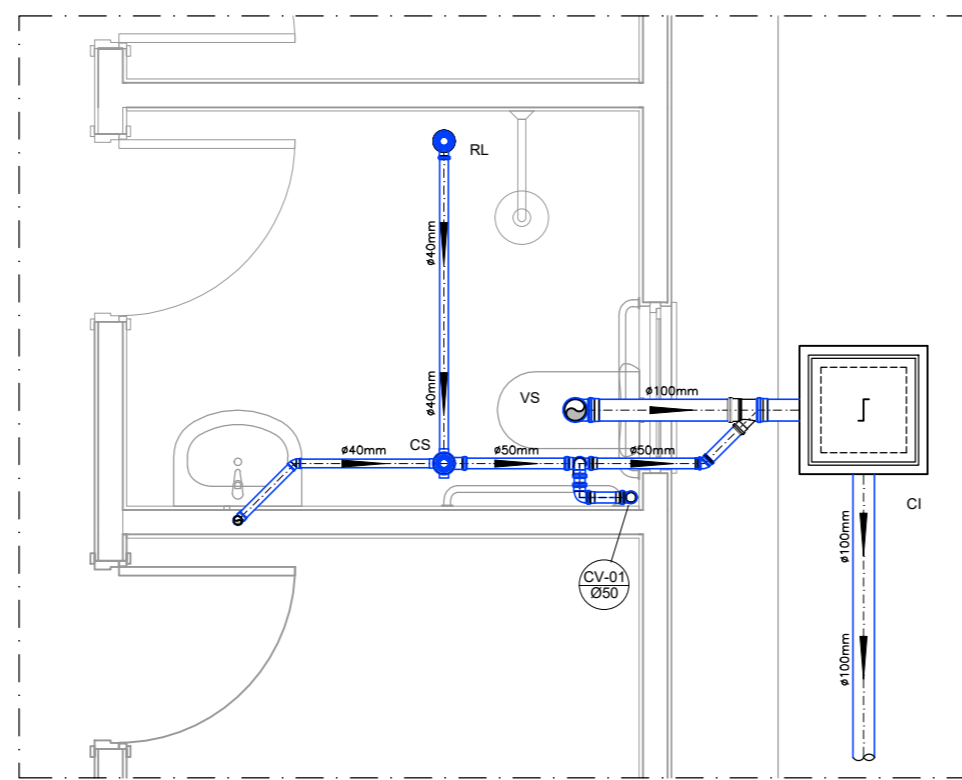
Proprietário:
PREFEITURA MUNICIPAL DE BERNARDINO DE CAMPOS
Nome do Empreendimento:
RESIDENCIAL CANAÃ - 20 UH
Endereço:
R: ALCIDES TOLEDO CASTANHO - BERNARDINO DE CAMPOS-SP
Resp. técnico: Eng. civil: Rosimere de Almeida
CREA-SP: 5070735292
ART: 2620251905869
Revisão: 01
Data: 24/10/2025
Escala: Indicada

CAIXA
Projeto hidrossanitário exemplo de uso facultado,
conforme observações ao lado.

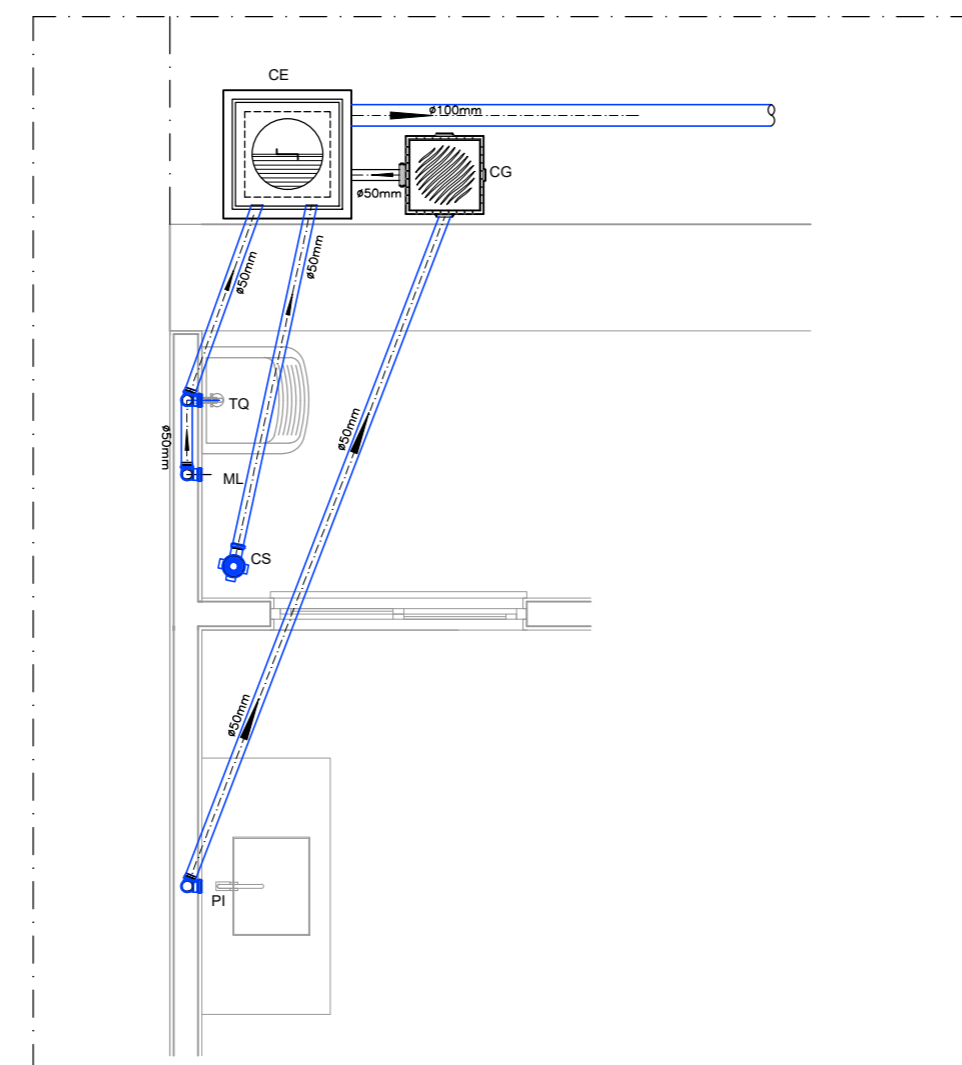
FOLHA
01/01



PROJETO SANITÁRIO - PLANTA BAIXA
ESCALA 1:50



DETALHE HORIZONTAL - 01
ESCALA 1:25



DETALHE HORIZONTAL - 02 E 03
ESCALA 1:25

—Quanto a inclinação:
—A inclinação mínima para a rede de esgoto e águas pluviais serão conforme indicado abaixo:

Diâmetros	Esgoto	Águas pluviais
40	2,0%	—
50	2,0%	1,00%
75	2,0%	1,00%
100	1,0%	1,00%

—CAIXAS E RALOS.

—As caixas de inspeção, gordura, e águas pluviais deverão ser confeccionadas conforme detalhe em projeto e serão em alvenaria de tijolos maciços.

— Todos os materiais deverão ser fabricados por empresas com certificação INMETRO e com os materiais também certificados de acordo com as especificações em projeto e deverão ser fabricados

—As setas indicam o sentido do fluxo nas

—Todos os diâmetros estão em milímetros exceto

—Todas as medidas de distância e altura estão em

—Todas as vasos sanitários estão locados a 30cm da parede pronta para o eixo dos mesmos, conforme

—Todas as tubulações deverão ser montadas com junta elástica nas bitolas iguais ou superior a 50mm. Já as tubulações inferiores deverão ser soldadas com adesivo plástico, com exceção da ligação do ponto de lavatório com o sifão. Neste será instalado joelho com

—Não é permitido em hipótese alguma, o uso de aquecimento para a fabricação de bolsas ou curvas devendo ser utilizadas as conexões apropriadas como: luva simples, luva de correr e curvas, etc. conforme

—Todos os materiais deverão ser fabricados por empresas com certificação INMETRO

—No projeto de cobertura (ventilação das colunas) na extremidade de cada tubo será colocada tela plástica de mosquito para evitar a entrada de resíduos sólidos.

—Todas as vezes que a tubulação de PVC-ESGOTO for colocada em paredes ou revestimentos com alvenaria deverá ser envolvida com tela de arame.

—A vedação da bacia sanitária deverá ser feita com anel deca ou similar, conforme indicado no projeto.

—INSTRUÇÕES DE MONTAGEM:

—JUNTAS SOLDADAS:

A- Limpar com estopa branca a ponta e bolsa a serem unidas.

B- Lixar a ponta e a bolsa com lixa N°100 até eliminar o brilho superficial.

C- Limpar a ponta e a bolsa com uma estopa branca embebida em solução limpadora.

D- Aplicar adesivo tigre na bolsa e na ponta a serem unidas procedendo a montagem imediata.

—JUNTA ELÁSTICA COM ANEL DE BORRACHA:

A- Limpar com estopa branca a ponta e bolsa a serem unidas.

B- Introduzir o anel de borracha no alojamento (virola) apropriado existente na bolsa.

C- Marcar a profundidade da bolsa na ponta do tubo. Essa marcação servirá como referência para se constatar a penetração da ponta no interior da bolsa.

D- Aplicar pasta lubrificante na parte visível do anel (já colocado na bolsa). Repetir essa mesma operação na ponta do tubo. Não utilizar graxas ou óleos como lubrificantes.

E- Proceder a montagem introduzindo a ponta no tubo até o fundo da bolsa tendo como referência a marca previamente feita no tubo. Recuar a ponta para fora da bolsa aproximadamente 5mm. Isso possibilitará que a junta observe os movimentos da tubulação devido a expansão térmica.

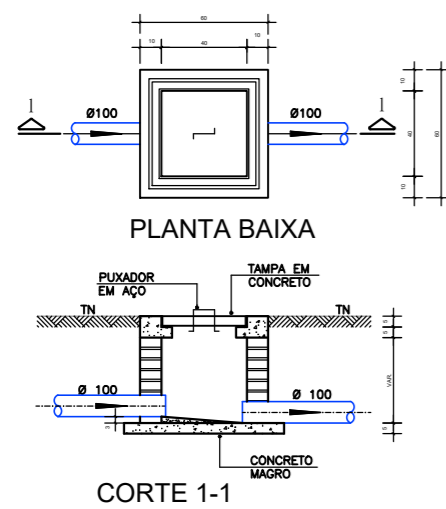
LEGENDA

CI	Caixa de Inspeção – 60x60cmxVar
CG	Caixa de Gordura – 60x60cmxVar
CE	Caixa de Espuma – 60x60cmxVar
RL	Ralo Seco 100x100x50mm
RS	Ralo Sifonado 100x100x50mm
RH	Ralo hemisférico (tipo abacaxi) 100x100mm
CS	Caixa Sifonada 100x100x50mm
CAP	Caixa de Águas Pluviais
AP	Tubo de Queda – Águas Pluviais
CV	Coluna de Ventilação
DN=Ø	Diâmetro Nominal da Peça
i	Inclinação Mínima
T.N.	Terreno Natural
→	Sentido do Fluxo
+	Bucha de Redução
+	Prumada que Sobe
+	Prumada que Desce
+	Nomenclatura da Coluna
+	Numeração da Coluna
+	Diâmetro da Tubulação
+	Nível de Geratriz Inferior das Tubulações
—	Canalização de Esgoto – PVC Esg – Série N
- - -	Canalização de Ventilação – PVC Esg – Série N
- - -	Canalização de Águas pluviais – PVC Água Pluvial-Série R

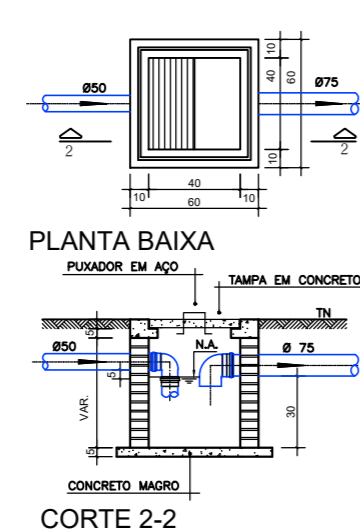
OBS

ATENÇÃO:
Exemplo de projeto Hidrossanitário para edificações do Novo PAC FHNIS Sub50 - Portaria 1416 / 2023.
Uso facultado, desde que revisado por responsável técnico, com a devida emissão de ART/RRT/TRT, e adequado às particularidades de cada obra.

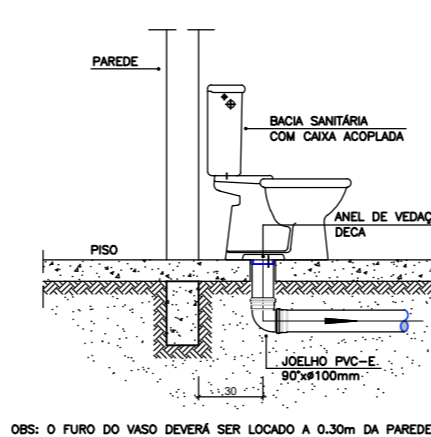
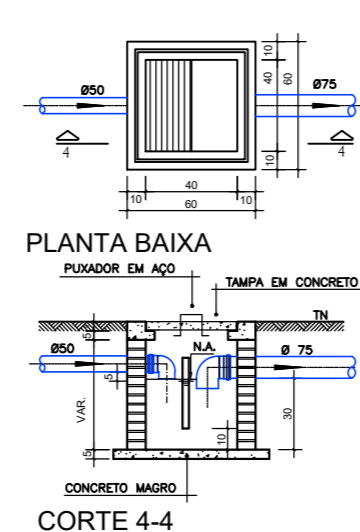
CAIXA DE INSPEÇÃO
ESCALA 1:25



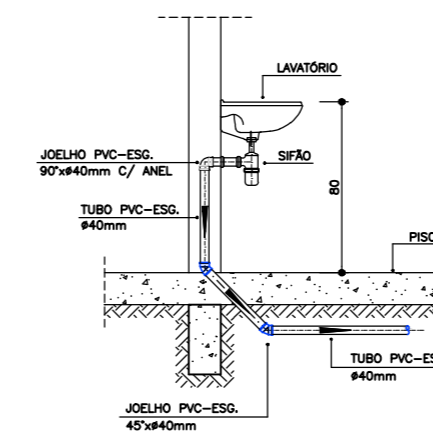
CAIXA DE GORDURA (60x60cm)
ESCALA 1:25



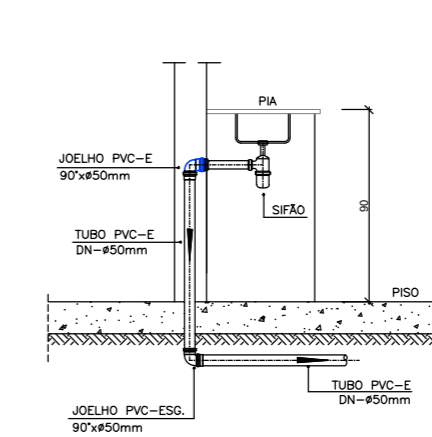
CAIXA DE ESPUMA (60x60cm)
ESCALA 1:25



DETALHE GENÉRICO DO VASO SANITÁRIO
ESCALA 1:25



DETALHE DO LAVATÓRIO
ESCALA 1:25



DETALHE DA PIA
ESCALA 1:25

Documento assinado digitalmente
ROSIMERE APARECIDA DE ALMEIDA
Data: 02/12/2025 11:06:46-0300
Verifique em <https://validar.jti.gov.br>



Novo PAC FHNIS Sub50

PROJETO HIDROSSANITÁRIO
PLANTA SANITÁRIA / DETALHES

Proprietário:
PREFEITURA MUNICIPAL DE BERNARDINO DE CAMPOS
Nome do Empreendimento:
RESIDENCIAL CANAÃ - 20 UH
Endereço:
R: ALCIDES TOLEDO CASTANHO - BERNARDINO DE CAMPOS-SP
Resp. técnico: Eng. civil: Rosimere de Almeida
CREA-SP: 5070735292
ART: 2620251905869
Revisão: 02
Data: 24/10/2025
Escala: Indicada

CAIXA
Projeto hidrossanitário exemplo, de uso facultado, conforme observações ao lado.



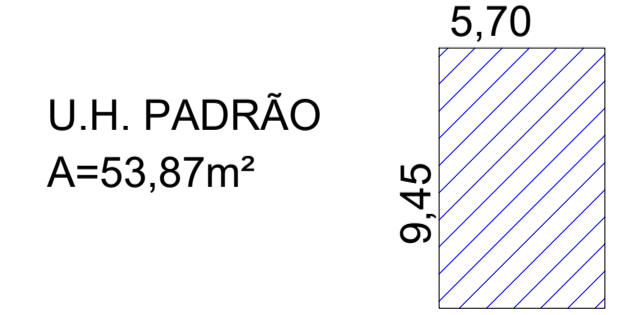
ÁREAS DOS LOTES	
LOTE	ÁREA (m²)
LOTE 01	236,62
LOTE 02	147,60
LOTE 03	147,60
LOTE 04	147,60
LOTE 05	147,60
LOTE 06	147,60
LOTE 07	147,60
LOTE 08	147,60
LOTE 09	147,60
LOTE 10	230,01
LOTE 11	163,18
LOTE 12	147,60
LOTE 13	147,60
LOTE 14	147,60
LOTE 15	147,60
LOTE 16	147,60
LOTE 17	147,60
LOTE 18	147,60
LOTE 19	147,60
LOTE 20	164,25
Área total dos lotes: 3.155,66m²	

PLANTA DE SITUAÇÃO:



23°00'54.0\"/>

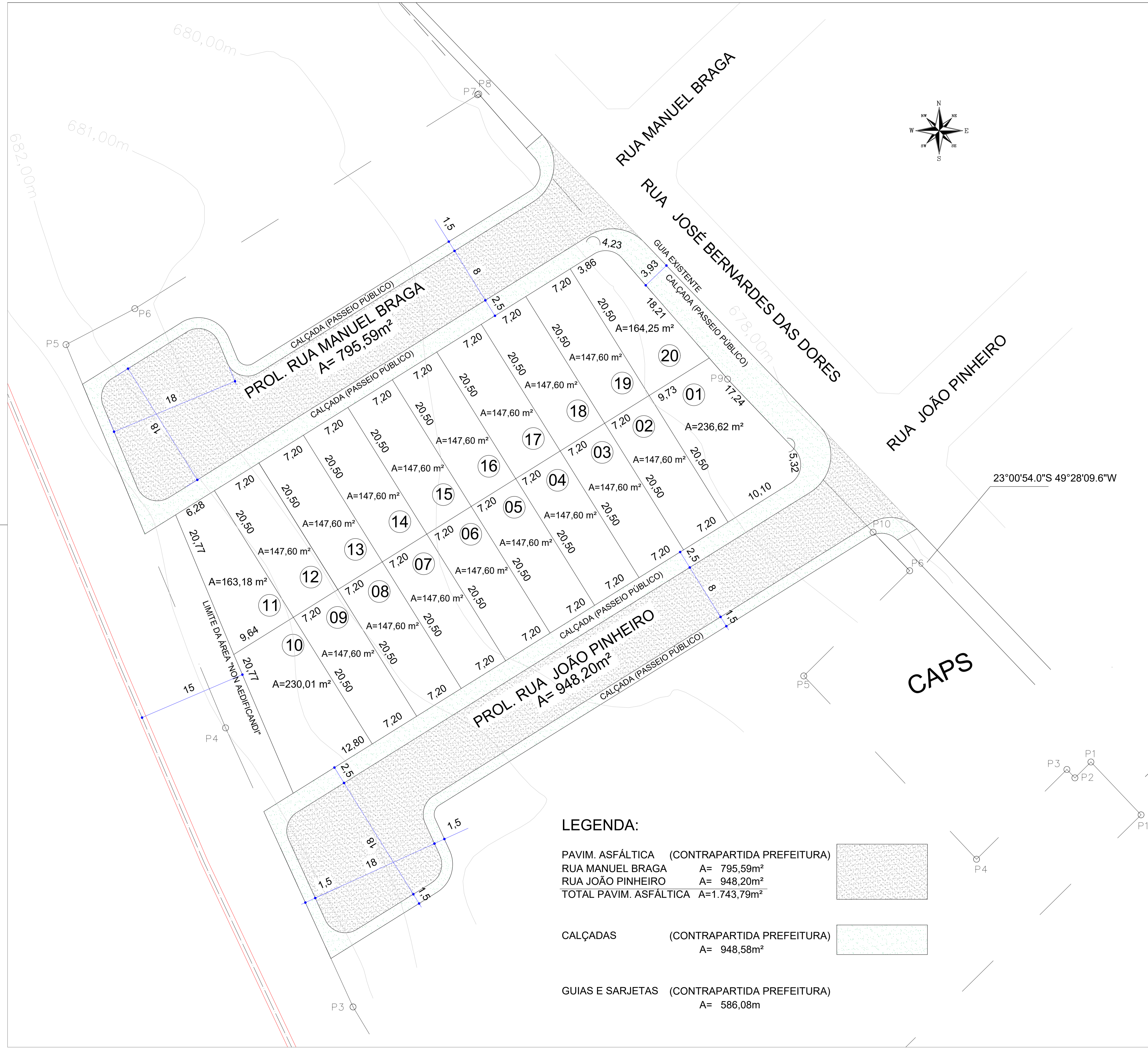
LEGENDA:



U.H.'s ADAPTADAS: LOTE 17 - IDOSO e LOTE 04 - DEFICIENTE
 OBS.: OS LOTES FORAM ESCOLHIDOS DE ACORDO COM A TOPOGRAFIA, NÃO NECESSITANDO DE RAMPA PARA ACESSO AO LOTE. E CASO SEJA CONSTATADO NECESSIDADE DE RAMPA, SERÁ EXECUTADA EM PELA PREFEITURA MUNICIPAL DE BERNARDINO DE CAMPOS.

PREFEITURA DE BERNARDINO DE CAMPOS - SP
 Av. Cel. Albino A. Garcia, nº 510 - Centro - fone: (14) 3346-8005

Título: URBANÍSTICO - IMPLANTAÇÃO DAS UNIDADES HABITACIONAIS Prolongamento RUA MANUEL BRAGA Prolongamento RUA JOÃO PINHEIRO		FOLHA Nº 02/02				
Nome do Empreendimento: RESIDENCIAL CANAÃ - 20 UH						
Endereço: R: ALCIDES TOLEDO CASTANHO - BERNARDINO DE CAMPOS-SP						
Matrícula/Transcrição: MATRICULA Nº 10.196 SRI de Ipaussu						
Proprietário: PREFEITURA MUNICIPAL DE BERNADINO DE CAMPOS/SP						
Áreas: <table border="1" style="width: 100%;"> <thead> <tr> <th>ÁREA</th> <th>m²</th> </tr> </thead> <tbody> <tr> <td>20 LOTES</td> <td>3.155,66</td> </tr> </tbody> </table>	ÁREA	m²	20 LOTES	3.155,66	*Declaro que a aprovação do projeto por parte da prefeitura não implica no reconhecimento do direito de propriedade do terreno*.	
ÁREA	m²					
20 LOTES	3.155,66					
Assinado de forma digital por WILSON JOSÉ GARCIA:31328926885 8926885 Data: 2025.12.12 13:59:44 -03'00'						
WILSON JOSÉ GARCIA PREFEITO PREFEITURA MUN. DE BERNARDINO DE CAMPOS CNPJ: 44.563.551/0001-80						
Documento assinado digitalmente por CARLA AKEMI UMEZU MOLITOR Data: 02/12/2025 11:02:28 -03'00' Verifique em https://validar.dig.br						
CARLA AKEMI UMEZU MOLITOR ARQUITETA E URBANISTA CAU nº A23424-9						
Aprovação: PREFEITURA MUNICIPAL DE BERNARDINO DE CAMPOS SETOR DE REGISTRO E APROVAÇÃO DE PLANTAS APROVO DATA: 07/11/2025 Processo nº 3820 Registro nº 1962						
ROSIMERE AP. DE ALMEIDA ASSISTENTE TÉCNICO CREA-SP Nº 5070735292						
RRT/ART: 16192805	Data do Estudo NOVEMBRO/2025	Escala INDICADA				



ÁREAS DOS LOTES	
LOTE	ÁREA (m ²)
LOTE 01	236,62
LOTE 02	147,60
LOTE 03	147,60
LOTE 04	147,60
LOTE 05	147,60
LOTE 06	147,60
LOTE 07	147,60
LOTE 08	147,60
LOTE 09	147,60
LOTE 10	230,01
LOTE 11	163,18
LOTE 12	147,60
LOTE 13	147,60
LOTE 14	147,60
LOTE 15	147,60
LOTE 16	147,60
LOTE 17	147,60
LOTE 18	147,60
LOTE 19	147,60
LOTE 20	164,25
Área total dos lotes: 3.155,60m ²	



PREFEITURA DE BERNARDINO DE CAMPOS - SP
 Av. Cel. Albino A. Garcia, n° 510-Centro - fone: (14) 3346-8005

Título: URBANÍSTICO - DESDOBRAMENTO DE LOTES - GLEBA C
 Prolongamento Rua Manuel Braga
 Prolongamento Rua João Pinheiro

FOLHA N°: 01/02

Nome do Empreendimento: RESIDENCIAL CANAÃ - 20 UH

Endereço: R: JOSÉ BERNARDES DAS DORES - BERNARDINO DE CAMPOS-SP

Matrícula/Transcrição: MATRICULA N° 10.196 SRI de Ipaussu

Proprietário: PREFEITURA MUNICIPAL DE BERNARDINO DE CAMPOS/SP

Áreas:

ÁREA	m ²
20 LOTES	3.155,66

Declaro que a aprovação do projeto por parte da prefeitura não implica no reconhecimento do direito de propriedade do terreno.

WILSON JOSÉ GARCIA
 PREFEITO
 PREFEITURA MUN. DE BERNARDINO DE CAMPOS
 CNPJ: 44.563.591/0001-80

Assinado de forma digital por WILSON JOSÉ GARCIA:31328926885
 Dados: 2025.12.12 14:20:03 -03'00'

Documento assinado digitalmente
 goubx CARLA AKEMI UMEZU MOLITOR
 Data: 12/12/2025 14:12:52 -0300
 Verifique em https://validar.sp.gov.br

CARLA AKEMI UMEZU MOLITOR
 ARQUITETA E URBANISTA
 CAU n° A23424-9

Aprovação:

PREFEITURA MUNICIPAL DE BERNARDINO DE CAMPOS
 SETOR DE REGISTRO E APROVAÇÃO DE PLANTAS
APROVO
 DATA: 07/11/2025
 Processo n° 3820 Registro n° 1962

ROSIMERE AP. DE ALMEIDA
 ASSISTENTE TÉCNICO
 CREA-SP N° 5070735292

RRT/ART: 16192805 **Data do Estudo:** NOVEMBRO/2025 **Escala:** INDICADA