



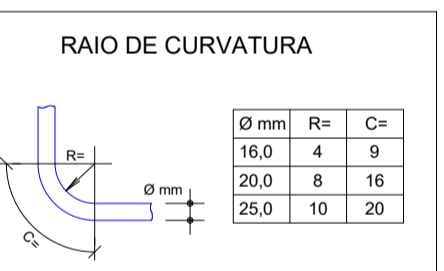
ADRIANA N.A. RELATÓRIO COM EN	DESCRIÇÃO PERFIL	PROFUNDIDADE (m)	MÉTRICO PENETRO- ENSAO (Golpes/cm)	PENETRAÇÃO (GOLPES)			REVESTIMENTO = 63.5 mm AMOSTRADOR Ø INTERNO = 34.9 mm Ø EXTERNO = 50.8 mm MASSA = 65 kg, ALTURA DE QUEDA = 75 cm	PENETRAÇÃO RESISTÊNCIA A	CLASSIFICAÇÃO DO MATERIAL
				COMPACTA	MUITO COMP.	MOLE			
		1	1 1 3				4	ARGILA SILTOSA POUCO ARENOSA, MOLE A MÉDIA, COM PRESENÇA DE MATERIAL ORGÂNICO E VEGETAL, PRETA COM MANCHAS MARRONS	
		2	2 3 4				7		
		3	1 2 3				5	AREIA FINA ARGILOSA POUCO SILTOSA, POUCO COMPACTA A MEDIANAMENTE COMPACTA, COM PRESENÇA DE MATERIAL VEGETAL, CINZA	
		4	4 5 9				29	AREIA FINA SILTOSA POUCO ARGILOSA, MEDIANAMENTE COMPACTA A COMPACTA, CINZA	
		5	8 13 13				26		
		6	11 19 24				43		
		7	15 24 14				38	AREIA FINA SILTO-ARGILOSA, COMPACTA A MUITO COMPACTA, CINZA COM MANCHAS AMARELAS	
		8	13 24 15				21	AMARELA DE 6.40 A 8.10 m	
		9	32 - -				21	VARIEGADA COM PREDOMÍNIO DA COR AMARELA DE 8.10 A 10.04 m	
		10	10.04				31	LIMITE DE SONDAGEM FURO TERMINADO COM 10.04 m	

ADRIANA N.A. RELATÓRIO COM EN	DESCRIÇÃO PERFIL	PROFUNDIDADE (m)	MÉTRICO PENETRO- ENSAO (Golpes/cm)	PENETRAÇÃO (GOLPES)			REVESTIMENTO = 63.5 mm AMOSTRADOR Ø INTERNO = 34.9 mm Ø EXTERNO = 50.8 mm MASSA = 65 kg, ALTURA DE QUEDA = 75 cm	PENETRAÇÃO RESISTÊNCIA A	CLASSIFICAÇÃO DO MATERIAL
				COMPACTA	MUITO COMP.	MOLE			
		1	1 1 2				3	ARGILA SILTOSA POUCO ARENOSA, MUITO MOLE A MOLE, COM PRESENÇA DE MATERIAL ORGÂNICO E VEGETAL, PRETA COM MANCHAS MARRONS	
		2	1 1 1				2		
		3	1 3 8				11	AREIA FINA ARGILOSA POUCO SILTOSA, FOFA A MEDIANAMENTE COMPACTA, CINZA	
		4	2 4 5				9		
		5	14 13 12				25		
		6	7 15 19				34	AREIA FINA SILTO-ARGILOSA, POUCO COMPACTA A MUITO COMPACTA, CINZA COM MANCHAS AMARELAS DE 3.90 A 7.15 m.	
		7	13 19 23				42	PRESENÇA DE MATAÇÃO GRAÚDO DE 4.90 A 5.10 m; AMARELA DE 7.15 A 7.90 m;	
		8	17 32 -				32	VARIEGADA COM PREDOMÍNIO DA COR AMARELA DE 7.90 A 11.04 m.	
		9	33 - -				15		
		10	32 - -				32		
		11	32 - -				32	LIMITE DE SONDAGEM FURO TERMINADO COM 11.04 m	

PROFUNDIDADE DO NÍVEL D'ÁGUA	2.410	19	AVANÇO:	A TRADO: 0,00 a 4,00 m
INICIAL: 2,10 em 04/07/19			LAVAGEM POR TEMPO	LAVAGEM: 4,45 a 10,00 m
FINAL: 1,79 em 04/07/19			1º 10 MIN:	PROF. REV.: 3,90 m
			2º 10 MIN:	
			3º 10 MIN:	
RELATÓRIO:	SSR-7-007-1195-1907	CLIENTE:	SAEMA - SERVIÇO DE ÁGUA E ESGOTO DO MUNICÍPIO DE ARARAS	SONDAGEM:
INÍCIO:	04/07/19	OBRA:	ÁREA DE DESINFECÇÃO - ETE.	SP-02
TERMINO:	04/07/19	LOCAL:	AVENIDA ORPHEU MANENTE S/N, AO LADO DO AEHDA, PARQUE TIRADENTES, CEP: 13.606-640, ARARAS-SP	
ESCALA:	1/100	FOLHA:	08 / 08	COTA:
DATA:	08/07/19			596,95 m
VISTO ENG. RESP.:	Gilmar W. Barreto - D. Sc.			COORDENADAS:
				X:
				Y:
				Rua José Carroci, 685, Jd. Sobradinho, CEP: 13602-035, Araras-SP
				www.egbarreto.com.br
				Fone: (19) 3541-9444

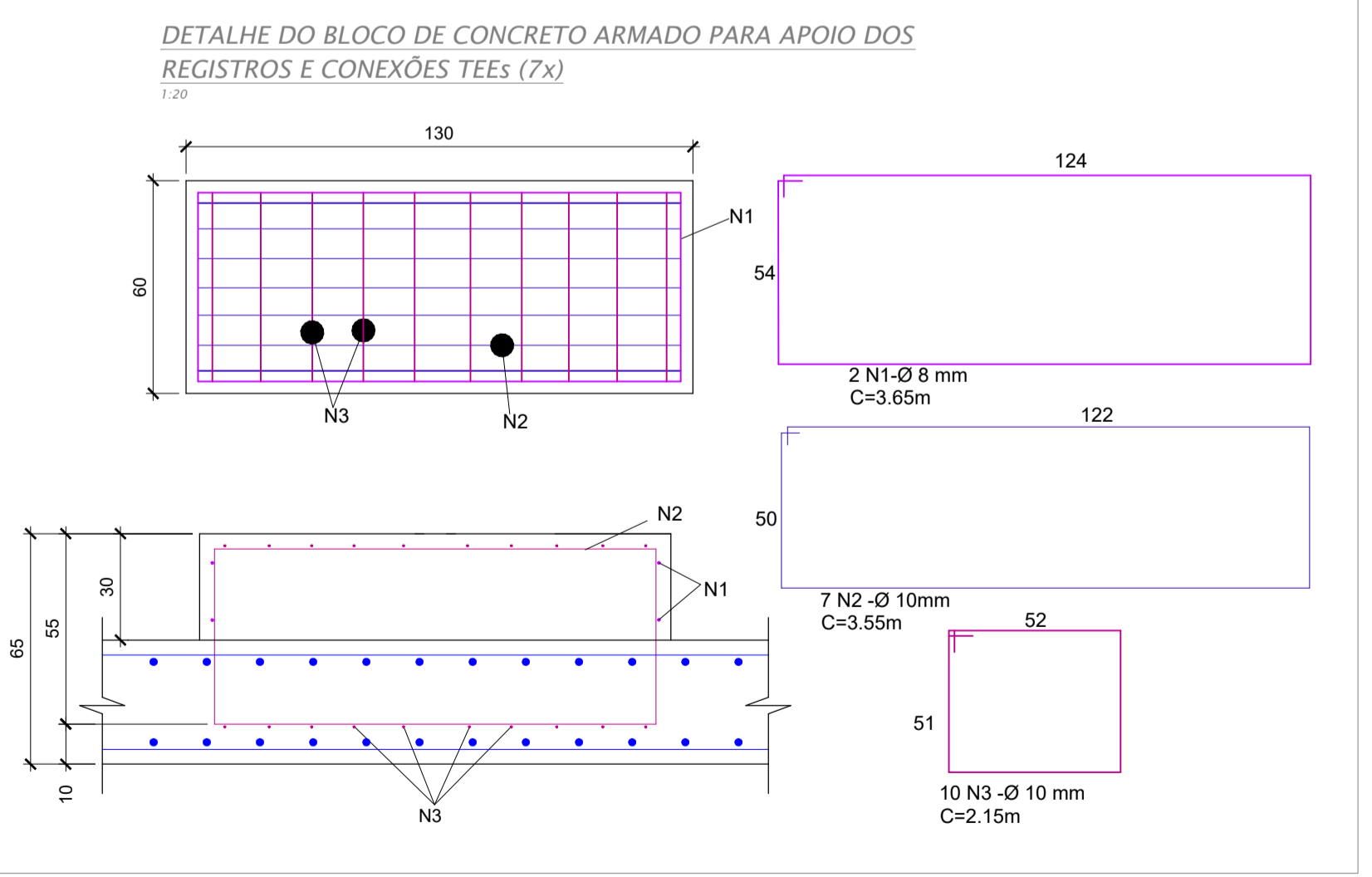
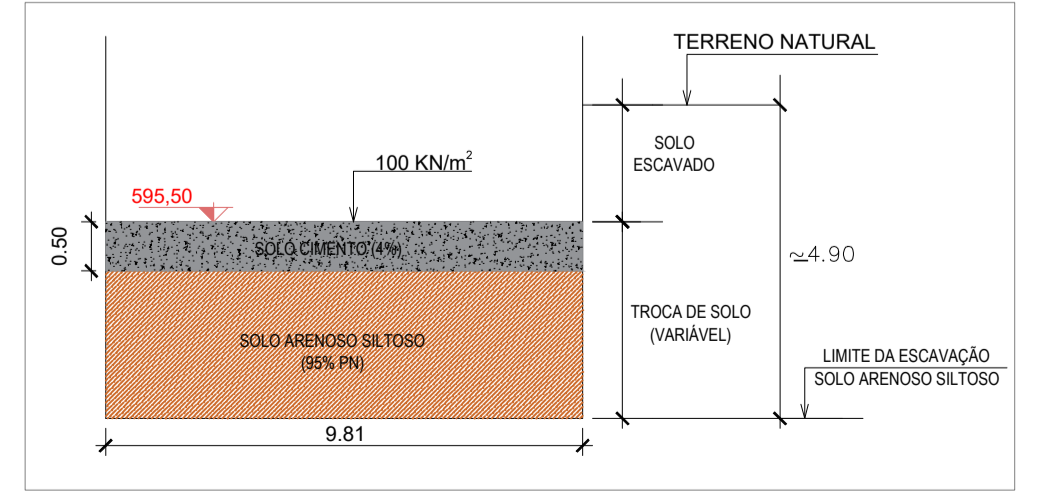
PROFUNDIDADE DO NÍVEL D'ÁGUA	2.240	19	AVANÇO:	A TRADO: 0,00 a 11,00 m
INICIAL: 2,24 em 04/07/19			LAVAGEM POR TEMPO	LAVAGEM: 4,45 a 10,00 m
FINAL: 2,30 em 04/07/19			1º 10 MIN:	PROF. REV.: 2,00 m
			2º 10 MIN:	
			3º 10 MIN:	
RELATÓRIO:	SSR-7-007-1195-1907	CLIENTE:	SAEMA - SERVIÇO DE ÁGUA E ESGOTO DO MUNICÍPIO DE ARARAS	SONDAGEM:
INÍCIO:	04/07/19	OBRA:	ÁREA DE DESINFECÇÃO - ETE.	SP-01
TERMINO:	04/07/19	LOCAL:	AVENIDA ORPHEU MANENTE S/N, AO LADO DO AEHDA, PARQUE TIRADENTES, CEP: 13.606-640, ARARAS-SP	
ESCALA:	1/100	FOLHA:	07 / 08	COTA:
DATA:	08/07/19			597,38 m
VISTO ENG. RESP.:	Gilmar W. Barreto - D. Sc.			COORDENADAS:
				X:
				Y:
				Rua José Carroci, 685, Jd. Sobradinho, CEP: 13602-035, Araras-SP
				www.egbarreto.com.br
				Fone: (19) 3541-9444

Resumo de Aços	
Diâmetro (mm)	Peso total (Kg)
8,0	20,18
10,0	2401,84
12,5	3456,59

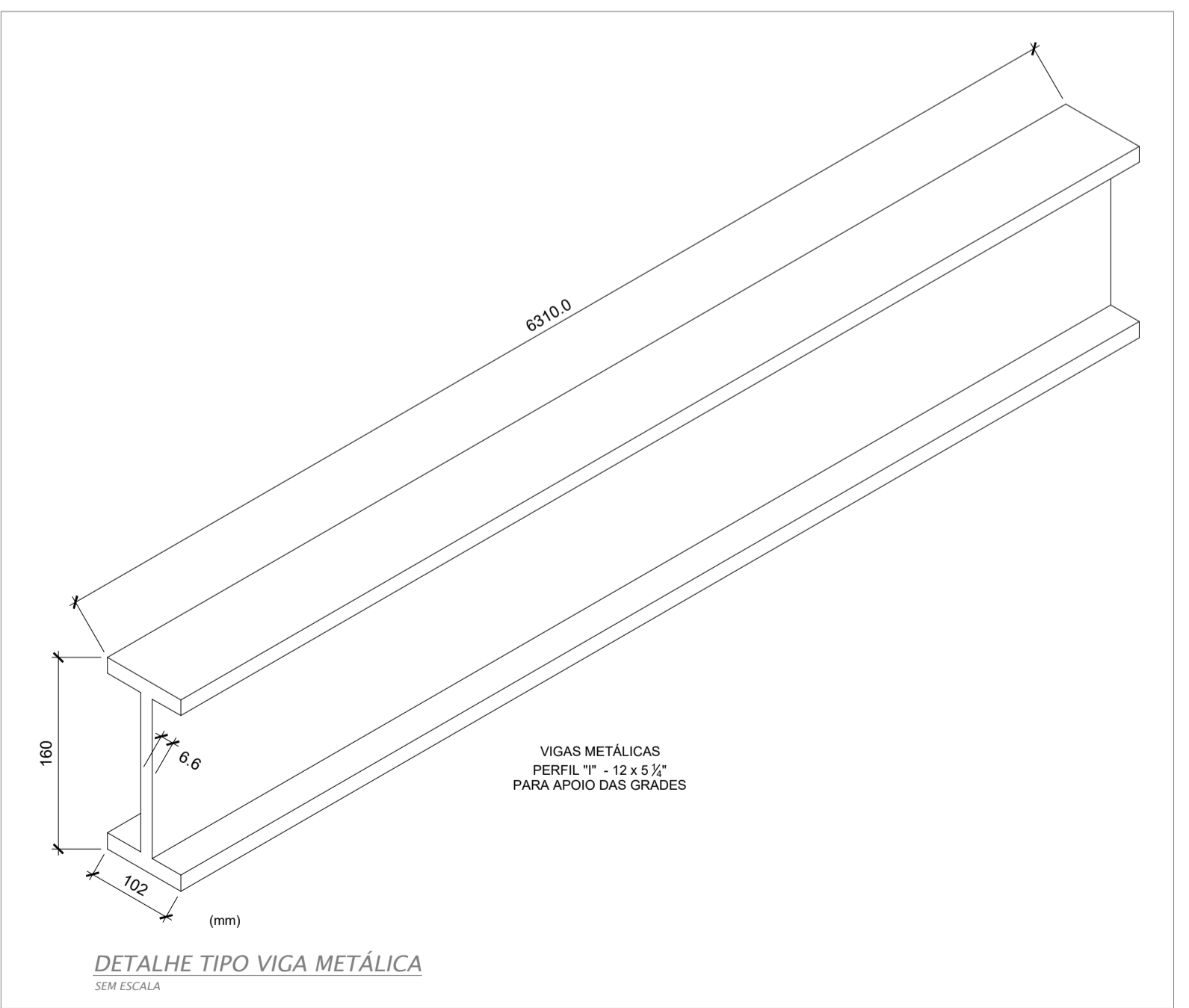


Relatório n.º	SSR-7-007-1195-1907	Cliente:	SAEMA-Serviço de Água e Esgoto do Município de Araras.
Início:	03/07/19	Assunto:	SONDAGEM DE SIMPLES RECONHECIMENTO - LOCAÇÃO
Término:	04/07/19	Obra:	ÁREA DE DESINFECÇÃO - ETE.
Escala:	S/E.	Folha:	3/8
Data:	09/07/19	Local:	AV. ORPHEU MANENTE, S/N, PARQUE TIRADENTES - CEP: 13.606-640 - ARARAS/SP.
Visto Eng. Resp.	Gilmar W. Barreto - D.Sc.		

- NOTAS:
- Todas as medidas deverão ser conferidas na obra;
 - Concreto adotado: C40 (classe IV) - fator água/cimento 0,45;
 - Adotar controle rigoroso na verificação das medidas durante a execução da obra (item 7.4.7.4 - NBR 6118:2003);
 - Este desenho deverá ser plotado colorido para obtenção de todos os recursos gráficos utilizados;
 - O projeto estrutural deverá ser trabalhado em conjunto com o projeto hidráulico. Qualquer divergência, consultar o projetista;
 - Cobertura da armadura nas paredes igual a 3,0 cm e na laje de fundo igual a 4,5 cm;
 - A laje de fundação da caixa de registros encontra-se a uma profundidade de 2,90m abaixo do nível natural do solo do local. Assim sendo, será realizada escavação para remoção do solo. Após esta escavação será removida quase a totalidade da camada de solo argiloso de baixa resistência verificado nos ensaios de sondagem, atingindo-se uma camada de solo arenoso pré-adensado, medianamente compacto e adequado para a execução de fundação direta. Visto que este solo possui resistência mínima de 0,1 Mpa (100 kN/m²) e que a carga atuante total referente ao tanque de desinfecção corresponde a menos que 70 kN/m², torna-se viável a execução de fundação direta da seguinte forma:
 - Remoção integral da camada de solo argiloso (profundidade média aproximada de escavação igual a 4,90m, conforme sondagem - verificar durante a escavação);
 - Reposição da camada, com empréstimo de solo arenoso-siltoso a ser devidamente adensado e compactado à 95% próctor normal;
 - O fundo da laje de fundação deverá receber camada de 10cm de brita graduada e 5cm de concreto magro;
 - Verificar os diâmetros externos das tubulações antes de executar os orifícios.



Relação de aços para os blocos de apoio						
Posição	Diâmetro (mm)	Numero de barras para bloco	Numero de barras para 7 blocos	Comprimento unitário (m)	Comprimento total (m)	Peso total (Kg)
1	8,0	2	14	3,65	51,10	20,18
2	10,0	7	49	3,55	173,95	107,33
3	10,0	10	70	2,15	150,50	92,86
TOTAL						220,37



DETALHE DE EMENDAS ALTERNADAS		
Ø	A	B
6,3	40	10
8	50	10
10	60	15
12,5	80	20
16	100	20
20	125	25

Serviço de Água, Esgoto e Meio Ambiente de Araras

Festi & Festi Ltda.

PROJETOS DE SANEAMENTO PLANEJAMENTO URBANO

DATA: 26/08/2024

REV: 01

FORMATO: A1

ESCALA DES: IND.

ESC. PLOT: 1:1

DESENHO N.º: 09/09

CLIENTE: SAEMA - Serviço de Água e Esgoto de Araras

LOCAL: AV. ORPHEU MANENTI - ARARAS / SP

PROJETO: ETE - ESTAÇÃO DE TRATAMENTO DE ESGOTOS

ASSUNTO: CAIXA DOS REGISTROS - ESTR. - DETALHES

REVISÃO: 01

READEQUAÇÃO DO PROJETO 2024

ASSUNTO

26/08/2024

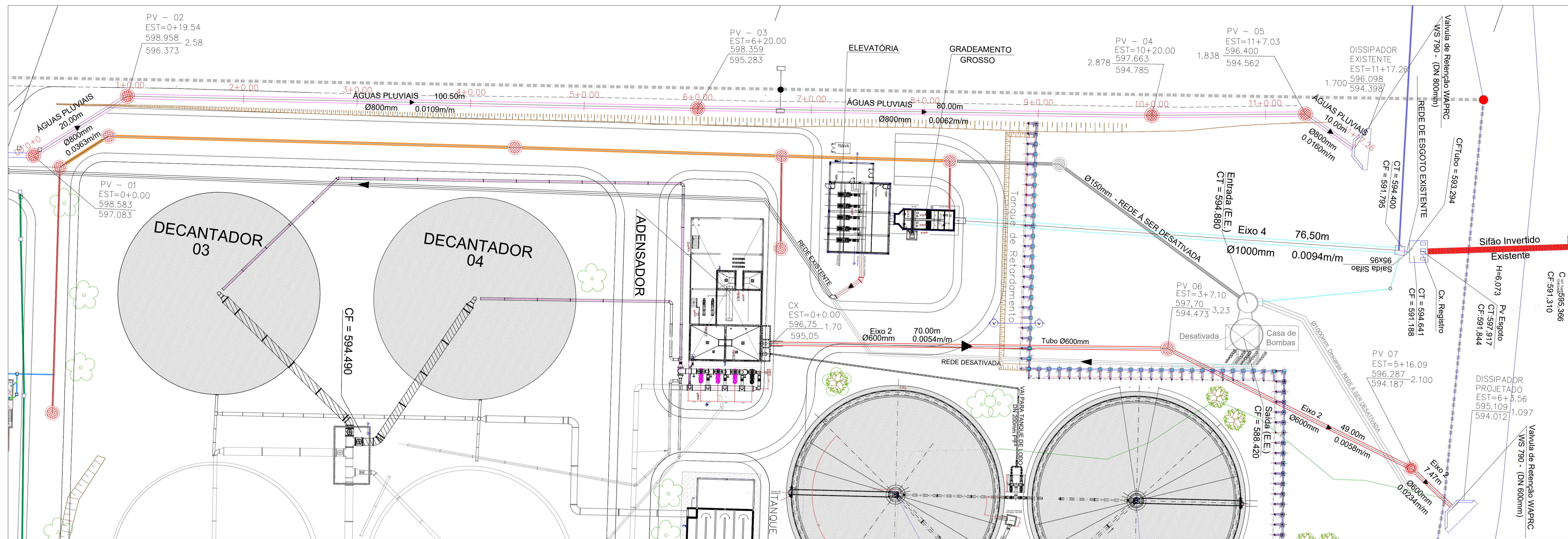
vanderiefesti@festiengenharia.com

www.festiengenharia.com

ENGENHEIRO RESPONSÁVEL: Vanderlei Festi

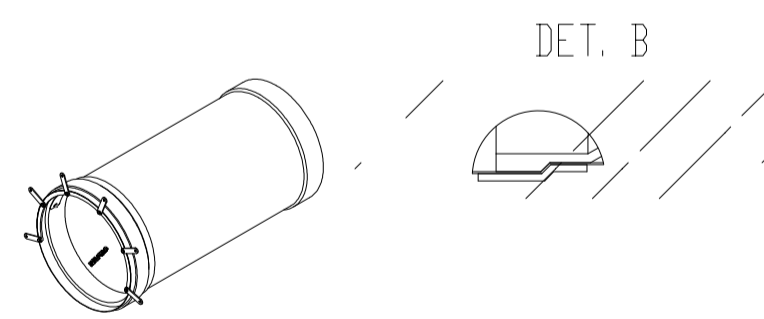
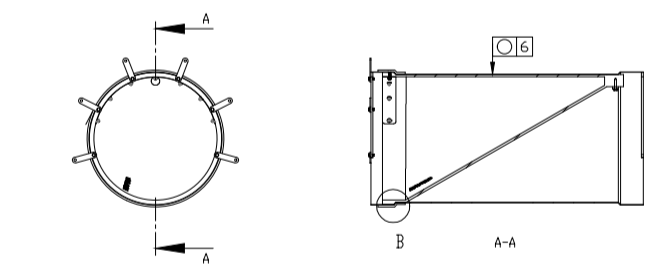
PROJETADEIRO: Ricardo Travençolo

DESENHISTA: Bruno Porto

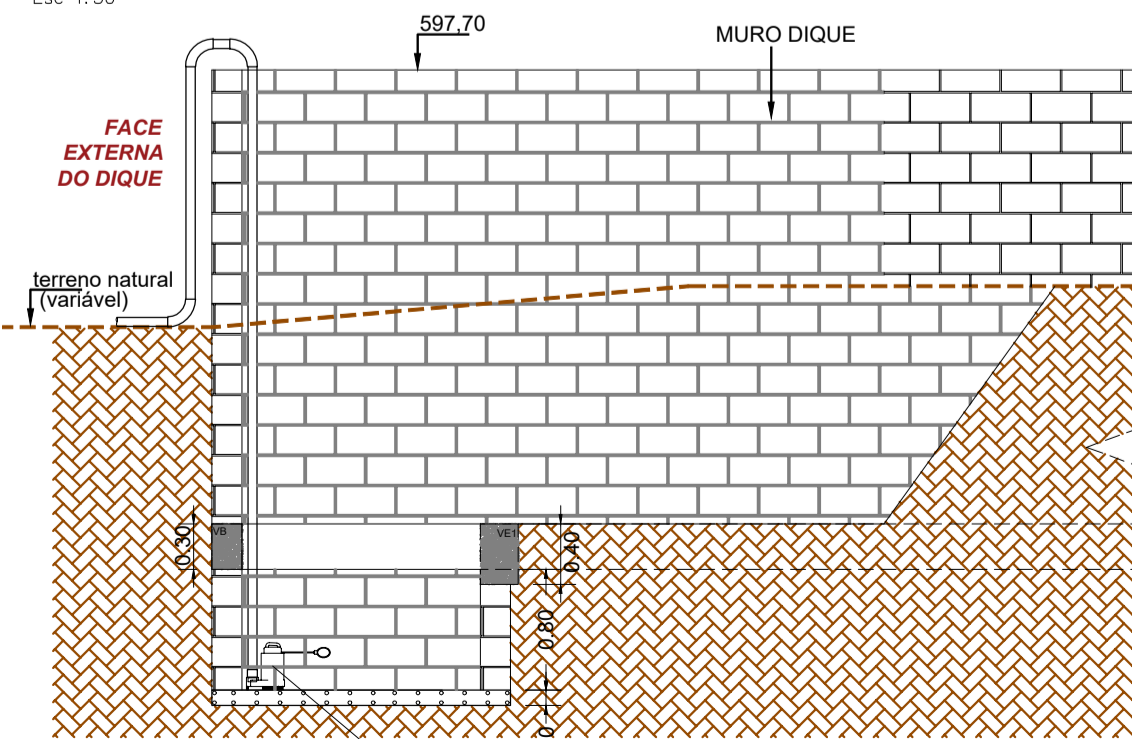


IMPLANTAÇÃO
 ESC 1:350

DET. VÁLVULA D ERETENÇÃO
 S/ESC



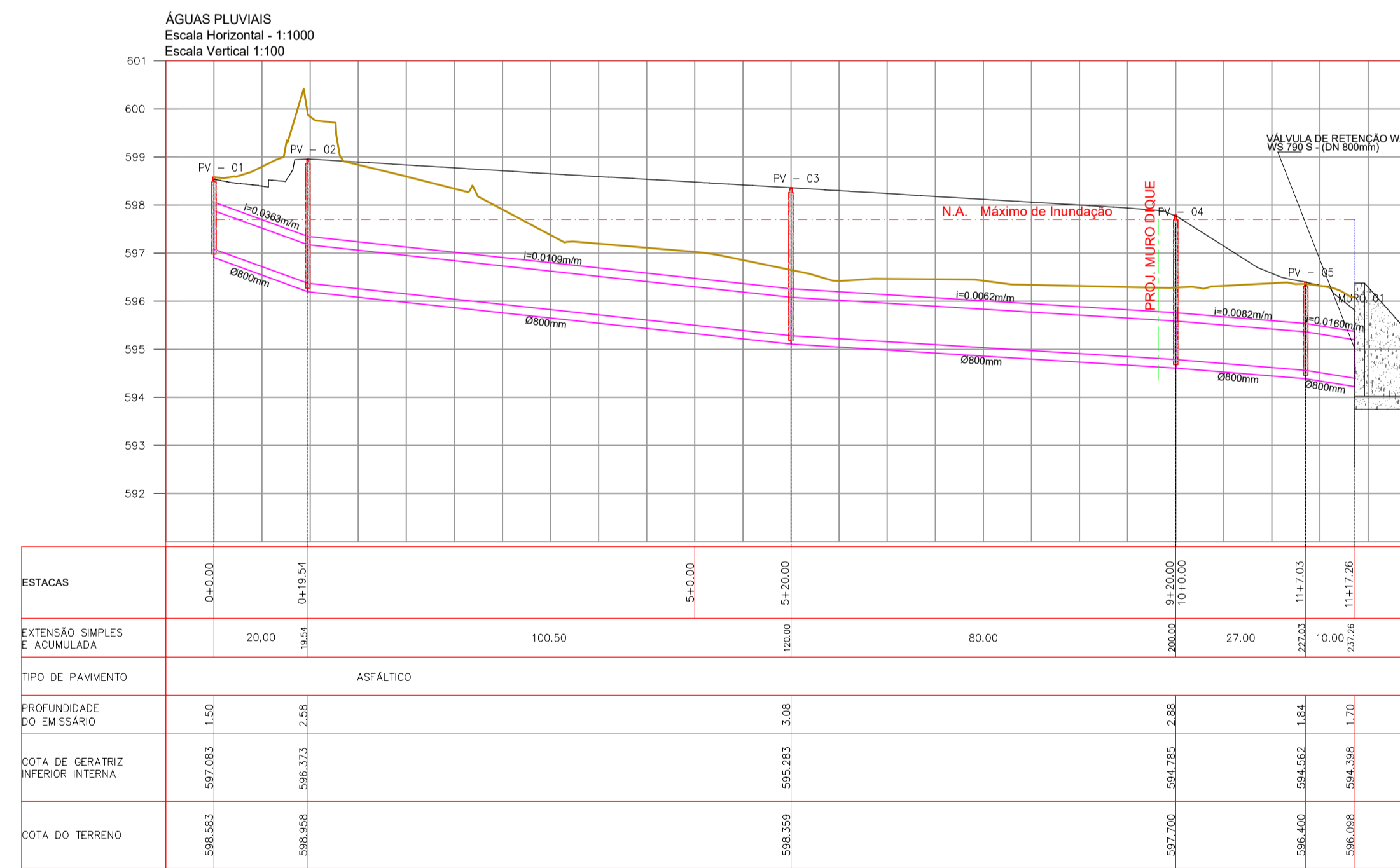
CORTE A
 Esc 1:50



NOTA 1: Prever grade metálica com tela de proteção malha 5mm para fechamento lateral e superior do poço

NOTA 2: Laje de fundo em concreto 25 MPa armada dupla malha 15x15 Ø8 mm

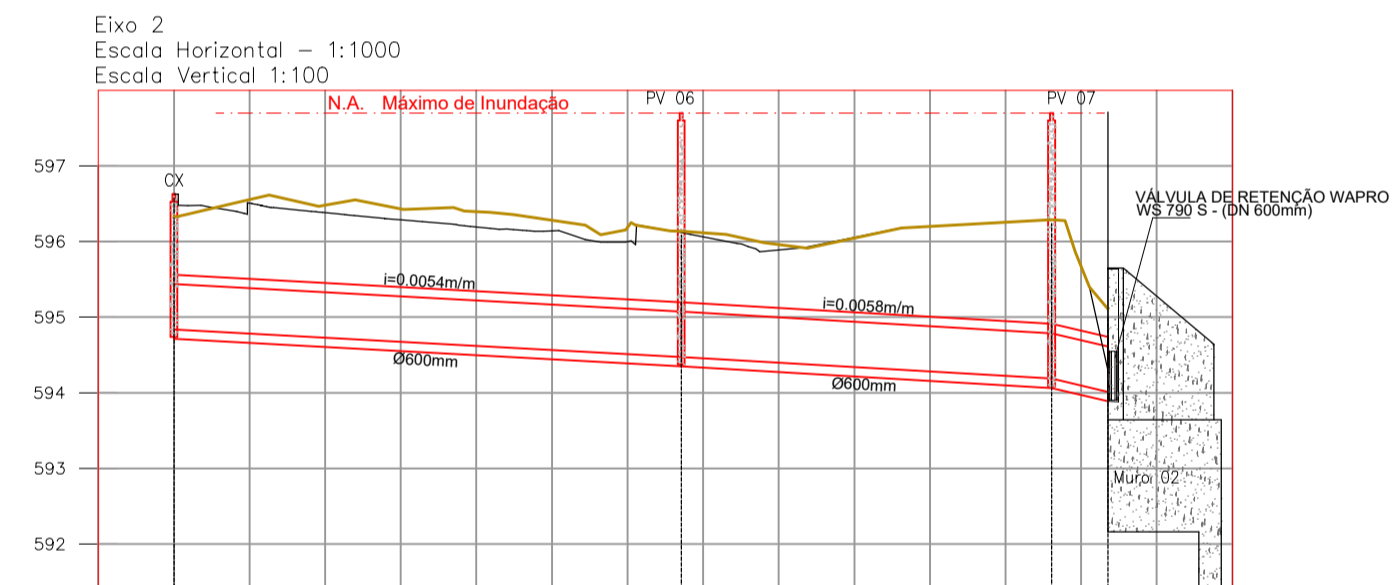
BOMBA SULZER UNI 300M
 (Ajustar Bóia "LIGA" p/ 0,90m)



ITEM	MATERIAL/SERVIÇO	UNID.	QUANTIDADE
01	TUBO DE CONCRETO PA-1 - PB - DN 800mm	m	237,50
02	TUBO DE CONCRETO PA-1 - PB - DN 600mm	m	136,47
04	TUBO DE CONCRETO Ps-1 - PB - DN 400mm	m	3,00
05	TAMPÃO DE FERRO FUNDIDO - TD 600	pç	07
06	VÁLVULA DE RETENÇÃO - WS590-S3-304/316 - DN 600mm	pç	01
07	DISSIPADOR DE ENERGIA COM MUROS DE ALA - DN 600mm	pç	01
08	POÇO DE VISITA	pç	07
09	BOMBA SULZER UNI 300M	pç	01
10	CURVA 90°xØ50 PVC	pç	03
11	TUBO PVC/PBA P/B JEI Ø50mm	m	4,00
12	EXTREMIDADE FoFoPVC/PBA - F/P - DN 50mm	pç	01

LEGENDA

- PROJETO EXISTENTE
- SERVIÇO PROJETADO - FASE C
- REDE DE ESGOTO Ø150mm
- REDE DE ESGOTO Ø300mm
- REDE DE ESGOTO Ø1000mm
- REDE DE DRENAGEM Ø600mm
- REDE DE DRENAGEM Ø800mm



ESTACAS	EXTENSÃO SIMPLES F. ACUMULADA	TIPO DE PAVIMENTO	PROFUNDIDADE DO EMISSÁRIO	COTA DE GERATRIZ INFERIOR INTERNA	COTA DO TERRENO
0+0,00	20,00	ASFÁLTICO	1,79	598,537	598,627
0+19,54	100,50		2,28	598,373	598,058
5+4,00	80,00		2,88	597,700	597,700
5+20,00	27,00		1,84	594,785	594,400
10+10,00	27,00		1,70	594,562	594,098
11+7,03	49,00		1,11	594,316	594,187
11+7,03	76,50		1,01	594,473	594,187
10+0,00	67,10		1,01	594,473	594,187
10+10,00	49,00		1,01	594,473	594,187

Serviço de Água, Esgoto e Meio Ambiente de Araras

Festi & Festi Ltda.
 PROJETOS DE SANEAMENTO PLANEJAMENTO URBANO

CLIENTE: SAEMA - Serviço de Água e Esgoto de Araras

LOCAL: AV. ORPHEU MANENTI - ARARAS / SP

PROJETO: ETE - ESTAÇÃO DE TRATAMENTO DE ESGOTOS

ASSUNTO: PROJETO ÁGUAS PLUVIAIS - PLANTA E PERFIL

DATA: 26/08/2024
 VISTO: ESCALA DES. ESC. PLOT IND. 1:1

DESENHO Nº: 02/09

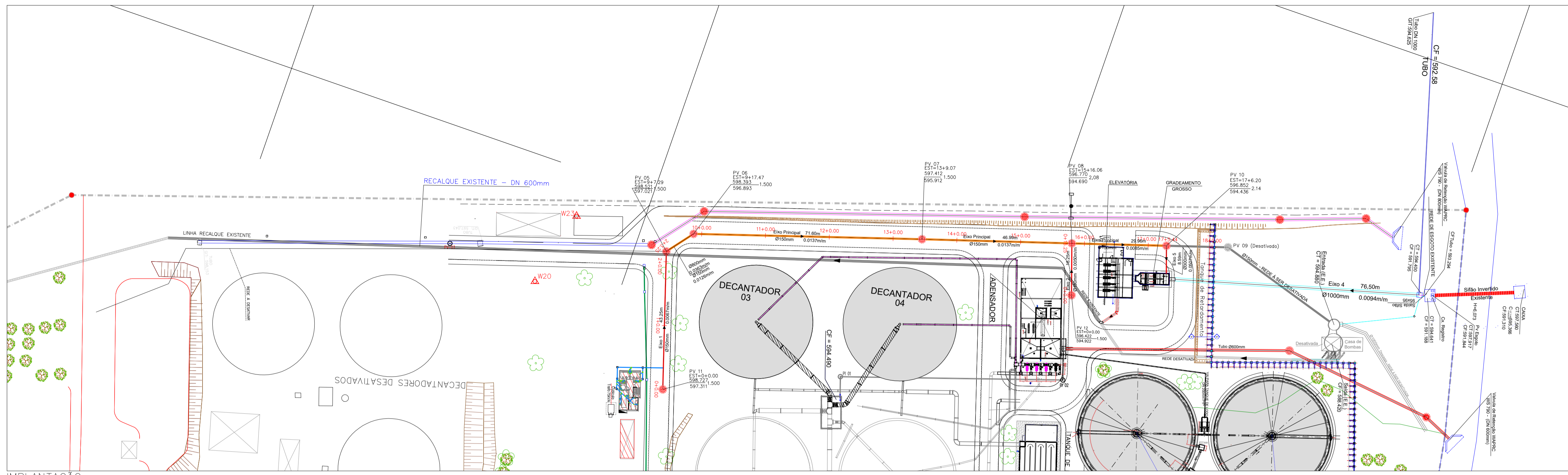
ENGENHEIRO RESPONSÁVEL: Vanderlei Festi

LOCAL: Av. Orpheu Manenti - Araras / SP

PROJETO: ETE - ESTAÇÃO DE TRATAMENTO DE ESGOTOS

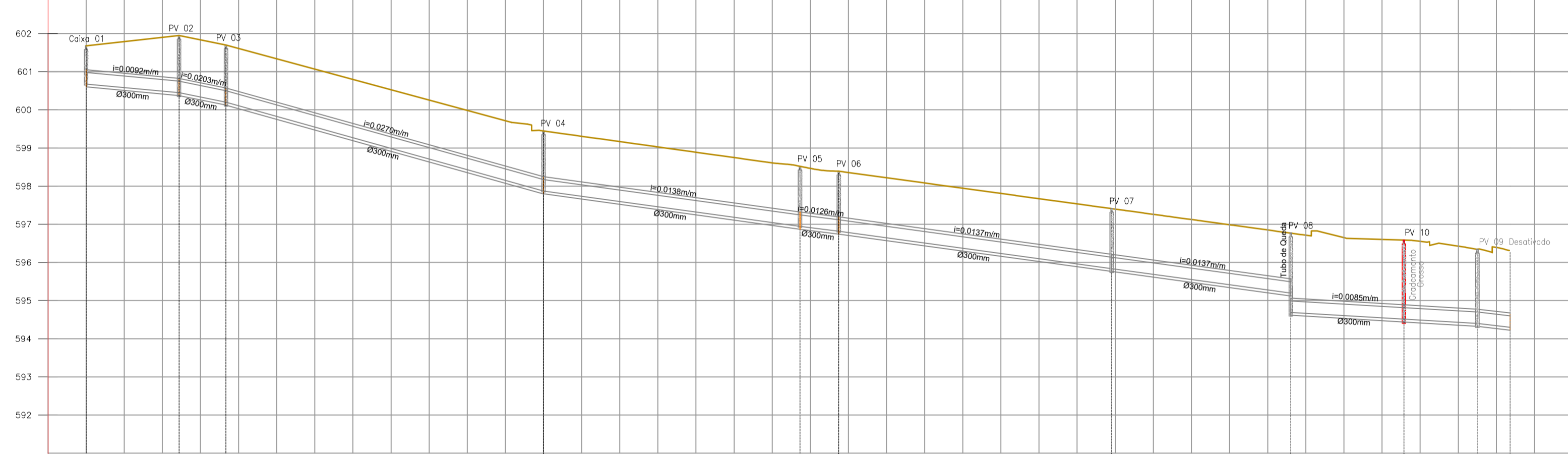
ASSUNTO: PROJETO ÁGUAS PLUVIAIS - PLANTA E PERFIL

DESENHISTA PROJETISTA: Bruno Porto



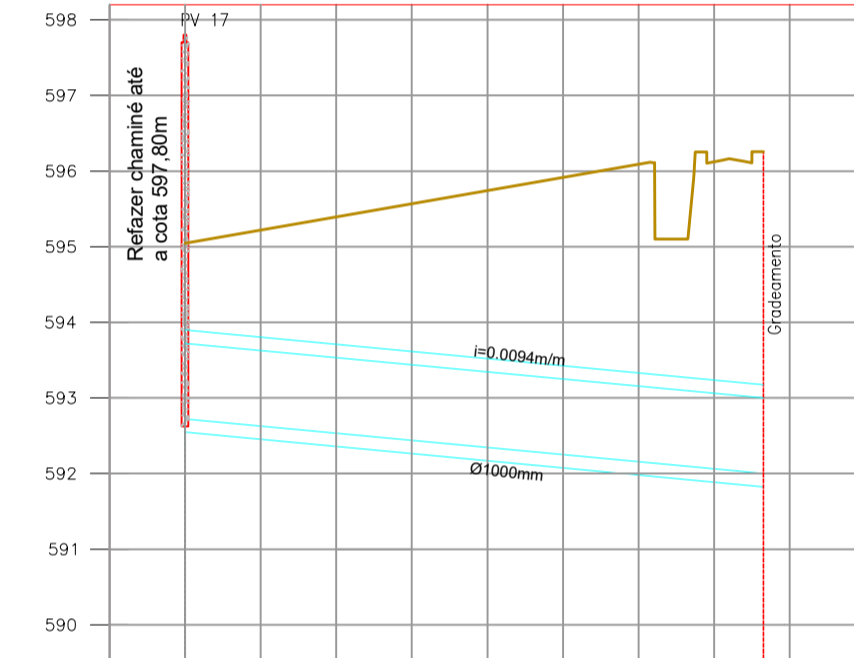
IMPLANTAÇÃO
ESC 1:750

Eixo Principal
Escala Horizontal - 1:1000
Escala Vertical 1:100



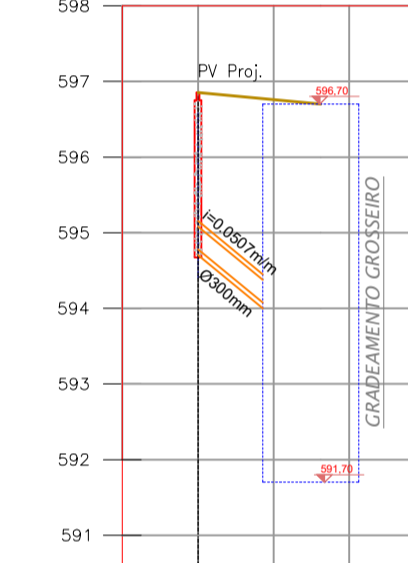
ESTACAS	0+0.00	1+4.38	1+11.67	5+10.00	9+17.29	9+17.47	10+10.00	13+9.07	15+15.00	15+16.06	17+4.44	18+5.01	18+13.60	19+10.00
EXTENSÃO SIMPLES E ACUMULADA	24.38	12.30	38.68	82.78	119.46	67.83	187.28	10.18	17.47	71.60	288.07	29.67	366.01	373.63
TIPO DE PAVIMENTO	TERRA				BLOQUETES									
PROFUNDIDADE DO EMISSÁRIO	1.00	1.50	1.50	1.50	1.50	1.50	1.50	1.58	2.08	2.14	1.94	1.57	1.57	1.57
COTA DE GERATRIZ INFERIOR INTERNA	598.676	598.450	598.200	598.448	597.949	598.831	598.393	597.021	598.831	598.321	597.412	598.436	598.142	598.312
COTA DO TERRENO	598.676	601.950	601.700	598.448	597.949	598.831	598.393	597.021	598.831	598.321	597.412	598.436	598.142	598.312

Eixo 4
Escala Horizontal - 1:1000
Escala Vertical 1:100



ESTACAS	0+0.00	3+16.50
EXTENSÃO SIMPLES E ACUMULADA	76.50	76.50
TIPO DE PAVIMENTO	TERRENO NATURAL	
PROFUNDIDADE DO EMISSÁRIO	4.08	4.08
COTA DE GERATRIZ INFERIOR INTERNA	597.722	597.000
COTA DO TERRENO	598.607	598.238

Eixo 5
Escala Horizontal - 1:1000
Escala Vertical 1:100



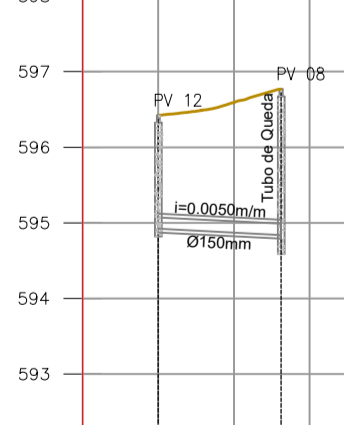
ESTACAS	0+0.00	0+16.25	1+10.00
EXTENSÃO SIMPLES E ACUMULADA	8.59	8.59	8.59
TIPO DE PAVIMENTO	BLOQUETES		
PROFUNDIDADE DO EMISSÁRIO	2.14	2.14	2.14
COTA DE GERATRIZ INFERIOR INTERNA	598.436	598.400	598.400
COTA DO TERRENO	598.852	598.700	598.400

Eixo 1 - Existente
Escala Horizontal - 1:1000
Escala Vertical 1:100



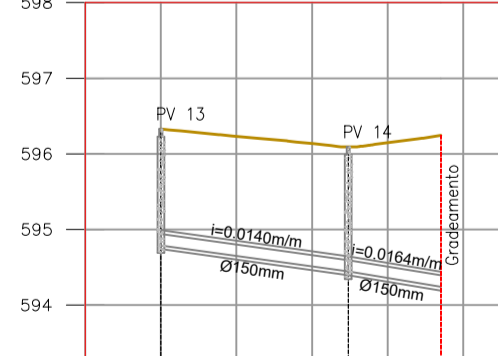
ESTACAS	0+0.00	2+3.25	3+10.00
EXTENSÃO SIMPLES E ACUMULADA	43.25	4.25	4.25
TIPO DE PAVIMENTO	BLOQUETES		
PROFUNDIDADE DO EMISSÁRIO	1.42	1.38	1.38
COTA DE GERATRIZ INFERIOR INTERNA	597.311	596.071	596.840
COTA DO TERRENO	598.727	596.522	596.840

Eixo 2 - Existente
Escala Horizontal - 1:1000
Escala Vertical 1:100



ESTACAS	0+0.00	0+16.25	1+10.00
EXTENSÃO SIMPLES E ACUMULADA	16.25	16.25	16.25
TIPO DE PAVIMENTO	BLOQUETES		
PROFUNDIDADE DO EMISSÁRIO	1.50	2.08	2.08
COTA DE GERATRIZ INFERIOR INTERNA	598.622	598.922	598.600
COTA DO TERRENO	598.770	598.700	598.600

Eixo 3 - Existente
Escala Horizontal - 1:1000
Escala Vertical 1:100



ESTACAS	0+0.00	1+17.75	2+10.00
EXTENSÃO SIMPLES E ACUMULADA	24.79	12.26	12.26
TIPO DE PAVIMENTO	PASSEIO/CONCRETO		
PROFUNDIDADE DO EMISSÁRIO	1.65	2.08	2.08
COTA DE GERATRIZ INFERIOR INTERNA	598.022	598.444	598.443
COTA DO TERRENO	598.329	598.700	598.443

LEGENDA

- PROJETO EXISTENTE
- SERVIÇO PROJETADO - FASE C
- REDE DE ESGOTO Ø150mm
- REDE DE ESGOTO Ø300mm
- REDE DE ESGOTO Ø1000mm
- REDE DE DRENAGEM Ø600mm
- REDE DE DRENAGEM Ø800mm

LISTA DE MATERIAIS

ITEM	MATERIAL/SERVIÇO	UNID.	QUANTIDADE
01	TUBO PVC/VINILFORT ESGOTO - PB/UEI - DN 150mm	m	313,77
02	TAMPÃO DE FERRO FUNDIDO - TD 600	pç	11
03	POÇO DE VISITA	pç	11
04	CAIXA DE PASSAGEM - 1,60 x 1,60m	pç	01



Serviço de Água, Esgoto e Meio Ambiente de Araras

Festi & Festi Ltda.

PROJETOS DE SANEAMENTO PLANEJAMENTO URBANO

CLIENTE SAEMA - Serviço de Água e Esgoto de Araras

LOCAL AV. ORPHEU MANENTI - ARARAS / SP

PROJETO ETE - ESTAÇÃO DE TRATAMENTO DE ESGOTOS

ASSUNTO PROJETO ESGOTO SANITÁRIO - PLANTA E PERFIL

DATA 26/08/2024
VISTO ESCALA DES IND. 1:1

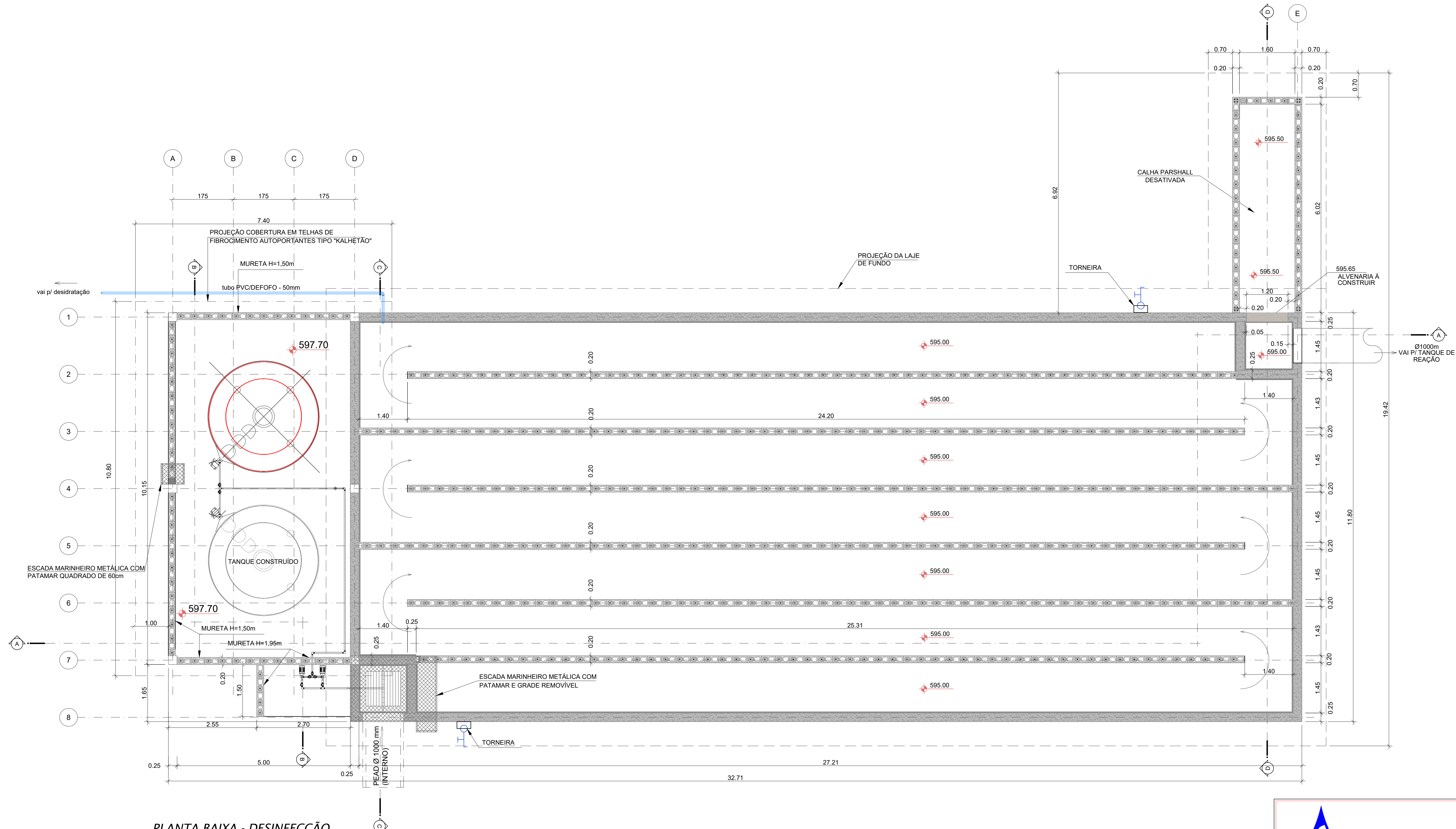
REV. 01
FORMATO A1

DESENHO Nº 04/09

ENGENHEIRO RESPONSÁVEL

APROVADO VANDERLEI FESTI

DESENHISTA PROJETA BRUNA PORTO



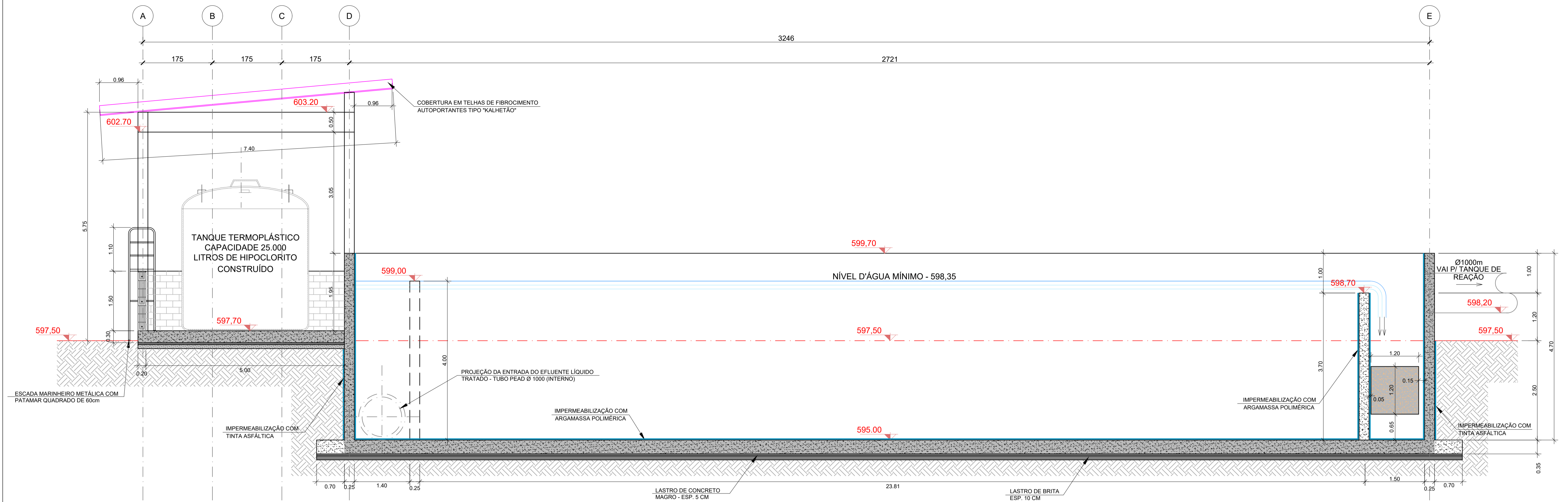
PLANTA BAIXA - DESINFECÇÃO
1:50



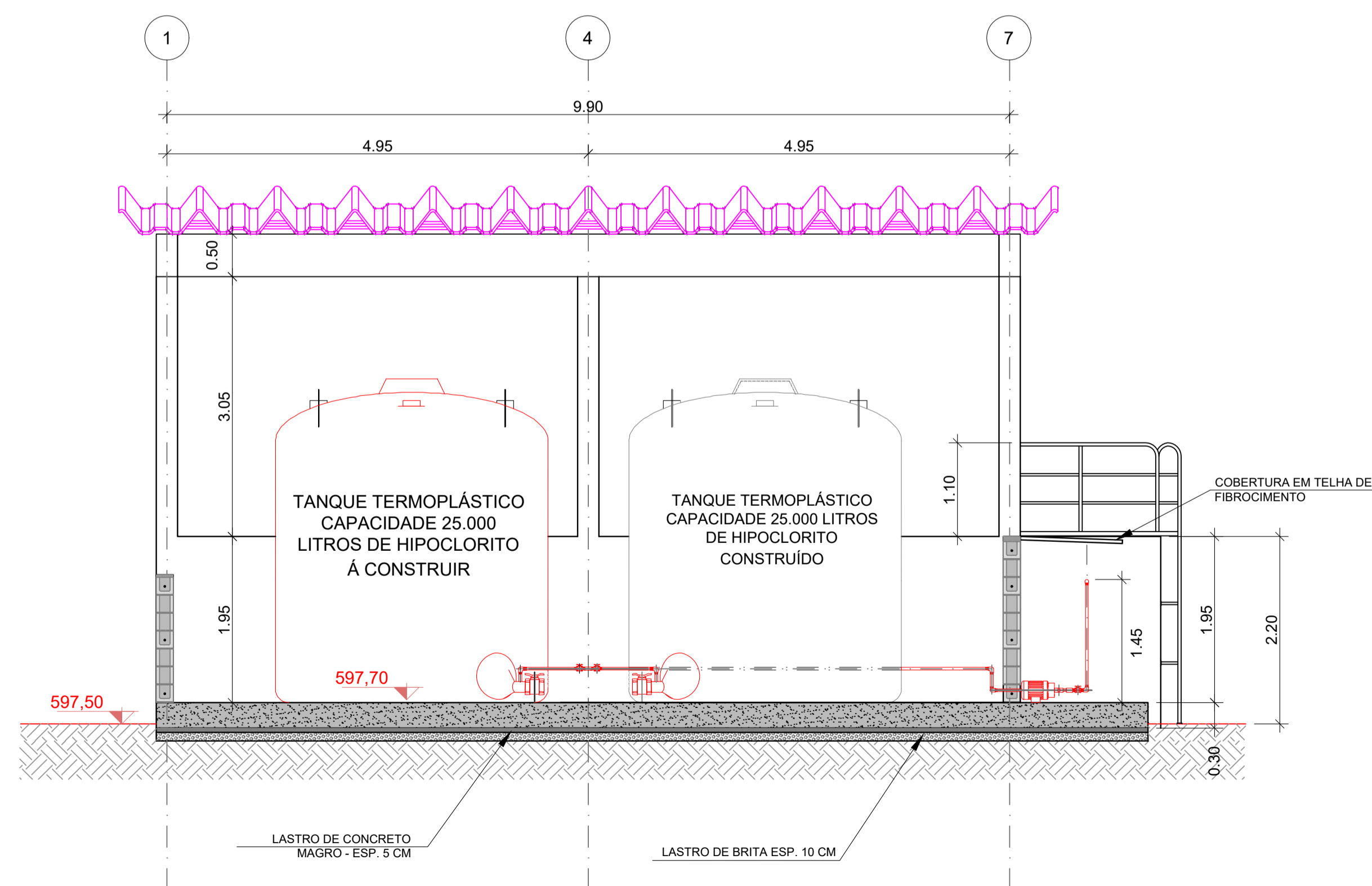
Serviço de Água, Esgoto e Meio Ambiente de Araras

Festi & Festi Ltda.		DATA	REV.	FORMATO
PROJETOS DE SANEAMENTO URBANO		26/08/2024	00	A1
		VISTO	ESCALA DES	ESC PLOT
		IND.	1:1	1:1
CLIENTE	SAEMA - SERVIÇO DE ÁGUA, ESGOTO E MEIO AMBIENTE DE ARARAS	DESENHO Nº	DES-GCV-01/03	
LOCAL	AV. ORPHEU MANENTI - ARARAS / SP	ENGENHEIRO RESPONSÁVEL	Anacleto Vonderlei Feit	
PROJETO	ETE - ESTAÇÃO DE TRATAMENTO DE ESGOTOS - 2023	ENGENHEIRO RESPONSÁVEL	Richard Oliveira	
ASSUNTO	TANQUE DESINFECÇÃO - CIVIL - PLANTA	DESENHISTA PROJETISTA	LARISSA SEGATO	
administrativo@festiengenharia.com		SAEMA - ETE ARARAS - TANQUE DE DESINFECÇÃO - GUA CIVIL.rtg		

REVISÃO ASSUNTO	DATA



CORTE LONGITUDINAL A-A - DESINFECÇÃO
1:50



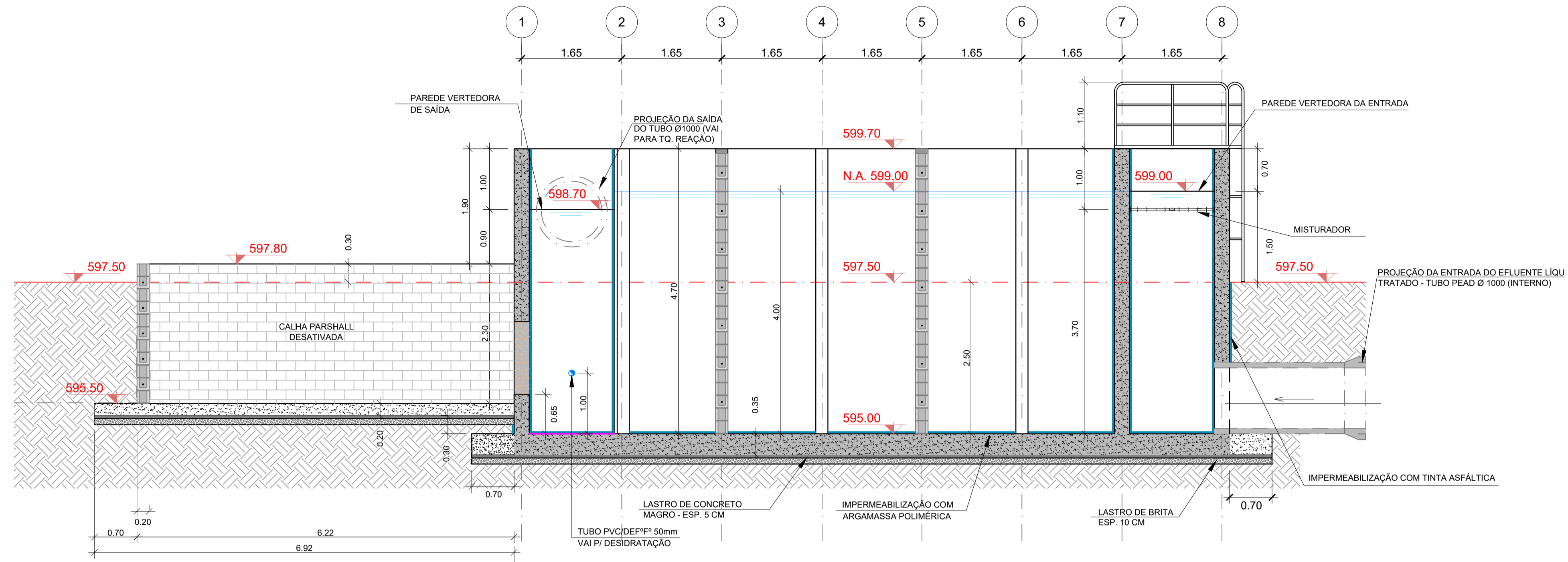
CORTE B-B - DESINFECÇÃO
1:50



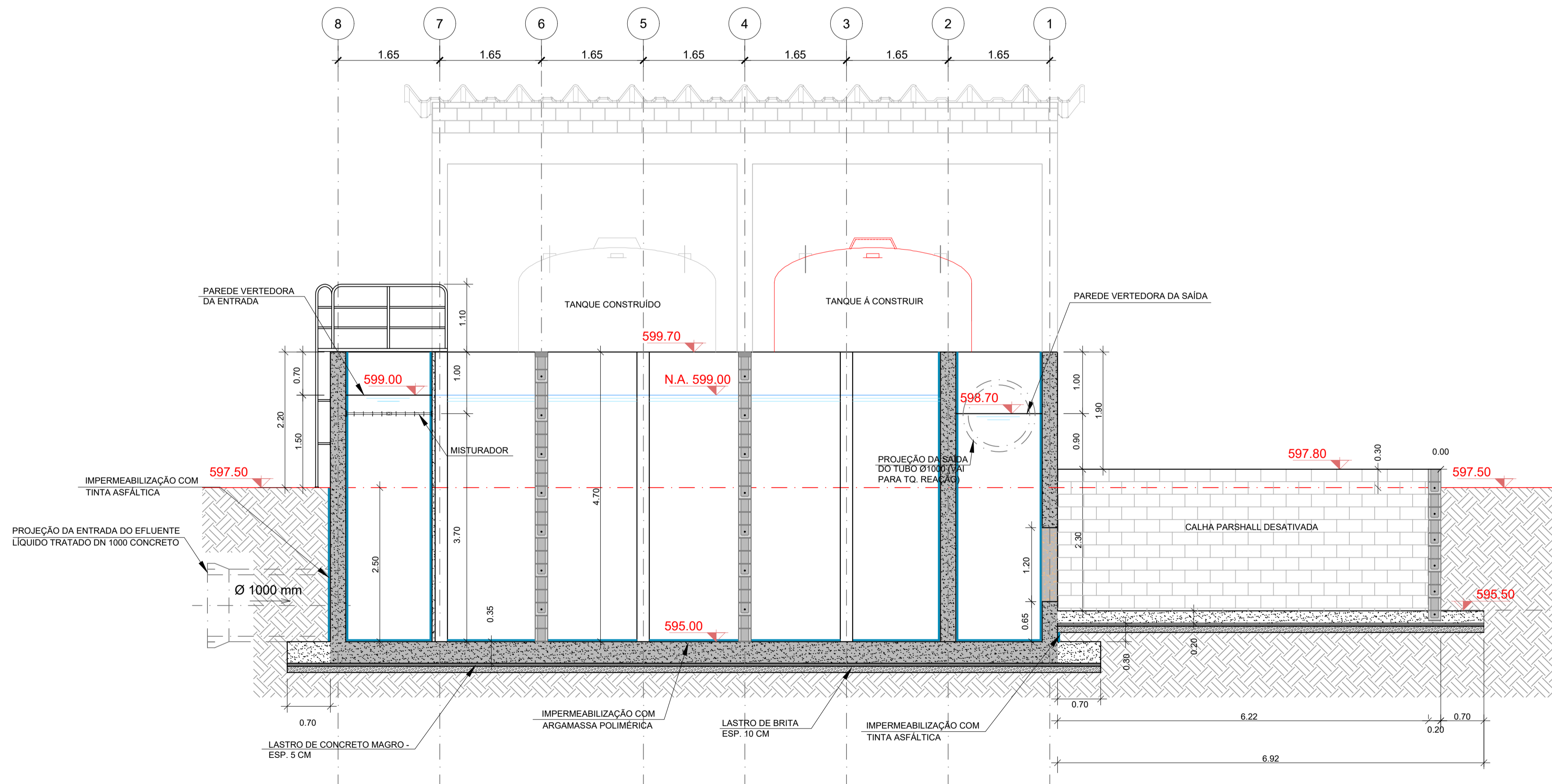
Serviço de Água, Esgoto e Meio Ambiente de Araras

Festi & Festi Ltda.		DATA	REV.	FORMATO
PROJETOS DE SANEAMENTO PLANEJAMENTO URBANO		26/08/2024	00	A1
CIENTE	SAEMA - SERVIÇO DE ÁGUA, ESGOTO E MEIO AMBIENTE DE ARARAS	DESENHO Nº	DES-GCV-02/03	
LOCAL	AV. ORPHEU MANENTI - ARARAS / SP	ENGENHEIRO RESPONSÁVEL	Agostinho Vanderlei Festi	
PROJETO	ETE - ESTAÇÃO DE TRATAMENTO DE ESGOTOS - 2023	ENGENHEIRO RESPONSÁVEL	Richard Guanais	
ASSUNTO	TANQUE DESINFECÇÃO - CIVIL - CORTES/DETALHES	DESENHISTA	LARISSA SEGATO	
administrativo@festiengenharia.com www.vanderleifesti.com		SAEMA - ETE ARARAS - TANQUE DE DESINFECÇÃO - GUÁ CIVIL.dwg		

REVISÃO	ASSUNTO	DATA



CORTE C-C - DESINFECÇÃO
1:50



CORTE D-D - DESINFECÇÃO
1:50

LEGENDA

	ALVENARIA EM BLOCO DE CONCRETO PINTADO DE BRANCO		TANQUE A CONSTRUIR
	CONCRETO ARMADO		
	CALÇADA CIMENTADA e=5cm		
	CAMADA DE IMPERMEABILIZAÇÃO		
	PONTO DE TORNEIRA		
	CONCRETO ARMADO A CONSTRUIR		

TABELA DE ACABAMENTOS

PISO

- PISO EM CONCRETO DESEMPENADO
- PISO CERÂMICO 40x40cm
- PISO IMPERMEABILIZADO COM ARGAMASSA POLIMÉRICA
- JARDIM (GRAMADO)
- BLOCO INTERTRAVADO DE CONCRETO OU CONCREGRAMA

PAREDE

- BLOCO APARENTE COM PINTURA LÁTEX ACRÍLICO (cor branca)
- IMPERMEABILIZAÇÃO TINTA ASFÁLTICA
- IMPERMEABILIZAÇÃO POR ARGAMASSA POLIMÉRICA E MEMBRANA A BASE DE RESINAS TERMOPLÁSTICAS COM PROTEÇÃO MECÂNICA

TETO

- LAJE PINTADA - LÁTEX ACRÍLICO (branco)
- LAJE CONCRETO ARMADO
- LAJE CONCRETO ARMADO IMPERMEABILIZADA
- COBERTURA EM TELHA METÁLICA - AÇO TR-40 e=0.65mm

QUANTITATIVOS

TANQUE TERMOPLÁSTICO 25.000L: 2 UNID.
 BOMBA HIDRÁULICA: 2 UNID.
 TUBO PVC - #32: 15,85m
 CURVA 90° PVC - #32: 11 UNID.
 TE 90° PVC - #32: 6 UNID.
 REGISTRO ESFERA PVC - #32: 8 UNID.

OBSERVAÇÕES

- 1) Conferir medidas em obra
- 2) Quando houver diferenças entre medidas prevalecem as expressas nos desenhos ampliados
- 3) Os quantitativos devem ser definidos de acordo com projeto estrutural

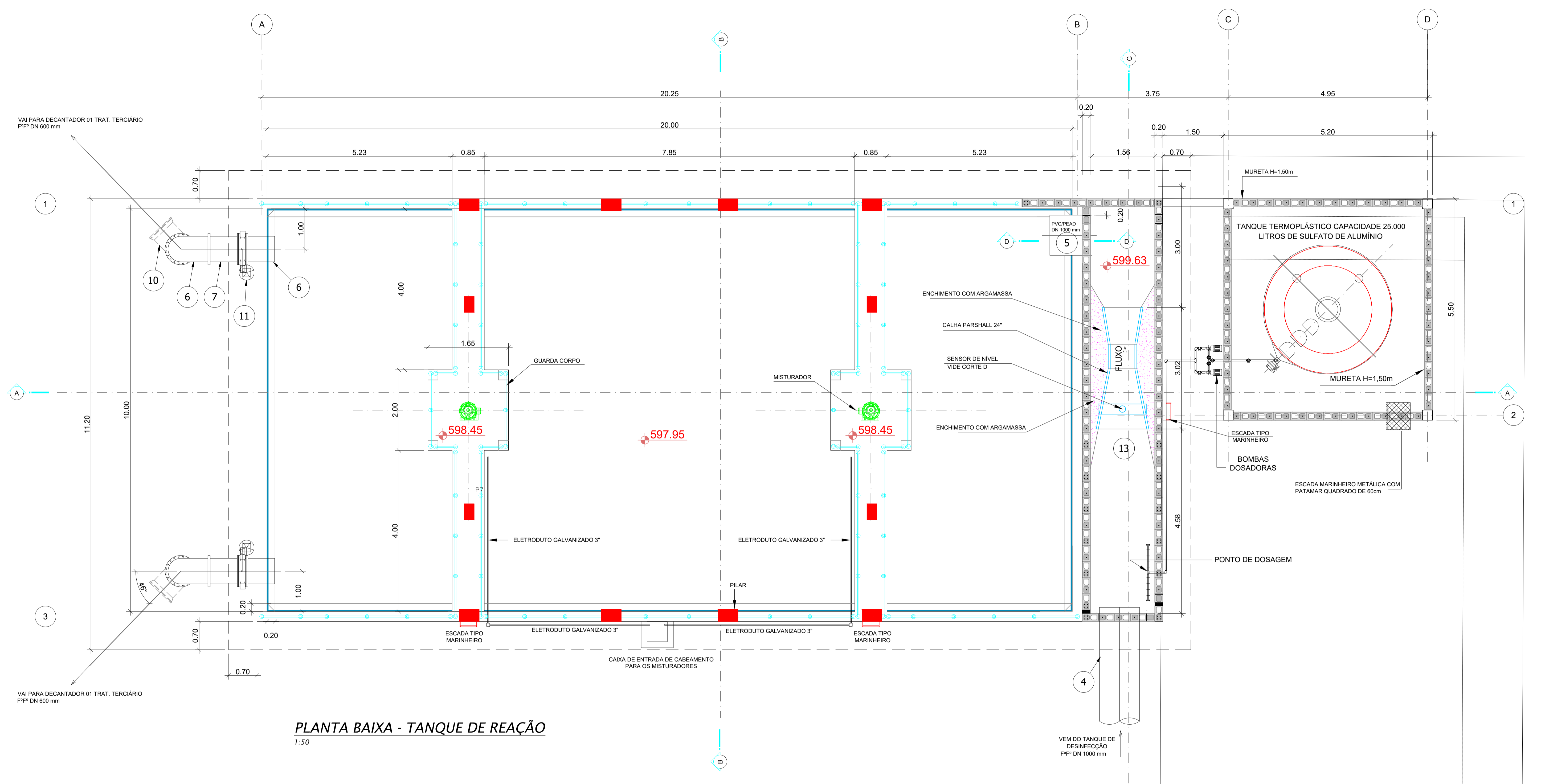


Serviço de Água, Esgoto e Meio Ambiente de Araras

Festi & Festi Ltda.		DATA	REV.	FORMATO
PROJETOS DE SANEAMENTO PLANEJAMENTO URBANO		26/08/2024	00	A1
CIENTE	SAEMA - SERVIÇO DE ÁGUA, ESGOTO E MEIO AMBIENTE DE ARARAS	VISTO	ESCALA DES	ESC. PLOT
LOCAL	AV. ORPHEU MANENTI - ARARAS / SP	IND.	IND.	1:1
PROJETO	ETE - ESTAÇÃO DE TRATAMENTO DE ESGOTOS - 2023	DESENHO Nº	DES-GCV-03/03	
ASSUNTO	TANQUE DESINFECÇÃO - CIVIL - CORTES/DETALHES	ENGENHEIRO RESPONSÁVEL	Agostinho Vanderlei Festi	
		ENGENHEIRO RESPONSÁVEL	Richard Ghuan	
		DESENHISTA	LARISSA SEGATO	

administrativo@festiengenharia.com
 www.vanderleifesti.com

REVISÃO	ASSUNTO
DATA	DATA



PLANTA BAIXA - TANQUE DE REAÇÃO
1:50

NOTAS GERAIS

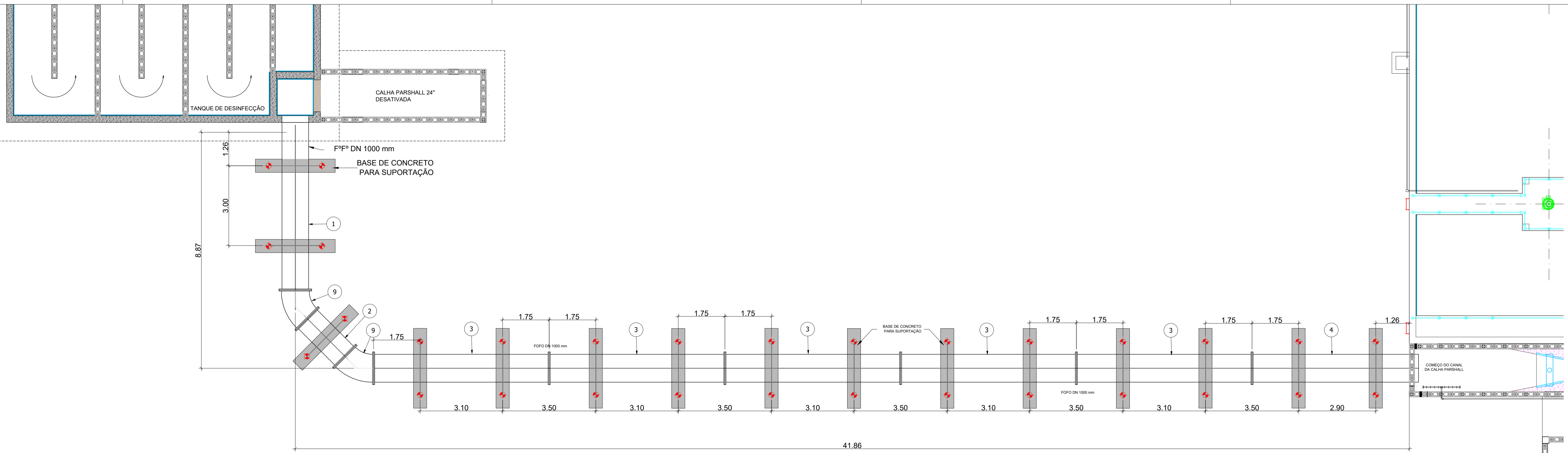
1. DIMENSÕES E COTAS EM METROS, DIÂMETROS EM MILÍMETROS, EXCETO INDICAÇÃO CONTRÁRIA.



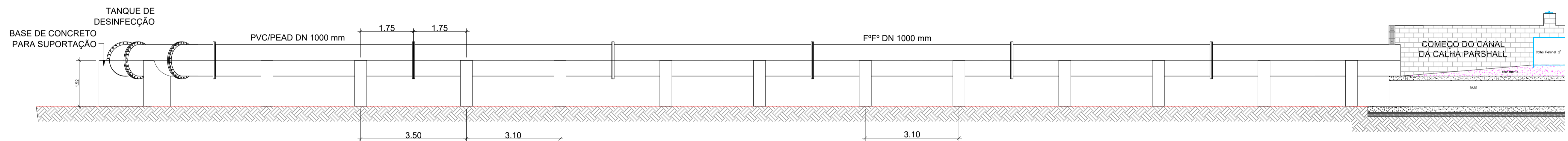
Serviço de Água, Esgoto e Meio Ambiente
de Araras

Festi & Festi Ltda.		DATA	26/08/2024	REV.	00	FORMATO	A1
PROJETOS DE SANEAMENTO URBANO		VISTO	IND.	ESCALA	DES	ESC	PLOT
DESENHO N°		TR-GCV-01/03					
CLIENTE		SAEMA - SERVIÇO DE ÁGUA E MEIO AMBIENTE DE ARARAS					
LOCAL		AV. ORPHEU MANENTI - ARARAS / SP					
PROJETO		ETE - ESTAÇÃO DE TRATAMENTO DE ESGOTOS - 2023					
ASSUNTO		TANQUE DE REAÇÃO - PLANTA					
ENGENHEIRO RESPONSÁVEL		Aparecido Vanderlei Festi					
CROQUIS		Marco Antonio Vergilio Correa					
CROQUIS		Richard Ghussen					
DESENHISTA		MARCIO V. SOUZA					

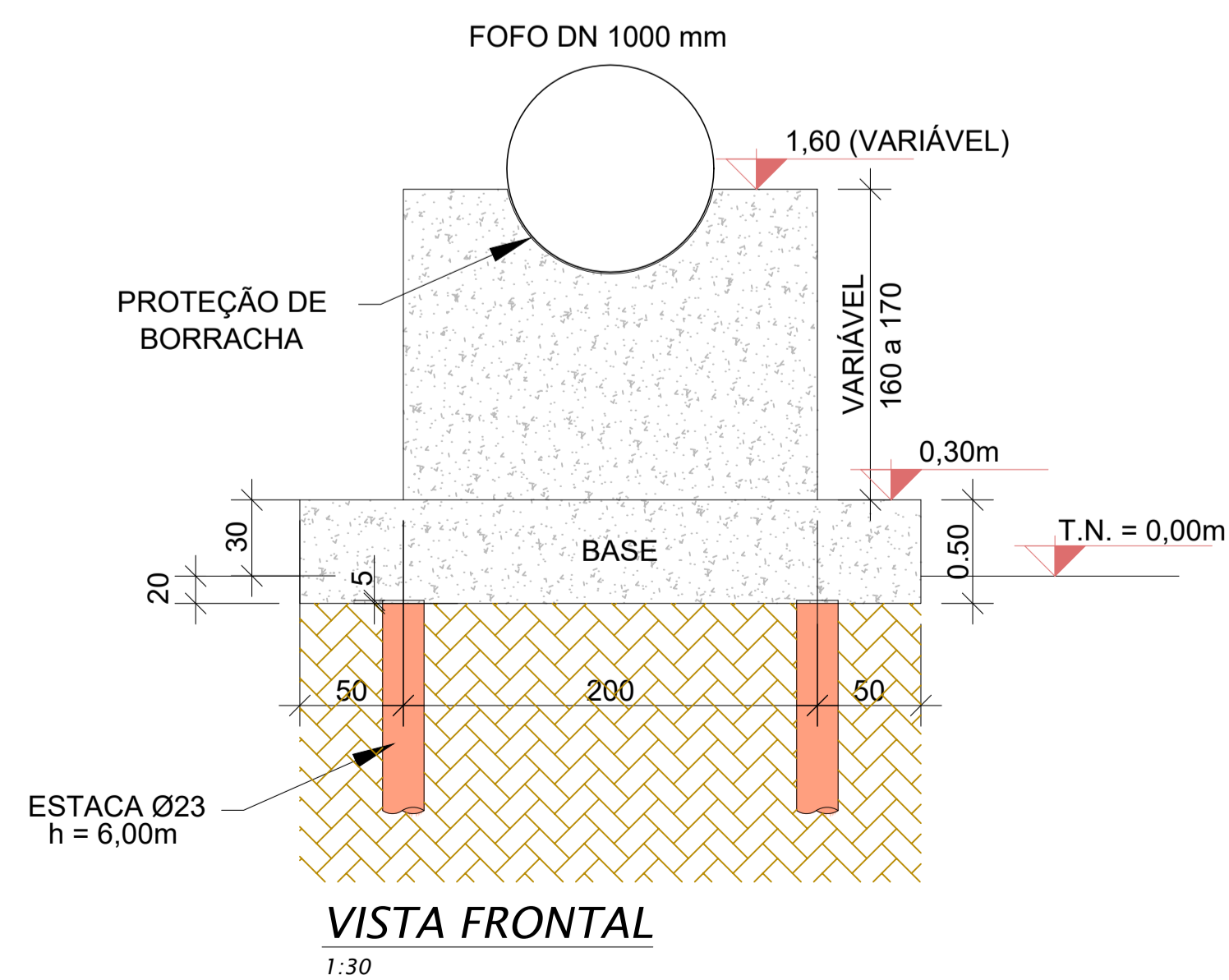
00	EMISSÃO INICIAL	26/08/2024
REVISÃO	ASSUNTO	DATA



PLANTA TUBULAÇÃO DE INTERLIGAÇÃO
TANQUE DE DESINFECÇÃO / TANQUE DE REAÇÃO
1:75

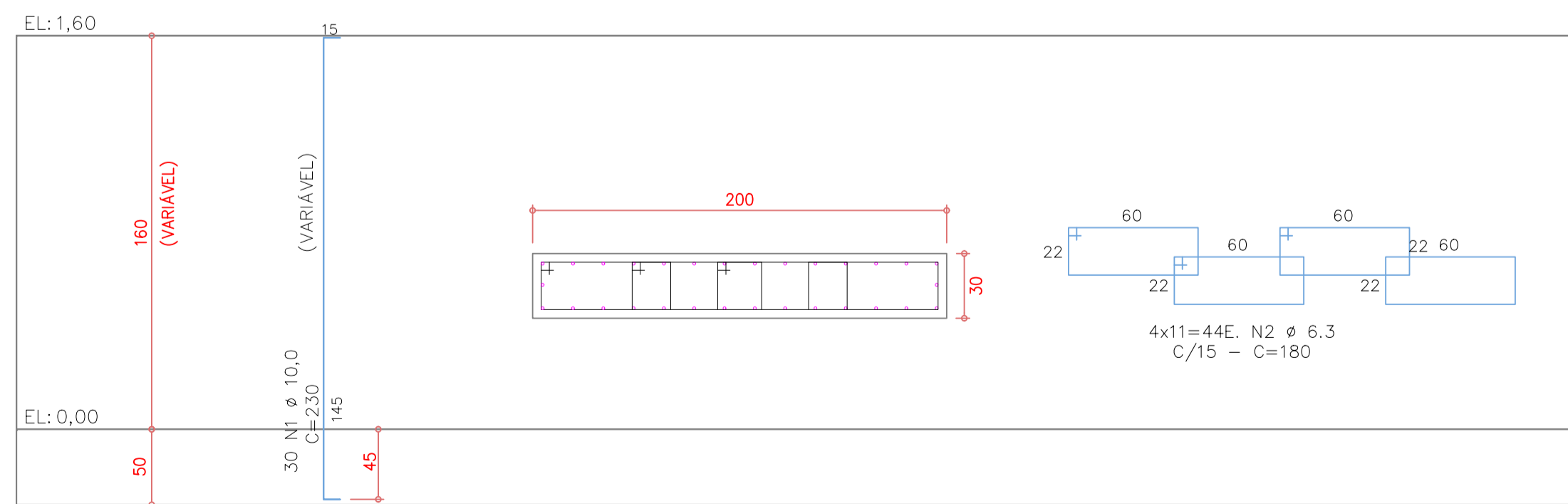


VISTA LATERAL
1:75



VISTA FRONTAL
1:30

P.1
-(1x)-
ESC. 1/50



NOTAS GERAIS

1. DIMENSÕES E COTAS EM METROS, DIÂMETROS EM MILÍMETROS, EXCETO INDICAÇÃO CONTRÁRIA.



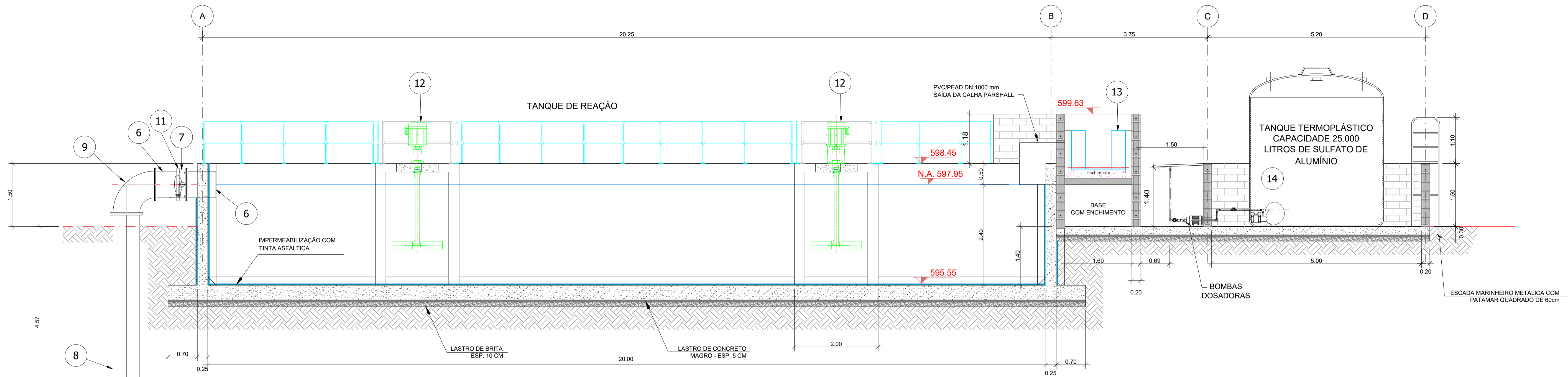
Serviço de Água, Esgoto e Meio Ambiente
de Araras

Festi & Festi Ltda.
PROJETOS DE SANEAMENTO
PLANEJAMENTO URBANO

CLIENTE: SAEMA - SERVIÇO DE ÁGUA E MEIO AMBIENTE DE ARARAS
LOCAL: AV. ORPHEU MANENTI - ARARAS / SP
PROJETO: ETE - ESTAÇÃO DE TRATAMENTO DE ESGOTOS - 2023
ASSUNTO: TANQUE DE REAÇÃO - CORTES

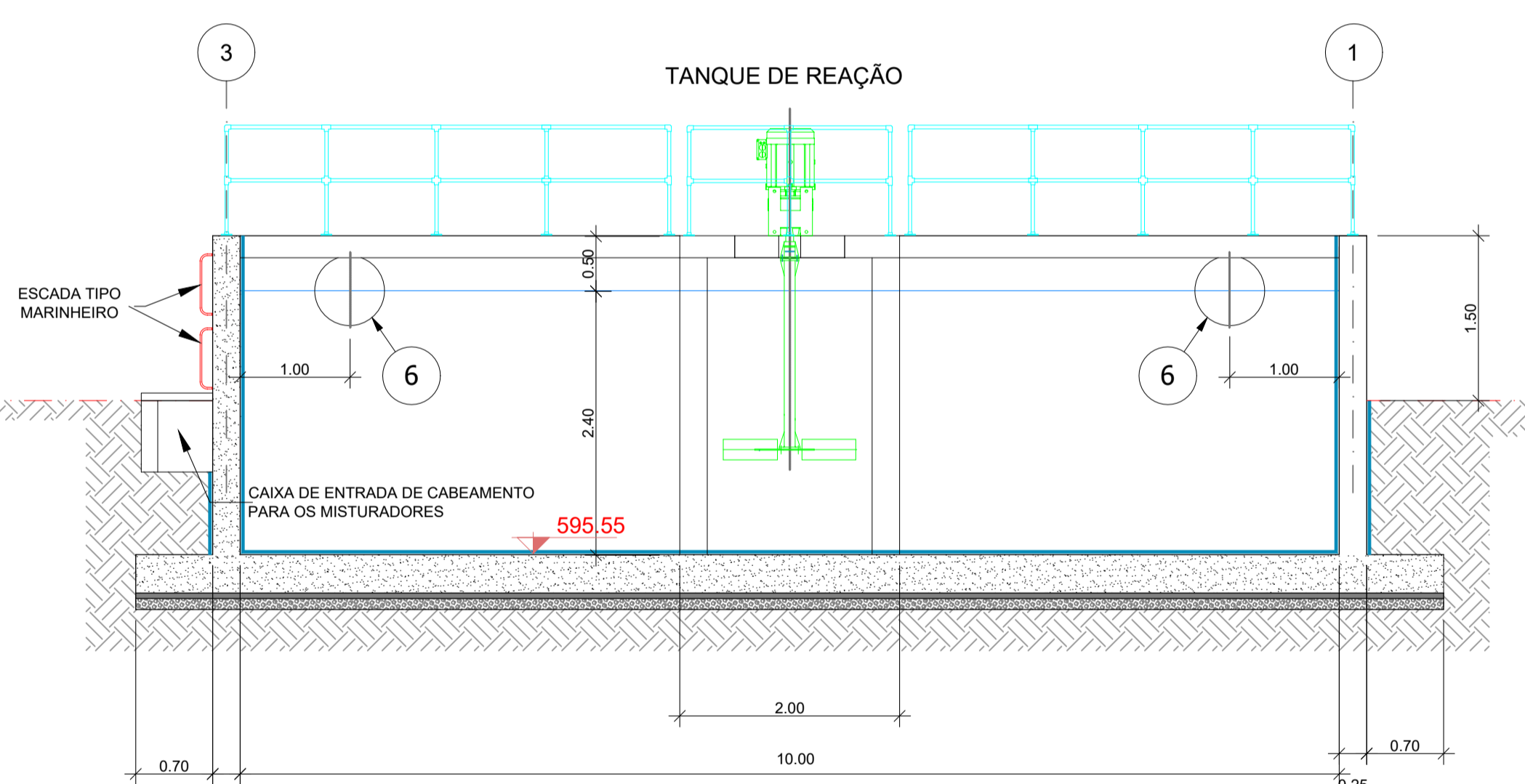
DATA	26/08/2024	REV	00	FORMATO	A1
VISTO	IND.	ESCALA	DES	ESC	PLOT
DESENHO N°	TR-GCV-03/03				
ENGENHEIRO RESPONSÁVEL	Aparecido Vanderlei Festi				
PROJETA	Marco Antonio Vergilio Correa				
REVISOR	Richard Ghison				
DESENHISTA	MARCIO V. SOUZA				

00	EMISSÃO INICIAL	26/08/2024
REVISÃO	ASSUNTO	DATA

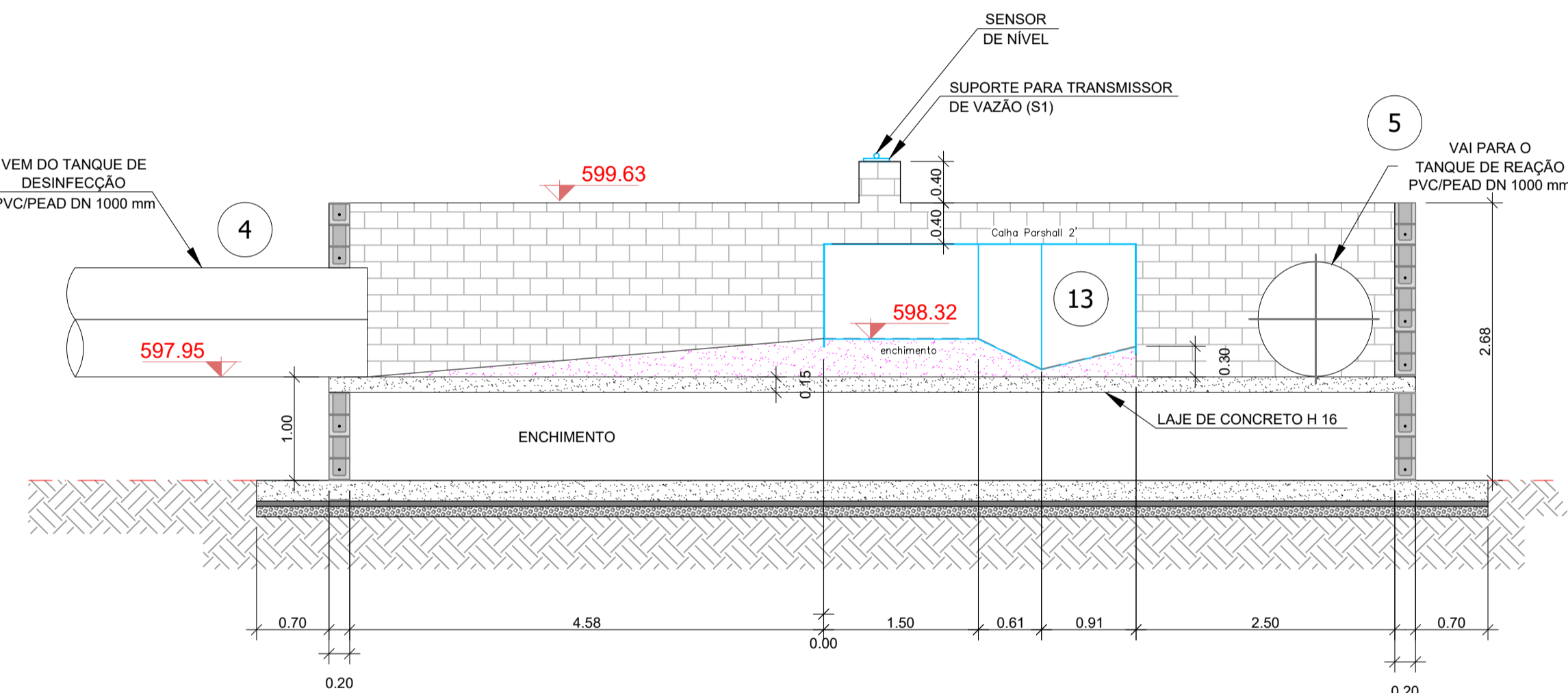


CORTE A-A
1:50

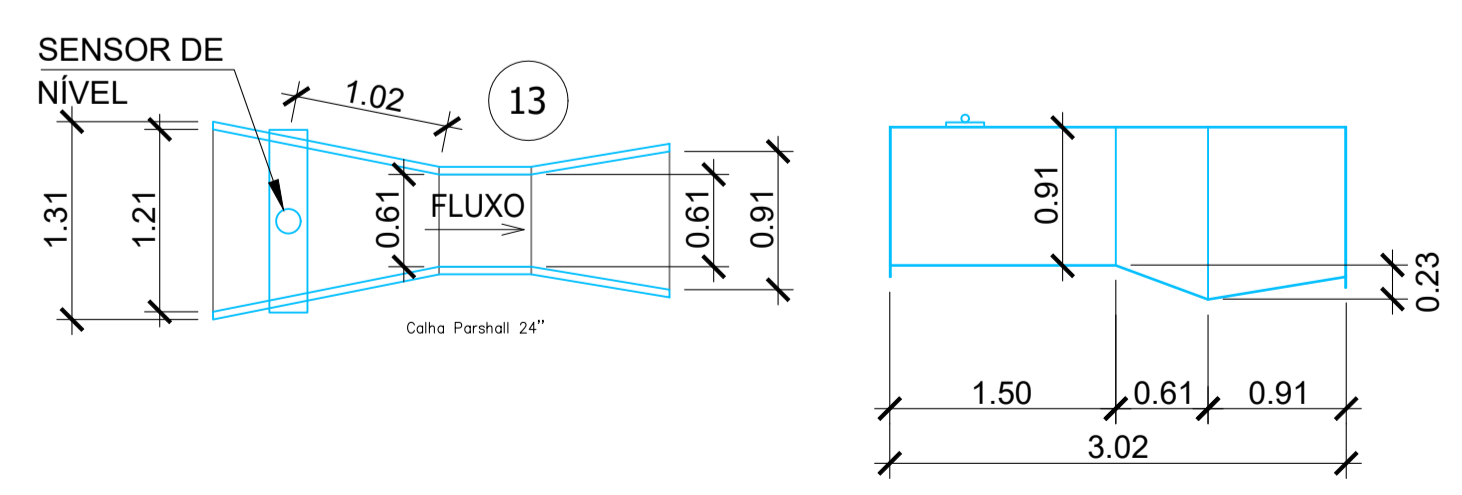
VAI PARA DECANTADORES TRAT. TERCIÁRIO P" DN 600 mm



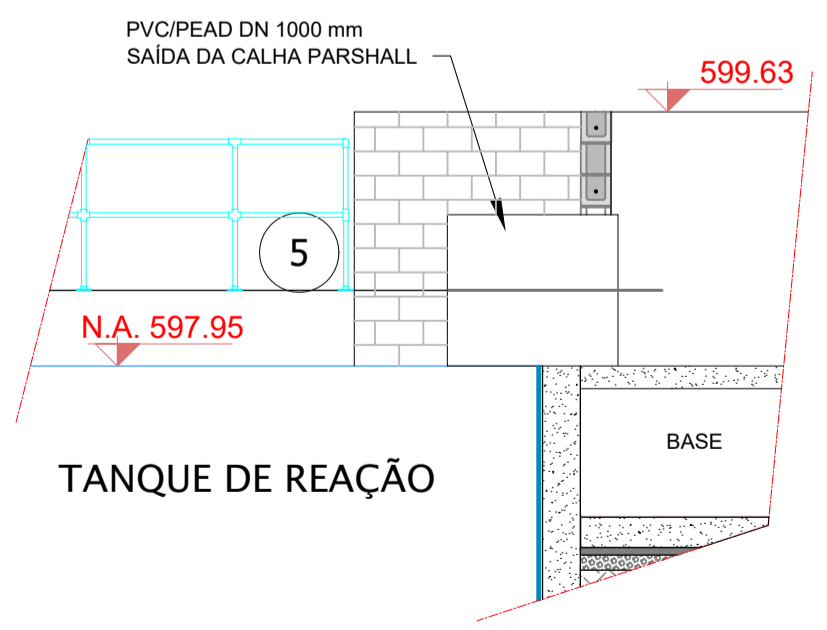
CORTE B-B
1:50



CORTE C-C
1:50



DETALHE CALHA PARSHALL
1:50



CORTE D-D
1:50

LISTA TUBULAÇÃO MECÂNICA TANQUE DE REAÇÃO

POS.	PEÇA	MATERIAL	UN.	QUANT.
1	TUBO DN 600mm P FLANGE PN-10 L=6.30m	F0FO	BR	1
2	TUBO DN 1000mm FLANGE FLANGE PN-10 L=2.00m	F0FO	BR	1
3	TUBO DN 600mm FLANGE FLANGE PN-10 L=6.60m	F0FO	BR	5
4	TUBO DN 1000mm P FLANGE PN-10	PVS/PEAD	BR	1
5	TUBO DN 1000mm PONTA PONTA L=1.00m	PVS/PEAD	BR	1
6	TUBO DN 600mm PONTA FLANGE L=0.70m	F0FO	PC	2
7	TUBO DN 600mm FLANGE FLANGE L=0.70m	F0FO	PC	2
8	TUBO DN 600mm PONTA FLANGE L=4.25m	F0FO	BR	2
9	CURVA 45° FLANGEADA PN-10 DN 600mm	F0FO	PC	2
10	CURVA 90° DN 600mm BOLSA BOLSA	F0FO	PC	2
11	V. BORBOLETA F/F C. VOLANTE DN 600 F0FO	F0FO	PC	2
12	MISTURADOR RÁPIDO	UN		2
13	CALHA PARSHALL 2"	UN		1
14	TANQUE TERMOPLÁSTICO 25.000L	UN		1
15	MOTO BOM DOSADORA	UN		2
16	JUNTA DE GRAFITE, C/ REFORÇO# 1/16", PN-10 DN 1000mm	UN		9
17	JUNTA DE GRAFITE, C/ REFORÇO# 1/16", PN-10 DN 600mm	UN		8
18	PARAFUSO SEXT GALV. A FOGO M33 x 130mm (flange 1000)	UN		252
19	PORCA GALV. A FOGO M33	UN		252
20	ARRUELA LISA GALV. A FOGO M33	UN		504
21	PARAFUSO SEXT GALV. A FOGO 1 1/4"x6"	PC		192
22	PORCA GALV. A FOGO 1 1/4"	PC		192
23	ARRUELA LISA GALV. A FOGO 1 1/4"	PC		384

NOTAS GERAIS

1. DIMENSÕES E COTAS EM METROS, DIÂMETROS EM MILÍMETROS, EXCETO INDICAÇÃO CONTRÁRIA.



Serviço de Água, Esgoto e Meio Ambiente de Araras

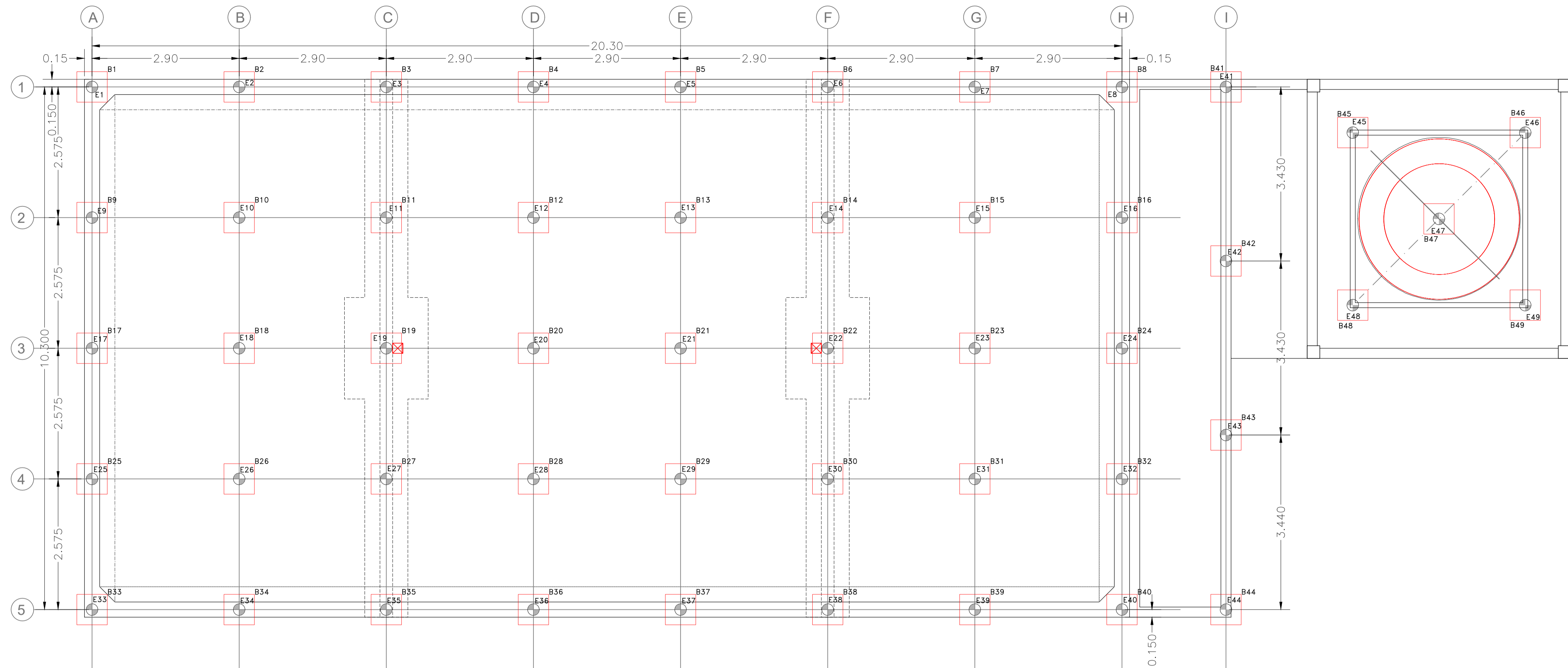
Festi & Festi Ltda.
PROJETOS DE SANEAMENTO PLANEJAMENTO URBANO

CLIENTE	SAEMA - SERVIÇO DE ÁGUA E MEIO AMBIENTE DE ARARAS
LOCAL	AV. ORPHEU MANENTI - ARARAS / SP
PROJETO	ETE - ESTAÇÃO DE TRATAMENTO DE ESGOTOS - 2023
ASSUNTO	TANQUE DE REAÇÃO - CORTES

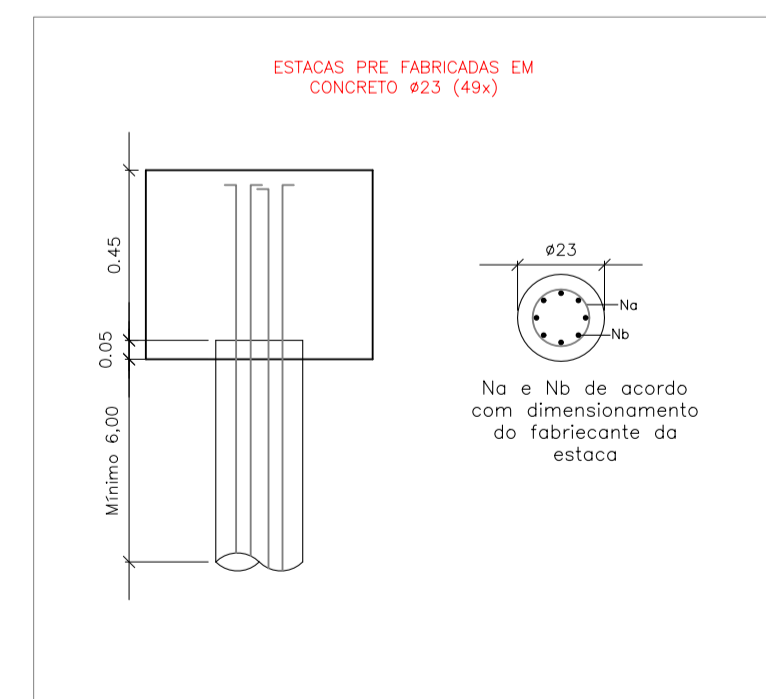
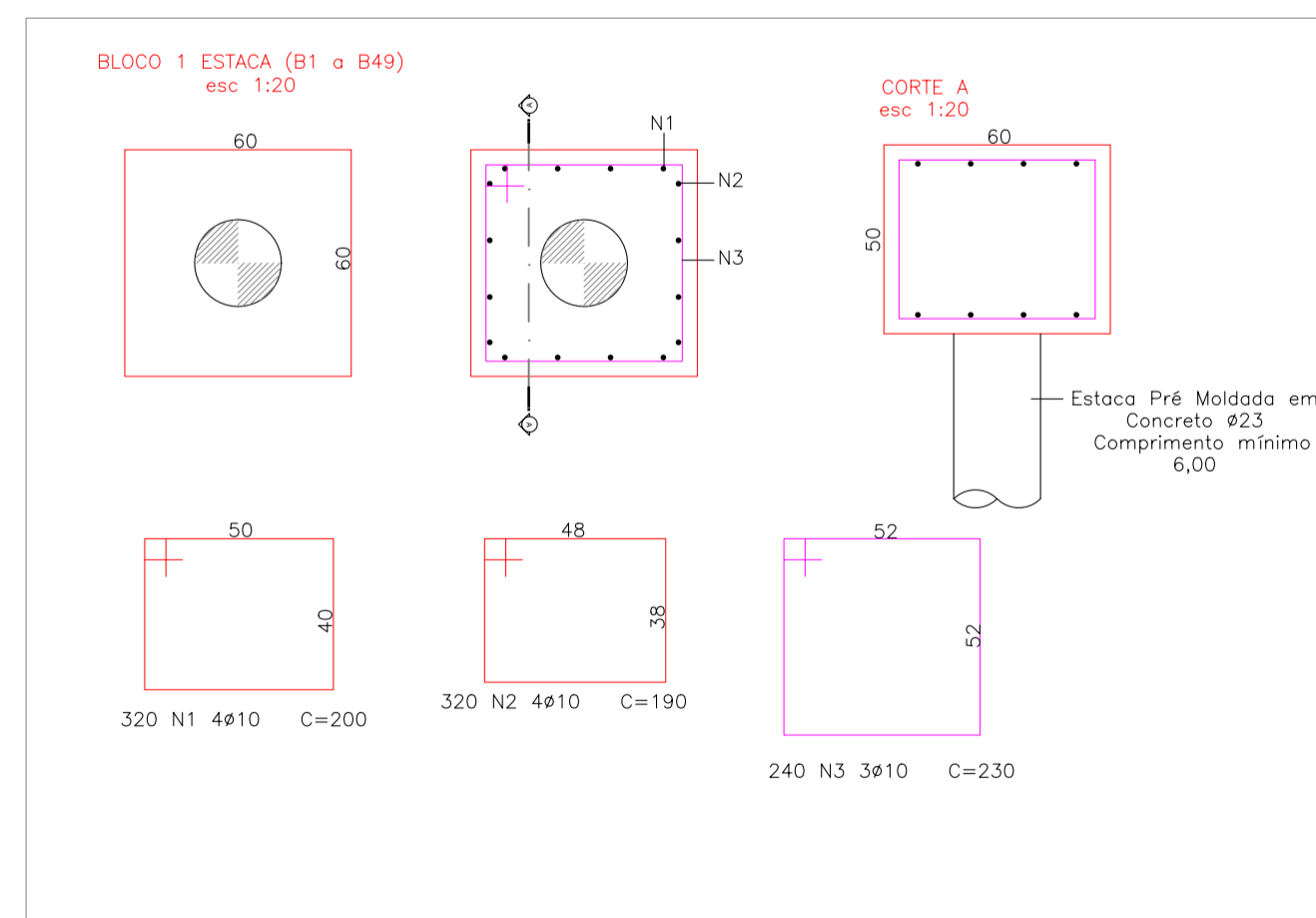
DATA	26/08/2024	REV	00	FORMATO	A1
VISTO	ESCALA DES	ESCALA PLOT	1:1		
DESENHO N°	TR-GCV-02/03				
ENGENHEIRO RESPONSÁVEL	Aporecido Vanderlei Festi				
Proj. de Saneamento	Marco Antonio Vergilio Correa				
Proj. de Saneamento	Richard Ghison				
DESENHISTA PROJETISTA	MARCO V. SOUZA				

administrativo@festiengenaria.com
www.vonderfesti.com

00	EMISSÃO INICIAL	26/08/2024
REVISÃO	ASSUNTO	DATA



LOCAÇÃO DAS ESTACAS - TANQUE DE REAÇÃO
1:50



- NOTAS:**
01. Classe de Agressividade Ambiental (CAA) III;
 02. Cobrimento mínimo das armaduras 40 mm;
 03. Concreto Usinado Bombeável f_c 30 MPa; slump 10" ± 2;
 - 03.1. Fator Água/Cimento (AC) máximo 0,53;
 - 03.2. Aditivo para concreto, máximo 12,6 ml por kg/cimento.
 04. Aço CA-60 para bitola Ø5 mm e inferior;
 05. Aço CA-50 para bitola Ø6,3 mm e superior.

Relação de aços - Bloco 1 estaca (49)					
Posição	Diâmetro (mm)	Numero de barras	Comprimento unitário (m)	Comprimento total (m)	Peso total (Kg)
1	10,0	320	2,00	640,00	0,617 394,88
2	10,0	320	1,90	608,00	0,617 375,14
3	10,0	240	2,30	552,00	0,617 340,58
TOTAL					1.190,60

ROO	EMISSÃO INICIAL	26/08/2024
REVISÃO	ASSUNTO	DATA



Serviço de Água, Esgoto e Meio Ambiente de Araras

Festi & Festi Ltda.
PROJETOS DE SANEAMENTO PLANEJAMENTO URBANO

DATA: 26/08/2024 00
VISTO: ESCALA: DES
IND. 1:1

DESENHO Nº: TQ.REAÇÃO-EST-01/05

CLIENTE: SAEMA - SERVIÇO DE ÁGUA E MEIO AMBIENTE DE ARARAS

LOCAL: AV. ORPHEU MANENTI - ARARAS/SP

PROJETO: ETE - ESTAÇÃO DE TRATAMENTO DE ESGOTOS - 2023

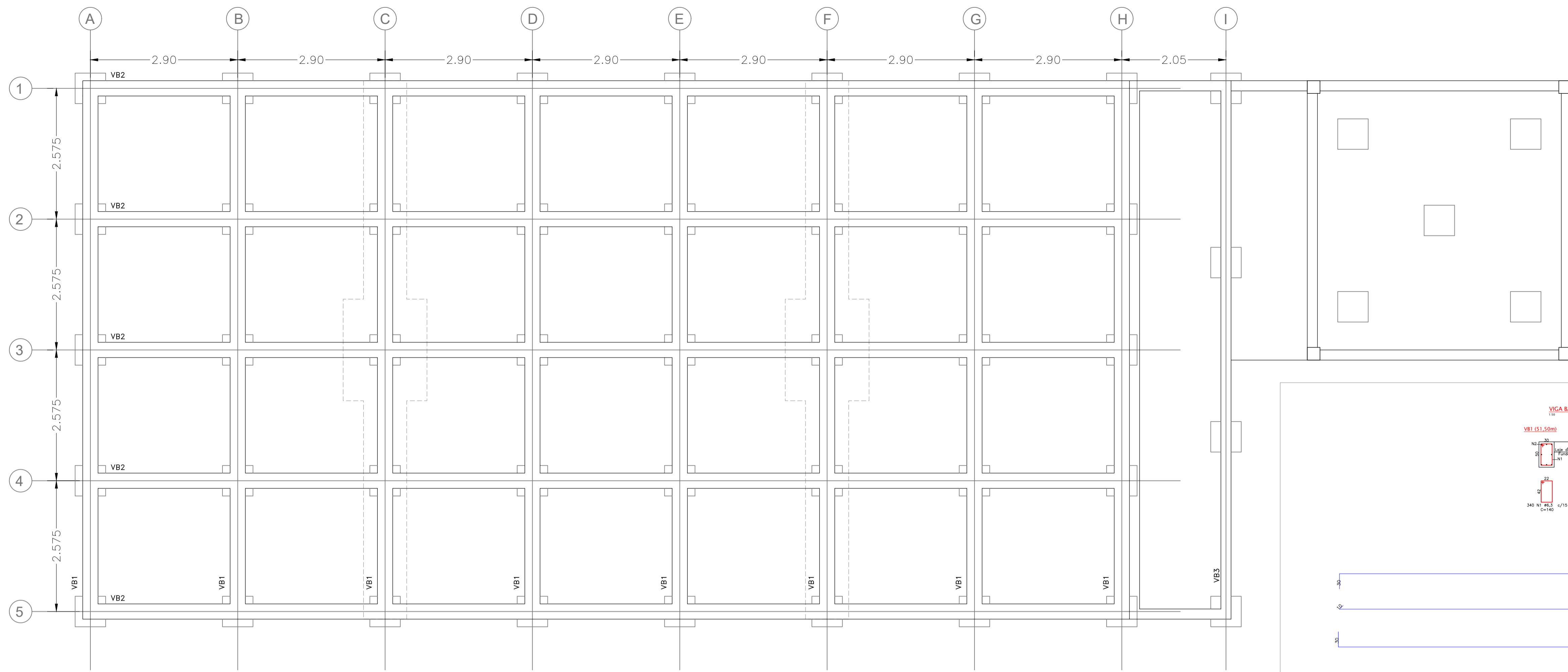
ASSUNTO: TANQUE DE REAÇÃO - LOCAÇÃO DAS ESTACAS

vanderleifesti@festiengenharia.com - www.vanderleifesti.com

FORMATO: A1

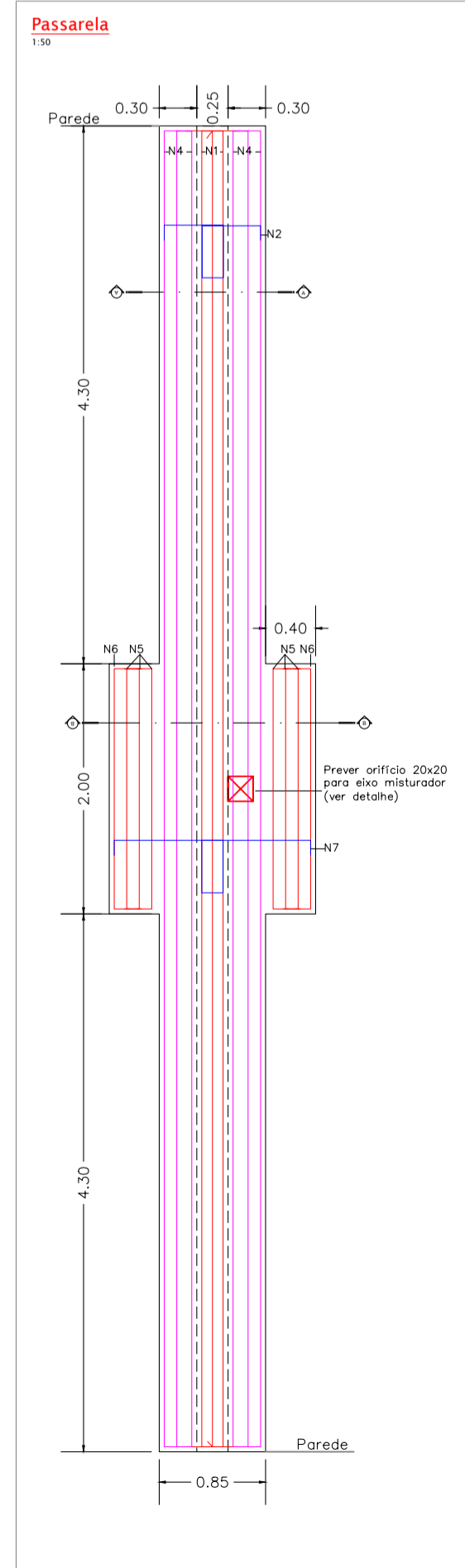
ENGENHEIRO RESPONSÁVEL: Aparecido Vanderlei Festi
C.R.C. 080.142.038
RGT 380723020611483
Marco Antônio Viegas Correo
C.R.C. 080.142.038
RGT 380723020611483

DESENHISTA PROJETISTA: Mariana Nogueira

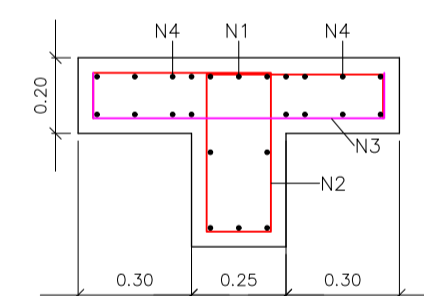


Relação de aço para vigas baldrame						
VB1						
Posição	Diâmetro (mm)	Numero de barras	Comprimento unitário (m)	Comprimento total (m)	Peso unitário (Kg/m)	Peso total (Kg)
1	12,5	340	1,40	476,00	0,963	458,39
2	12,5	24	11,00	264,00	0,963	254,23
TOTAL						712,62
VB2						
Posição	Diâmetro (mm)	Numero de barras	Comprimento unitário (m)	Comprimento total (m)	Peso unitário (Kg/m)	Peso total (Kg)
3	12,5	1060	1,40	1512,00	0,963	1456,06
4	12,5	15	21,60	324,00	0,963	312,01
TOTAL						1768,07
VB3						
Posição	Diâmetro (mm)	Numero de barras	Comprimento unitário (m)	Comprimento total (m)	Peso unitário (Kg/m)	Peso total (Kg)
5	12,5	284	10,74	3050,16	0,963	2937,30
6	12,5	60	0,86	51,60	0,963	49,69
TOTAL						2986,99

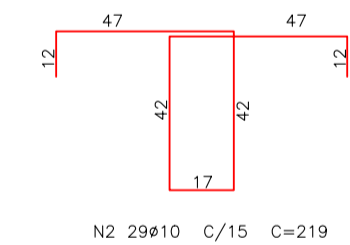
LOCAÇÃO DAS VIGAS BALDRAME - TANQUE DE REAÇÃO
1:50



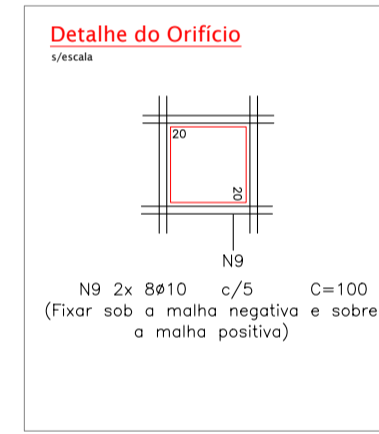
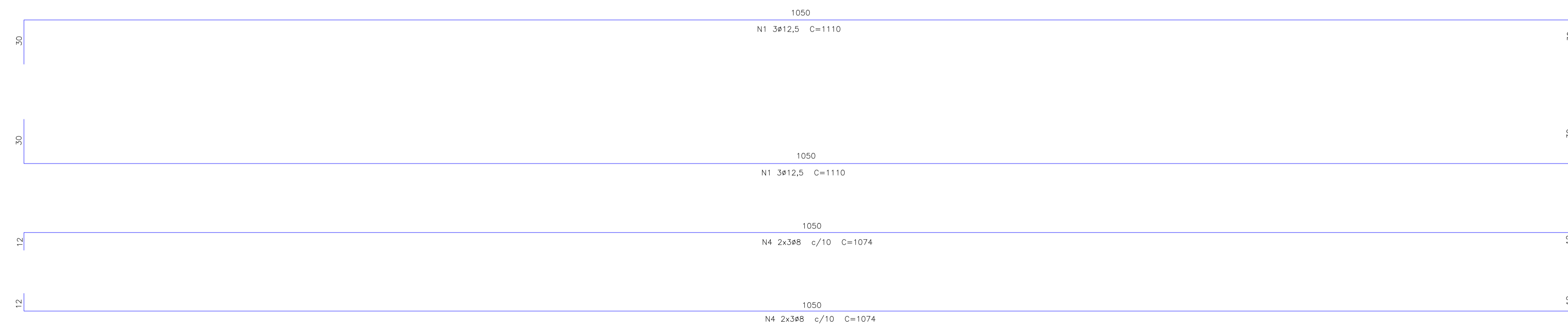
Relação de aço - Passarela					
Posição	Diâmetro (mm)	Numero de barras	Comprimento unitário (m)	Comprimento total (m)	Peso total (Kg)
1	12,5	6	11,10	66,60	64,14
2	10,0	58	2,19	127,02	78,37
3	10,0	116	1,04	120,64	74,43
4	8,0	12	10,74	128,88	50,91
5	10,0	12	2,16	25,92	15,99
6	12,5	4	2,16	8,64	2,08
7	12,5	28	2,99	83,72	80,62
8	12,5	28	1,81	50,68	48,80
9	10,0	16	1,00	16,00	9,87
TOTAL					267,85



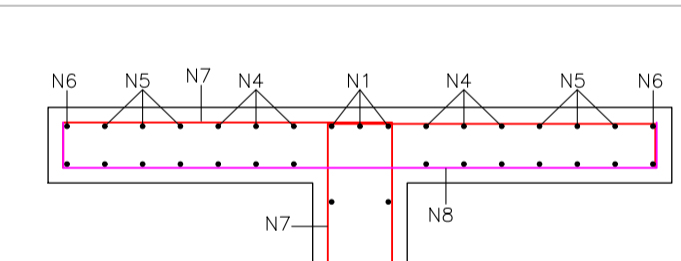
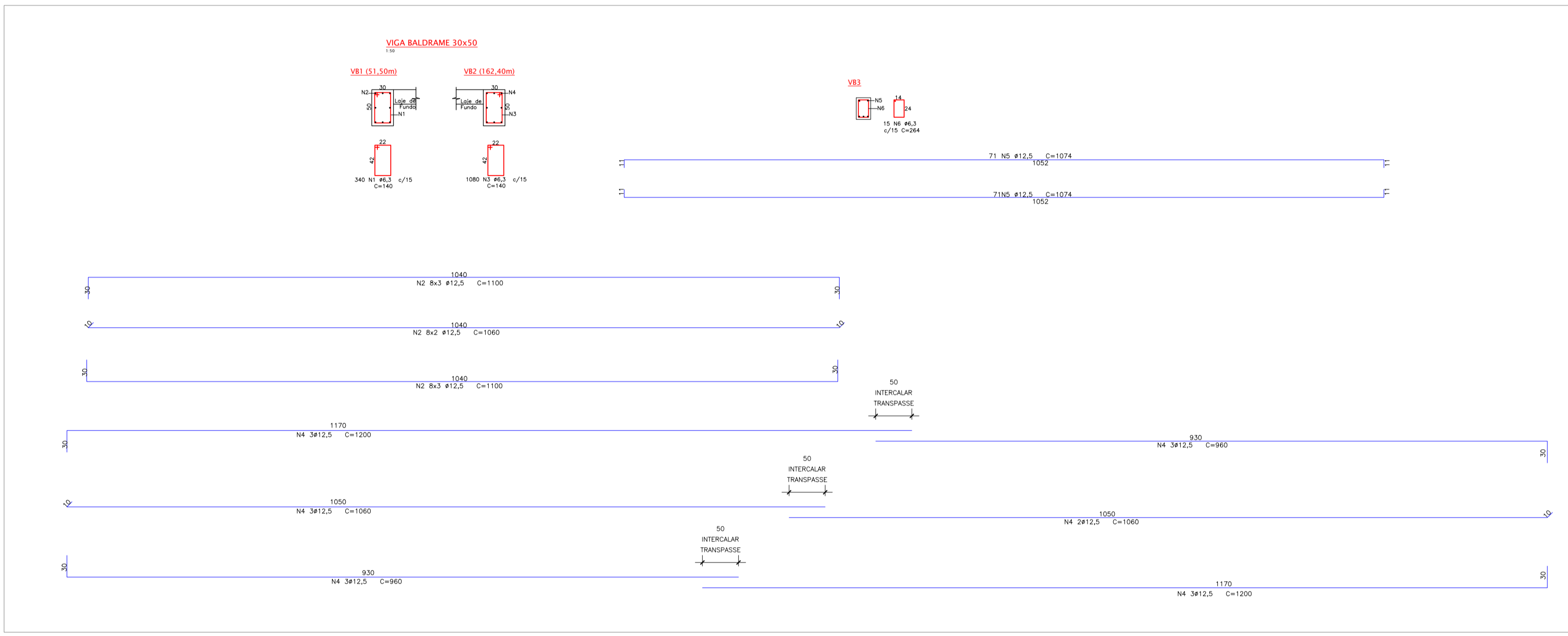
Corte A - Passarela



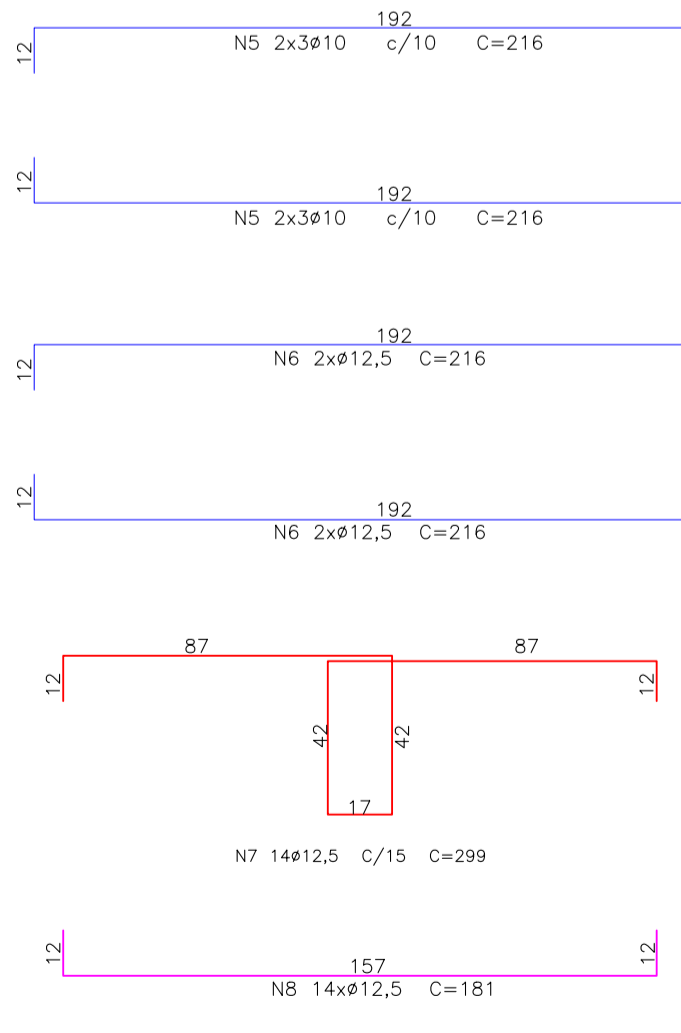
N3 2x29x10 c/15 C=104



Detalhe do Orifício



Corte B



Festi & Festi Ltda.
PROJETOS DE SANEAMENTO PLANEJAMENTO URBANO

CLIENTE: SAEMA - SERVIÇO DE ÁGUA E MEIO AMBIENTE DE ARARAS

LOCAL: AV. ORPHEU MANENTI - ARARAS/SP

PROJETO: ETE - ESTAÇÃO DE TRATAMENTO DE ESGOTOS - 2023

ASSUNTO: TANQUE DE REAÇÃO - LOCAÇÃO DAS VIGAS BALDRAME

DATA: 26/08/2024

REVISÃO: ASSUNTO

DESENHO Nº: TQ.REAÇÃO-EST-02/05

ENGENHEIRO RESPONSÁVEL: VANDERLEI FRESTI

PROJETADEIRA: FRESTI & FRESTI

DESENHISTA PROJETADEIRA: MARILINA NOGUEIRA

REVISOR: MARILINA NOGUEIRA

DATA: 26/08/2024

ESCALA DES: ESC. PLOT 1:1

FORMATO: A1

IND.:

CLIENTE: SAEMA - SERVIÇO DE ÁGUA E MEIO AMBIENTE DE ARARAS

LOCAL: AV. ORPHEU MANENTI - ARARAS/SP

PROJETO: ETE - ESTAÇÃO DE TRATAMENTO DE ESGOTOS - 2023

ASSUNTO: TANQUE DE REAÇÃO - LOCAÇÃO DAS VIGAS BALDRAME

DATA: 26/08/2024

REVISÃO: ASSUNTO

DESENHO Nº: TQ.REAÇÃO-EST-02/05

ENGENHEIRO RESPONSÁVEL: VANDERLEI FRESTI

PROJETADEIRA: FRESTI & FRESTI

DESENHISTA PROJETADEIRA: MARILINA NOGUEIRA

REVISOR: MARILINA NOGUEIRA

CLIENTE: SAEMA - SERVIÇO DE ÁGUA E MEIO AMBIENTE DE ARARAS

LOCAL: AV. ORPHEU MANENTI - ARARAS/SP

PROJETO: ETE - ESTAÇÃO DE TRATAMENTO DE ESGOTOS - 2023

ASSUNTO: TANQUE DE REAÇÃO - LOCAÇÃO DAS VIGAS BALDRAME

DATA: 26/08/2024

REVISÃO: ASSUNTO

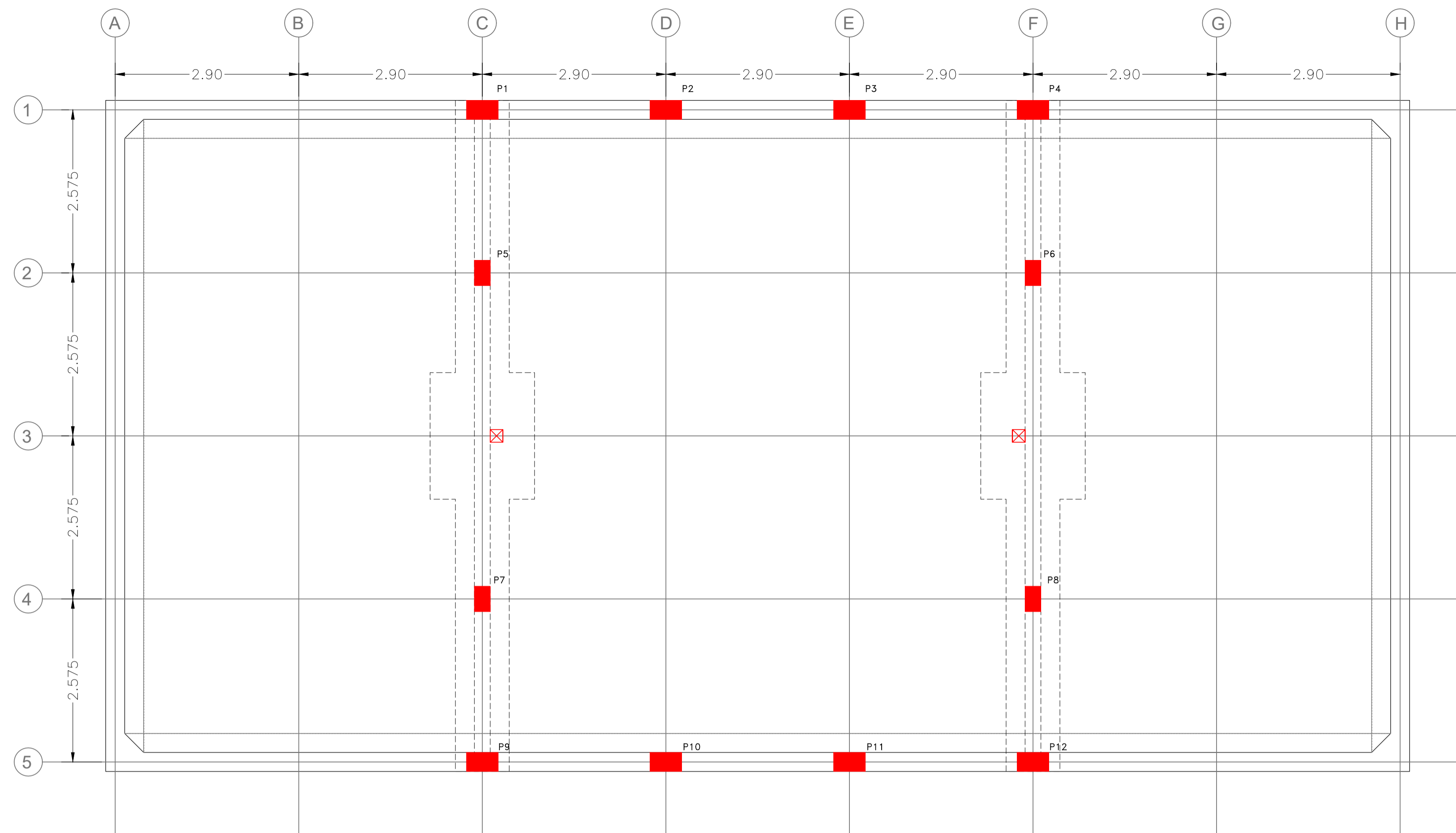
DESENHO Nº: TQ.REAÇÃO-EST-02/05

ENGENHEIRO RESPONSÁVEL: VANDERLEI FRESTI

PROJETADEIRA: FRESTI & FRESTI

DESENHISTA PROJETADEIRA: MARILINA NOGUEIRA

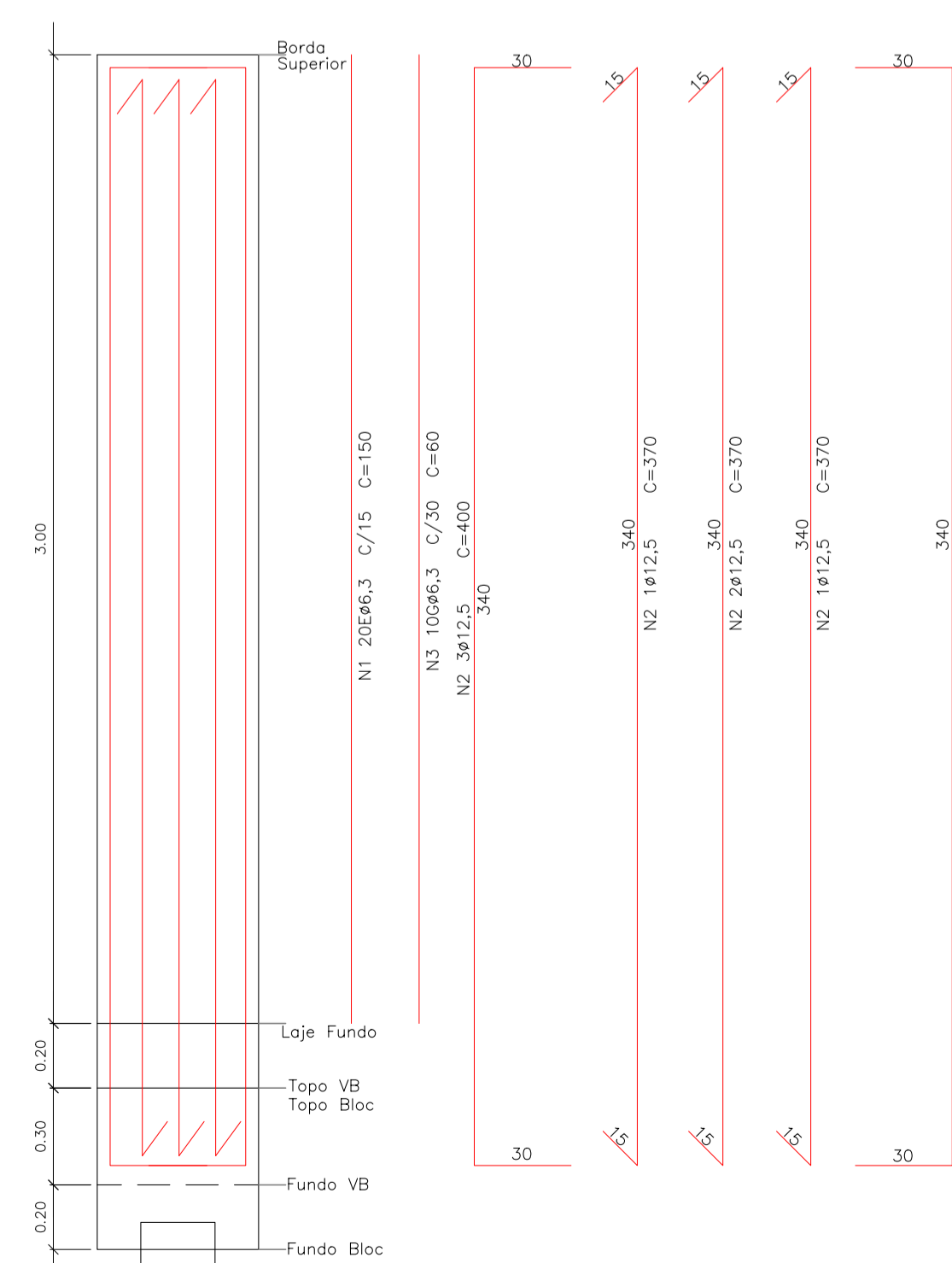
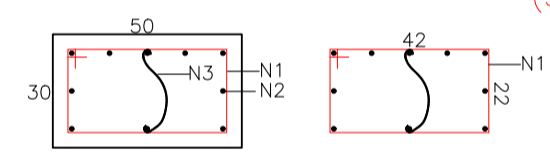
REVISOR: MARILINA NOGUEIRA



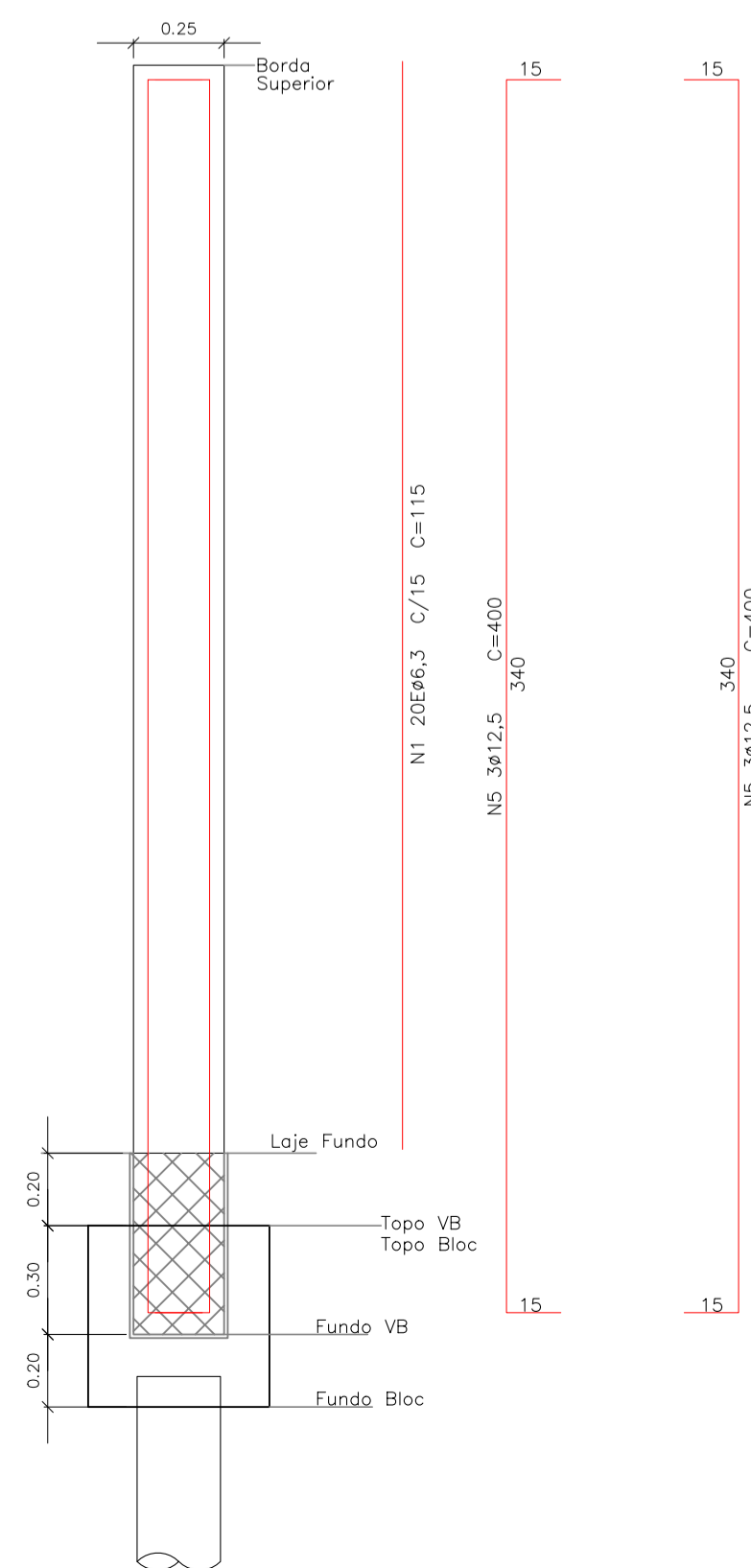
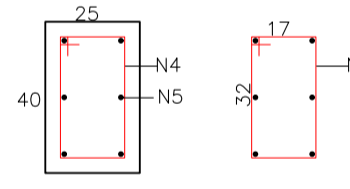
LOCAÇÃO DOS PILARES - TANQUE DE REAÇÃO

1:50

PILARES
P1=P2=P3=P4=P9=P10=P11=P12
(30x50) 8x



PILARES
P5=P6=P7=P8
(25x40) 4x



Relação de aços para Pilares						
P1=P2=P3=P4=P9=P10=P11=P12						
Posição	Diâmetro (mm)	Numero de barras	Comprimento unitário (m)	Comprimento total (m)	Peso unitário (Kg/m)	Peso total (Kg)
1	6,3	20	1,50	30,00	0,245	7,35
2	12,5	3	4,00	12,00	0,963	11,56
3	6,3	10	0,60	6,00	0,245	1,47
TOTAL (x8)						20,38
Relação de aços para Pilares						
P5=P6=P7=P8						
Posição	Diâmetro (mm)	Numero de barras	Comprimento unitário (m)	Comprimento total (m)	Peso unitário (Kg/m)	Peso total (Kg)
4	12,5	6	6,05	36,30	0,963	34,96
5	12,5	6	4,16	24,96	0,963	24,04
TOTAL (x4)						58,99

ROO	EMISSÃO INICIAL	26/08/2024
REVISÃO	ASSUNTO	DATA



Serviço de Água, Esgoto e Meio Ambiente de Araras

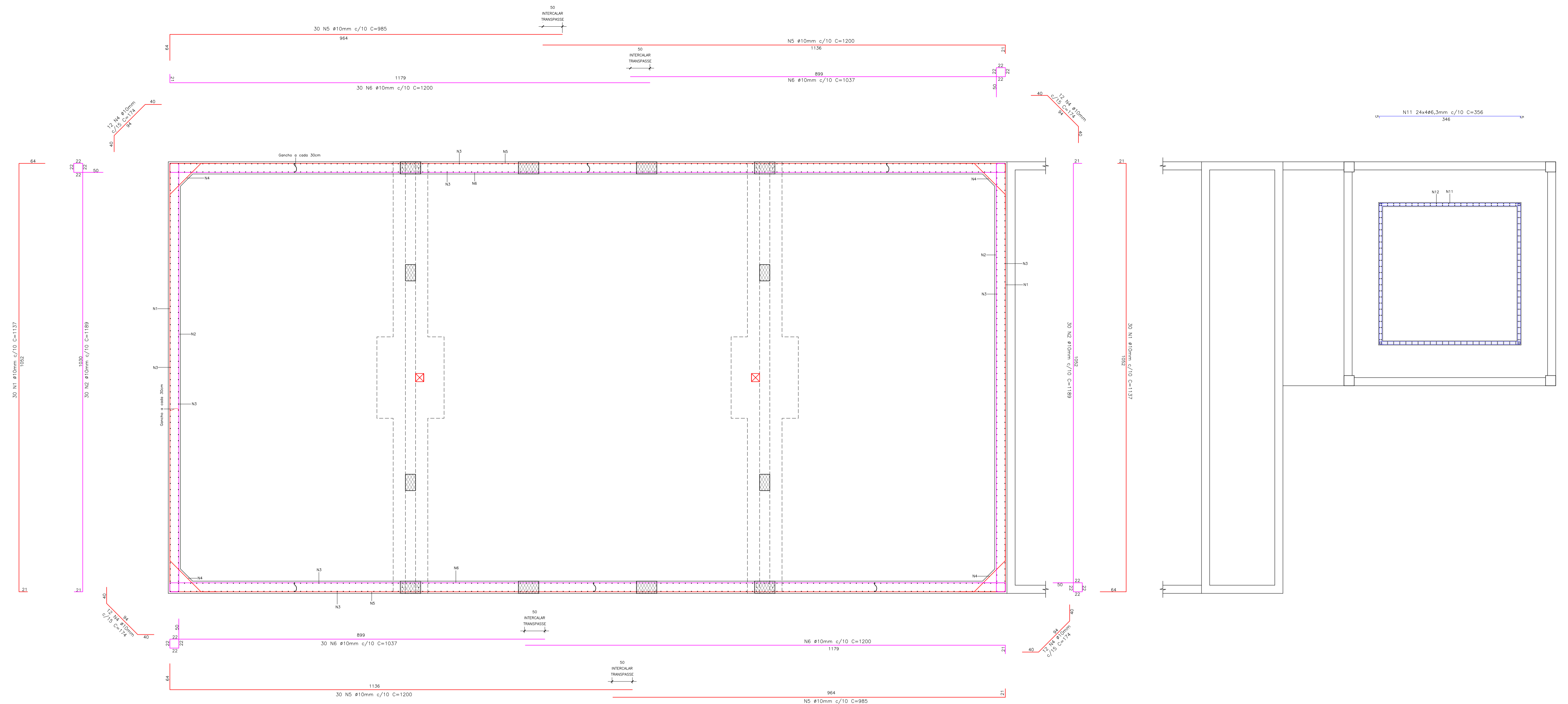
Festi & Festi Ltda.
PROJETOS DE SANEAMENTO
PLANEJAMENTO URBANO

DATA: 26/08/2024 REV. 00 FORMATO A1
VISTO: ESCALA: DES ESC PLOT
DESENHO Nº IND. 1:1
DESENHO Nº TQ.REAÇÃO-EST-03/05

CLIENTE: SAEMA - SERVIÇO DE ÁGUA E MEIO AMBIENTE DE ARARAS
LOCAL: AV. ORPHEU MANENTI - ARARAS/SP
PROJETO: ETE - ESTAÇÃO DE TRATAMENTO DE ESGOTOS - 2023
ASSUNTO: TANQUE DE REAÇÃO - LOCAÇÃO DOS PILARES

ENGENHEIRO RESPONSÁVEL:
Aparecido Vanderlei Festi
CREA: 001.001.001/0001
CPF: 001.001.001/0001
RUA: RUA...
MORADA: ...
DESENHISTA PROJETISTA:
Mariana Nogueira

vanderleifesti@festiengenharia.com - www.vanderleifesti.com



FERRAGENS - TANQUE DE REAÇÃO
1:50

Relação de aços - Tanque de Reação						
Posição	Diâmetro (mm)	Numero de barras	Comprimento unitário (m)	Comprimento total (m)	Peso unitário (Kg/m)	Peso total (Kg)
1	10,0	30	22,74	682,20	0,617	420,92
2	10,0	30	23,78	713,40	0,617	440,17
3	10,0	800	3,54	2.832,00	0,617	1.747,34
4	10,0	48	1,74	83,52	0,617	51,53
5	10,0	30	43,70	1.311,00	0,617	808,89
6	10,0	30	44,74	1.342,20	0,617	828,14
7	10,0	67	21,24	1.423,08	0,617	878,04
8	10,0	67	21,60	1.447,20	0,617	892,92
9	10,0	133	10,74	1.428,42	0,617	881,34
10	10,0	133	11,12	1.478,96	0,617	912,52
11	6,3	96	3,56	341,76	0,245	83,73
12	6,3	104	3,56	370,24	0,245	90,71
TOTAL						8.036,24

ROO	EMISSÃO INICIAL	26/08/2024
REVISÃO	ASSUNTO	DATA



Saema
Araras

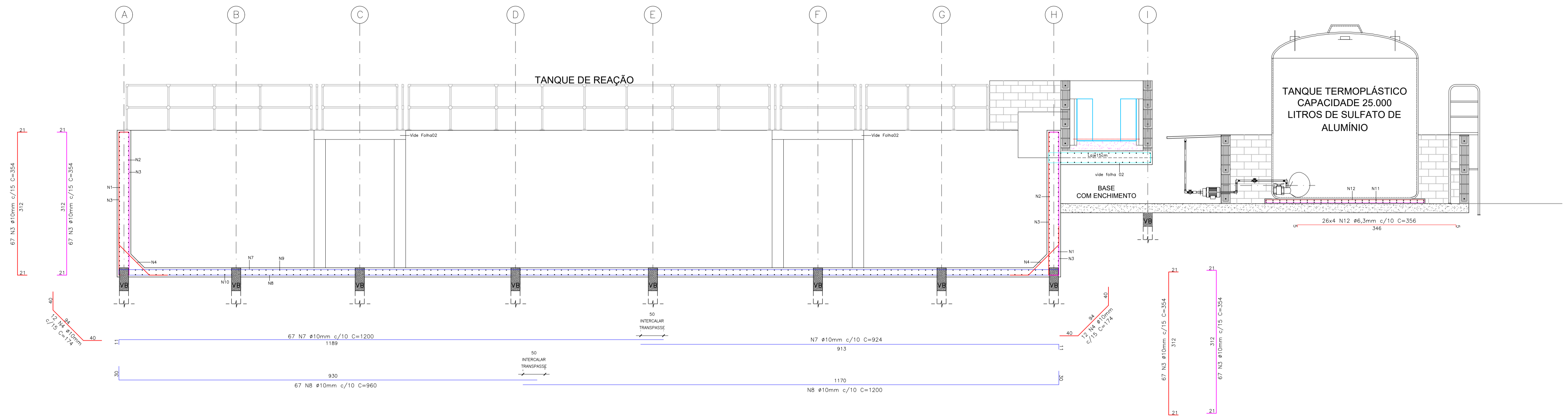
Serviço de Água, Esgoto e Meio Ambiente
de Araras

Festi & Festi Ltda.
PROJETOS DE SANEAMENTO
PLANEJAMENTO URBANO

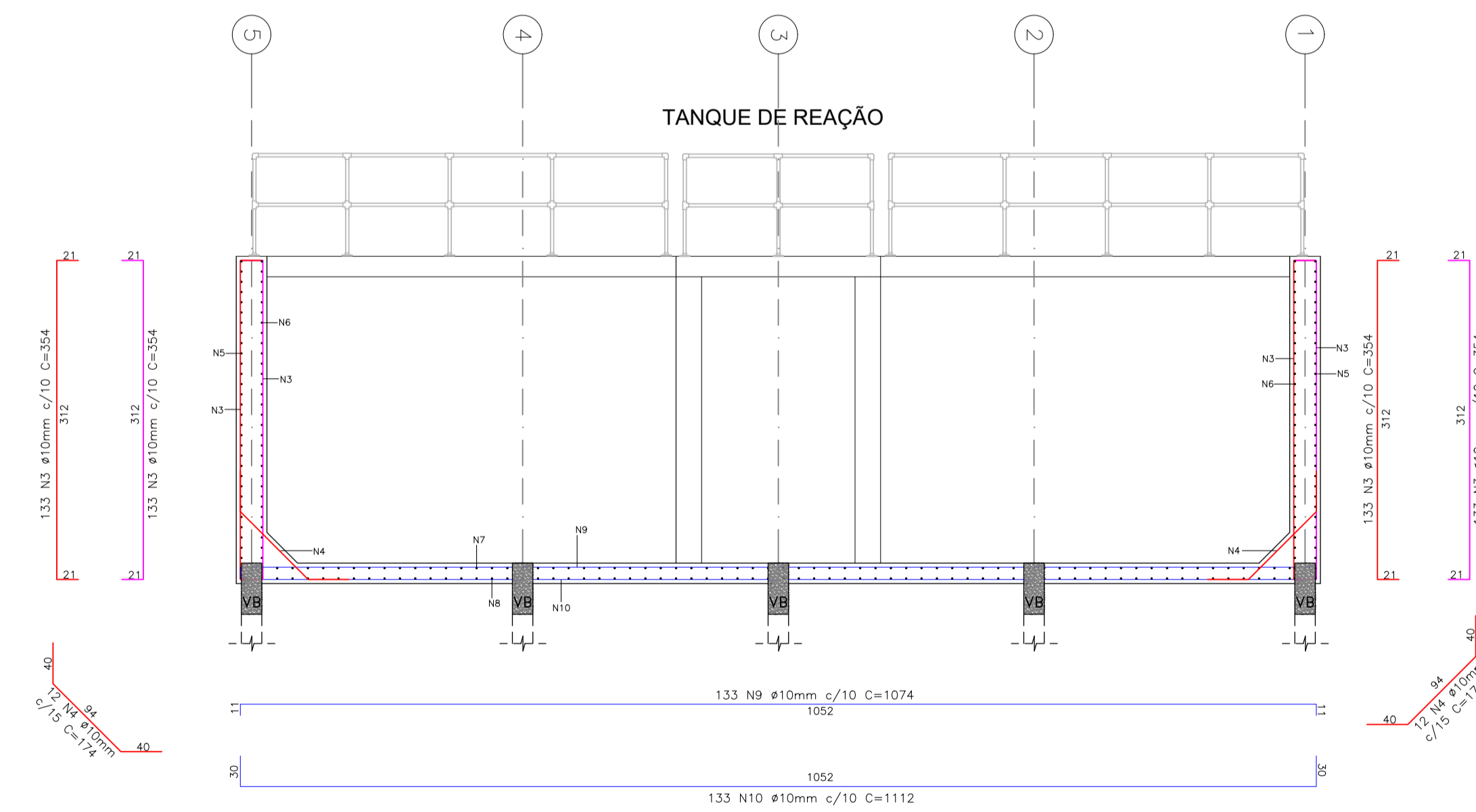
DATA: 26/08/2024
VISTO: 00
DESENHO Nº: TQ.REAÇÃO-EST-04/05
CLIENTE: SAEMA - SERVIÇO DE ÁGUA E MEIO AMBIENTE DE ARARAS
LOCAL: AV. ORPHEU MANENTI - ARARAS/SP
PROJETO: ETE - ESTAÇÃO DE TRATAMENTO DE ESGOTOS - 2023
ASSUNTO: TANQUE DE REAÇÃO - FERRAGENS PLANTA

FORMATO: A1
ESCALA: DES
IND.: 1:1
ENGENHEIRO RESPONSÁVEL:
Aparecido Vanderlei Festi
CPF: 081.423.423-00
MT: 380723020611483
MARCOS ANTONIO VENTURA CORREIA
CPF: 030.414.157-00
MT: 380723020611483
Rochê Touaf Toua
CPF: 000.000.000-00
MT: 380723020611483
RICHARDE OLIVEIRA
CPF: 000.000.000-00
DESENHISTA PROJETISTA
Mariana Nogueira

vanderleifesti@festiengenharia.com - www.vanderleifesti.com



FERRAGENS - CORTE A-A
1:50



FERRAGENS - CORTE B-B
1:50

R00	EMISSÃO INICIAL	26/08/2024
REVISÃO	ASSUNTO	DATA



Saema
Araras

Serviço de Água, Esgoto e Meio Ambiente
de Araras

Festi & Festi Ltda. PROJETOS DE SANEAMENTO PLANEJAMENTO URBANO		DATA: 26/08/2024 VISTO: ESCALA DES IND. 1:1	REV. 00 FORMATO A1
CLIENTE: SAEMA - SERVIÇO DE ÁGUA E MEIO AMBIENTE DE ARARAS		DESENHO Nº: TQ.REAÇÃO-EST-05/05 ENGENHEIRO RESPONSÁVEL: Vanderlei Festi	
LOCAL: AV. ORPHEU MANENTI - ARARAS/SP		APROVAÇÃO: Marco Antônio Viegas Correo RACHID Tawaf Toufa RICHARD CHOUAN	
PROJETO: ETE - ESTAÇÃO DE TRATAMENTO DE ESGOTOS - 2023		DESENHISTA PROJETA: Mariana Nogueira	
ASSUNTO: TANQUE DE REAÇÃO - FERRAGENS CORTES		ESTATO: TQ. REAÇÃO	

vanderleifesti@festiengenharia.com - www.vanderleifesti.com



IMPLANTAÇÃO
ESCALA = 1:1000



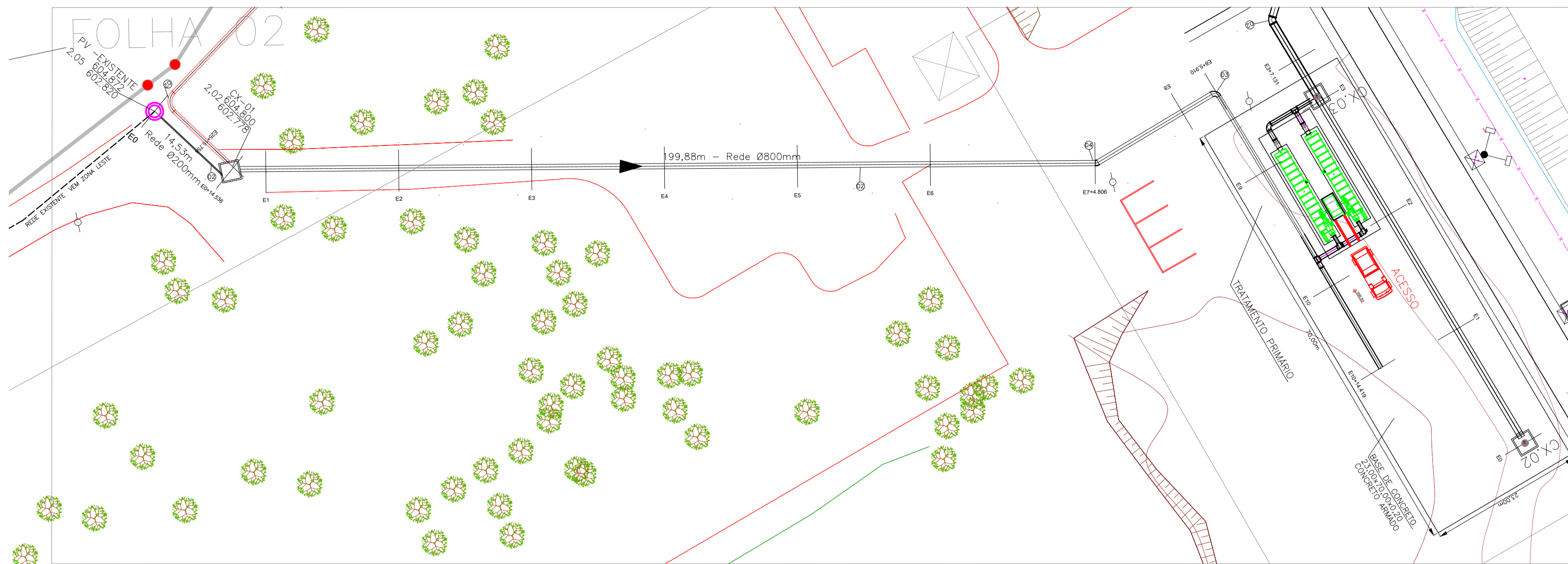
Serviço de Água, Esgoto e Meio Ambiente
de Araras

Festi & Festi Ltda.
PROJETOS DE SANEAMENTO
PLANEJAMENTO URBANO

DATA	REV.	FORMATO
26/08/2024	01	A1
VISTO	ESCALA DES	ESC PLOT
IND.	IND.	1:1

CLIENTE	SAEMA - Serviço de Água e Esgoto de Araras	DESENHO N°	01/06
LOCAL	AV. ORPHEU MANENTI - ARARAS / SP	ENGENHEIRO RESPONSÁVEL	Aparecido Vanderlei Festi
PROJETO	ETE - ESTAÇÃO DE TRATAMENTO DE ESGOTOS - 2024	CREA/SP:	060145245
ASSUNTO	Implantação Geral	ART:	28027230230821463
		DESENHISTA PROJETISTA	MÁRCIO V. SOUZA

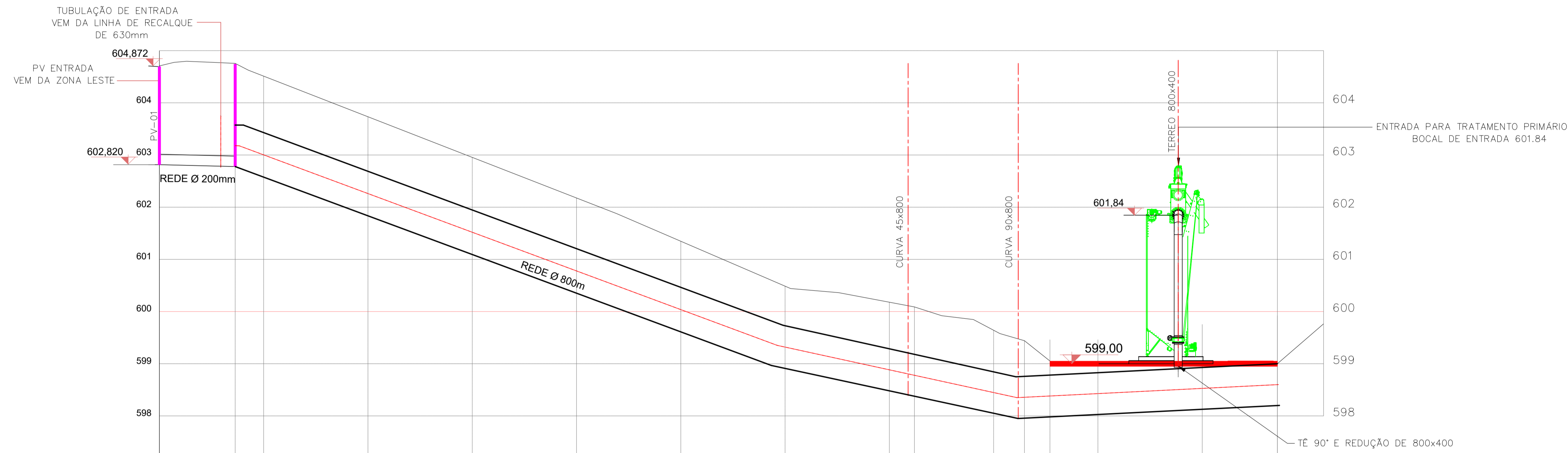
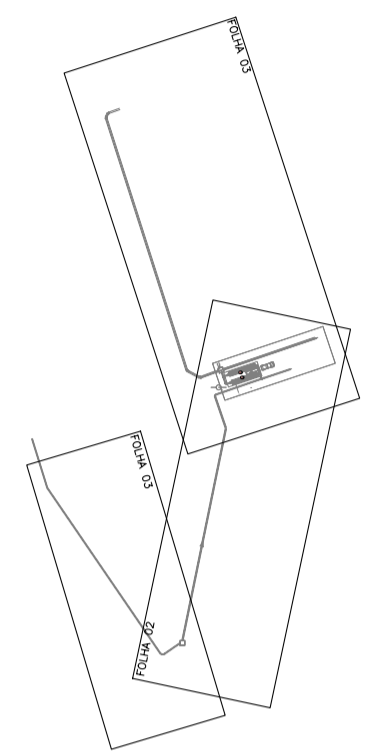
01	Emissão Inicial	26/08/2024
REVISÃO	ASSUNTO	DATA



PLANTA
ESCALA -1:500

LISTA DE MATERIAIS - PV EXISTENTE -> TRATAMENTO PRIMÁRIO			
Item	Material	Unidade	Quantidade
1	TUBO PVC/VINILFORT PB JEI - P/ ESGOTO - DN 200mm	m	14,53
2	TUBO PVC/PEAD - PN 6 - DN 800mm	m	199,88
3	CURVA 90x800 PVC/PEAD SEGMENTADA	PÇ	2
4	CURVA F5x800 PVC/PEAD SEGMENTADA	PÇ	1
5	TEE 90x800 PVC/PEAD SEGMENTADA	PÇ	1

ARTICULAÇÃO DAS FOLHAS



ESTACAS	0+00.00	0+14.53	1+00.00	2+00.00	3+00.00	4+00.00	5+00.00	6+00.00	7+00.00	7+4.80	8+00.00	8+5.91	9+00.00	10+00.00	10+14.41
EXTENSÃO SIMPLES E ACUMULADA	14,53	14,53	20,00	20,00	20,00	20,00	20,00	20,00	20,00	144,80	15,19	14,09	20,00	14,41	214,41
COTAS PROJETO	602,814	602,778	602,576	601,834	601,093	600,352	599,610	598,908	598,467	598,360	593,025	597,961	598,085	598,261	598,368
COTAS TERRENO	604,707	604,756	604,511	603,733	602,955	602,176	601,347	600,487	600,179	600,089	599,642	599,441	599,461	599,754	599,922

PERFIL REDE DE ESGOTO - PV-01 -> TRATAMENTO PRIMARIO
HORIZONTAL-1:500
VERTICAL-1:50



Serviço de Água, Esgoto e Meio Ambiente de Araras

Festi & Festi Ltda.

PROJETOS DE SANEAMENTO URBANO

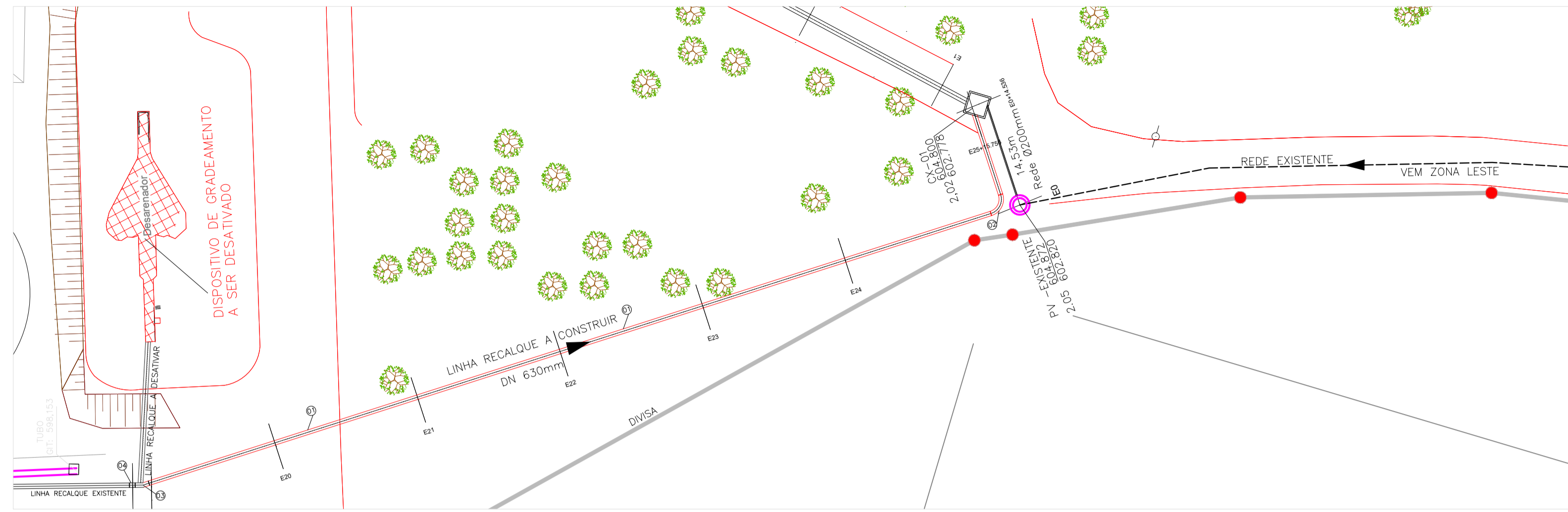
DATA	REV.	FORMATO
26/08/2024	0	A1
VISTO	ESCALA DES	ESC PLOT
IND.	1:1	1:1

CLIENTE	SAEMA -SERVIÇO DE ÁGUA ESGOTO E MEIO AMBIENTE DE ARARAS	DESENHO Nº	02/06
LOCAL	AV. ORFHEU MANENTI - ARARAS / SP	ENGENHEIRO RESPONSÁVEL	Aparecido Vanderlei Festi
PROJETO	ETE - ESTAÇÃO DE TRATAMENTO DE ESGOTOS - 2023	ENGENHEIRO RESPONSÁVEL	Richard Guann
ASSUNTO	REDE DE ESGOTO BRUTO-EFLUENTE PV-01 EXISTENTE - PLANTA E PERFIL	DESENHISTA PROJETISTA	MARCIO V. SOUZA

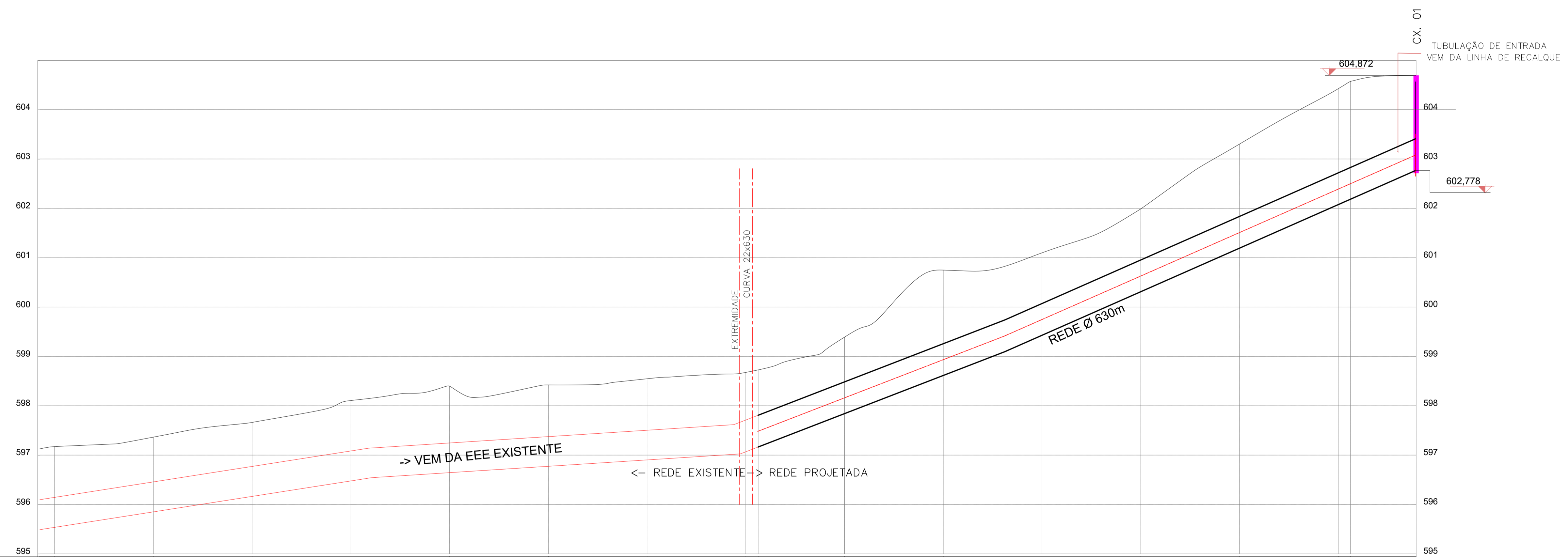
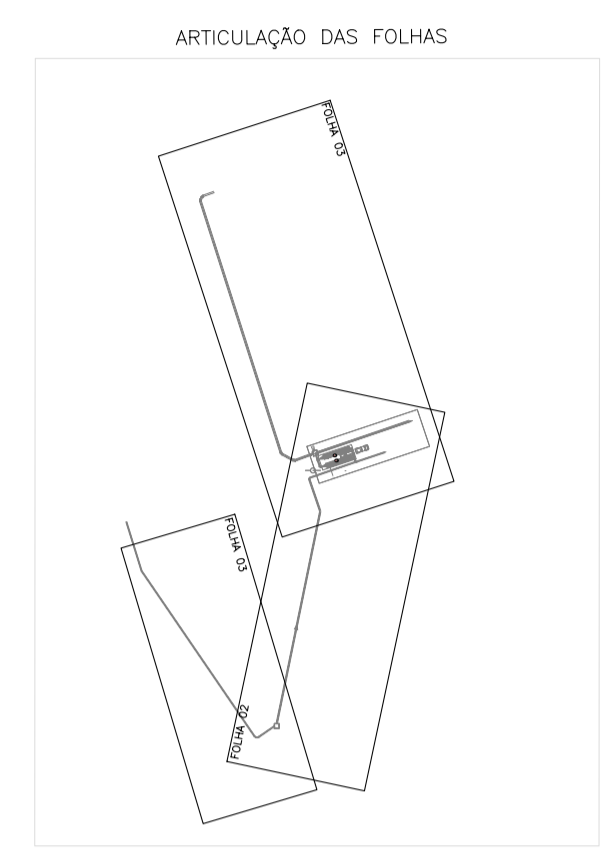
vanderleifesti@festiengenharia.com
www.festiengenharia.com

00	EMISSÃO INICIAL	26/08/2024
REVISÃO	ASSUNTO	DATA

LISTA DE MATERIAIS - LINHA DE RECALQUE DE ESGOTO			
Item	Material	Unidade	Quantidade
1	TUBO PVC/PEAD - PN 6 - DN 630mm	m	125,70
2	CURVA 90x630 PVC/PEAD SEGMENTADA	PÇ	1
3	CURVA 22x630 PVC/PEAD SEGMENTADA	PÇ	1
4	EXTREMIDADE F°F° PVC/PEAD - F Q - DN 630mm	PÇ	1



PLANTA.
ESCALA -1:500



ESTACAS	12+00.00	13+00.00	14+00.00	15+00.00	16+00.00	17+00.00	18+00.00	19+00.00	19+2.50	20+00.00	21+00.00	22+00.00	23+00.00	24+00.00	25+00.00	25+2.44	25+15.75
EXTENSÃO SIMPLES E ACUMULADA	240.00	20.00	20.00	20.00	20.00	20.00	20.00	20.00	482.50	17.49	20.00	20.00	20.00	20.00	20.00	13.31	
COTAS PROJETO	595,536	595,850	596,163	596,477	596,644	596,773	596,902	597,067	597,164	597,840	598,614	599,428	600,310	601,310	602,076	602,163	602,820
COTAS TERRENO	597,174	597,365	597,662	598,107	598,402	598,421	598,547	598,676	598,725	599,391	600,749	601,099	601,988	603,303	604,425	604,578	604,692

PERFIL - RECALQUE DE ESGOTO:
HORIZ. 1:500
VERT. 1:50



Serviço de Água, Esgoto e Meio Ambiente de Araras

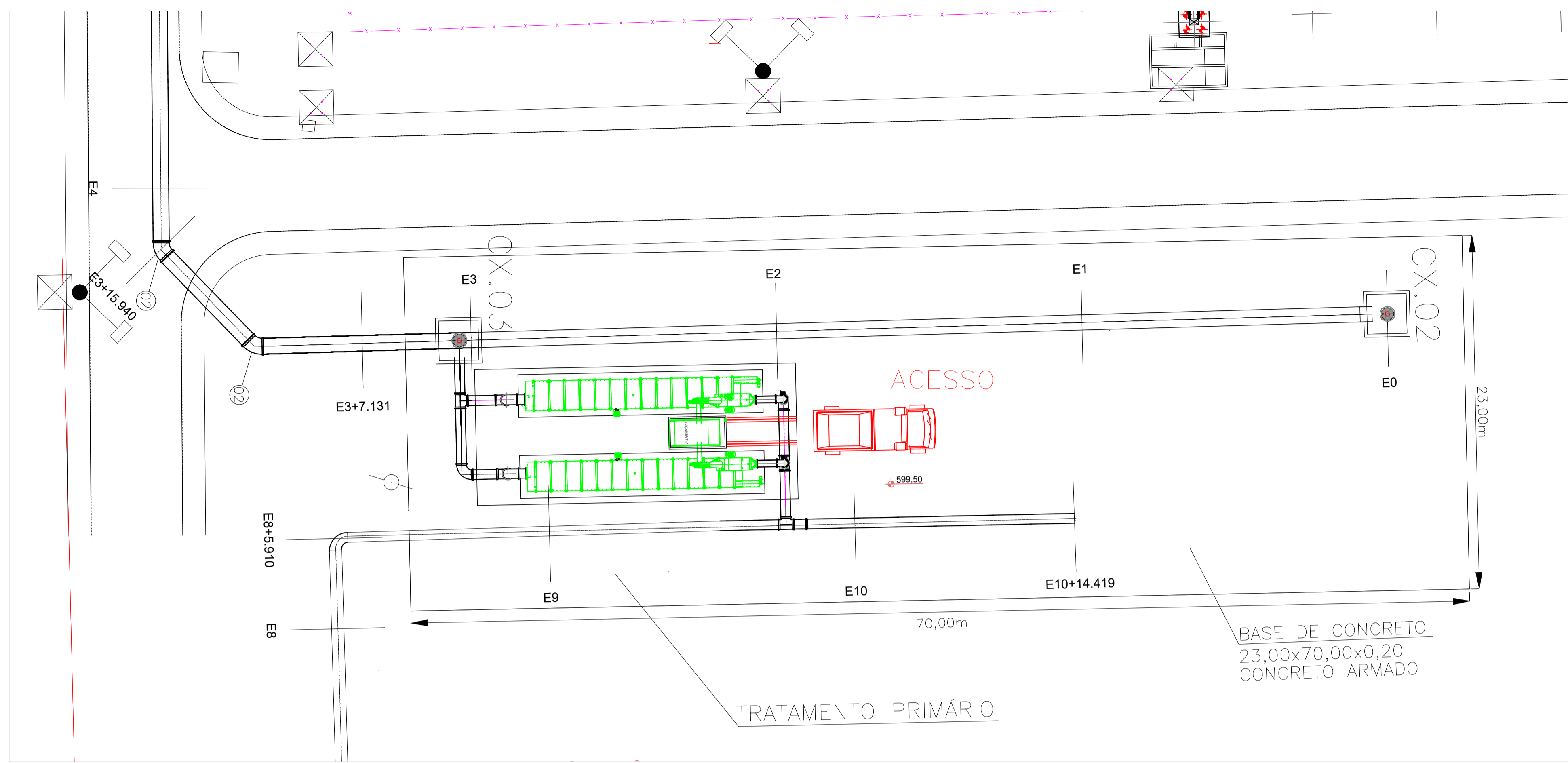
Festi & Festi Ltda.
PROJETOS DE SANEAMENTO PLANEJAMENTO URBANO

CLIENTE	SAEMA - SERVIÇO DE ÁGUA ESGOTO E MEIO AMBIENTE DE ARARAS	DATA	26/08/2024	REV.	0	FORMATO	A1
LOCAL	AV. ORFHEU MANENTI - ARARAS / SP	VISTO	IND.	ESCALA DES	IND.	ESC PLOT	1:1
PROJETO	ETE - ESTAÇÃO DE TRATAMENTO DE ESGOTOS - 2024	DESENHO N°	03/06				
ASSUNTO	REDE DE ESGOTO BRUTO-EFLUENTE LINHA DE RECALQUE ATÉ O PV-01 - PLANTA E PERFIL	ENGENHEIRO RESPONSÁVEL	Aparecido Vanderlei Festi				
		DESENHISTA	Richard Chuano				
		DESENHISTA PROJETISTA	MÁRIO V. SOUZA				

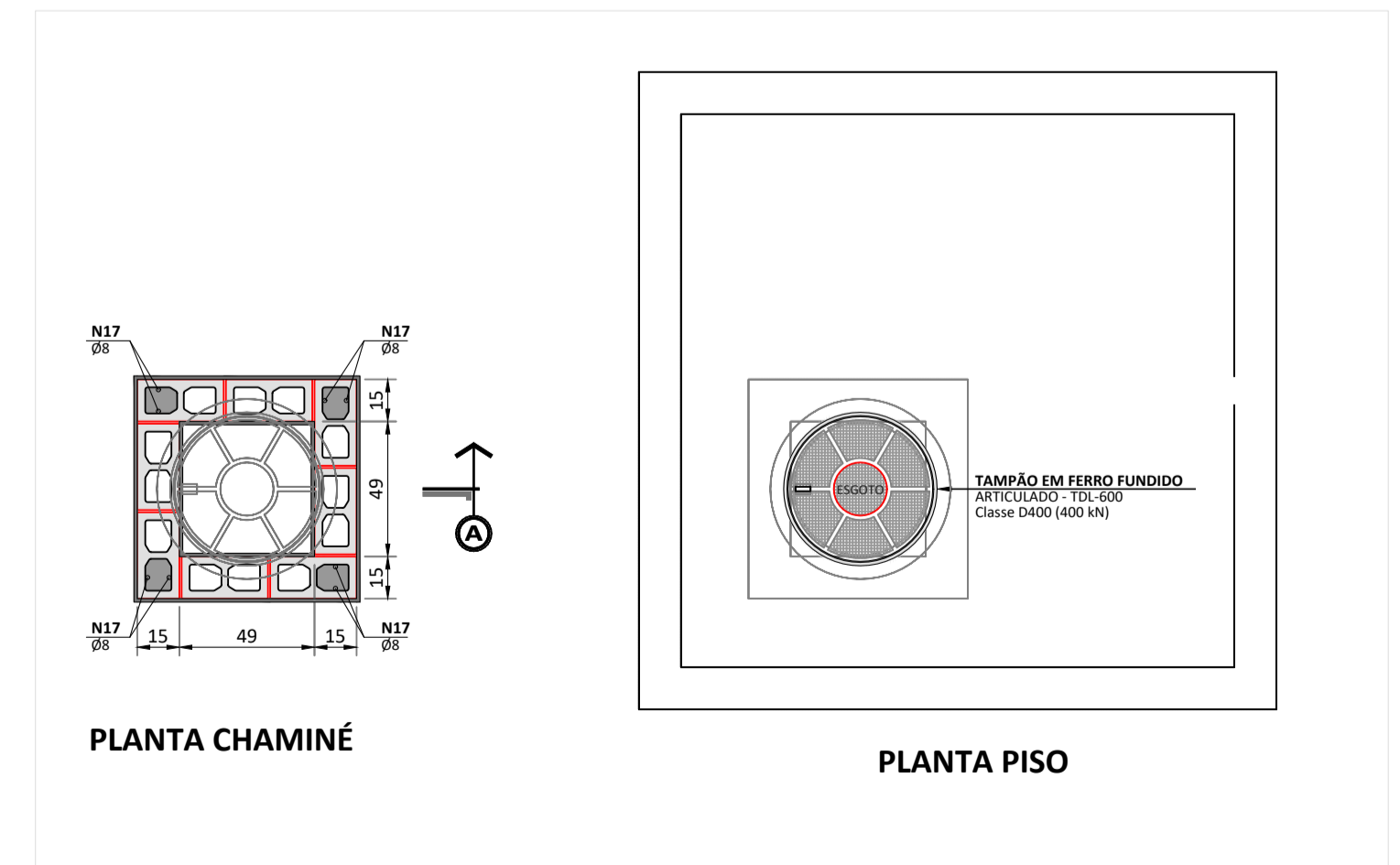
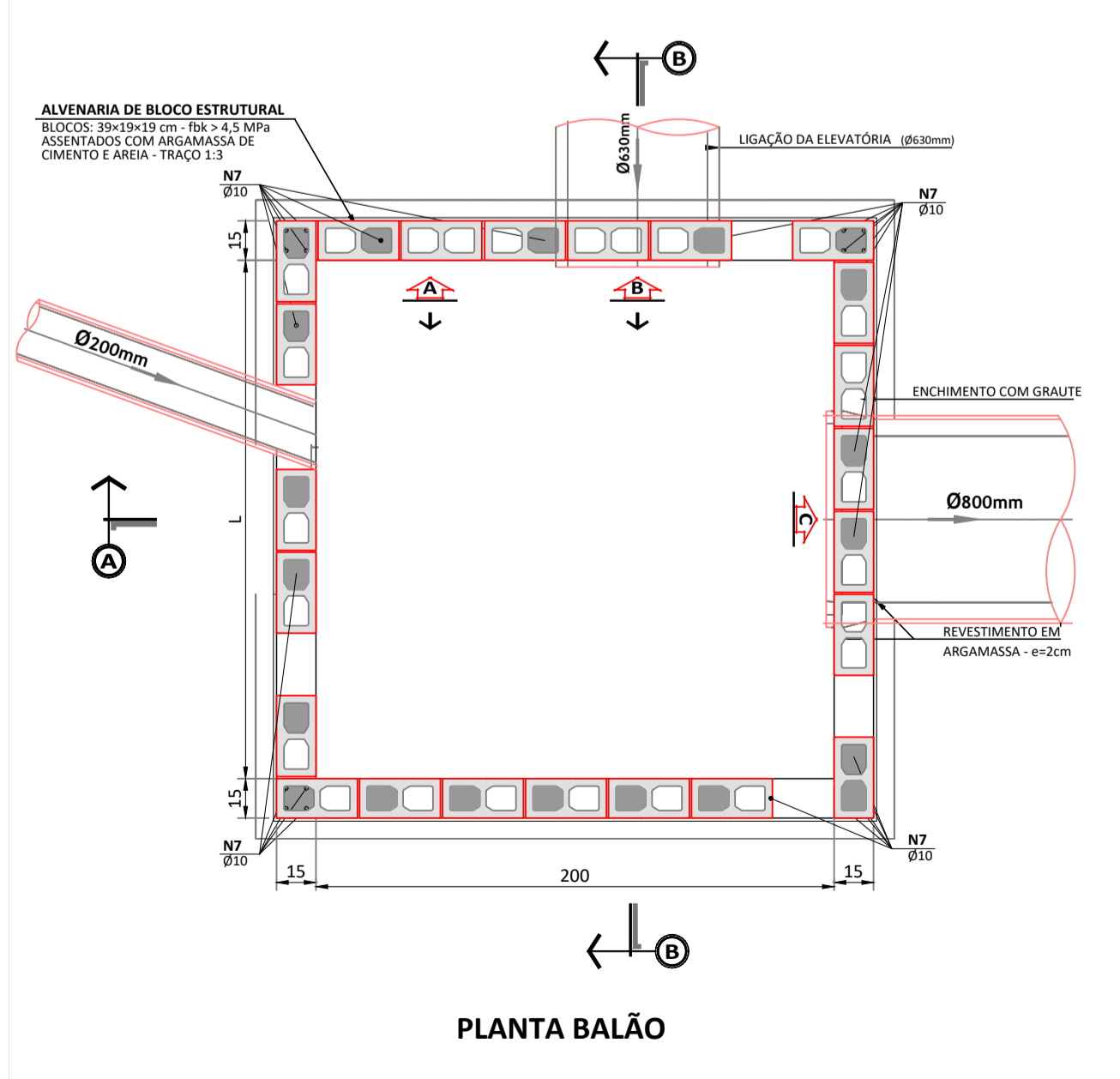
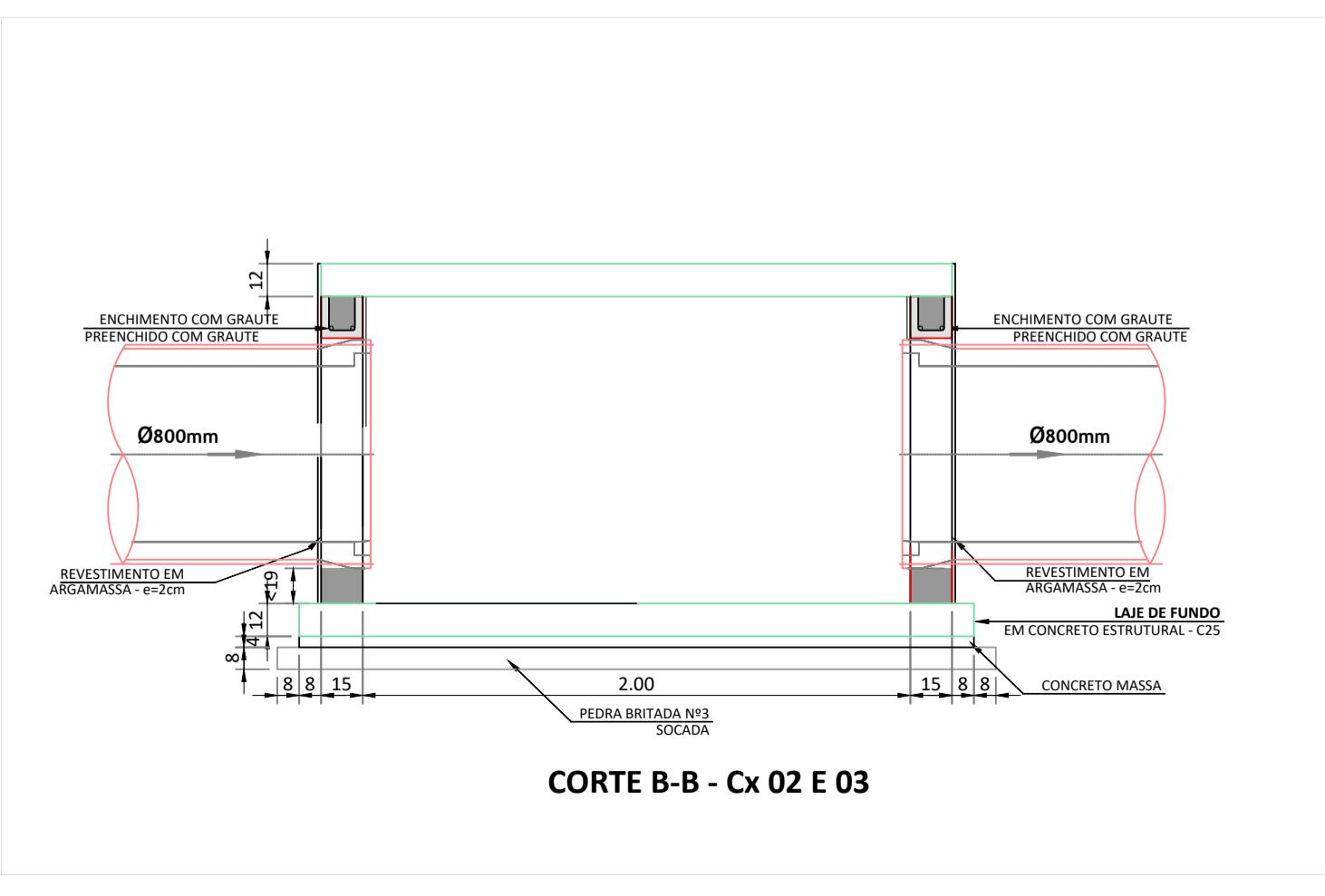
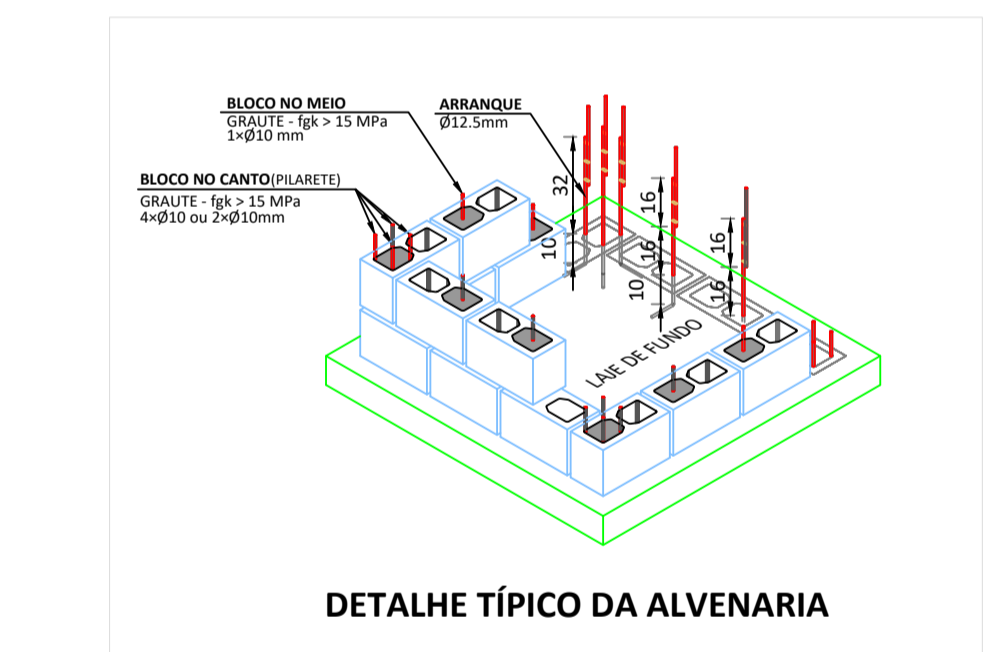
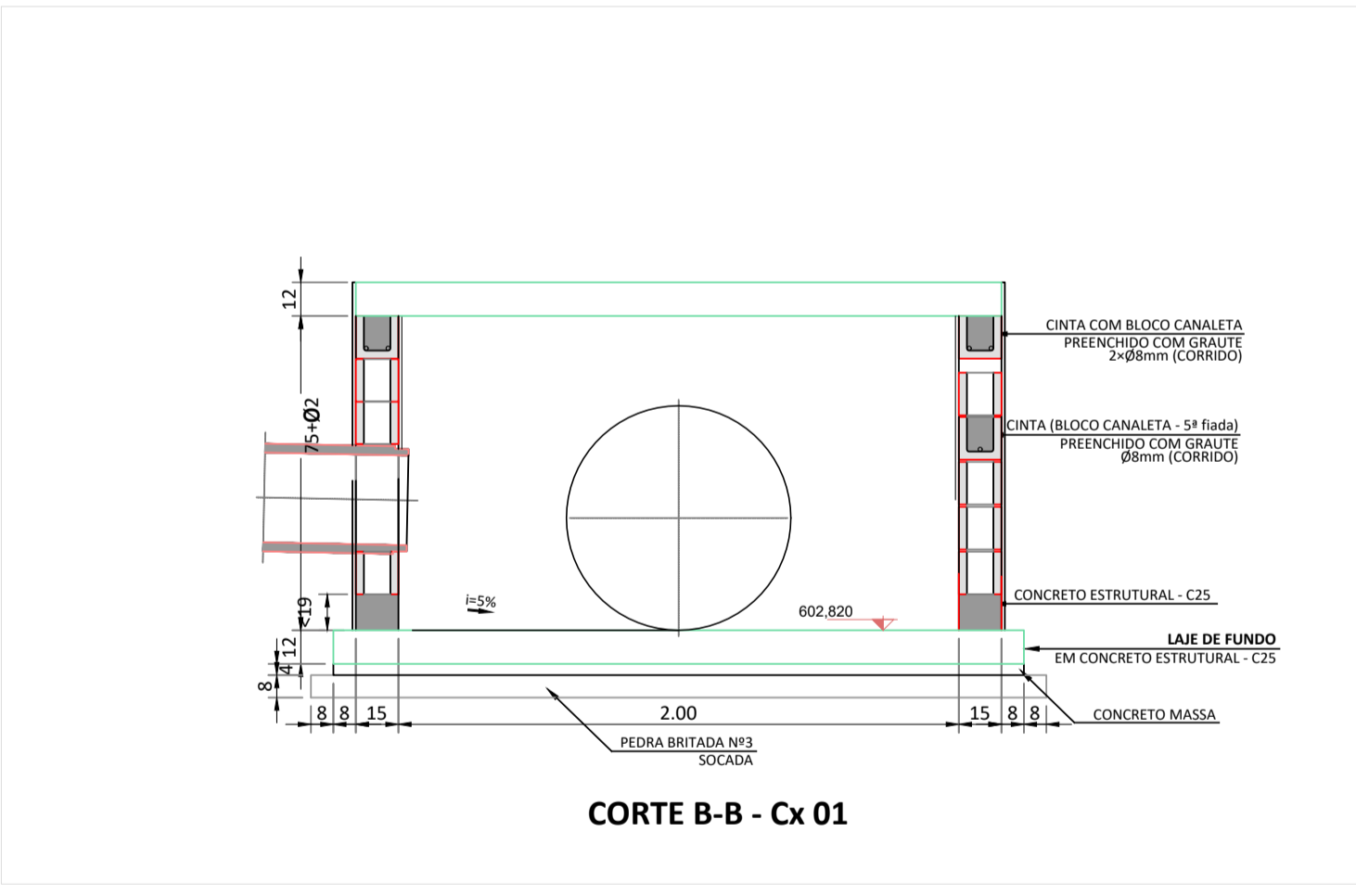
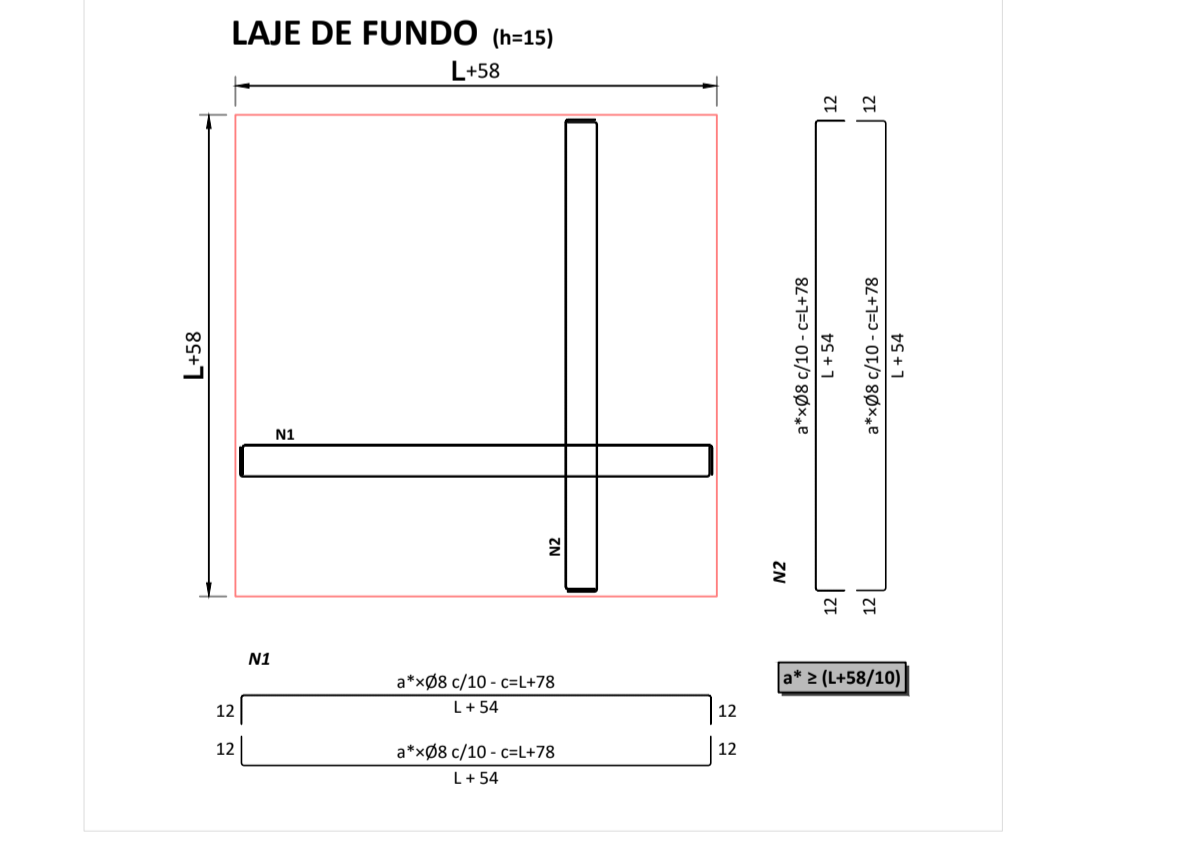
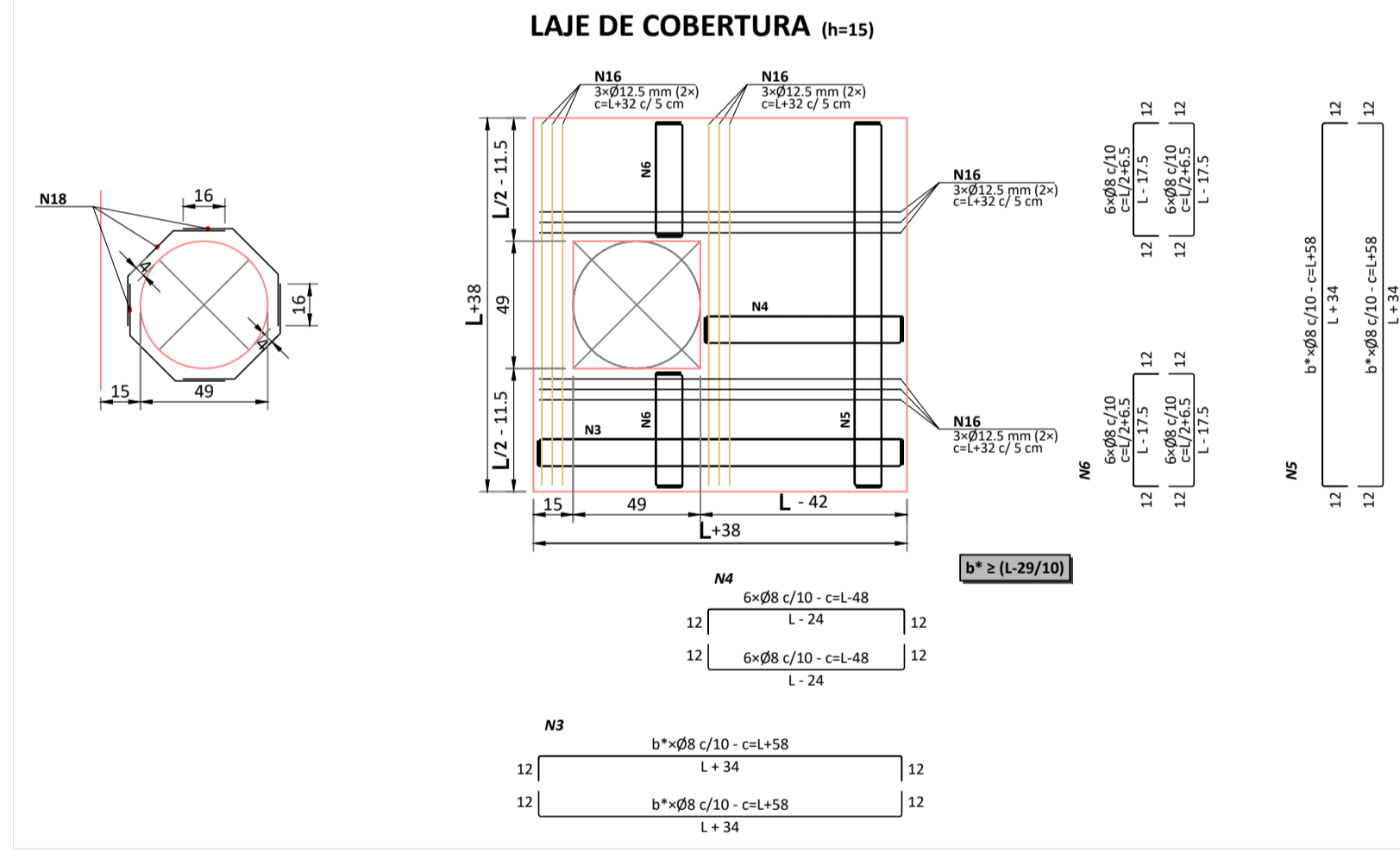
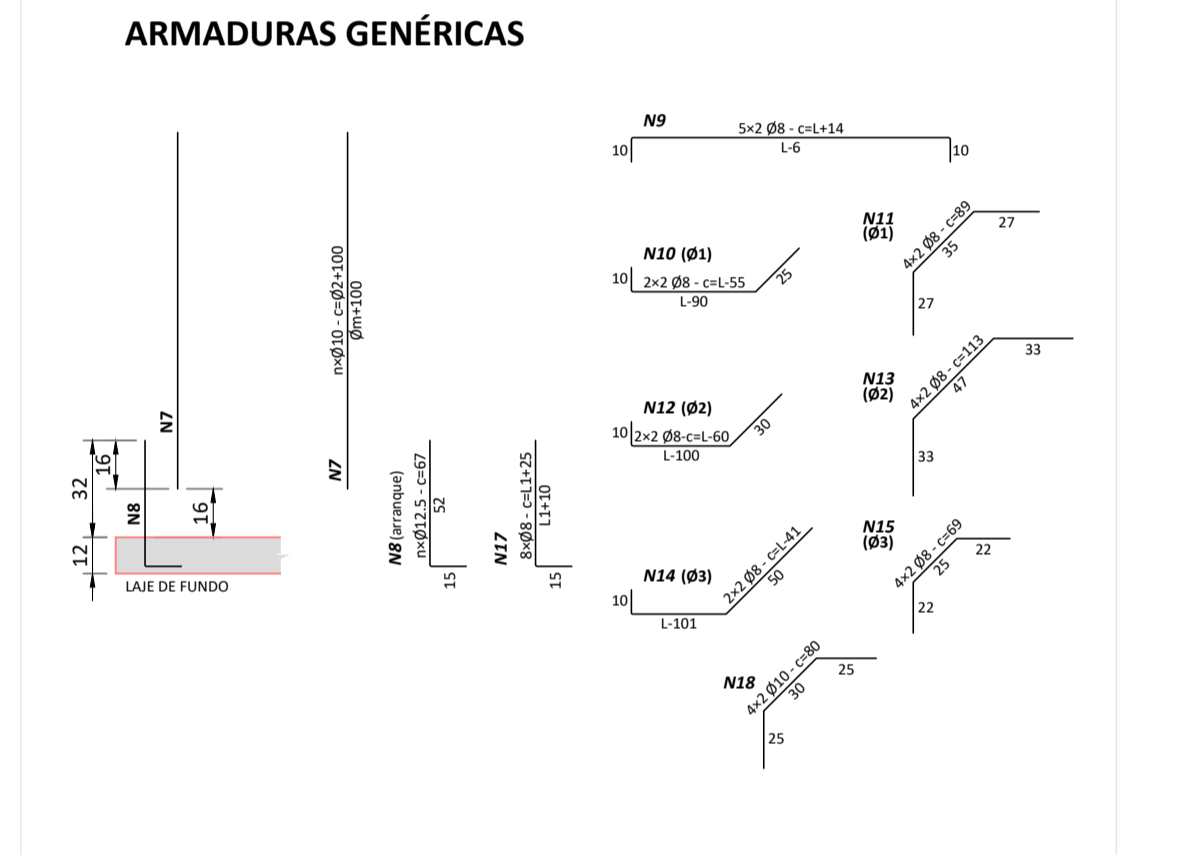
vanderleifesti@festiengenharia.com - www.festiengenharia.com

00	EMISSÃO INICIAL	26/08/2024
	REVISÃO ASSUNTO	DATA

- NOTAS**
- TODAS AS MEDIDAS EM CENTÍMETROS, EXCETO ONDE INDICADO;
 - CARACTERÍSTICAS DOS MATERIAIS:
 - CONCRETO ESTRUTURAL - CLASSE C25 (f_{ck} > 25 MPa), COM USO DE CIMENTO CP III-RS;
 - CONSUMO MÍNIMO DE CIMENTO = 300 kg/m³;
 - CONCRETO MAGRO - CLASSE C10 (f_{ck} > 10 MPa);
 - AÇO CA-50 (f_{yk} > 500 MPa);
 - BLOCO EM CONCRETO PARA ALVENARIA ESTRUTURAL, COM RESISTÊNCIA MÍNIMA: f_{bk} > 4,5 MPa;
 - GRAUTE: CONCRETO COM CIMENTO, AREIA E PEDRISCO (SLUMP > 15cm), COM RESISTÊNCIA MÍNIMA: f_{gk} > 15 MPa;
 - ARGAMASSA DE ASSENTAMENTO COM RESISTÊNCIA MÍNIMA: f_{ak} > 6 MPa
 - COBRIMENTO MÍNIMO DA ARMADURA: c = 3 cm;
 - O ENCHIMENTO DOS BLOCOS SERÁ EXECUTADO COM O GRAUTE;
 - OS ENCHIMENTOS DE REGULARIZAÇÃO VERTICAL ENTRE BLOCOS SERÁ EXECUTADO COM CONCRETO ESTRUTURAL;
 - OS SEPTOS A SEREM GRAUTEADOS DEVERÃO SER LIMPOS PREVIAMENTE;
 - DIMENSÕES DOS BLOCOS ESTRUTURAIS: 19x39x19 cm e 19x19x19 cm;
 - AS FACES INTERNAS E EXTERNAS DO POÇO DE VISITA DEVERÃO SER REVESTIDAS COM ARGAMASSA DE CIMENTO E AREIA, TRAÇO 1:3, COM ESPESSURA MÍNIMA DE 2 cm, COM USO DE CIMENTO CP III-RS E POLÍMERO IMPERMEABILIZANTE;
 - TAMPÃO E TELAR SERÃO DE DN 600 mm, EM FERRO FUNDIDO DÚCTIL (CLASSE FE 42012 - NBR-6916), COM CARGA DE CONTROLE DE 400 kN (D400), CONFORME NBR-10.160/2005.
 - A QUANTIDADE NECESSÁRIA DE AÇO PARA ARMADURA DEPENDE DAS DIMENSÕES DO POÇO DE VISITA E DOS DIÂMETROS DAS TUBULAÇÕES DE ENTRADA E SAÍDA.



PLANTA – TRATAMENTO PRIMÁRIO
ESCALA – 1:200



Saema Araras Serviço de Água, Esgoto e Meio Ambiente de Araras

Festi & Festi Ltda. PROJETOS DE SANEAMENTO PLANEJAMENTO URBANO

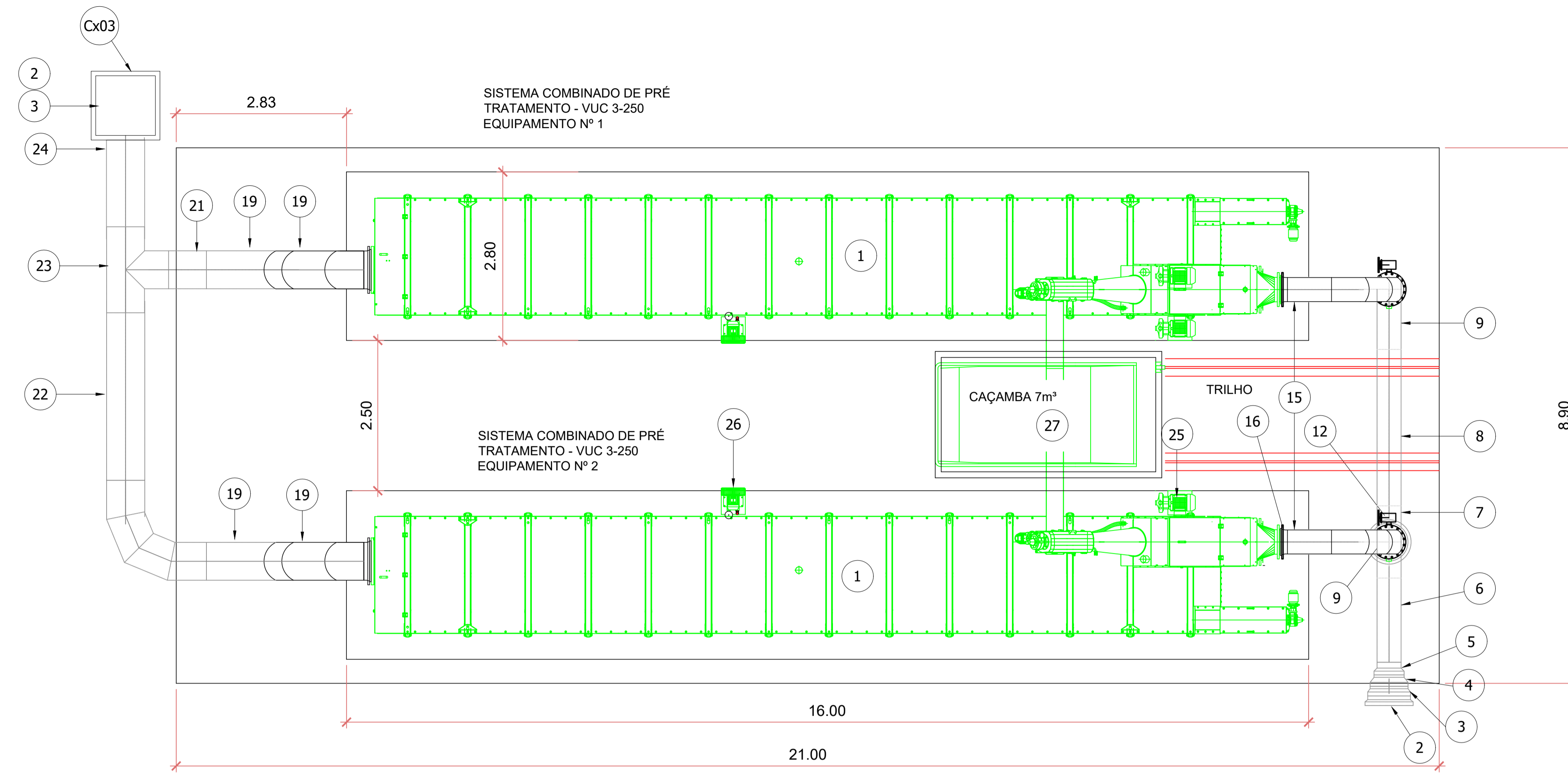
CLIENTE	SAEMA –SERVIÇO DE ÁGUA ESGOTO E MEIO AMBIENTE DE ARARAS	DATA	26/08/2024	REV.	0	FORMATO	A1
LOCAL	AV. ORFHEU MANENTI – ARARAS / SP	VISTO	IND.	ESCALA DES	IND.	ESC. PLOT	1:1
PROJETO	ETE – ESTAÇÃO DE TRATAMENTO DE ESGOTOS – 2024	DESENHO N°	05/06				
ASSUNTO	REDE DE ESGOTO BRUTO –EFLUENTE PV-01 – TRATAMENTO PRIMÁRIO PLANTA	ENGENHEIRO RESPONSÁVEL	Aparecido Vanderlei Festi				
		ENGENHEIRO RESPONSÁVEL	Richard Guannim				
		DESENHISTA	PROJECISTA				
			MARCIO V. SOUZA				

00 EMISSÃO INICIAL 26/08/2024
REVISÃO ASSUNTO DATA

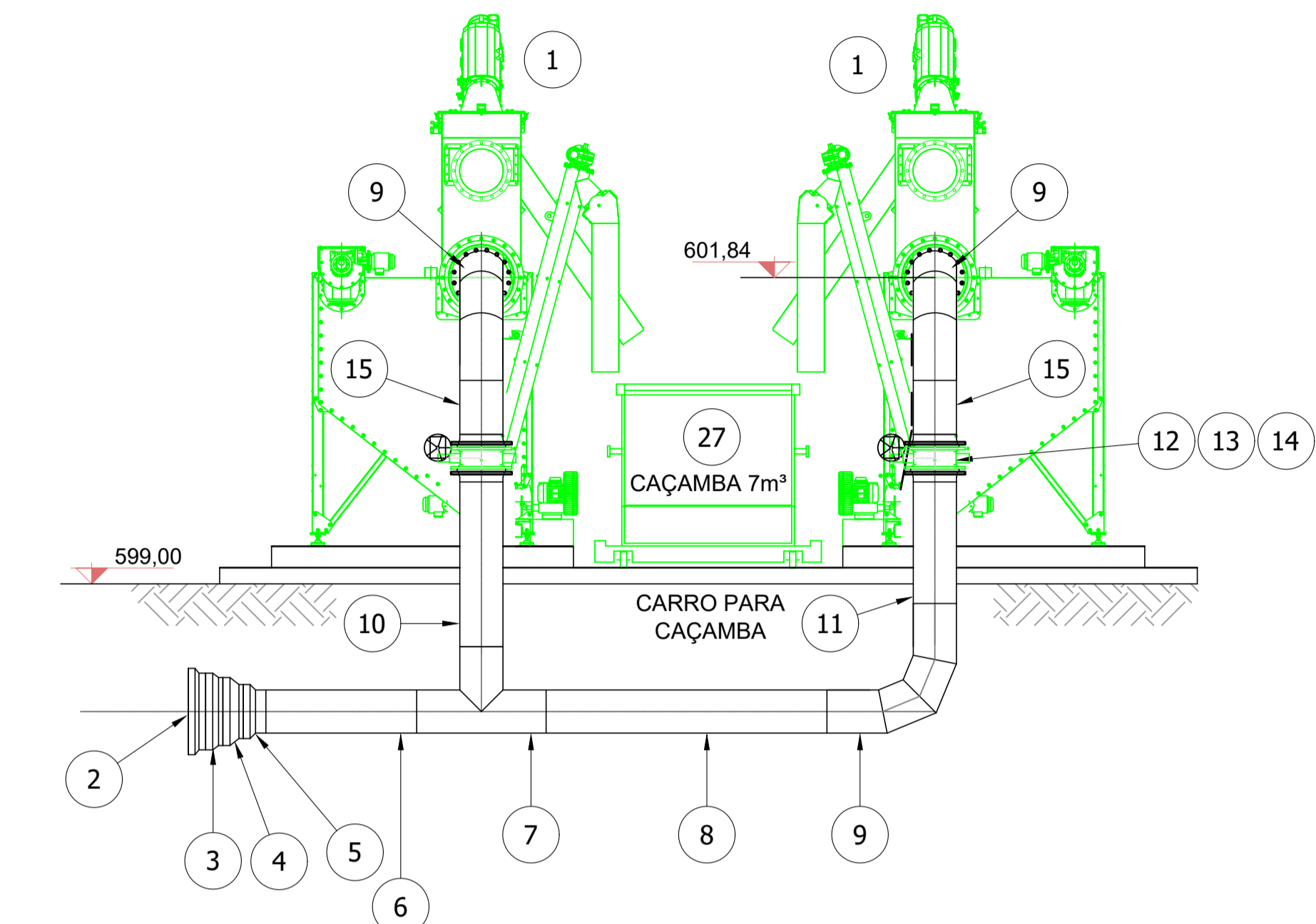
vanderleifesti@festiengenharia.com – www.festiengenharia.com

NOTAS GERAIS

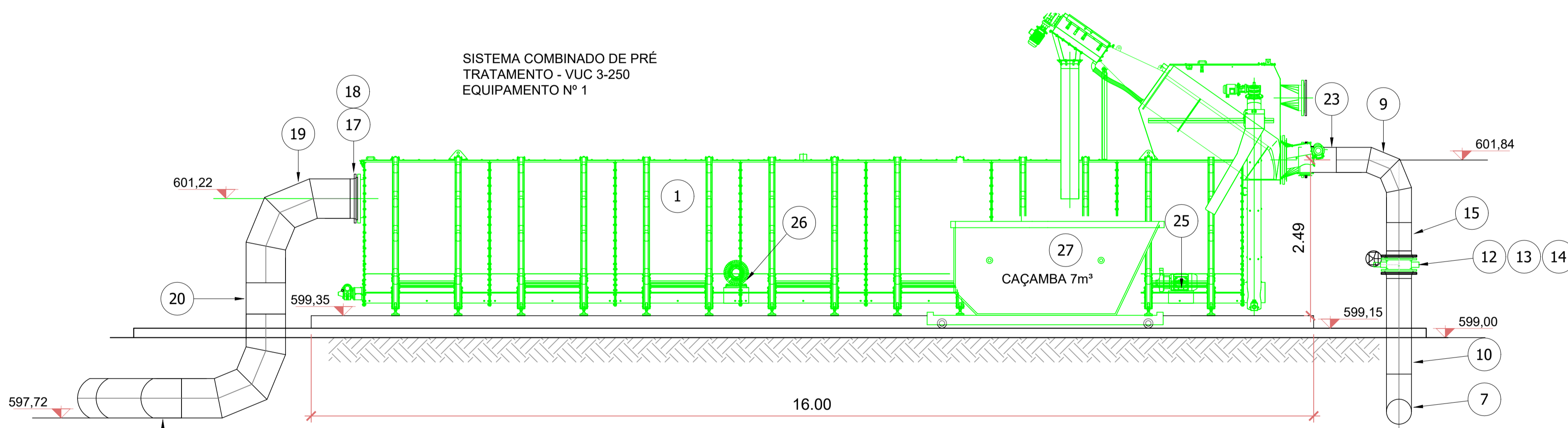
- DIMENSÕES E COTAS EM METROS, DIÂMETROS EM MILÍMETROS, EXCETO INDICAÇÃO CONTRÁRIA.
- VERIFICAR MEDIDAS NA OBRA.



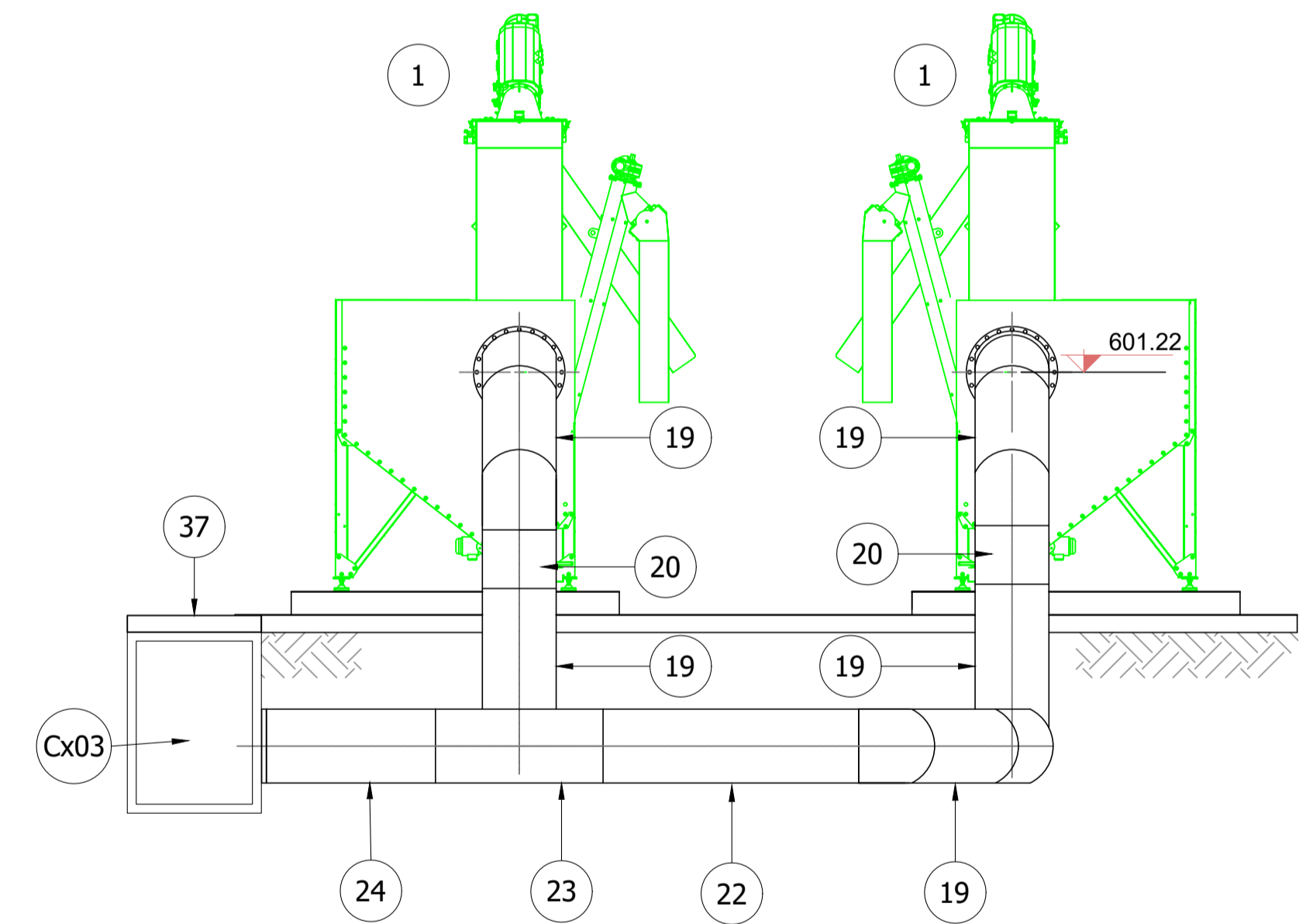
PLANTA
1:50



VISTA FRONTAL - ENTRADA DO EFLUENTE
1:50



CORTE - AA
1:50



VISTA OPOSTA - SAIDA DO EFLUENTE
1:50

Item	Material	Unidade	Quantidade
1	Sistema Compacto p/ Tratamento Primário TS3-L40	PC	4
2	RED CONSENTRICA PVC/PEAD PE 100 PRETO CURTA PN-6 - 800x710	PC	2
3	RED CONSENTRICA PVC/PEAD PE 100 PRETO CURTA PN-6 - 710x630	PC	2
4	RED CONSENTRICA PVC/PEAD PE 100 PRETO CURTA PN-6 - 630x500	PC	2
5	RED CONSENTRICA PVC/PEAD PE 100 PRETO CURTA PN-6 - 500x400	PC	2
6	TUBO PVC/PEAD PN 6 DN 400mm - L = 1,40m	PC	2
7	TEE 90x400 PVC/PEAD SEGMENTADA	PC	2
8	TUBO PVC/PEAD PN 6 DN 400mm - L = 2,60m	PC	2
9	CURVA 90x400 PVC/PEAD SEGMENTADA	PC	6
10	TUBO PVC/PEAD PN 6 DN 400mm - L = 1,52m	PC	2
11	TUBO PVC/PEAD PN 6 DN 400mm - L = 1,13m	PC	2
12	VALVULA BORBOLETA F/F C/ VOLANTE DN 400mm - PFP	PC	6
13	COLARINHO CURTO P/ FLANGE PE-100 DN 400mm	PC	12
14	FLANGE SOLTO - (L40) - AC - A-100 - 150# - GAL - PN-10 - DN 400mm	PC	12
15	TUBO PVC/PEAD PN 6 DN 400mm - L = 0,50m	PC	4
16	TUBO PVC/PEAD PN 6 DN 400mm - L = 0,63m	PC	4
17	COLARINHO CURTO P/ FLANGE PE-100 DN 500mm	PC	12
18	FLANGE SOLTO - (L40) - AC - A-100 - 150# - GAL - PN-10 - DN 600mm	PC	4
19	CURVA 90x600 PVC/PEAD SEGMENTADA	PC	10
20	TUBO PVC/PEAD PN 6 DN 400mm - L = 0,50m	PC	2
21	TUBO PVC/PEAD PN 6 DN 400mm - L = 0,63m	PC	2
22	TUBO PVC/PEAD PN 6 DN 400mm - L = 2,78m	PC	2
23	CURVA 90x600 PVC/PEAD SEGMENTADA	PC	2
24	TUBO PVC/PEAD PN 6 DN 600mm - L = 2,90m	PC	2
25	BOMBA CENTRIFUGA 18,8m³/h PARA LAVAGEM	PC	2
26	SOPRADOR TIPO CLIPS	PC	4
27	CAÇAMBA 7,00m³ C/ CARRO	PC	2
28	JUNTA DE GRAFITE, C/ REFORÇO #1/6" - PN-10 DN 400mm	PC	12
29	JUNTA DE GRAFITE, C/ REFORÇO #1/6" - PN-10 DN 600mm	PC	4
30	PARAFUSO SEXT. GALV. A FOGO 1 1/4 x 3/4"	PC	64
31	PORCA GALVANIZADA A FOGO 1 1/4"	PC	192
32	ARRUELA LISA GALV. A FOGO 1"	PC	192
33	PARAFUSO SEXT. GALV. A FOGO 1 1/4 x 6"	PC	80
34	PORCA GALVANIZADA A FOGO 1 1/4"	PC	80
35	ARRUELA LISA GALV. A FOGO 1 1/4"	PC	80
36	PARAFUSO ESTOJO GALV. A FOGO 1" x 12"	PC	64
37	TAMPAO F1" DN 600"	PC	1



Serviço de Água, Esgoto e Meio Ambiente de Araras

Festi & Festi Ltda.		DATA	REV.	FORMATO
PROJETOS DE SANEAMENTO PLANEJAMENTO URBANO		26/08/2024	0	A1
CLIENTE		SAEMA - SERVIÇO DE ÁGUA ESGOTO E MEIO AMBIENTE DE ARARAS	IND.	ESC. DES. 1:1
LOCAL		AV. ORFHEU MANENTI - ARARAS / SP	IND.	ESC. PLOT 1:1
PROJETO		ETE - ESTAÇÃO DE TRATAMENTO DE ESGOTOS - 2024	DESIGNO Nº	06/06
ASSUNTO		REDE DE ESGOTO BRUTO - EFLUENTE PV-01 - TRATAMENTO PRIMÁRIO VISTAS	ENGENHEIRO RESPONSÁVEL	Aparecido Vanderlei Festi
00 EMISSÃO INICIAL		26/08/2024	ENGENHEIRO RESPONSÁVEL	Richard Guanum
REVISÃO ASSUNTO		DATA	ENGENHEIRO RESPONSÁVEL	Richard Guanum
			DESENHISTA	MARCIO V. SOUZA