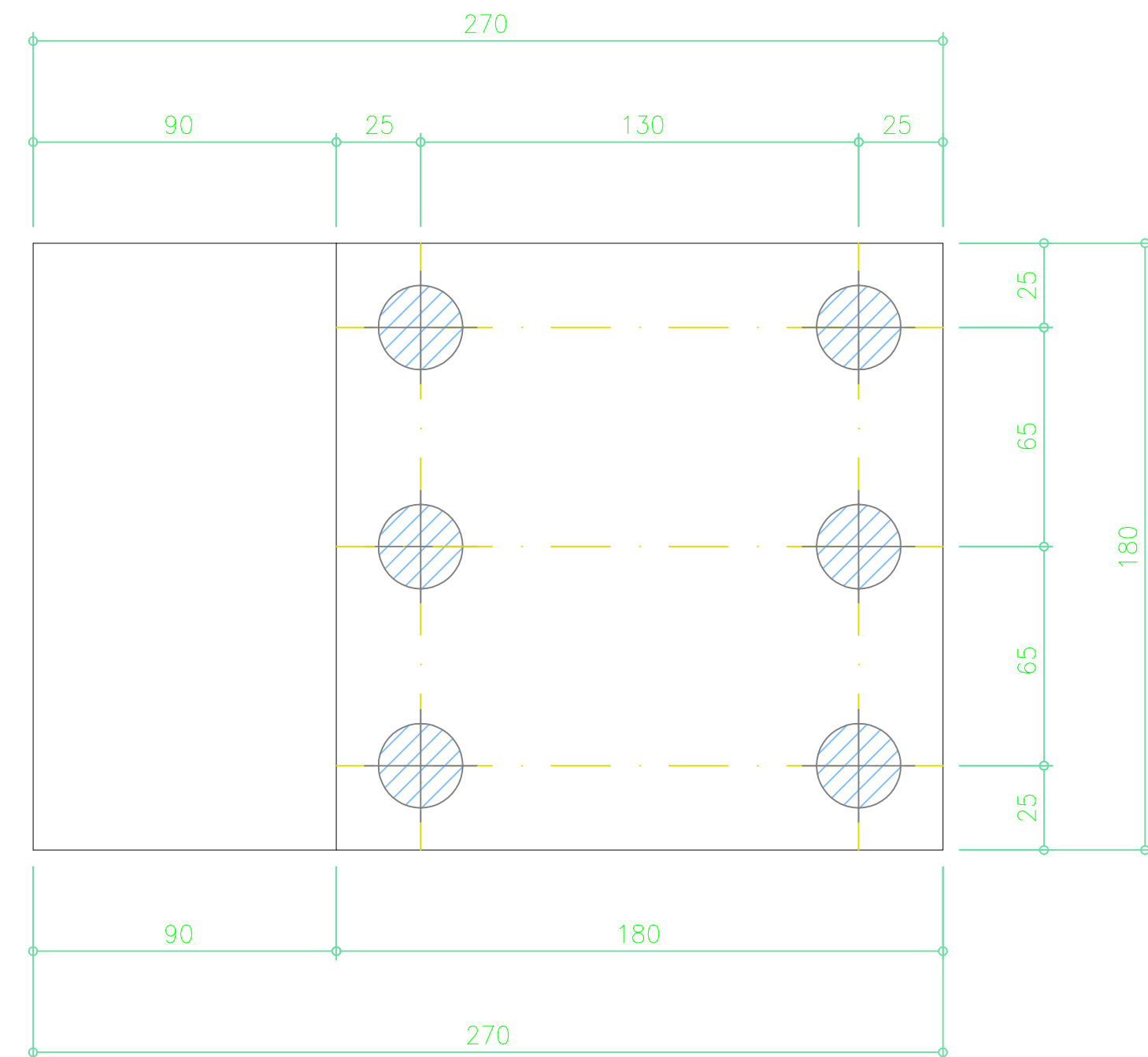


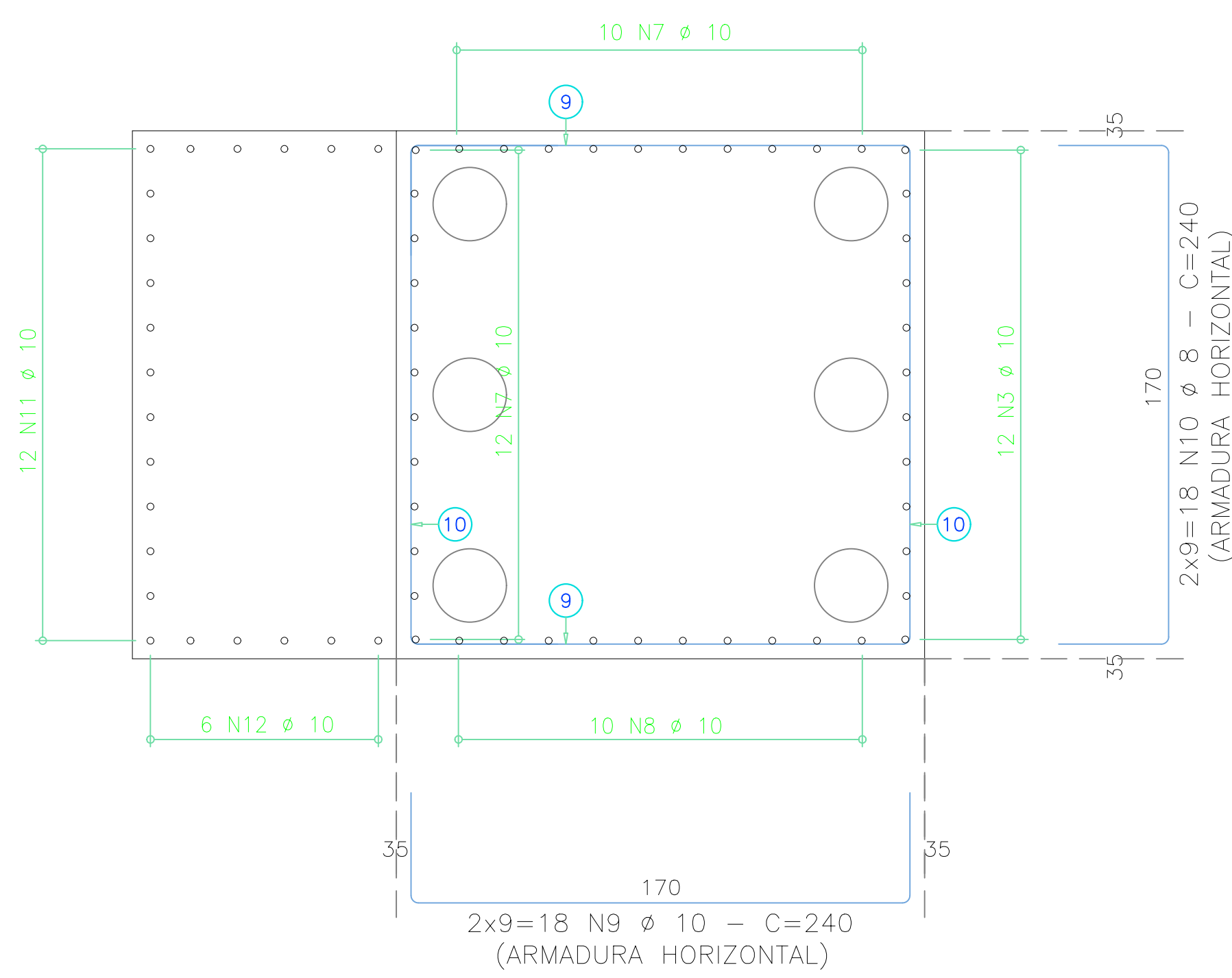
BLOCO TIPO 10

ESC. 1/25
-(11x)-

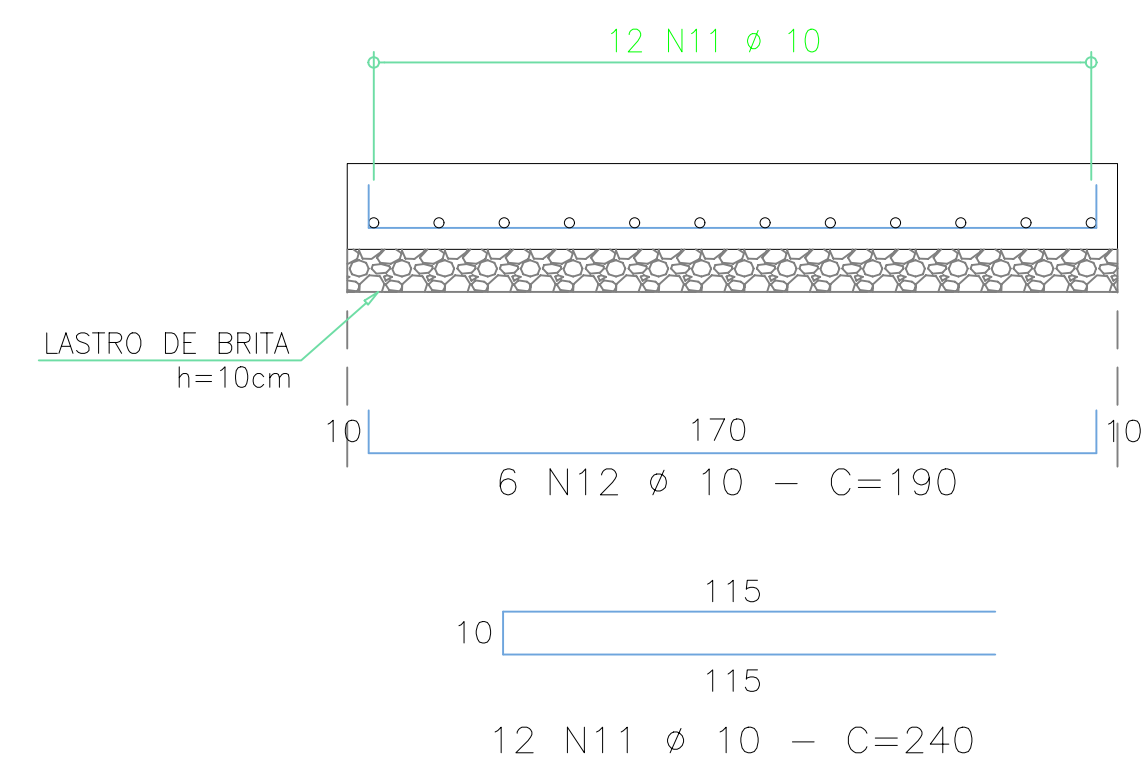
PLANTA



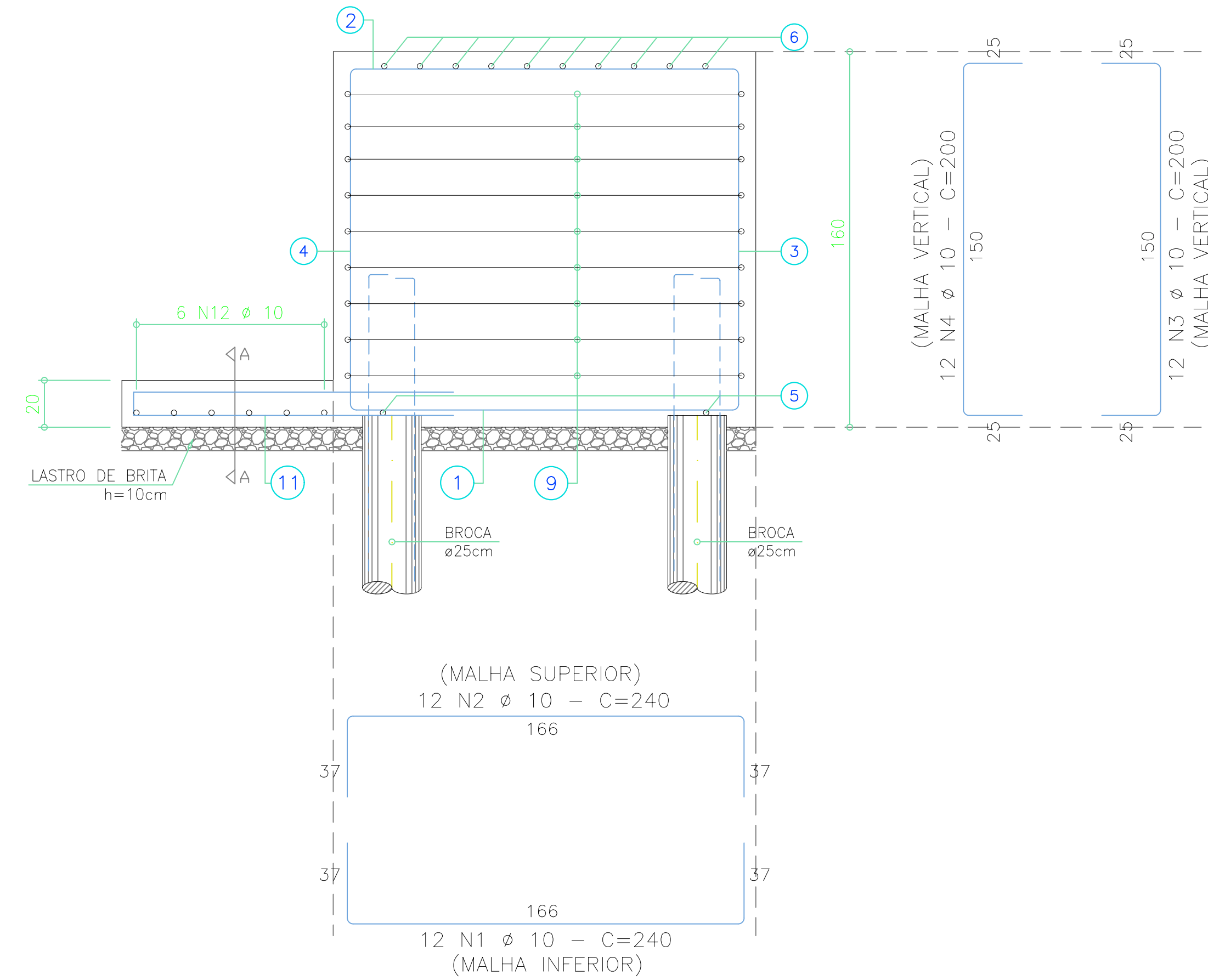
PLANTA



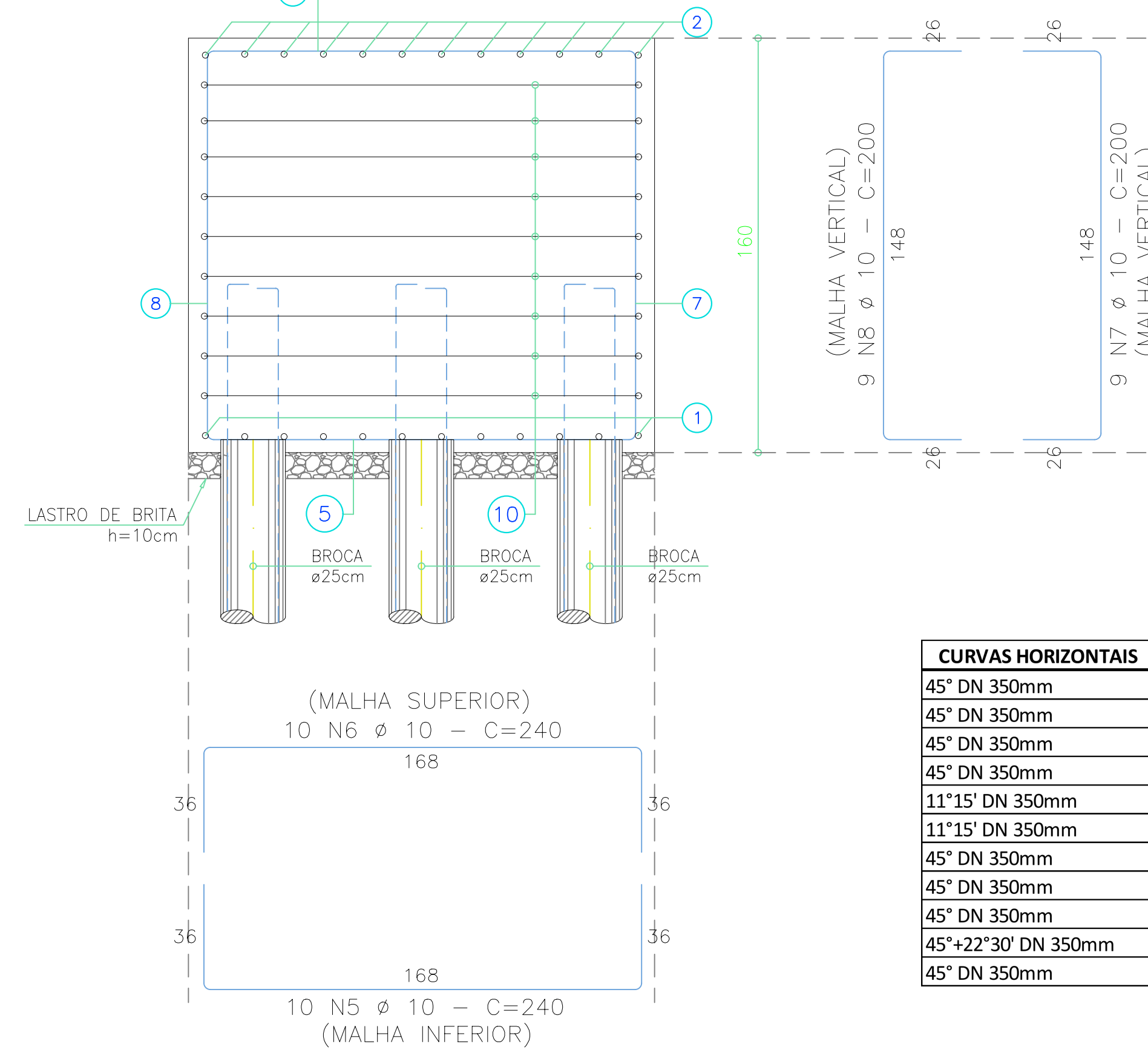
CORTE A-A



ELEVAÇÃO 1



ELEVAÇÃO 2



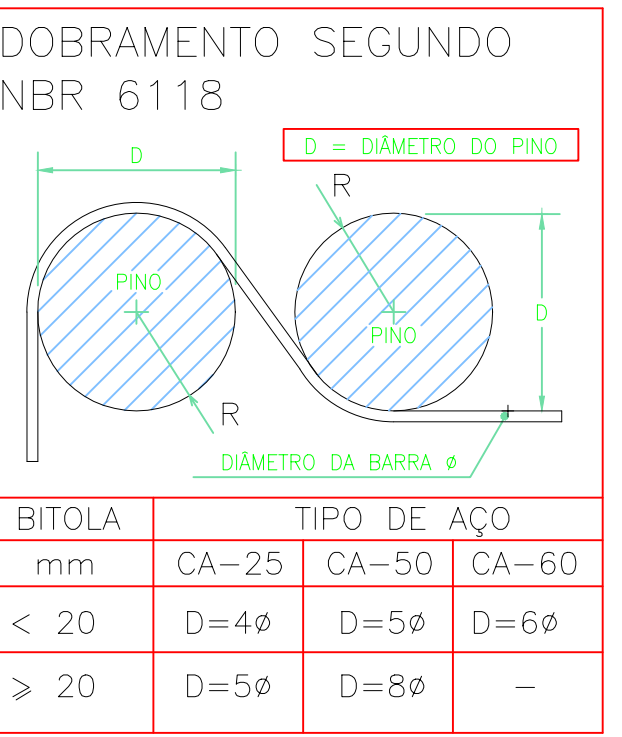
CURVAS HORIZONTAIS	ESTACA
45° DN 350mm	1+11,77
45° DN 350mm	1+17,78
45° DN 350mm	2+11,69
45° DN 350mm	8+5,24
11°15' DN 350mm	52+14,96
11°15' DN 350mm	53+15,44
45° DN 350mm	72+0,78
45° DN 350mm	72+6,39
45° DN 350mm	78+17,33
45°+22°30' DN 350mm	80+10,75
45° DN 350mm	100+12,49

ARMAÇÃO DAS BROCAS				
N	ø	Q	comprimento	
			unitário	total
1	16	4	240	960
2	6,3	16	70	1.120

BLOCO TIPO 10				
N	ø	Q	comprimento	
			unitário	total
1	10	12	240	2.880
2	10	12	240	2.880
3	10	12	200	2.400
4	10	12	200	2.400
5	10	10	240	2.400
6	10	10	240	2.400
7	10	9	200	1.800
8	10	9	200	1.800
9	10	18	240	4.320
10	10	18	240	4.320
11	10	12	240	2.880
12	10	6	190	1.140

RESUMO - AÇO CA 50 B		
ø	Comprim. Total (cm)	Peso +10% (kg)
6,3	73.920	203
10	347.820	2.410
16	63.360	1.115
TOTAL CA 50-B		3.729 kg

CONCRETO BROCAS (66x)	15 MPa	8,1 m³
TOTAL		8,1 m³
CONCRETO BLOCO TIPO 10 (11x)	30 MPa	60,5 m³
TOTAL		60,5 m³



NOTAS GERAIS

- VERIFICAR MEDIDAS NA OBRA
- MEDIDAS EM (cm), COTAS EM (m)
- MÓDULO DE DEFORMAÇÃO DO CONCRETO $E_c=25 \text{ GPa}$
- RELAÇÃO ÁGUA/CIMENTO $\leq 0,55$
- CLASSE DE AGRESSIVIDADE AMBIENTAL: CLASSE III
- EXECUTAR O CONTROLE TECNOLÓGICO DAS ESTRUTURAS DE CONCRETO ARMADO (CONCRETO E AÇO).
- A RESPONSABILIDADE DESTA PROPOSTA SE LIMITA APENAS AO DIMENSIONAMENTO E DETALHAMENTO DAS ESTRUTURAS DE CONCRETO ARMADO, SENDO DE RESPONSABILIDADE DO CONTRATANTE, REALIZAR A CONTRATAÇÃO DE EMPRESA COM MÃO DE OBRA ESPECIALIZADA E QUE POSSUA UM ENGENHEIRO RESPONSÁVEL PELO ACOMPANHAMENTO PLENO DA EXECUÇÃO DA OBRA.
- ESTRUTURA DE CONCRETO ARMADO CALCULADA CONFORME NBR 6118-2014.
- FUNDAÇÕES CALCULADAS CONFORME NBR 6122-2010.

RESISTÊNCIA MÍNIMA DO CONCRETO:

FUNDAÇÃO: $f_{ck} \geq 15 \text{ MPa}$
ESTRUTURAS DE CONCRETO: $f_{ck} \geq 30 \text{ MPa}$

COBRIMENTO MÍNIMO:

ESTACAS: 4,0 cm
BLOCOS: 5,0 cm

ESTACAS

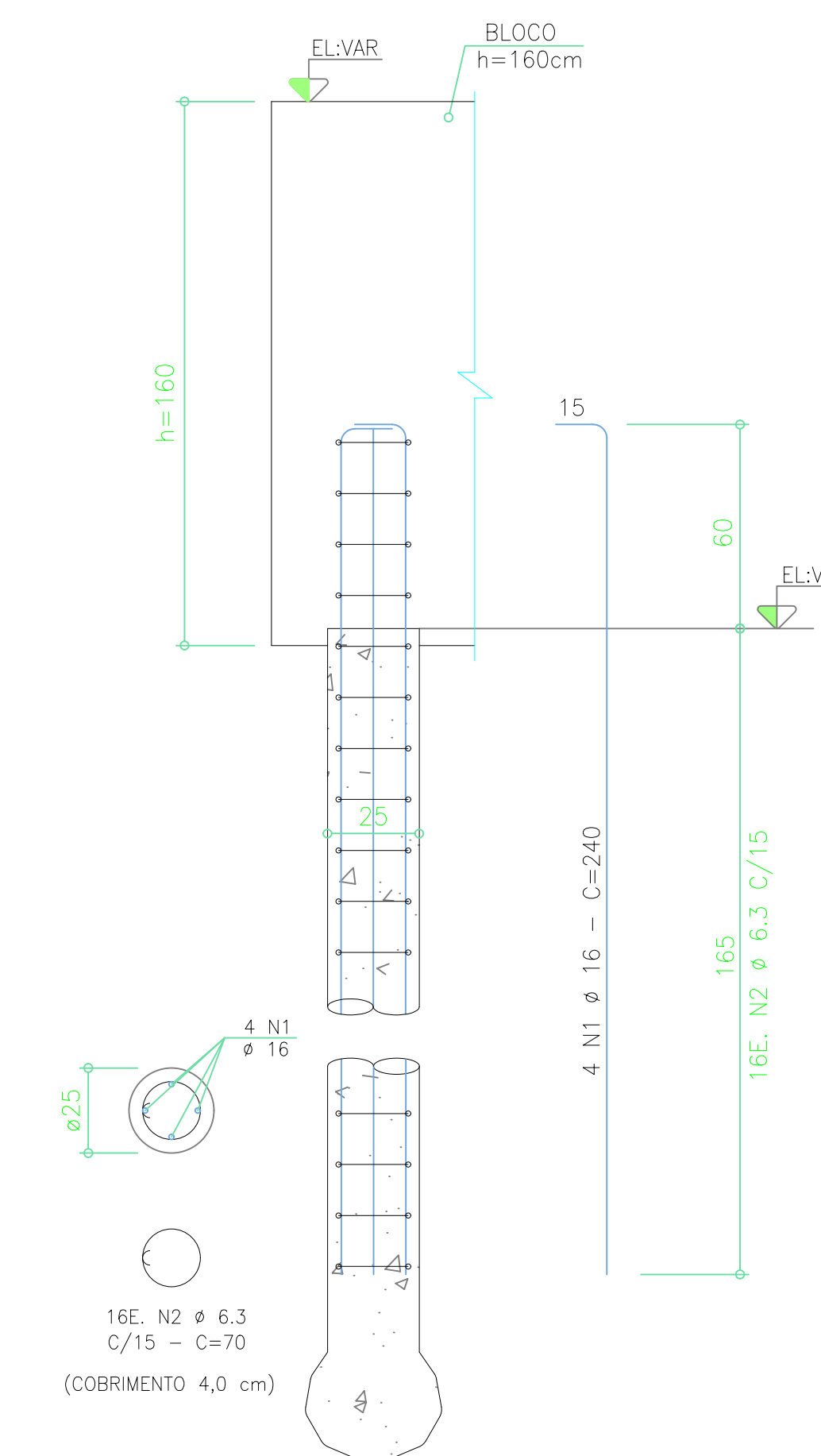
BROCA MANUAL - $\phi_{\text{mín}}=25\text{cm}$ - (66x)
PROFUNDIDADE MÍNIMA= 2,50m

OBS: NÃO É PERMITIDA A SUBSTITUIÇÃO DO TIPO DE ESTACA, DIÂMETRO E PROFUNDIDADE, SEM PARECER E JUSTIFICATIVA TÉCNICA DO CALCULISTA.

ARMAÇÃO DAS BROCAS

ESC. 1/25

PROFUNDIDADE MÍNIMA: 2,50m
(A PARTIR DA COTA DE ARRASAMENTO)
-(66x)-



PROJETO ESTRUTURAL - TRECHO ENTRE "NOVA EEAT - JOSÉ OMETTO" ATÉ OS RESERVATÓRIOS DO JARDIM CAMPO BELO

FOLHA
03/04 - REV.00

BLOCO DE ANCORAGEM TIPO 10 / ARMAÇÃO DAS BROCAS

ASSUNTO:

ESTACÃO ELEVATÓRIA DE ÁGUA "EEAT JOSÉ OMETTO" - ARARAS/SP

LOCAL:

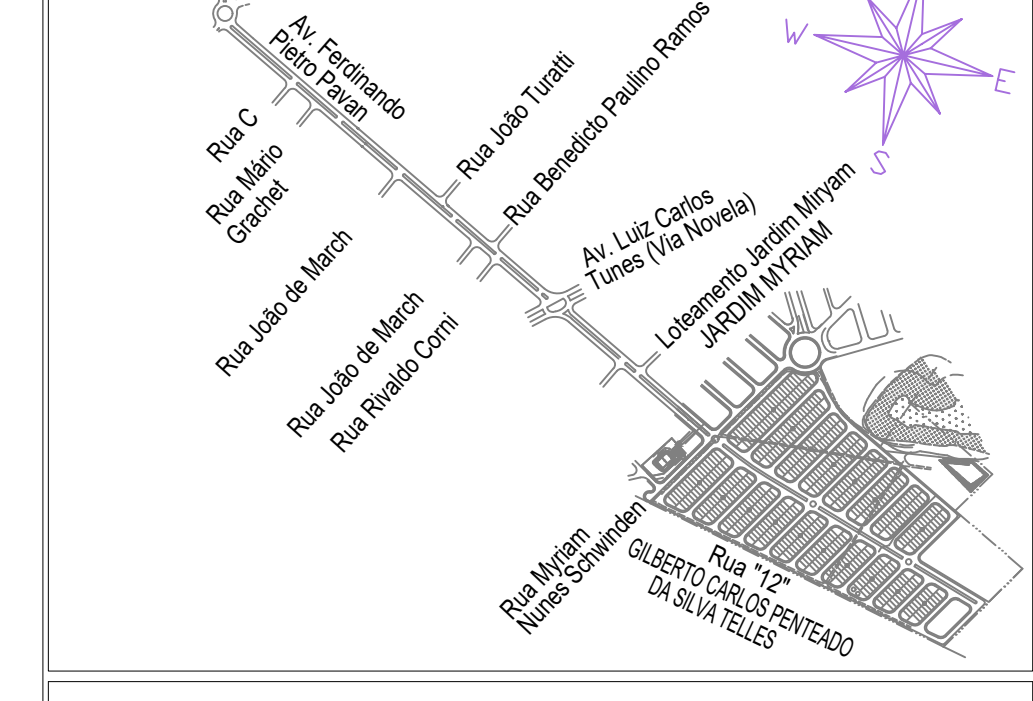
TEC PAC EMPREENDIMENTOS IMOBILIÁRIOS SPE LTDA.

PROPRIETÁRIO:

ESCALA: - 1:50

SITUAÇÃO

SEM ESCALA



DECLARO QUE A APROVAÇÃO DESTA NÃO IMPLICA NO RECONHECIMENTO POR PARTE DA PREFEITURA MUNICIPAL DO DIREITO DE PROPRIEDADE DO TERRENO.

PROPRIETÁRIO:
TEC PAC EMPREENDIMENTOS IMOBILIÁRIOS SPE LTDA.

AUTOR DO PROJETO E RESPONSÁVEL TÉCNICO:
CASSIO ALEXANDRE DE LÁZARI ROSSI
ENG. CIVIL - CREA 0685012010-SP
ART. 228027230200107551

PROJ./CAD: RAFAEL TURATI - (19) 3442-8199 DATA: 10/03/2020