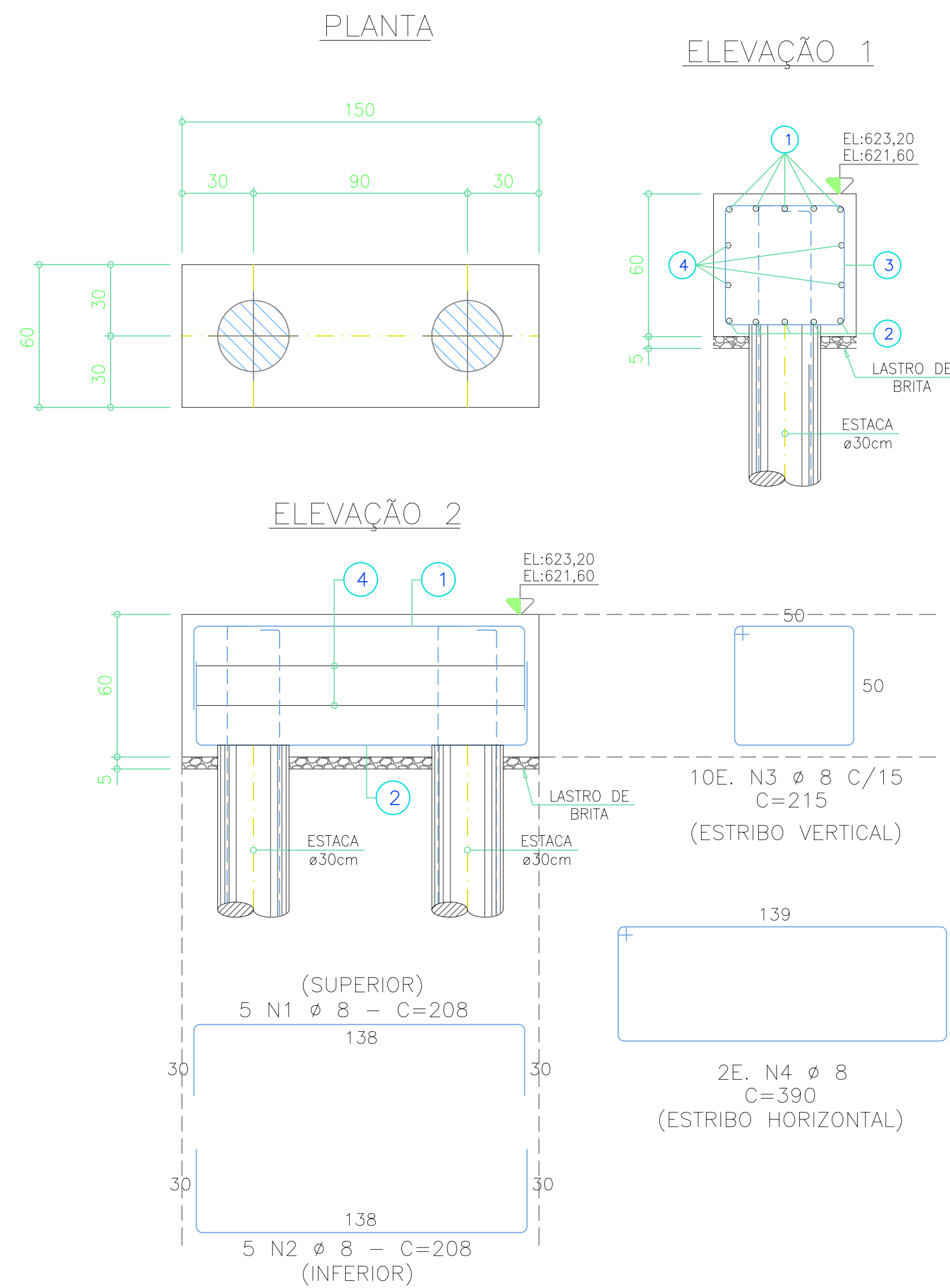


FORMA DA FUNDAÇÃO

-(PLANTA)-
ESC. 1/50

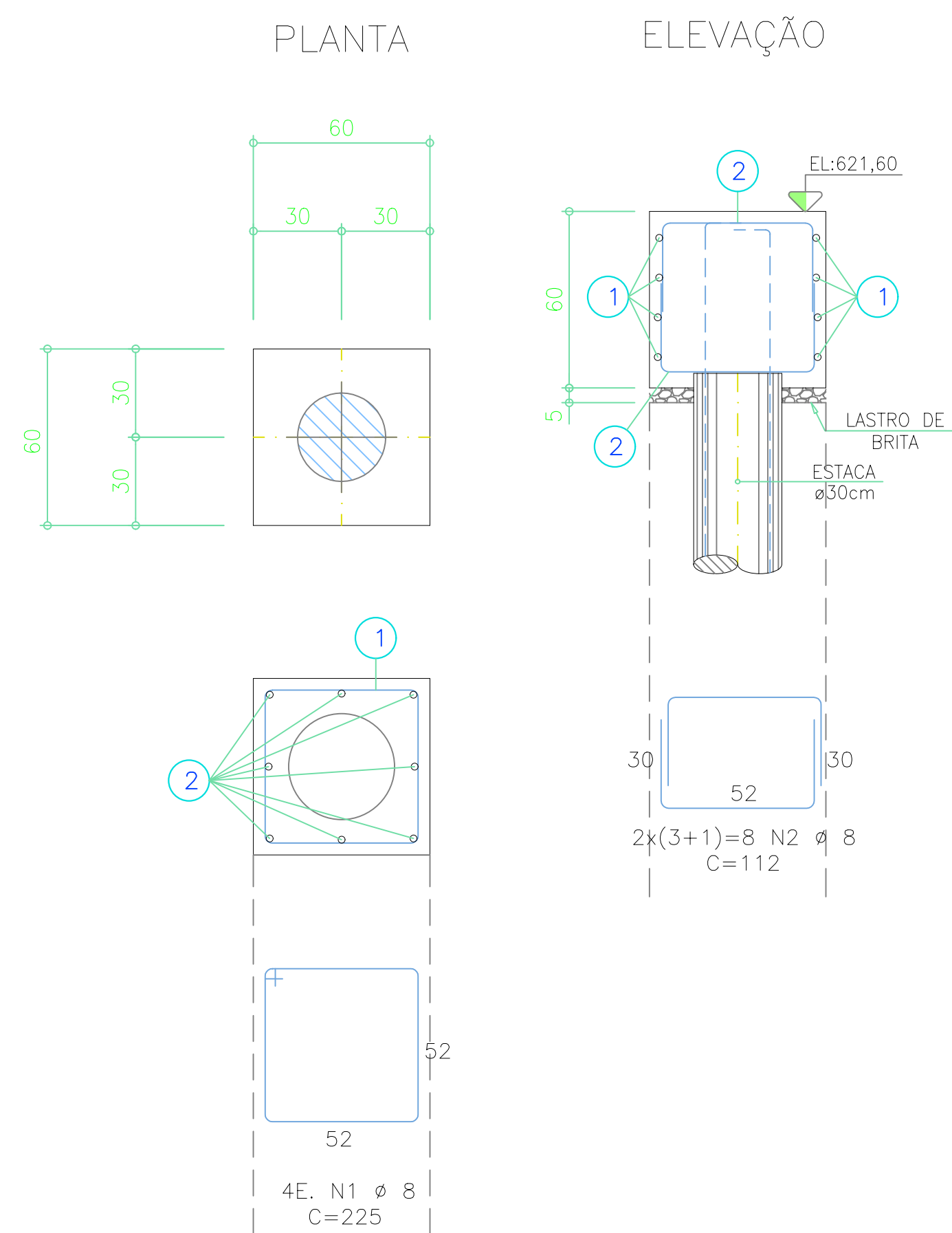
BLOCO PARA 2 ESTACAS

ESC. 1/25
-(8x)-



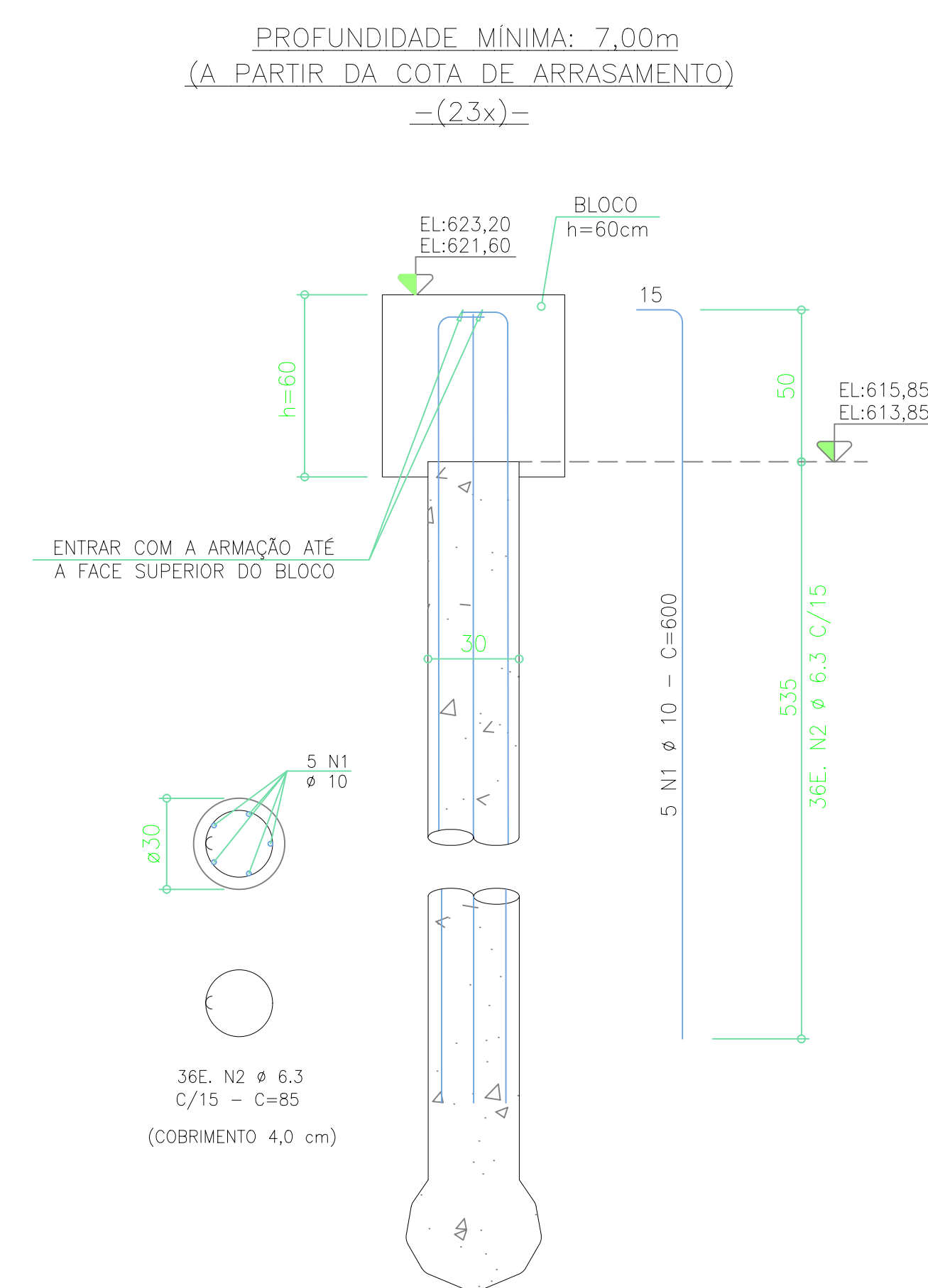
BLOCO PARA 1 ESTACA

ESC 1/25
-(7x)-



ARMAÇÃO DAS ESTACAS

ESC. 1/25



ARMAÇÃO DAS ESTACAS (23x)

N	Ø	Q	comprimento	
			unitário	total
1	10	5	600	3.000
2	6,3	36	85	3.060

ARMAÇÃO DOS BLOCOS PARA 1 ESTACA (7x)

N	Ø	Q	comprimento	
			unitário	total
1	8	4	225	900
2	8	8	112	896

ARMAÇÃO DOS BLOCOS PARA 2 ESTACAS (8x)

N	Ø	Q	comprimento	
			unitário	total
1	8	5	208	1.040
2	8	5	208	1.040
3	8	10	215	2.150
4	8	2	390	780

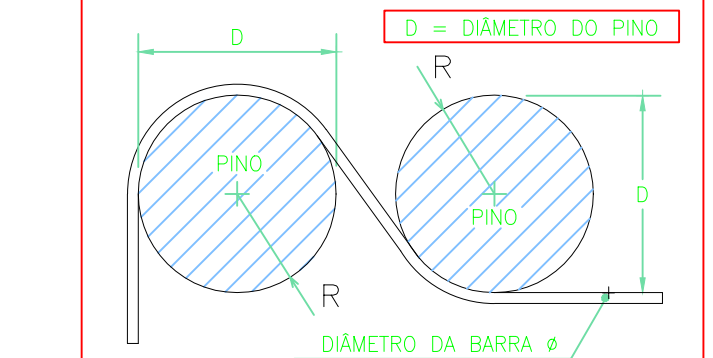
RESUMO - AÇO CA 50 B

Ø	Comprim. Total (cm)	Peso +10% (kg)
6,3	70.380	194
8	52.652	232
10	69.000	478
TOTAL CA 50-B		903 kg

CONCRETO ESTACAS (23x)	15 MPa
TOTAL	11,4 m³

CONCRETO BLOCOS P/ 1 ESTACA (7x)	30 MPa
BLOCOS P/ 2 ESTACAS (8x)	1,5 m³
TOTAL	4,3 m³
	5,8 m³

DOBRAMENTO SEGUNDO NBR 6118



BITOLA (mm)	TIPO DE AÇO	CA-25	CA-50	CA-60
< 20	D=4Ø	D=5Ø	D=6Ø	-
> 20	D=5Ø	D=8Ø	-	-

NOTAS GERAIS

- VERIFICAR MEDIDAS NA OBRA
- MEDIDAS EM (cm), COTAS EM (m)
- MÓDULO DE DEFORMAÇÃO DO CONCRETO $E_c=25 \text{ GPa}$
- RELAÇÃO ÁGUA/CIMENTO $\leq 0,55$
- CLASSE DE AGRESSIVIDADE AMBIENTAL: CLASSE III
- EXECUTAR O CONTROLE TECNOLÓGICO DAS ESTRUTURAS DE CONCRETO ARMADO (CONCRETO E AÇO).
- A RESPONSABILIDADE DESTES PROJETOS SE LIMITA APENAS AO DIMENSIONAMENTO E DETALHAMENTO DAS ESTRUTURAS DE CONCRETO DE CONCRETO ARMADO, SENDO DE RESPONSABILIDADE DO CONTRATANTE, REALIZAR A CONTRATAÇÃO DE EMPRESA COM MÃO DE OBRA ESPECIALIZADA E QUE POSSUA UM ENGENHEIRO RESPONSÁVEL PELO ACOMPANHAMENTO PLENO DA EXECUÇÃO DA OBRA.
- ESTRUTURA DE CONCRETO ARMADO CALCULADA CONFORME NBR 6118-2014.
- FUNDAÇÕES CALCULADAS CONFORME NBR 6122-2010.

- RESISTÊNCIA MÍNIMA DO CONCRETO:

ESTACAS: $f_{ck} \geq 15 \text{ MPa}$
ESTRUTURAS DE CONCRETO: $f_{ck} \geq 30 \text{ MPa}$

- COBRIMENTO MÍNIMO:

ESTACAS: 4,0 cm BLOCOS DE FUNDAÇÃO: 5,0 cm VIGAS BALDRAMES: 3,0 cm
PILARES: 3,0 cm VIGAS: 3,0 cm LAJES: 3,0 cm
PAREDES ESTRUTURAIS: ---

- ESTACAS

ESTACA ESCAVADA MECANICAMENTE COM TRADO ROTATIVO
 $\phi_{\text{mín}}=30\text{cm} - (23x)$
PROFUNDIDADE MÍNIMA= 7,00m / CARGA MÍNIMA= 12tf

OBS: NÃO É PERMITIDA A SUBSTITUIÇÃO DO TIPO DE ESTACA, DIÂMETRO E PROFUNDIDADE, SEM PARECER E JUSTIFICATIVA TÉCNICA DO CALCULISTA.

- CONVENÇÃO DE PILARES:

- PILARES QUE NASCEM
- ▨ PILARES QUE CONTINUAM
- PILARES QUE MORREM

- BLOCOS DE CONCRETO

- BLOCO ESTRUTURAL 19x19x19 - $f_{bk} \geq 4 \text{ MPa}$
- ▨ BLOCO ESTRUTURAL 19x19x39 - $f_{bk} \geq 4 \text{ MPa}$

PROJETO ESTRUTURAL ESTAÇÃO ELEVATÓRIA DE ÁGUA "EAT JOSÉ OMETTO"

FOLHA

01/04 - REV.00

FORMA DA FUNDAÇÃO, ARMAÇÃO DAS ESTACAS E BLOCOS DE FUNDAÇÃO

ASSUNTO:

ESTAÇÃO ELEVATÓRIA DE ÁGUA "EAT JOSÉ OMETTO" - ARARAS/SP

LOCAL:

TEC PAC EMPREENDIMENTOS IMOBILIÁRIOS SPE LTDA.

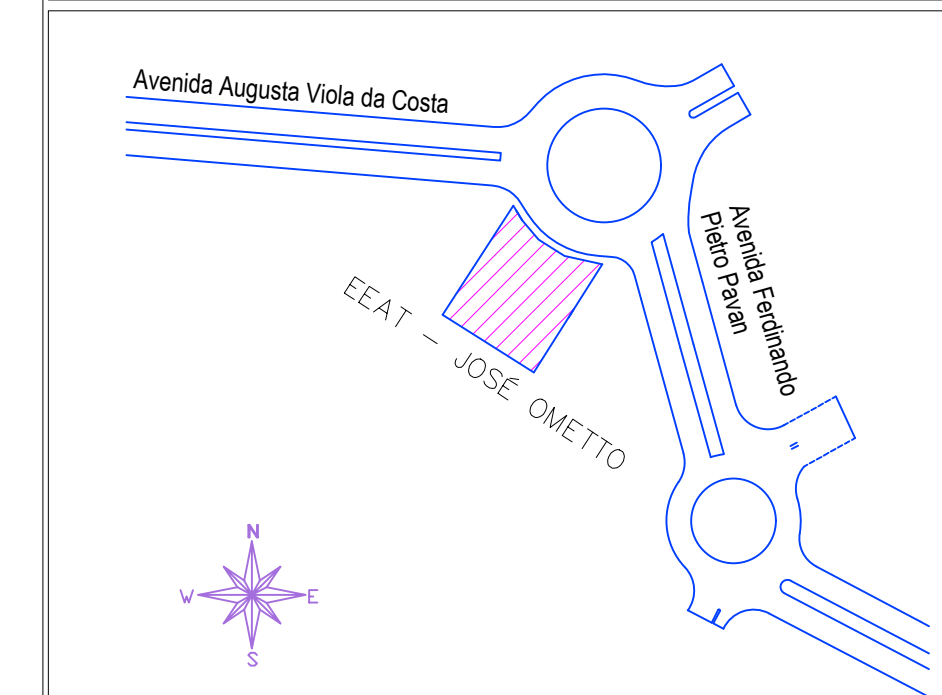
PROPRIETÁRIO:

ESCALA: - 1:25 / 1:50

SITUAÇÃO

SEM ESCALA

DECLARO QUE A APROVAÇÃO DESTES NÃO IMPLICA NO RECONHECIMENTO POR PARTE DA PREFEITURA MUNICIPAL DO DIREITO DE PROPRIEDADE DO TERRENO.



PROPRIETÁRIO:

TEC PAC EMPREENDIMENTOS IMOBILIÁRIOS SPE LTDA.

AUTOR DO PROJETO E RESPONSÁVEL TÉCNICO:

CASSIO ALEXANDRE DE LÁZARI ROSSI
ENG. CIVIL - CREA 0685012010-SP
ART.:28027230200107551

PROJ./CAD: RAFAEL TURATI - (19) 3442-8199 DATA: 10/03/2020