

A B C D

01 02 03 04 05 06 07 08 09 10 11 12 13 14 15 16 17 18 19 20 21 22

Lista de Documentos

Folha	Descrição	Observações
1	Capa	FUR01.CAPA.2008.2020
2	Indice	FUR02.INDICE.2008.2020
3	Localização	FUR03.LOCALIZAÇÃO.2008.2020
4	Distribuição	FUR04.DISTRIBUIÇÃO.2008.2020
5	Distribuição Circuitos e Rotas	FUR05.DISTRIBUIÇÃOCIRCUITOSEROTAS.2008.2020
6	Detalhes Distriuição	FUR06.DETALHESDISTRIB.2008.2020
7	SPDA Area Externa	FUR07.SPDA.AREAEXTERNA.2008.2020
8	Detalhes,SPDA Area Eterna	FUR08.DETALHESPDAAREAEXTERNA.2008.2020
9	SPDA Casa da EEAT	FUR09.SPDACASADAEEAT.2008.2020
10	Luminotécnica	FUR10.LUMINOTÉCNICA.2008.2020
11	Detalhes Luminotécnica	FUR11.DETALHESLUMINOTÉCNICA.2008.2020
12	Detalhes Reservatório Apoiado	FUR12.DETALHESRESERVATÓRIOAPOIADO.2008.2020
13	SPDA Reservatório Apoiado	FUR13.DETALHESPDARESERVATÓRIOAPOIADO.2008.2020
14		
15		
16		
17		
18		
19		
20		
21		
22		
23		
24		
25		
26		
27		
28		
29		

PLOTAR EM FORMATO A1

NOTAS

DESENHOS DE REFERENCIA

00 EMISSÃO INICIAL PARA ANÁLISE 08/20 JR JR LF

VISTO E ACEITO
ESTA AÇÃO NÃO ISENTA
A CONTRATADA DAS RESPONSABILIDADES
E CONDIÇÕES VIGENTES NO CONTRATO

ASS. RESP. TÉCNICO:
Carla

ANALISADO DATA DESENHISTA DATA
JEAN 08/20

ACEITO DATA PROJETISTA DATA
JEAN 08/20

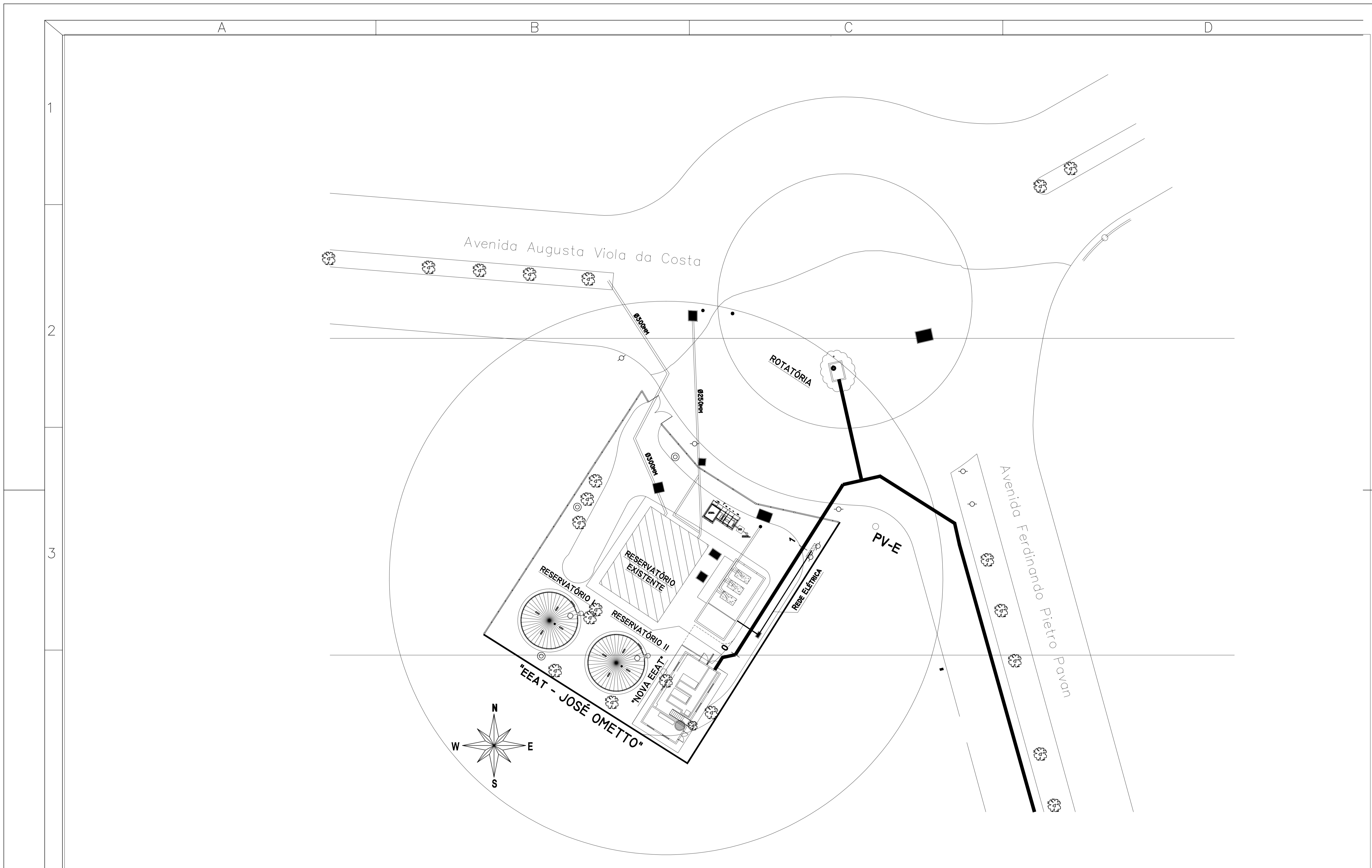
VISTO DATA VERIFICADOR DATA
LELIS 08/20


FURLANI Indústria, Comércio e
Serviços de Engenharia, Arquitetura, LTA - EPP
CNPJ nº 06.912.317/0001-00
CREA Nº 06012317/8
R. S. CARLOS A. L. FURLANI

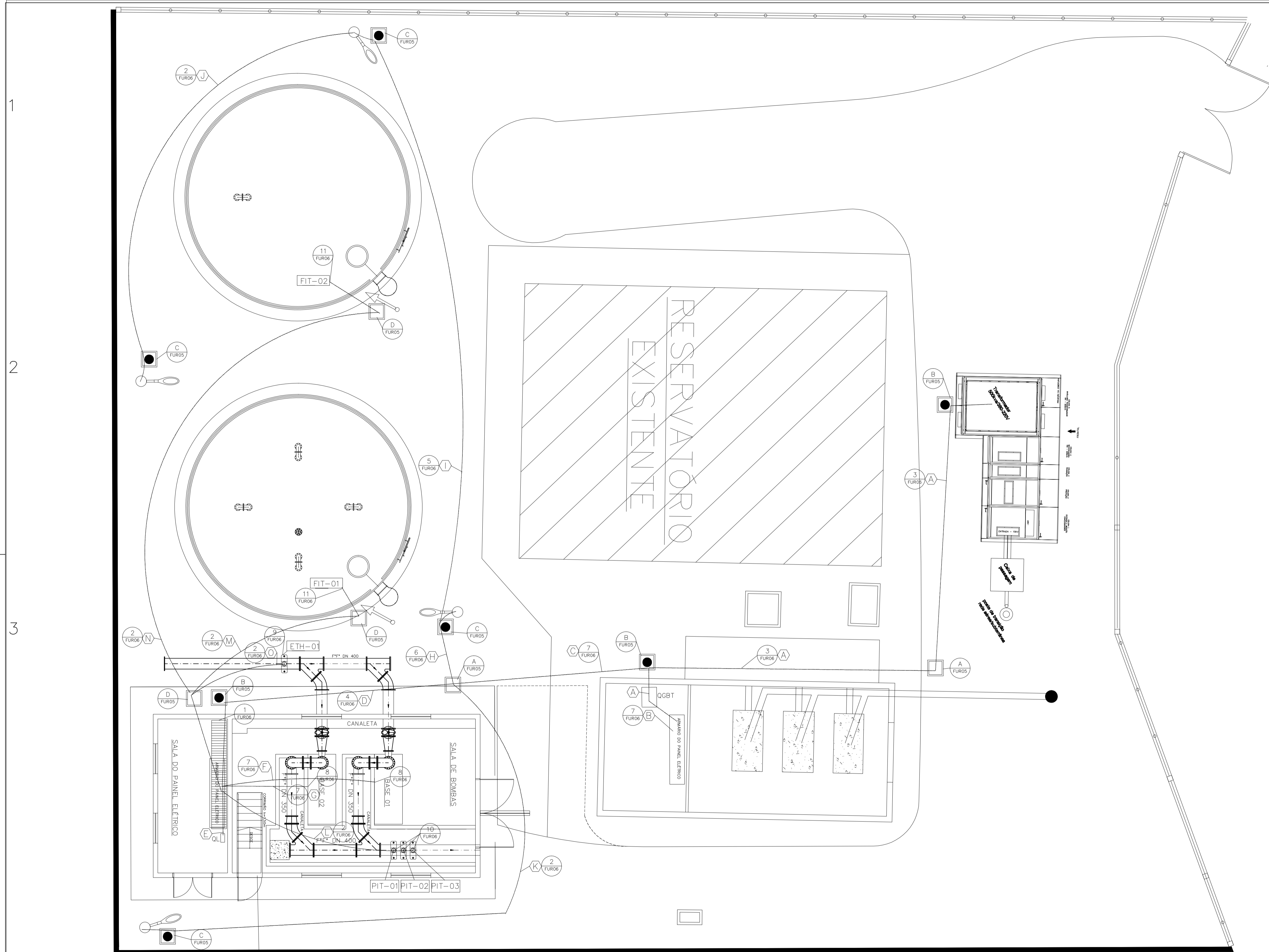
Proprietário: **TECPAC EMP. IMOBILIARIOS-SPE LTDA.**

TÍTULO: **PROJETO EXECUTIVO INFRA ESTRUTURA
SISTEMA DE ABASTECIMENTO DE ÁGUA
EEAT JOSÉ OMETTO
FUR02.INDICE.2008.2020**

ESCALA: 1/50 ART. Nº: 02 FOLHA: 02 PROTOCOLO / REQUERENTE: 00



PLOTAR EM FORMATO A1		NOTAS		DESENHOS DE REFERENCIA		00 EMISSÃO INICIAL PARA ANÁLISE		08/20	JR	JR	LF	VISTO E ACEITO ESTA AGENTADO NÃO ISENTA A CONTRATADA DAS RESPONSABILIDADES E CONDIÇÕES VIGENTES NO CONTRATO ASS. RESP. TÉCNICO:  ANALISADO: DATA: 08/20 PROJETO: JEAN DATA: 08/20 VERIFICADOR: LELIS DATA: 08/20		Proprietário: TECPAC EMP. IMOBILIARIOS-SPE LTDA. PROJETO EXECUTIVO INFRA ESTRUTURA SISTEMA DE ABASTECIMENTO DE ÁGUA EEAT JOSÉ OMETTO FUR03.INDICE.2008.2020 ESCALA: 1/75 FOLHA: 03 PROTOCOLO / REQUERENTE: 00	
----------------------	--	-------	--	------------------------	--	---------------------------------	--	-------	----	----	----	---	--	---	--



LEGENDA

- LUMINÁRIA C/ 01 LÂMPADA DE VAPOR DE SÓDIO DE 150W INSTALADA EM POSTE (A INSTALAR)
- ENCAMINHAMENTO DE TENSÃO DE ALIMENTAÇÃO ENVELOPAMENTO SUBTERRÂNEO A CONSTRUIR.
- ENCAMINHAMENTO DE SINAL DO SENSORES E ELETRODOS ENVELOPAMENTO SUBTERRÂNEO A CONSTRUIR.
- CAIXA DE PASSAGEM - CP
- CAIXA DE PASSAGEM ELÉTRICA - CPE COM HASTE PARA ATERRAMENTO
- CAIXA DE PASSAGEM - CPI
- PIT-01 PIT-02 PIT-03 TRANSMISSOR DE PRESSÃO
- FIT-01 FIT-02 TRANSDUTOR DE NÍVEL HIDROSTÁTICO
- ETH-01 ELETRODO DE NÍVEL TIPO HASTE
- CIRCUITO QUE SOBE
- CONDUCTOR: NEUTRO, FASE, COMANDO, TERRA DE PROTEÇÃO, QUANDO NÃO INDICADO #2,5MM2 ISOL 2-0,6/1KV.

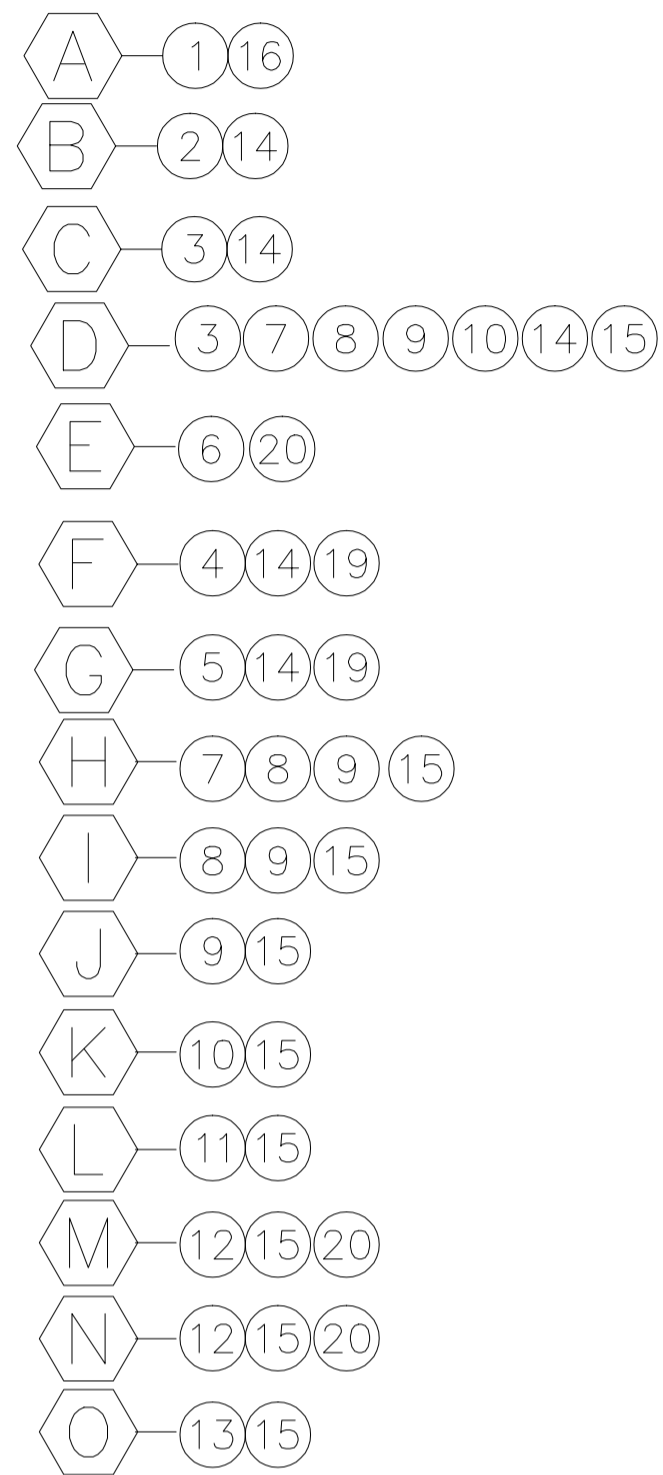
NOTAS:

- DETALHES - DESENHO FUR05.ROTASECIRCUITOS.2008.2020
- DETALHES - DESENHO FUR06.DETALHESDISTRIBUIÇÃO.2008.2020

”NOVA EEAT”

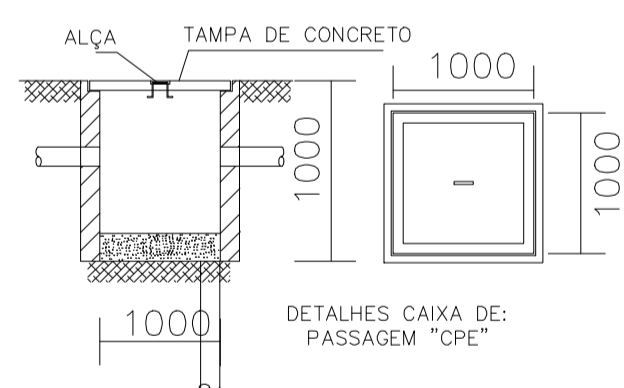
NOTAS DESENHOS DE REFERENCIA	00	EMISSÃO INICIAL PARA ANÁLISE	08/20	JR	JR	LF	VISTO E ACEITO ESTA AGITACAO NAO ISENTA A CONTRATADA DAS RESPONSABILIDADES E CONDIÇÕES VIGENTES NO CONTRATO ASS. RESP. TÉCNICO: <i>[Signature]</i> FURLANI Indústria, Comércio e Engenharia Representação: 10045-305 São José do Rio Preto Rua: N.º 170 - 99008-2004 - Avenida Furlani/BR-163 CREA Nº: 06012317/SP RESP. T. ENG. CARLOS A. L. FURLANI	Proprietário: TECPAC EMP. IMOBILIÁRIOS-SPE LTDA. PROJETO EXECUTIVO INFRA ESTRUTURA SISTEMA DE ABASTECIMENTO DE AGUA EEAT JOSÉ OMETTO FUR04.DISTRIBUIÇÃO.2008.2020

ROTAS DOS CIRCUITOS

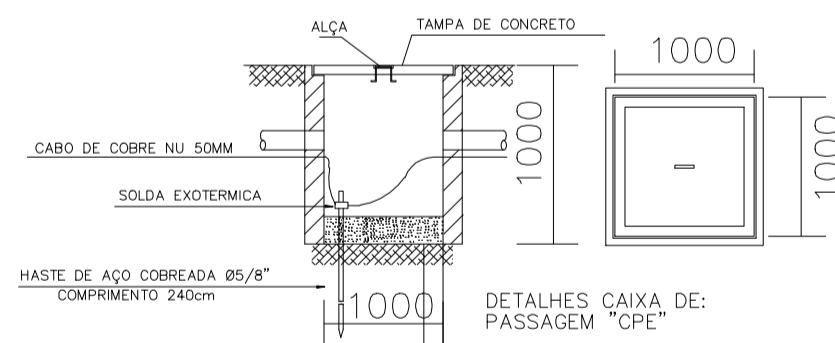


LISTA DE CABOS

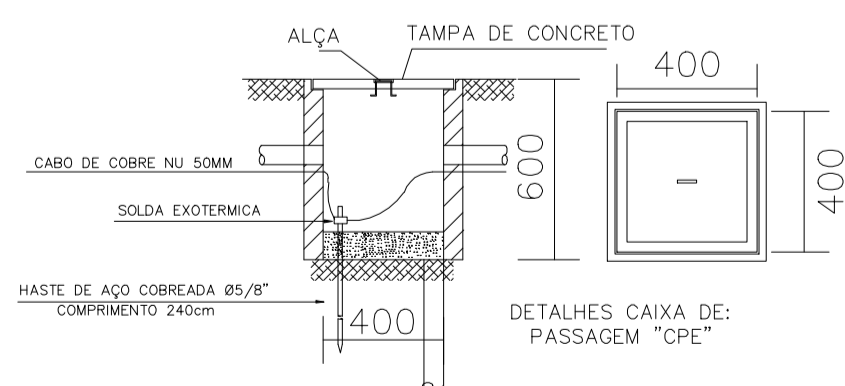
- 1 3x3x1/C #150mm² (F) + 3x1/C #150mm² (N) - 0,6/1,0kV - EPR - FORÇA (CABINA TRANSFORMADORA)
- 2 2X3x1/C #120mm² (F) + 2x120/C #120mm² (N) - 0,6/1,0kV - EPR - FORÇA (PAINEL QGBT - PAISAGEM)
- 3 2X3x1/C #120mm² (F) + 2x1/C #120mm² (N) - 0,6/1,0kV - EPR - FORÇA (PAINEL QGBT - PAISAGEM)
- 4 2X3x1/C #95mm² (F) + 2x1/C #95mm² (N) - 0,6/1,0kV - EPR - FORÇA (PAINEL 200 CV - BARRAGEM)
- 5 2X3x1/C #95mm² (F) + 2x1/C #95mm² (N) - 0,6/1,0kV - EPR - FORÇA (PAINEL 200 CV - BARRAGEM)
- 6 2x1/C #4,0mm² (F) - 0,6/1,0kV - EPR - FORÇA (PAINEL 200 CV - QL)
- 7 3x1/C #2,5mm² (F) + 1x1/C #2,5mm² (N) - 0,6/1,0kV - EPR - FORÇA (PAINEL 200 CV - ILUMINAÇÃO)
- 8 3x1/C #2,5mm² (F) + 1x1/C #2,5mm² (N) - 0,6/1,0kV - EPR - FORÇA (PAINEL 200 CV - ILUMINAÇÃO)
- 9 3x1/C #2,5mm² (F) + 1x1/C #2,5mm² (N) - 0,6/1,0kV - EPR - FORÇA (PAINEL 200 CV - ILUMINAÇÃO)
- 10 3x1/C #2,5mm² (F) + 1x1/C #2,5mm² (N) - 0,6/1,0kV - EPR - FORÇA (PAINEL 200 CV - ILUMINAÇÃO)
- 11 3x1x2/C #1,0mm² COM BLINDAGEM- TRANSMISSOR DE PRESSÃO
- 12 2x1x2/C #1,0mm² COM BLINDAGEM- TRANSDUTOR DE NIVEL HIDROSTÁTICO
- 13 3x1/C #1,0mm² - 0,6/1,0kV - PP - ELETRODO DE NIVEL TIPO HASTE)
- 14 ELETRODUTO FLEXIVEL CORRUGADO TIPO PEAD Ø4"
- 15 ELETRODUTO FLEXIVEL CORRUGADO TIPO PEAD Ø1.1/2"
- 16 CAIXA DE PASSAGEM EM ALVENARIA 1000X1000X1000 MM
- 17 CAIXA DE PASSAGEM EM ALVENARIA 400X400X600 MM
- 18 CAIXA DE PASSAGEM EM ALUMINIO 150X150X150 MM
- 19 CAIXA DE PASSAGEM EM ALUMINIO 500X500X500 MM
- 20 ELETRODUTO AÇO GALVANIZADO A FOGO, TIPO PESADO Ø1.1/2"



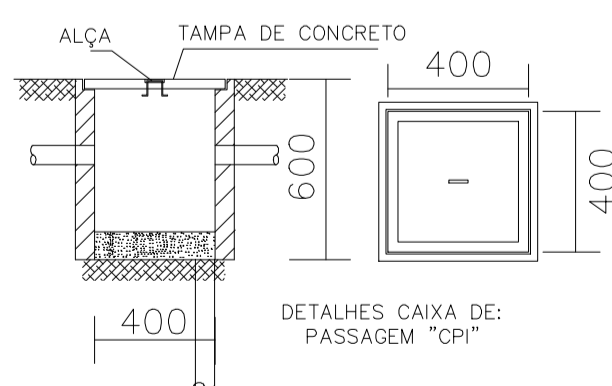
DETALHE A
SEM ESCALA




DETALHE B
SEM ESCALA



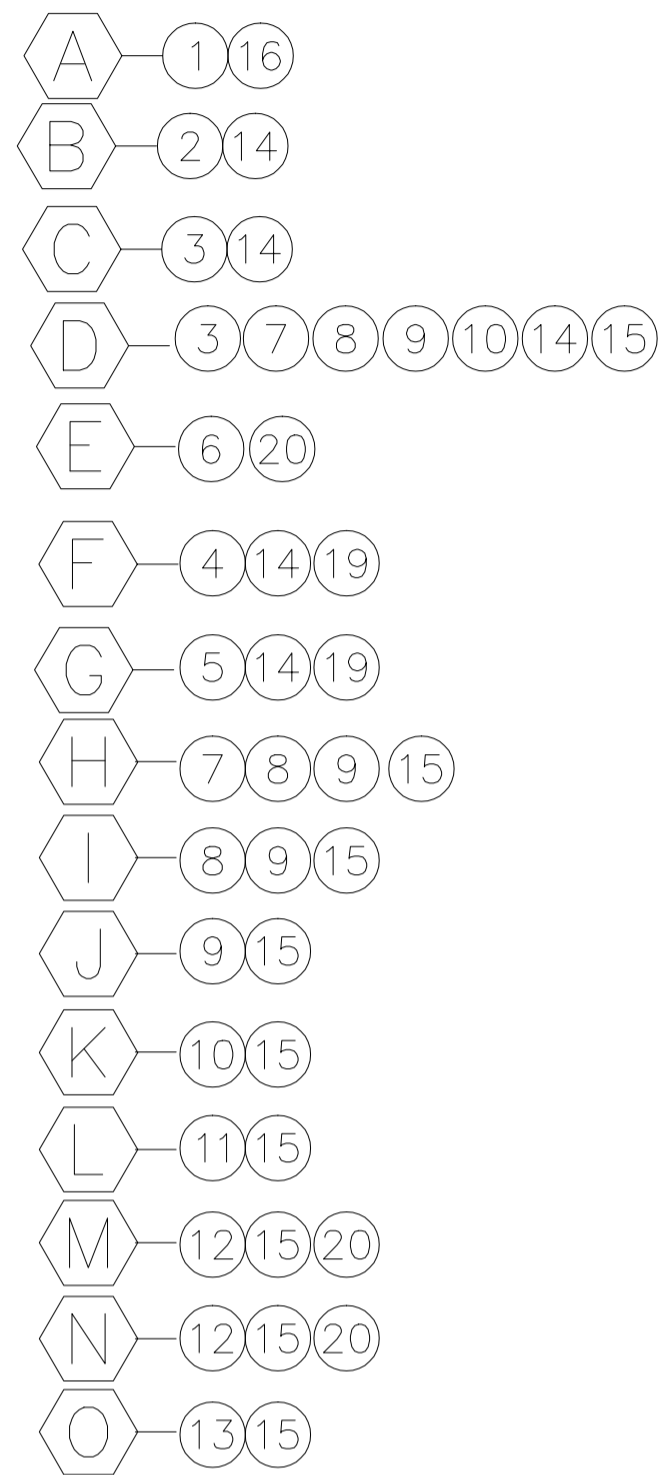
DETALHE C
SEM ESCALA



DETALHE D
SEM ESCALA

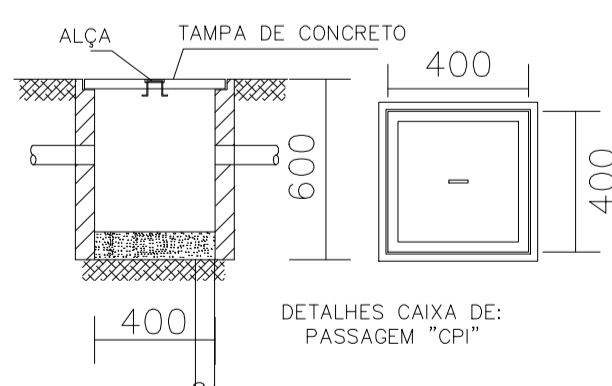
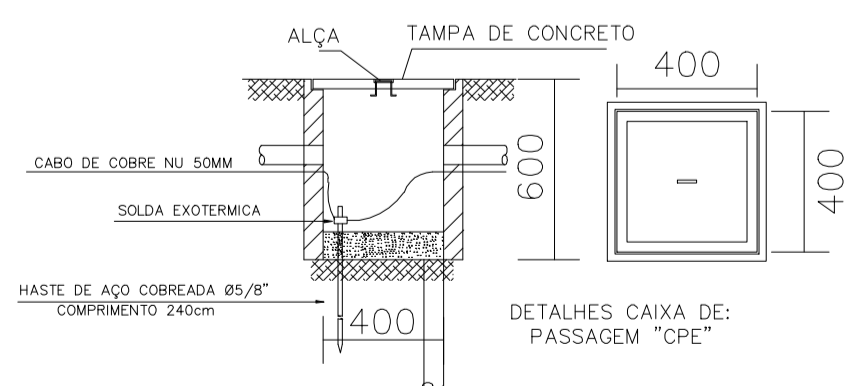
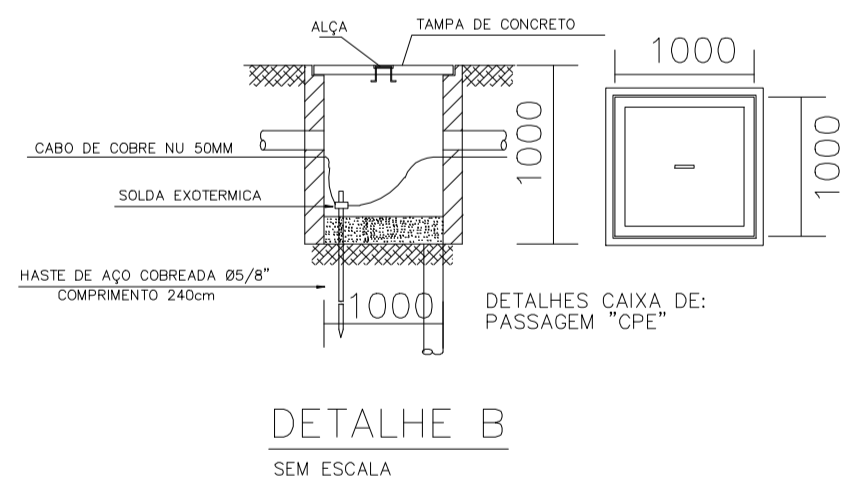
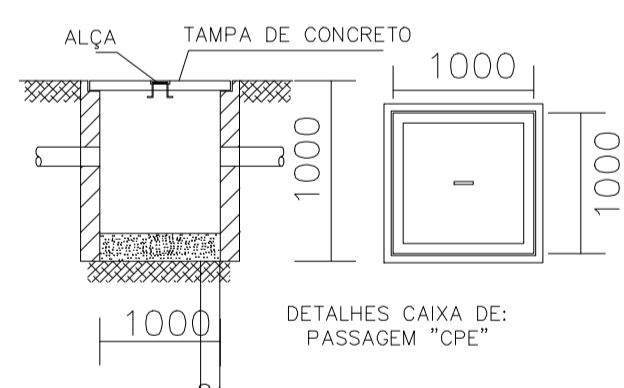
PLOTAR EM FORMATO A1	NOTAS	DESENHOS DE REFERENCIA	N°	REVISAO	00	EMISSÃO INICIAL PARA ANÁLISE	08/20	JR	JR	LF	VISTO E ACEITO ESTA AGENTADO NÃO ISENTA A CONTRATADA DAS RESPONSABILIDADES E CONDIÇÕES VIGENTES NO CONTRATO ASS. RESP. TÉCNICO:  FURLANI - Indústria, Comércio e Engenharia - Engenharia, Edificações LTDA - EPR Rua Domingos Fagundes 10445-385 São José do Rio Preto SP - CEP: 13170-000 Fone: (17) 3368-2024 e-mail: furlani@furlani.com.br CREA Nº: 060123178 RESP. T. ENG. CARLOS A. L. FURLANI	Proprietário: TECPAC EMP. IMOBILIARIOS-SPE LTDA.
					01	REVISÃO	DATA	DES.	VERIF.	APROV.		ANÁLISE DATA: 08/20 PROJETO DATA: 08/20 VERIFICADOR DATA: 08/20
				ESCALA	ART. Nº.	FOLHA	PROTÓTIPO / REQUERENTE	REVISÃO				
				1/50		05		00				

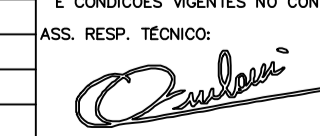
ROTAS DOS CIRCUITOS

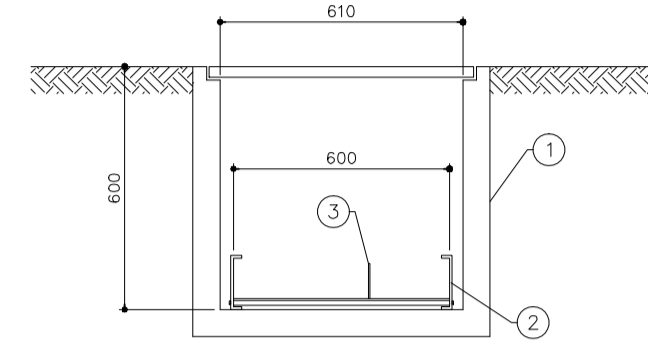


LISTA DE CABOS

- 1 3x3x1/C #150mm² (F) + 3x1/C #150mm² (N) - 0,6/1,0kV - EPR - FORÇA (CABINA TRANSFORMADORA)
- 2 2X3x1/C #120mm² (F) + 2x120/C #120mm² (N) - 0,6/1,0kV - EPR - FORÇA (PAINEL QGBT - PA)
- 3 2X3x1/C #120mm² (F) + 2x1/C #120mm² (N) - 0,6/1,0kV - EPR - FORÇA (PAINEL QGBT - PA)
- 4 2X3x1/C #95mm² (F) + 2x1/C #95mm² (N) - 0,6/1,0kV - EPR - FORÇA (PAINEL 200 CV - B)
- 5 2X3x1/C #95mm² (F) + 2x1/C #95mm² (N) - 0,6/1,0kV - EPR - FORÇA (PAINEL 200 CV - B)
- 6 2x1/C #4,0mm² (F) - 0,6/1,0kV - EPR - FORÇA (PAINEL 200 CV - QL)
- 7 3x1/C #2,5mm² (F) + 1x1/C #2,5mm² (N) - 0,6/1,0kV - EPR - FORÇA (PAINEL 200 CV - IL)
- 8 3x1/C #2,5mm² (F) + 1x1/C #2,5mm² (N) - 0,6/1,0kV - EPR - FORÇA (PAINEL 200 CV - IL)
- 9 3x1/C #2,5mm² (F) + 1x1/C #2,5mm² (N) - 0,6/1,0kV - EPR - FORÇA (PAINEL 200 CV - IL)
- 10 3x1/C #2,5mm² (F) + 1x1/C #2,5mm² (N) - 0,6/1,0kV - EPR - FORÇA (PAINEL 200 CV - IL)
- 11 3x1x2/C #1,0mm² COM BLINDAGEM- TRANSMISSOR DE PRESSÃO
- 12 2x1x2/C #1,0mm² COM BLINDAGEM- TRANSDUTOR DE NIVEL HIDROSTÁTICO
- 13 3x1/C #1,0mm² - 0,6/1,0kV - PP - ELETRODO DE NIVEL TIPO HASTE)
- 14 ELETRODUTO FLEXIVEL CORRUGADO TIPO PEAD Ø4"
- 15 ELETRODUTO FLEXIVEL CORRUGADO TIPO PEAD Ø1.1/2"
- 16 CAIXA DE PASSAGEM EM ALVENARIA 1000X1000X1000 MM
- 17 CAIXA DE PASSAGEM EM ALVENARIA 400X400X600 MM
- 18 CAIXA DE PASSAGEM EM ALUMINIO 150X150X150 MM
- 19 CAIXA DE PASSAGEM EM ALUMINIO 500X500X500 MM
- 20 ELETRODUTO AÇO GALVANIZADO A FOGO, TIPO PESADO Ø1.1/2"

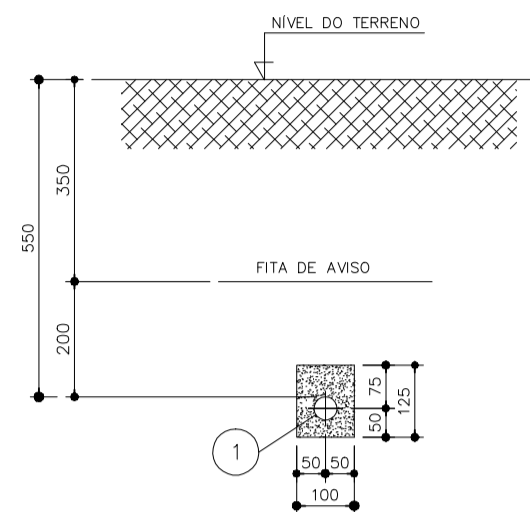


PLOTAR EM FORMATO A1	NOTAS	DESENHOS DE REFERENCIA	N°	REVISAO	DATA	DES.	VERIF.	APROV.	VISTO	DATA	ANALISADO	DATA	DESENHISTA	DATA	PROJETISTA	DATA	VERIFICADOR	DATA	ESCALA	ART. N°	FOLHA	PROTÓCOLO / REQUERENTE	REVISAO	00	VISTO E ACEITO ESTA AGENTADO NÃO ISENTA A CONTRATADA DAS RESPONSABILIDADES E CONDIÇÕES VIGENTES NO CONTRATO ASS. RESP. TÉCNICO:  FURLANI - Indústria, Comércio e Engenharia - Engenharia, Edificações, LTA - EPR Rua Domingos Fagundes 10445-385 São José do Rio Preto SP - Brasil - CEP: 13060-204 - Fone: (13) 3322-1111 CREA Nº: 060123178 RESP. T. ENG. CARLOS A. L. FURLANI	Proprietário: TECPAC EMP. IMOBILIARIOS-SPE LTDA. PROJETO EXECUTIVO INFRA ESTRUTURA SISTEMA DE ABASTECIMENTO DE AGUA EEAT JOSÉ OMETTO FUR05.DISTRIBUIÇÃO CIRCUITOS ROTAS.2008.2020
																									00	EMISSÃO INICIAL PARA ANÁLISE



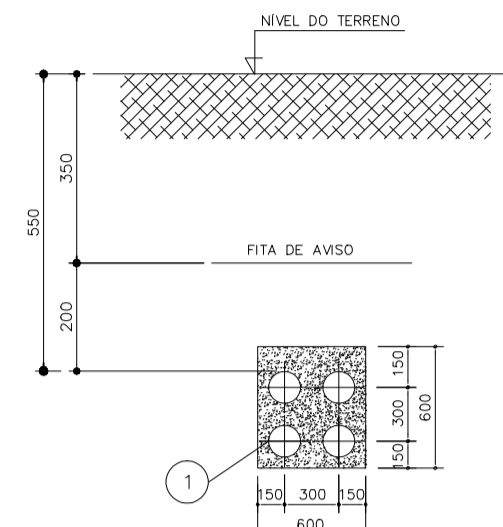
3	SEPTO DIVISOR	m	--
2	LEITO PARA CABOS	m	--
1	CANALETA DE CONCRETO	m	--
ITEM	DESCRIÇÃO	UNID.	QUANT.

DETALHE 1
SEM ESCALA



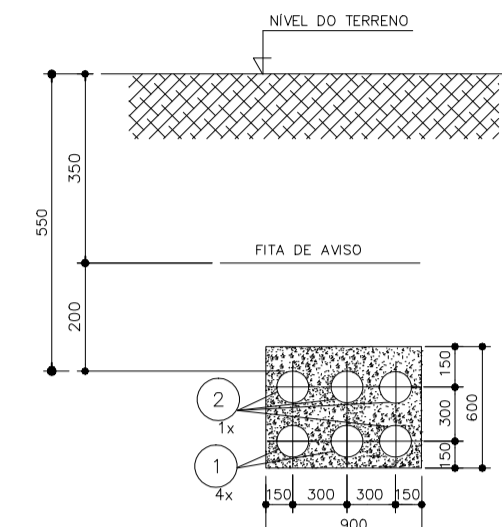
1	ELETRODUTO FLEXÍVEL CORRUGADO TIPO PEAD, #1.1/2"	m	--
ITEM	DESCRIÇÃO	UNID.	QUANT.

DETALHE 2
SEM ESCALA



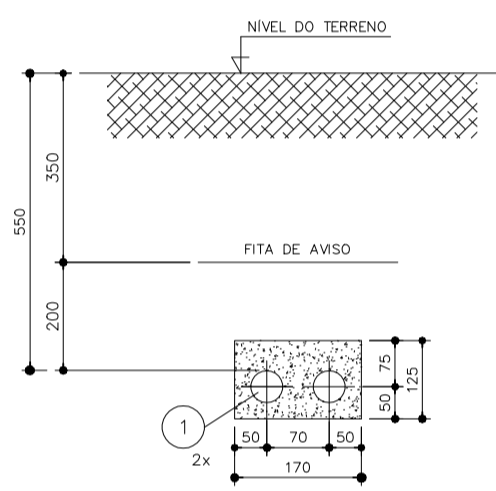
1	ELETRODUTO FLEXÍVEL CORRUGADO TIPO PEAD, #4"	m	--
ITEM	DESCRIÇÃO	UNID.	QUANT.

DETALHE 3
SEM ESCALA



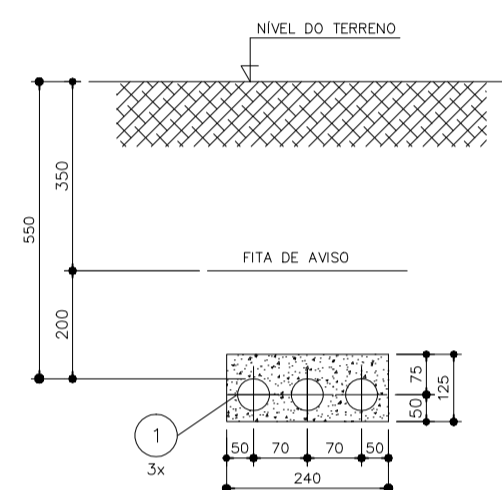
2	ELETRODUTO FLEXÍVEL CORRUGADO TIPO PEAD, #1.1/2"	m	--
1	ELETRODUTO FLEXÍVEL CORRUGADO TIPO PEAD, #4"	m	--
ITEM	DESCRIÇÃO	UNID.	QUANT.

DETALHE 4
SEM ESCALA



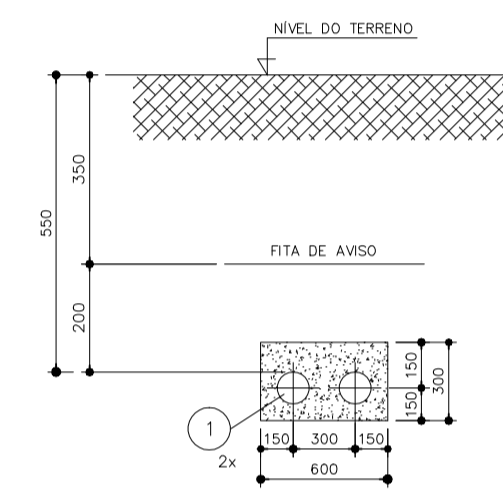
1	ELETRODUTO FLEXÍVEL CORRUGADO TIPO PEAD, #1.1/2"	m	--
ITEM	DESCRIÇÃO	UNID.	QUANT.

DETALHE 5
SEM ESCALA



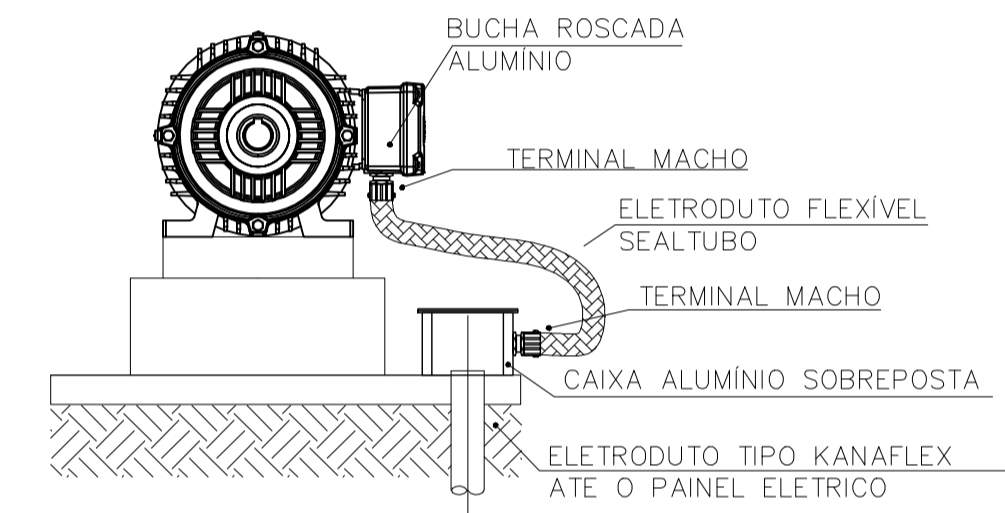
1	ELETRODUTO FLEXÍVEL CORRUGADO TIPO PEAD, #1.1/2"	m	--
ITEM	DESCRIÇÃO	UNID.	QUANT.

DETALHE 6
SEM ESCALA

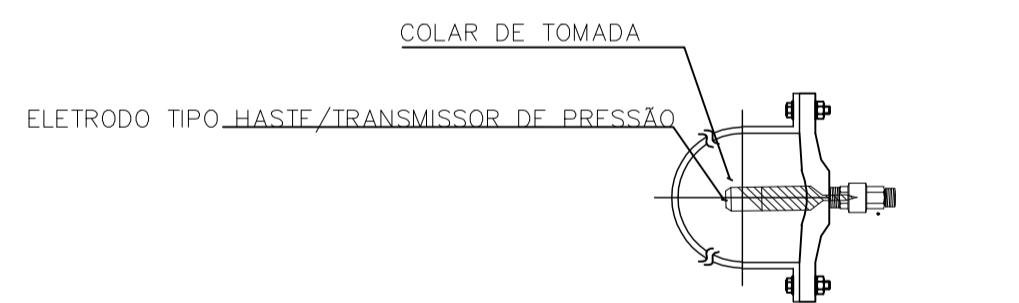


1	ELETRODUTO FLEXÍVEL CORRUGADO TIPO PEAD, #4"	m	--
ITEM	DESCRIÇÃO	UNID.	QUANT.

DETALHE 7
SEM ESCALA

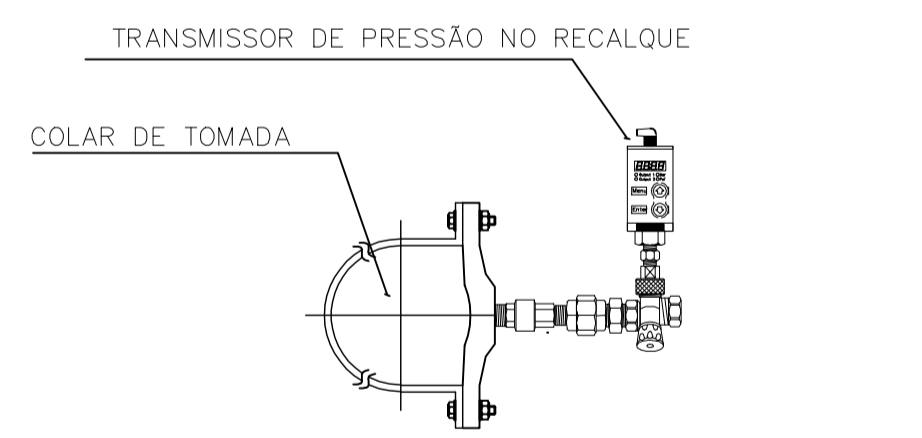


LIGAÇÃO MOTOR
DETALHE 8
SEM ESCALA



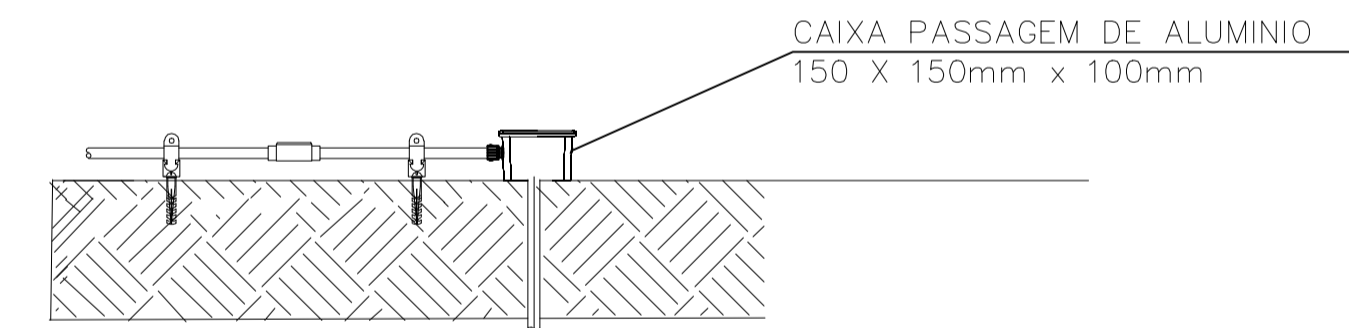
FIXAÇÃO DO ELETRODO TIPO HASTE C/ COLAR DE TOMADA

DETALHE 9
SEM ESCALA



FIXAÇÃO DO TRANSMISSOR DE PRESSÃO C/ COLAR DE TOMADA

DETALHE 10
SEM ESCALA



INTERLIGAÇÃO TRANSDUTOR DE NÍVEL

DETALHE 11
SEM ESCALA

PLOTAR EM FORMATO A1

NOTAS

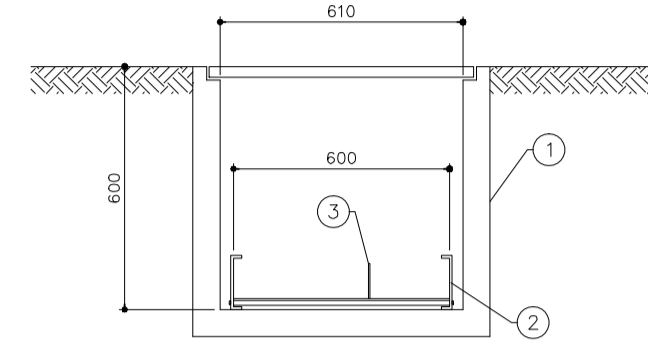
DESENHOS DE REFERENCIA

00	EMISSÃO INICIAL PARA ANÁLISE	08/20	JR	JR	LF
N°:	REVISÃO	DATA	DES.	VERIF.	APROV.

VISTO E ACEITO ESTA AGENTADO NÃO ISENTA A CONTRATADA DAS RESPONSABILIDADES E CONDIÇÕES VIGENTES NO CONTRATO					
ASS. RESP. TÉCNICO: <i>[Signature]</i>					
ANALISADO	DATA	DESENHISTA	DATA	ACEITO	DATA
		JEAN	08/20		
VISTO	DATA	PROJETISTA	DATA	VERIFICADOR	DATA
		JEAN	08/20	LELIS	08/20

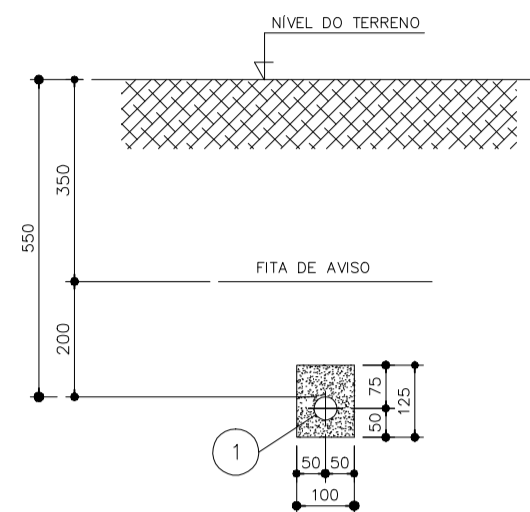
FURLANI Engenharia, Comércio e Indústria - Engenharia, Comércio LTDA - EPP R. Domingos Fagundes, 1044-395 São José do Rio Preto SP - CEP: 13199-000 - Fone: (17) 3368-2004 - e-mail: furlani@furlani.com.br					
CREA Nº	060123178	RESP. T.º	ENGR. CARLOS A. L. FURLANI		

Proprietário: TECPAC EMP. IMOBILIARIOS-SPE LTDA.			
TÍTULO: PROJETO EXECUTIVO INFRA ESTRUTURA SISTEMA DE ABASTECIMENTO DE AGUA E EAT JOSÉ OMETTO FUR06.DETALHESDISTRIBUIÇÃO.2008.2020			
ESCALA	ART. Nº:	FUNDA	PROTÓCOLO / REQUERENTE
1/75		06	
REVISÃO	00		



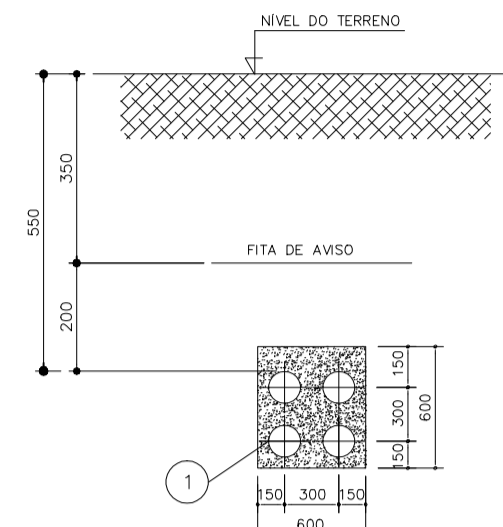
3	SEPTO DIVISOR	m	--
2	LEITO PARA CABOS	m	--
1	CANALETA DE CONCRETO	m	--
ITEM	DESCRIÇÃO	UNID.	QUANT.

DETALHE 1
SEM ESCALA



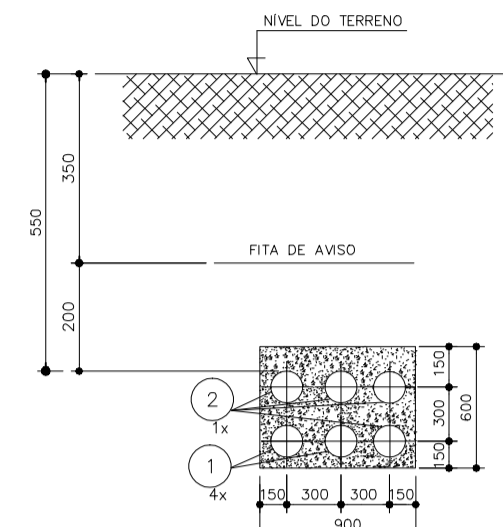
1	ELETRODUTO FLEXIVEL CORRUGADO TIPO PEAD, #1.1/2"	m	--
ITEM	DESCRIÇÃO	UNID.	QUANT.

DETALHE 2
SEM ESCALA



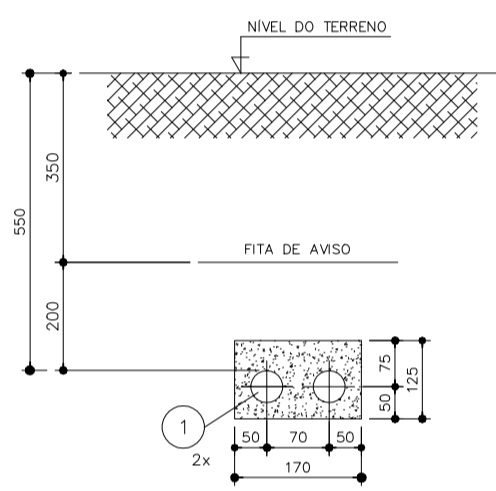
1	ELETRODUTO FLEXIVEL CORRUGADO TIPO PEAD, #4"	m	--
ITEM	DESCRIÇÃO	UNID.	QUANT.

DETALHE 3
SEM ESCALA



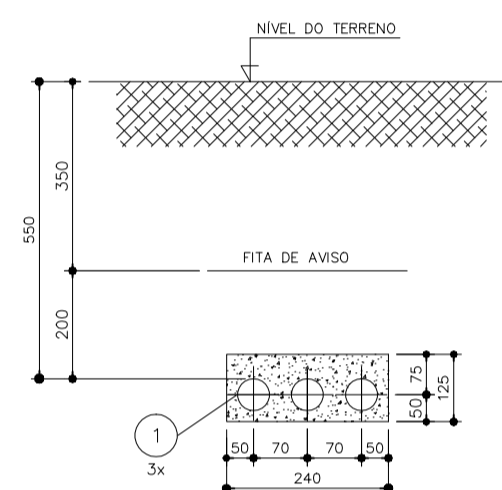
2	ELETRODUTO FLEXIVEL CORRUGADO TIPO PEAD, #1.1/2"	m	--
1	ELETRODUTO FLEXIVEL CORRUGADO TIPO PEAD, #4"	m	--
ITEM	DESCRIÇÃO	UNID.	QUANT.

DETALHE 4
SEM ESCALA



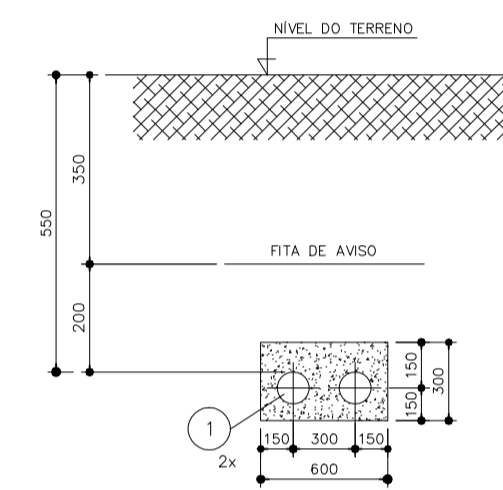
1	ELETRODUTO FLEXIVEL CORRUGADO TIPO PEAD, #1.1/2"	m	--
ITEM	DESCRIÇÃO	UNID.	QUANT.

DETALHE 5
SEM ESCALA



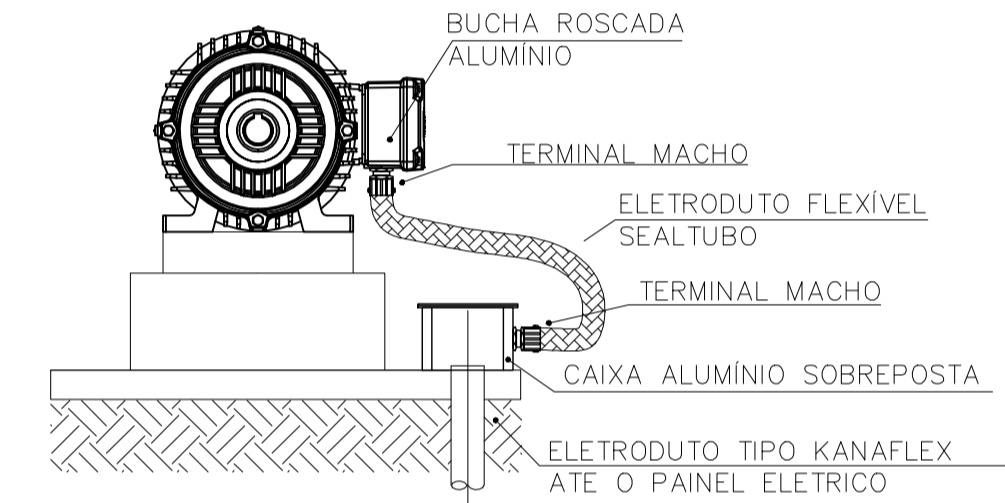
1	ELETRODUTO FLEXIVEL CORRUGADO TIPO PEAD, #1.1/2"	m	--
ITEM	DESCRIÇÃO	UNID.	QUANT.

DETALHE 6
SEM ESCALA

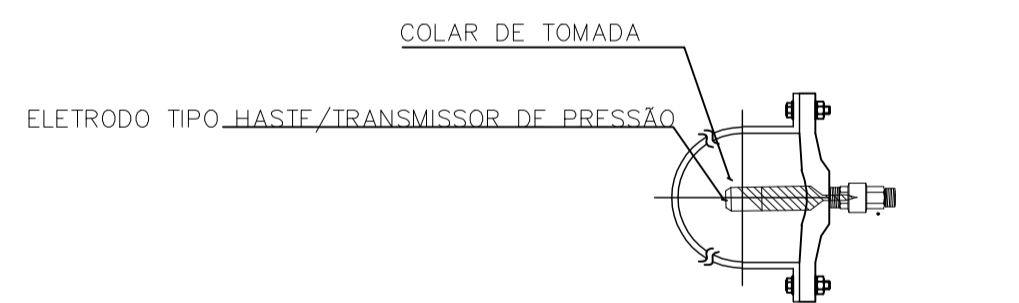


1	ELETRODUTO FLEXIVEL CORRUGADO TIPO PEAD, #4"	m	--
ITEM	DESCRIÇÃO	UNID.	QUANT.

DETALHE 7
SEM ESCALA

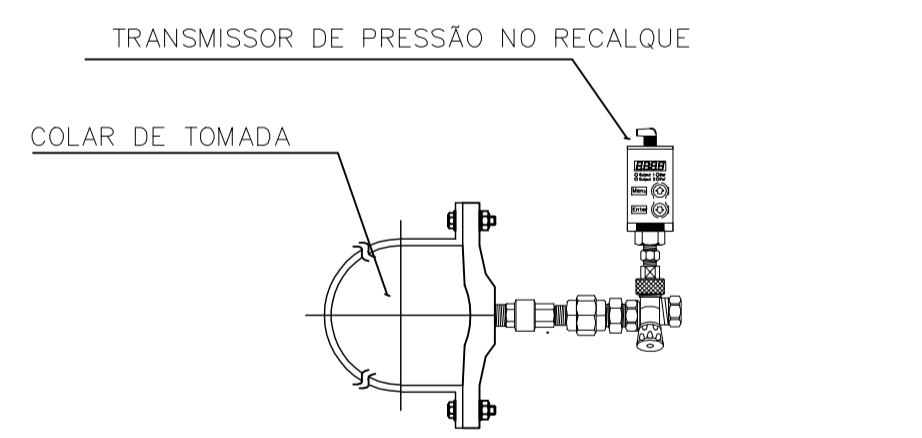


LIGAÇÃO MOTOR
DETALHE 8
SEM ESCALA



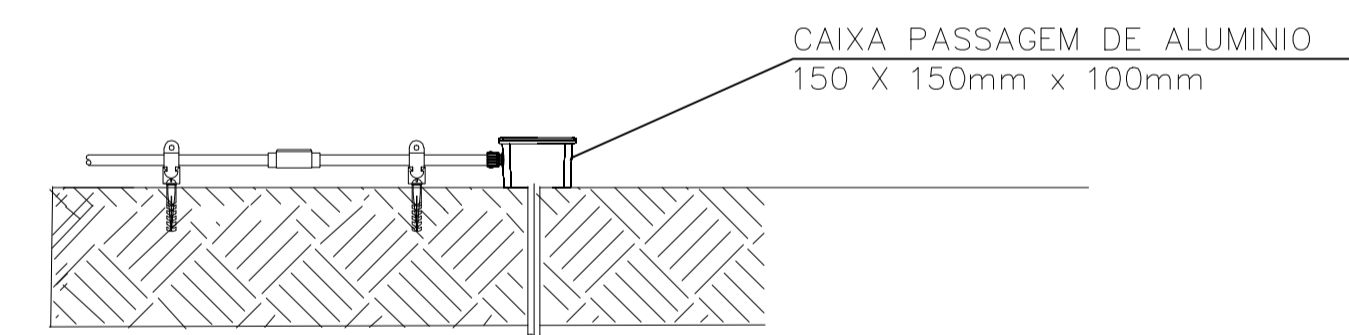
FIXAÇÃO DO ELETRODO TIPO HASTE C/ COLAR DE TOMADA

DETALHE 9
SEM ESCALA



FIXAÇÃO DO TRANSMISSOR DE PRESSÃO C/ COLAR DE TOMADA

DETALHE 10
SEM ESCALA



INTERLIGAÇÃO TRANSDUTOR DE NIVEL

DETALHE 11
SEM ESCALA

PLOTAR EM FORMATO A1

NOTAS

DESENHOS DE REFERENCIA

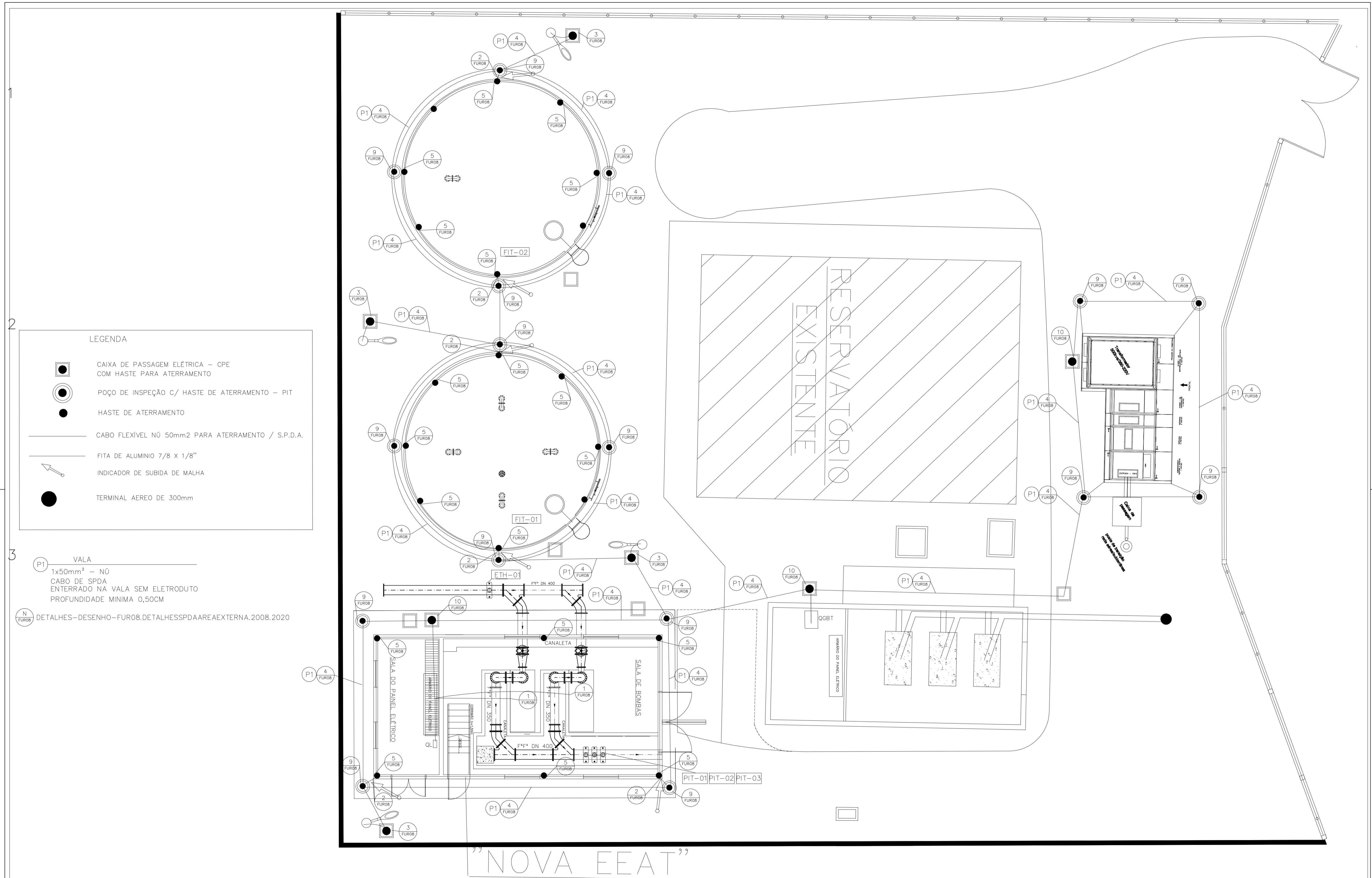
00 EMISSÃO INICIAL PARA ANÁLISE
N: REVISÃO

08/20 JR JR LF
DATA DES. VERIF. APROV.

VISTO E ACEITO
ESTA AGENTADO NÃO ISENTA
A CONTRATADA DAS RESPONSABILIDADES
E CONDIÇÕES VIGENTES NO CONTRATO
ASS. RESP. TÉCNICO:
Carla
ANALISADO DATA
ACEITO DATA
VISTO DATA


FURLANI
PROJETAJE
JEAN
JEAN
LELIS
DATA
08/20
DATA
08/20
DATA
08/20

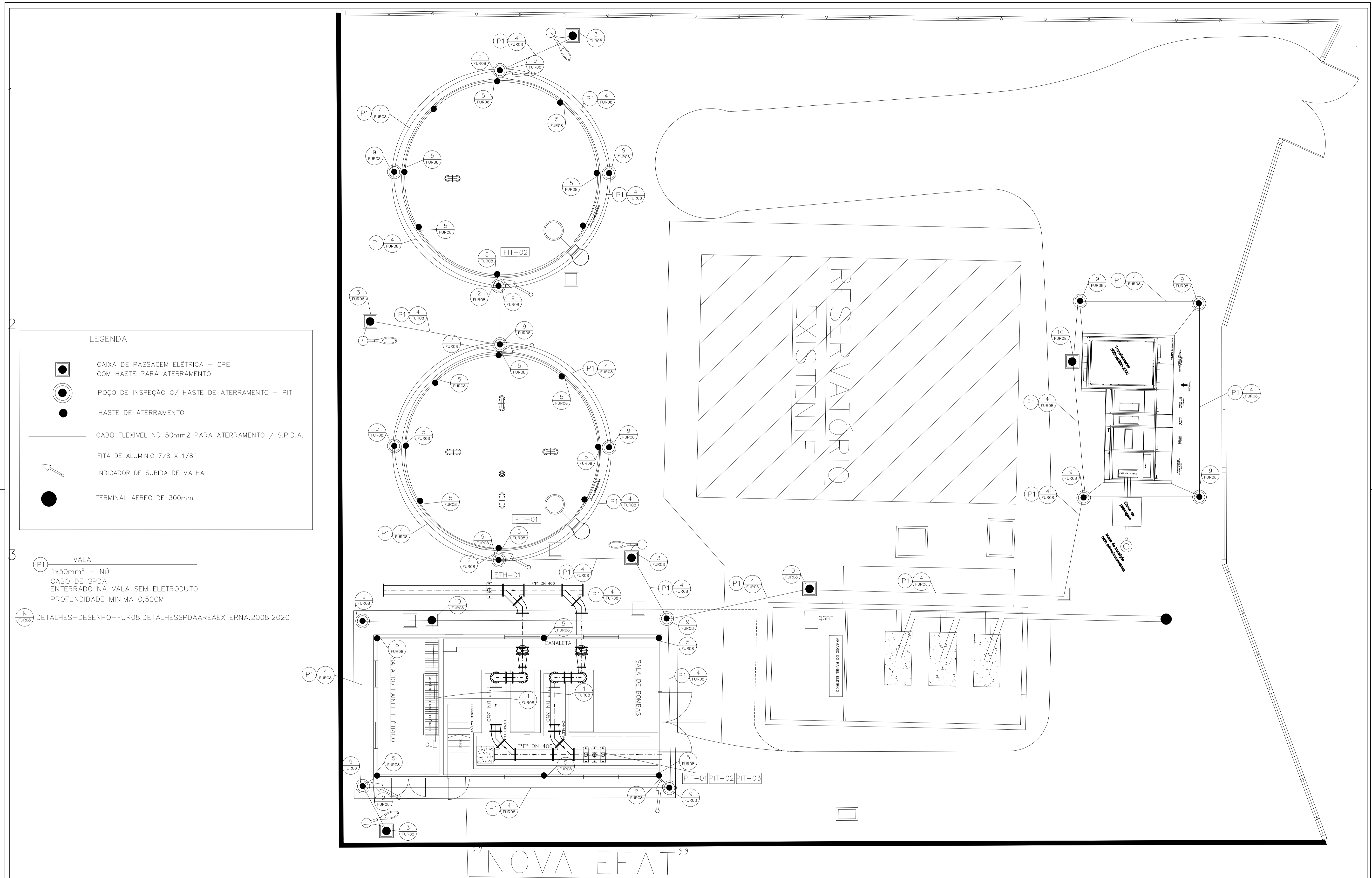
Proprietário: **TECPAC EMP. IMOBILIARIOS-SPE LTDA.**
PROJETO EXECUTIVO INFRA ESTRUTURA
SISTEMA DE ABASTECIMENTO DE AGUA
EAT JOSÉ OMETTO
FUR06.DETALHESDISTRIBUIÇÃO.2008.2020
ESCALA 1/75
ART. No. 06
PROTÓCOLO / REQUERENTE
REVISÃO 00



PRODUCED BY AN AUTODESK EDUCATIONAL PRODUCT


PRODUCED BY AN AUTODESK EDUCATIONAL PRODUCT

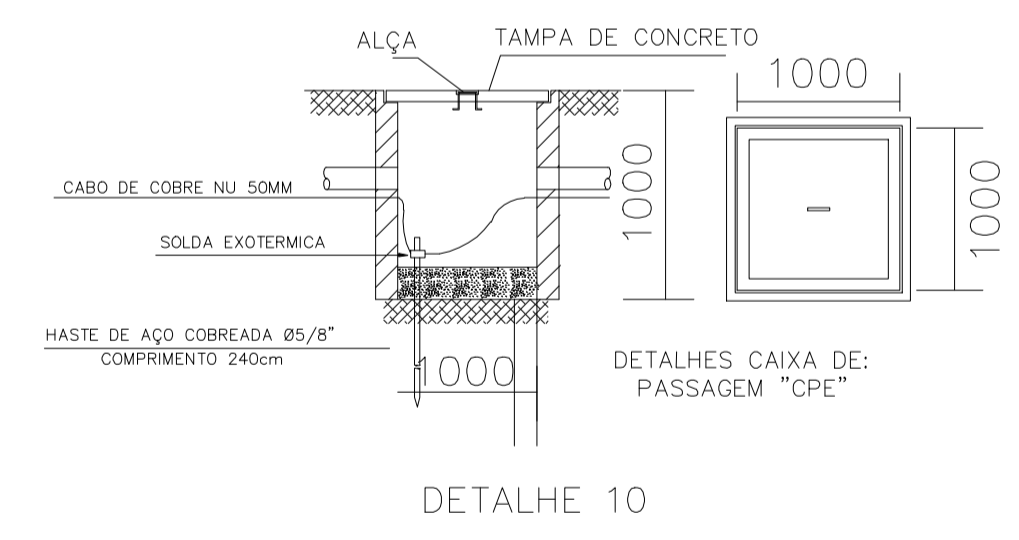
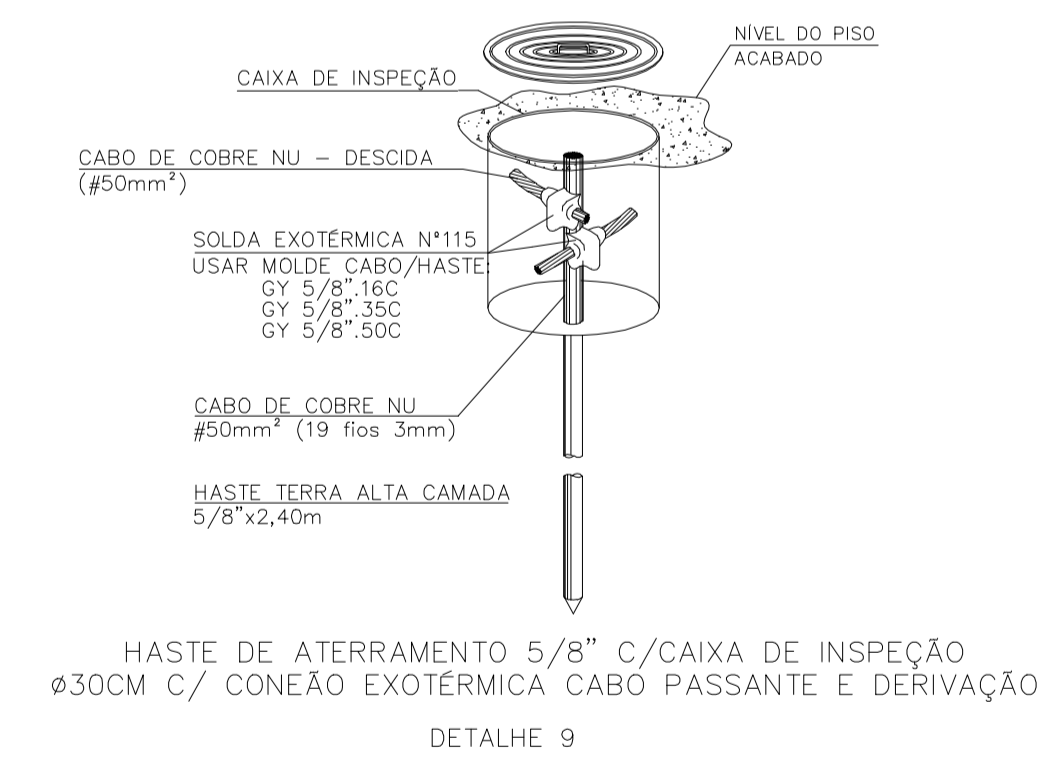
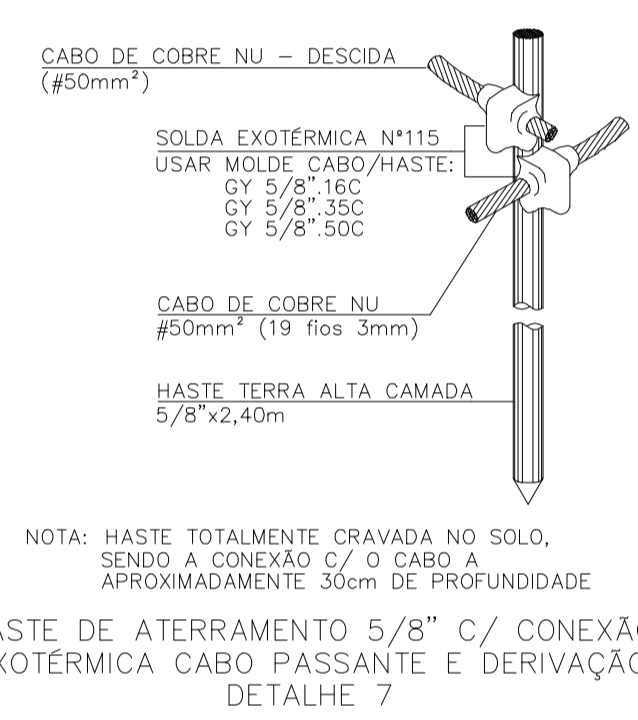
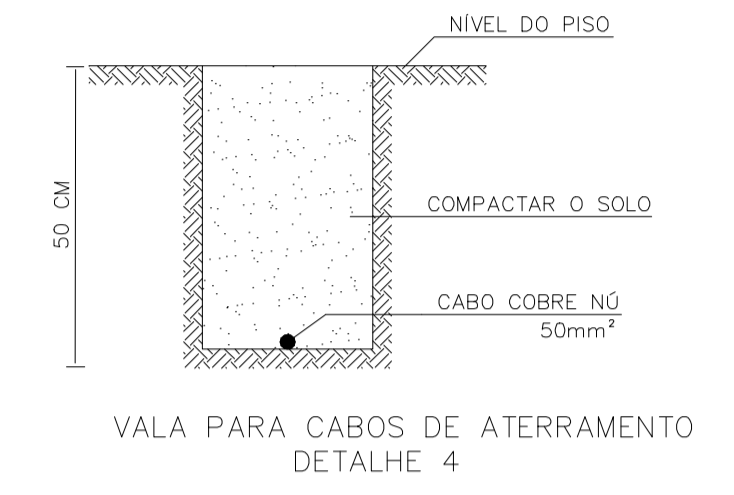
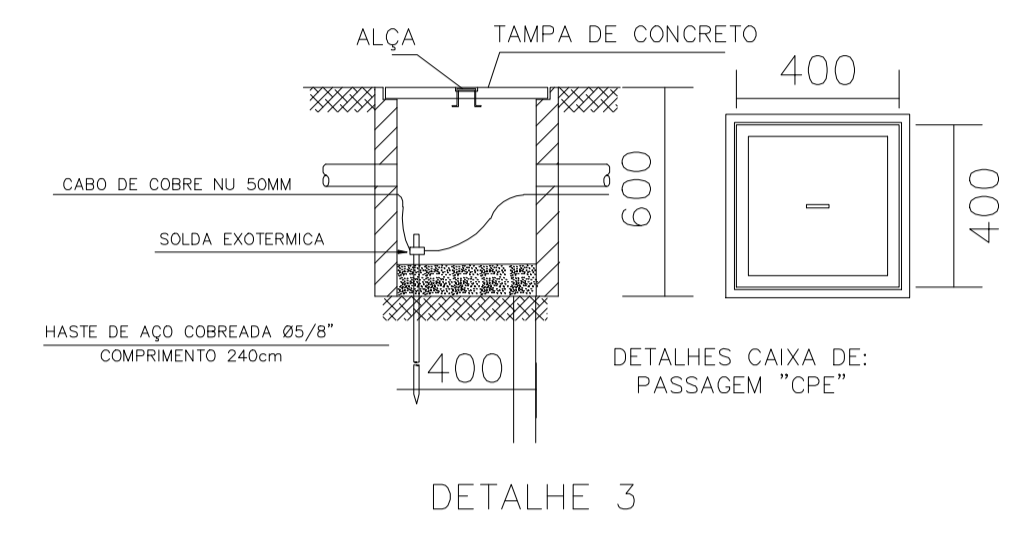
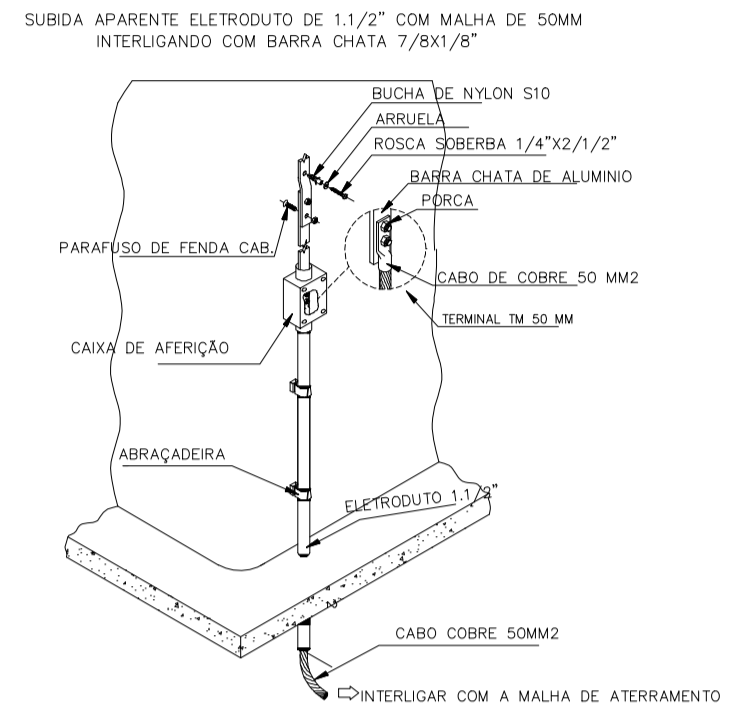
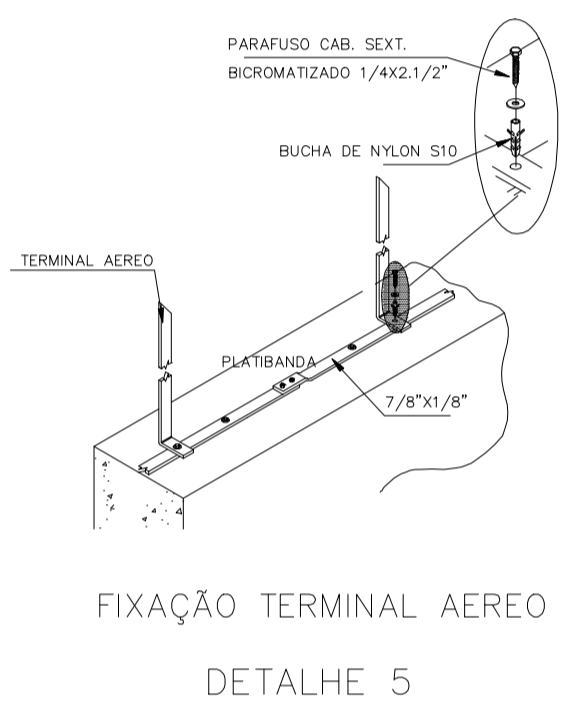
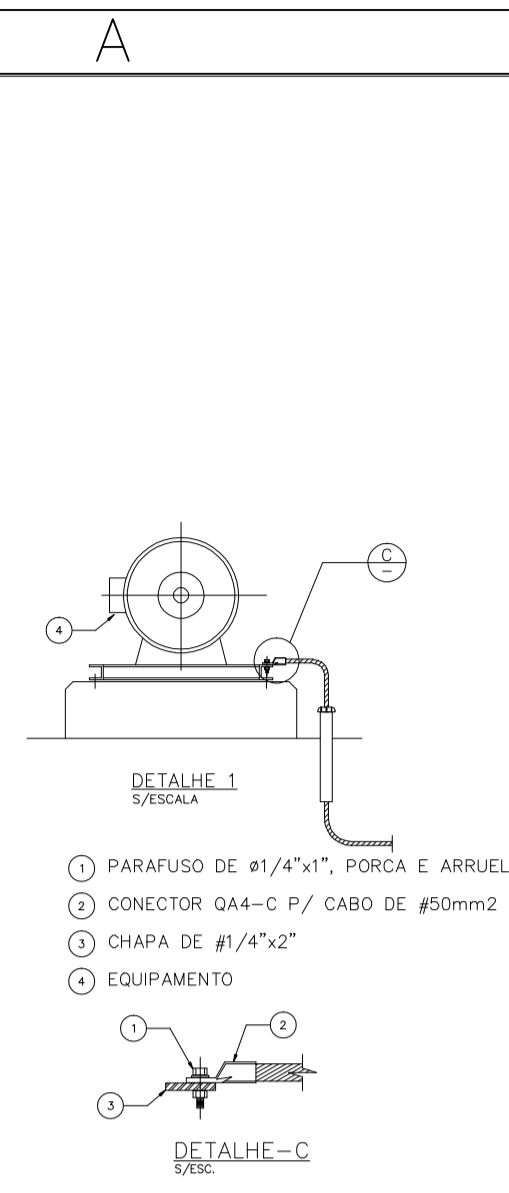
PLOTAR EM FORMATO A1	NOTAS	DESENHOS DE REFERENCIA	00 EMISSÃO INICIAL PARA ANÁLISE				08/20				JR JR LF				VISTO E ACEITO ESTA AGENTIAÇÃO NÃO ISENTA A CONTRATADA DAS RESPONSABILIDADES E CONDIÇÕES VIGENTES NO CONTRATO ASS. RESP. TÉCNICO:  ANÁLISE DATA: 08/20 ACEITO DATA: 08/20 VISTO DATA: 08/20	Proprietário: TECPAC EMP. IMOBILIÁRIOS-SPE LTDA. PROJETO EXECUTIVO INFRA ESTRUTURA SISTEMA DE ABASTECIMENTO DE ÁGUA EEAT JOSÉ OMETTO FUR07.SPDAAREAXTERNA.2008.2020			
			Nº:	REVISÃO	DATA	DES.	VERIF.	APROV.	DESENHISTA	DATA	PROJETISTA	DATA	VERIFICADOR	DATA		ESCALA	ART. Nº:	FOLHA	PROTÓTIPO / REQUERENTE
													1/50		07		00		



PRODUCED BY AN AUTODESK EDUCATIONAL PRODUCT

PRODUCED BY AN AUTODESK EDUCATIONAL PRODUCT

PLOTAR EM FORMATO A1		NOTAS		DESENHOS DE REFERENCIA		00 EMISSÃO INICIAL PARA ANÁLISE		08/20		JR		JR		LF		VISTO E ACEITO		VISTO E ACEITO ESTA AGENTIAÇÃO NÃO ISENTA A CONTRATADA DAS RESPONSABILIDADES E CONDIÇÕES VIGENTES NO CONTRATO ASS. RESP. TÉCNICO:  ANÁLISE DATA: 08/20 PROJETA DATA: 08/20 VERIFICA DATA: 08/20		Proprietário: TECPAC EMP. IMOBILIARIOS-SPE LTDA. PROJETO EXECUTIVO INFRA ESTRUTURA SISTEMA DE ABASTECIMENTO DE AGUA EEAT JOSÉ OMETTO FUR07.SPDAAREAXTERNA.2008.2020		TÍTULO: PROJETO EXECUTIVO INFRA ESTRUTURA SISTEMA DE ABASTECIMENTO DE AGUA EEAT JOSÉ OMETTO FUR07.SPDAAREAXTERNA.2008.2020		ESCALA: 1/50		ART. Nº: 07		REVISÃO 00	
----------------------	--	-------	--	------------------------	--	---------------------------------	--	-------	--	----	--	----	--	----	--	----------------	--	---	--	---	--	--	--	-----------------	--	----------------	--	---------------	--



PLOTAR EM FORMATO A1

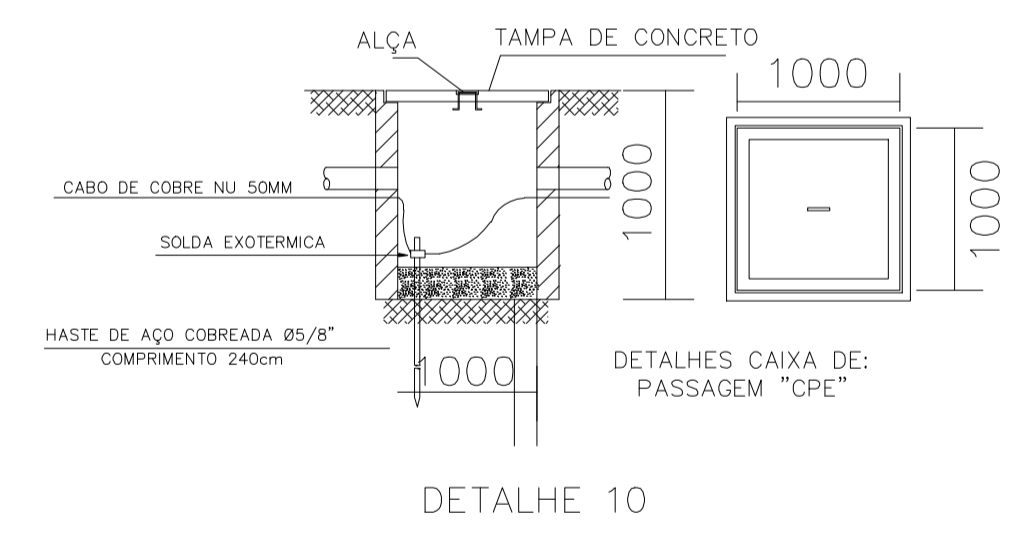
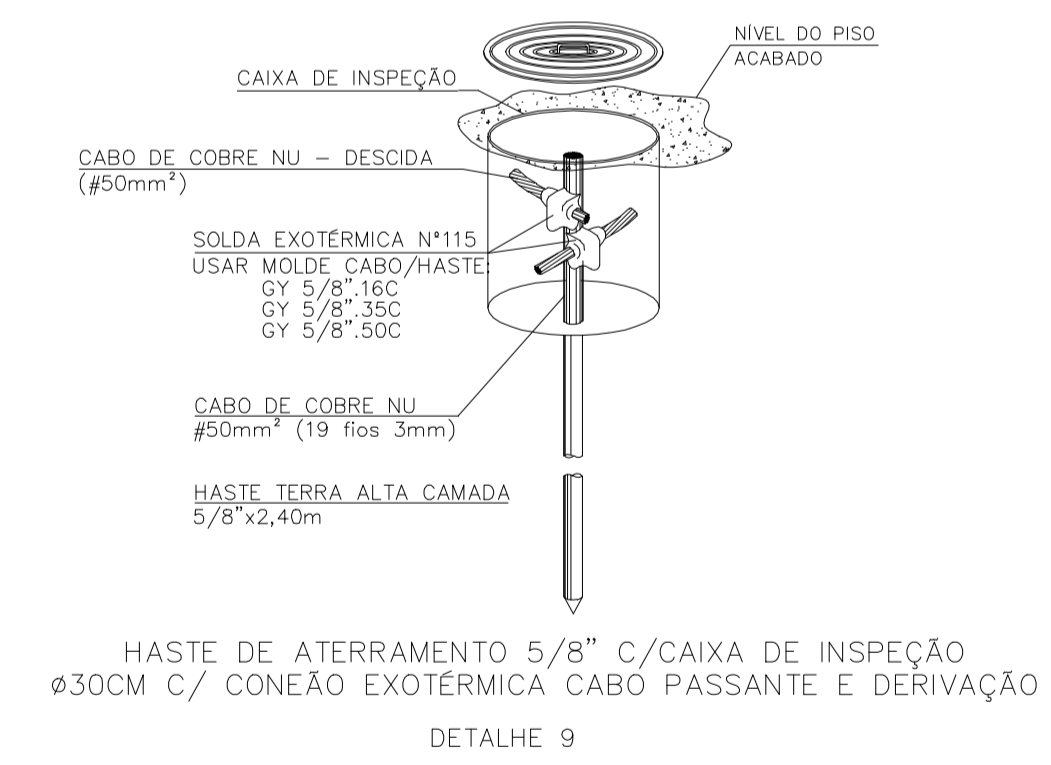
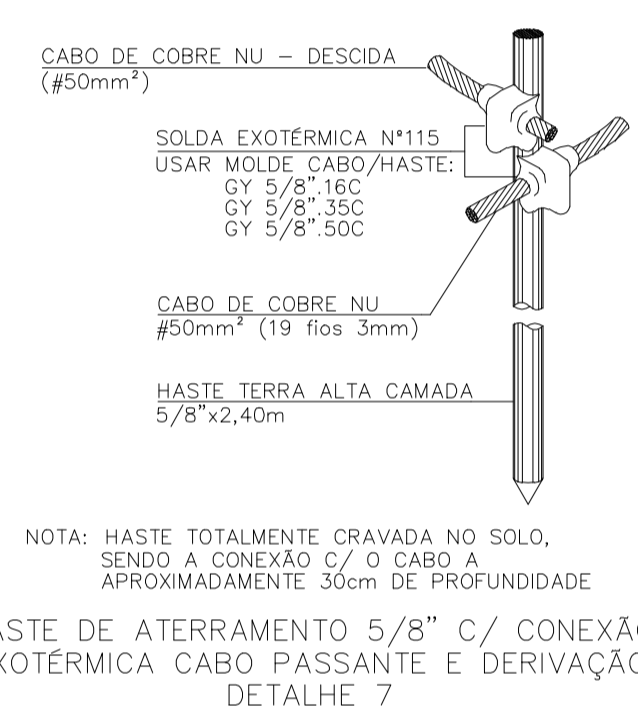
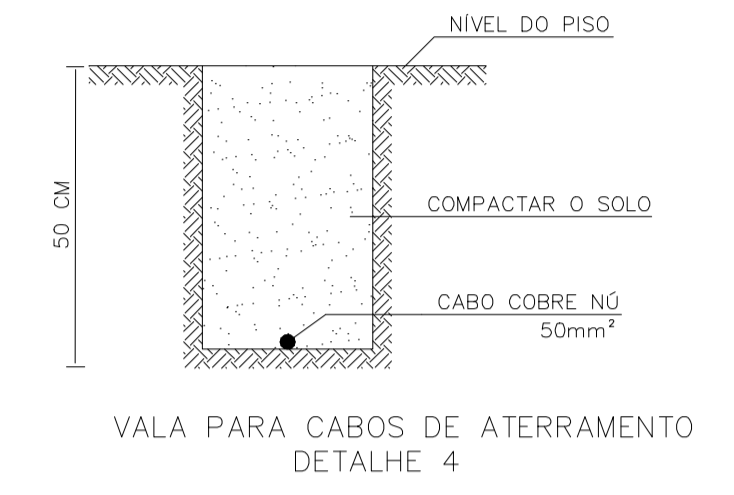
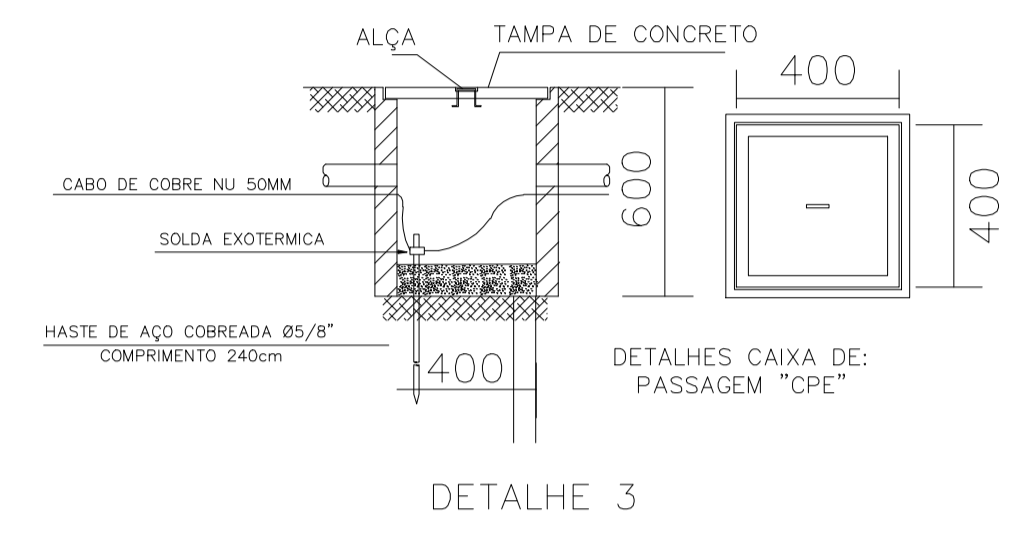
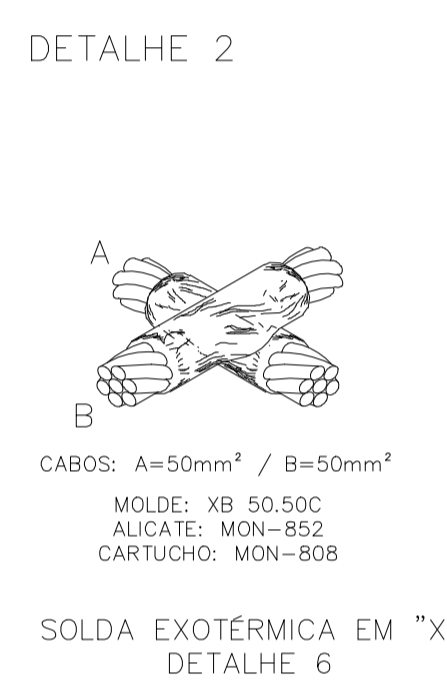
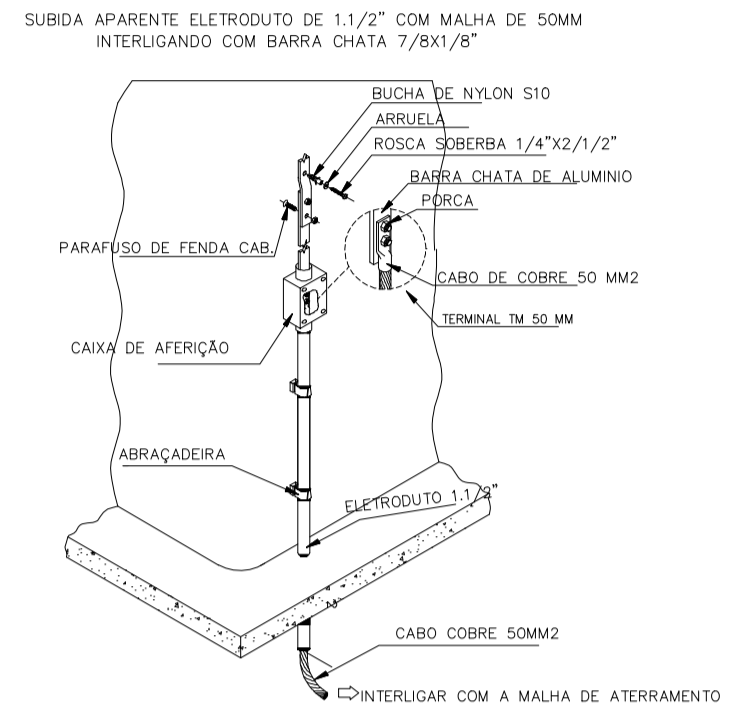
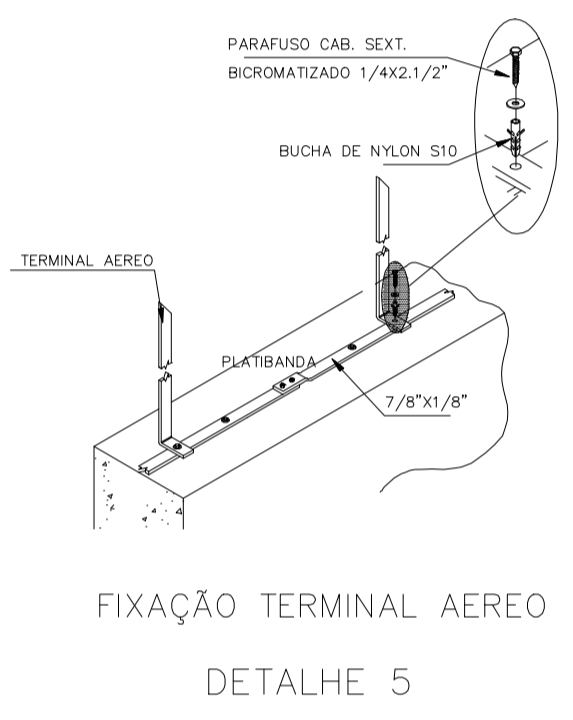
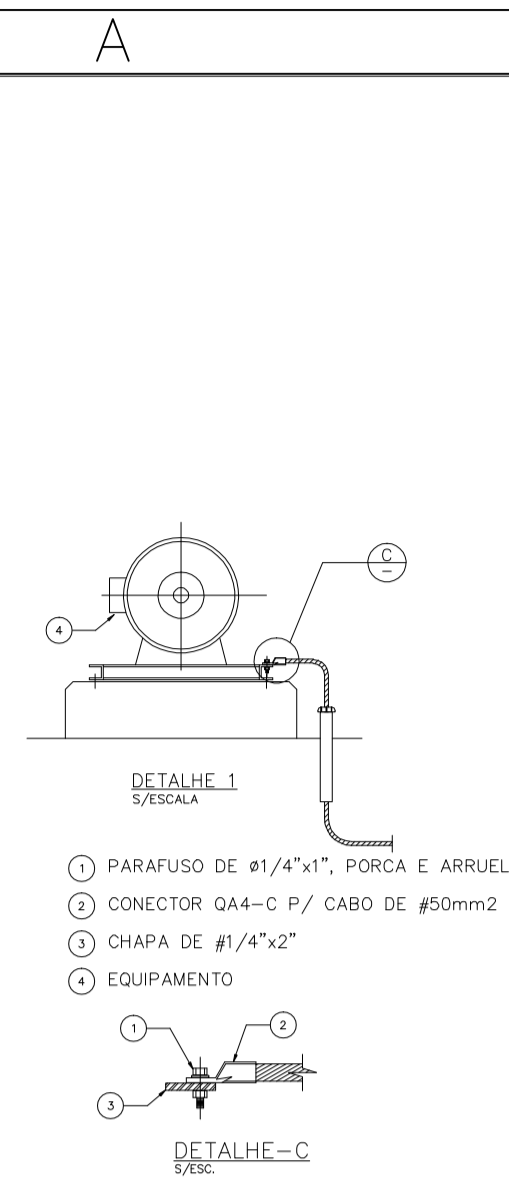
NOTAS

DESENHOS DE REFERENCIA

00	EMISSÃO INICIAL PARA ANÁLISE	08/20	JR	JR	LF
N°:	REVISAO	DATA	DES.	VERIF.	APROV.

ANALISADO		DATA	DESENHISTA	DATA
ACEITO		DATA	PROJETISTA	DATA
VISTO		DATA	VERIFICADOR	DATA

Proprietário: TECPAC EMP. IMOBILIARIOS-SPE LTDA.	
TÍTULO: PROJETO EXECUTIVO INFRA ESTRUTURA SISTEMA DE ABASTECIMENTO DE ÁGUA EEAT JOSÉ OMETTO FUR08.DETALHESPDAAREAEXTERNA.2008.2020	
ESCALA: 1/75	FOLHA: 08
PROTÓTIPO / REQUERENTE	REVISÃO: 00



PLOTAR EM FORMATO A1

NOTAS

DESENHOS DE REFERENCIA

00 EMISSÃO INICIAL PARA ANÁLISE
N: REVISAO

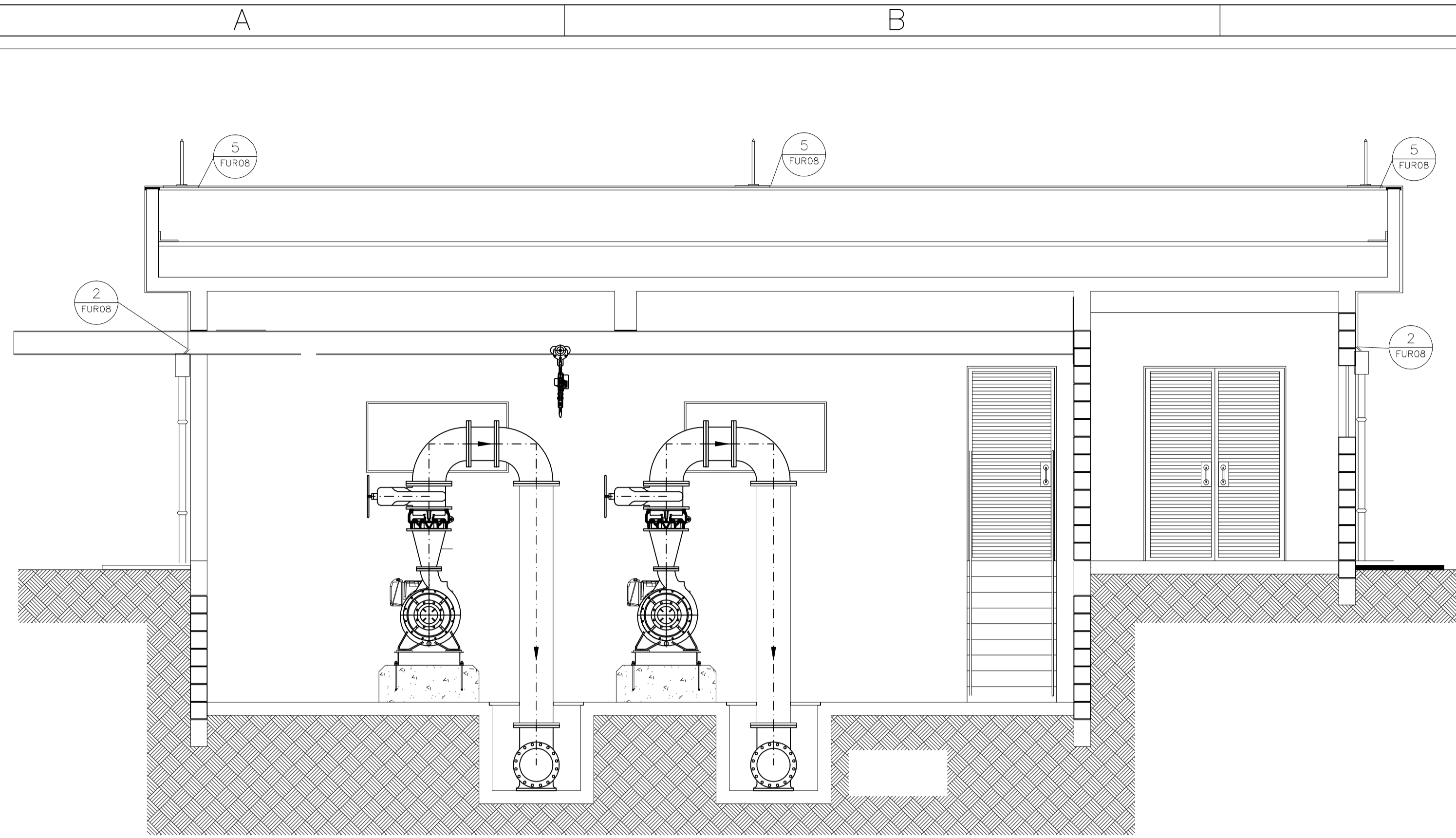
08/20 JR JR LF
DATA DES. VERIF. APROV.

VISTO E ACEITO
ESTA AGENTIAÇÃO NÃO ISENTA
A CONTRATADA DAS RESPONSABILIDADES
E CONDIÇÕES VIGENTES NO CONTRATO
ASS. RESP. TÉCNICO:
Carla

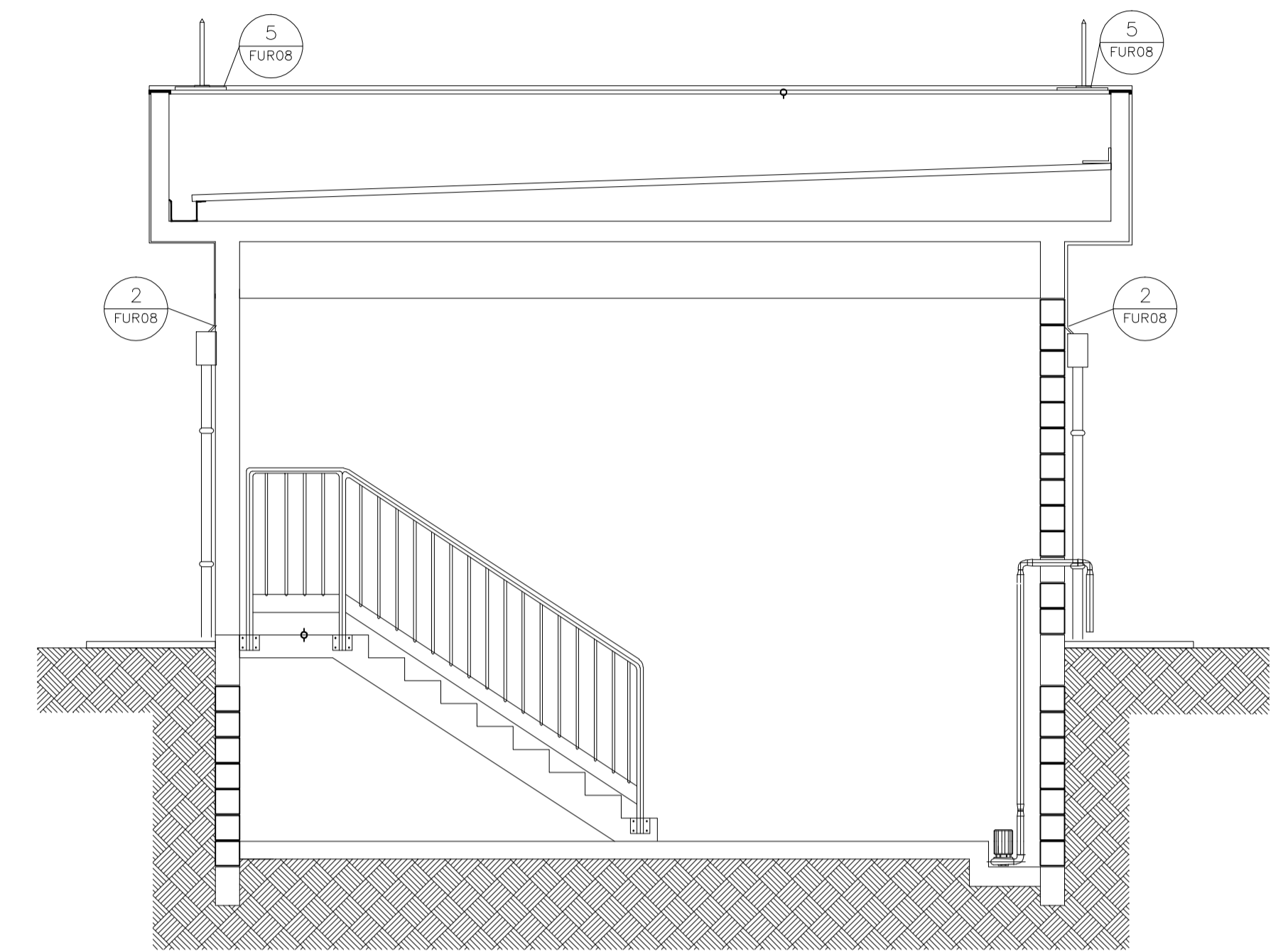
FURLANI Indústria, Comércio e
Engenharia S/A
CREA Nº 060123176
R. Eng. Carlos A. L. Furlani

Proprietário: **TECPAC EMP. IMOBILIARIOS-SPE LTDA.**
PROJETO EXECUTIVO INFRA ESTRUTURA
SISTEMA DE ABASTECIMENTO DE ÁGUA
E.EAT JOSÉ OMETTO
FUR08.DETALHESPDAARE.AEXTERNA.2008.2020

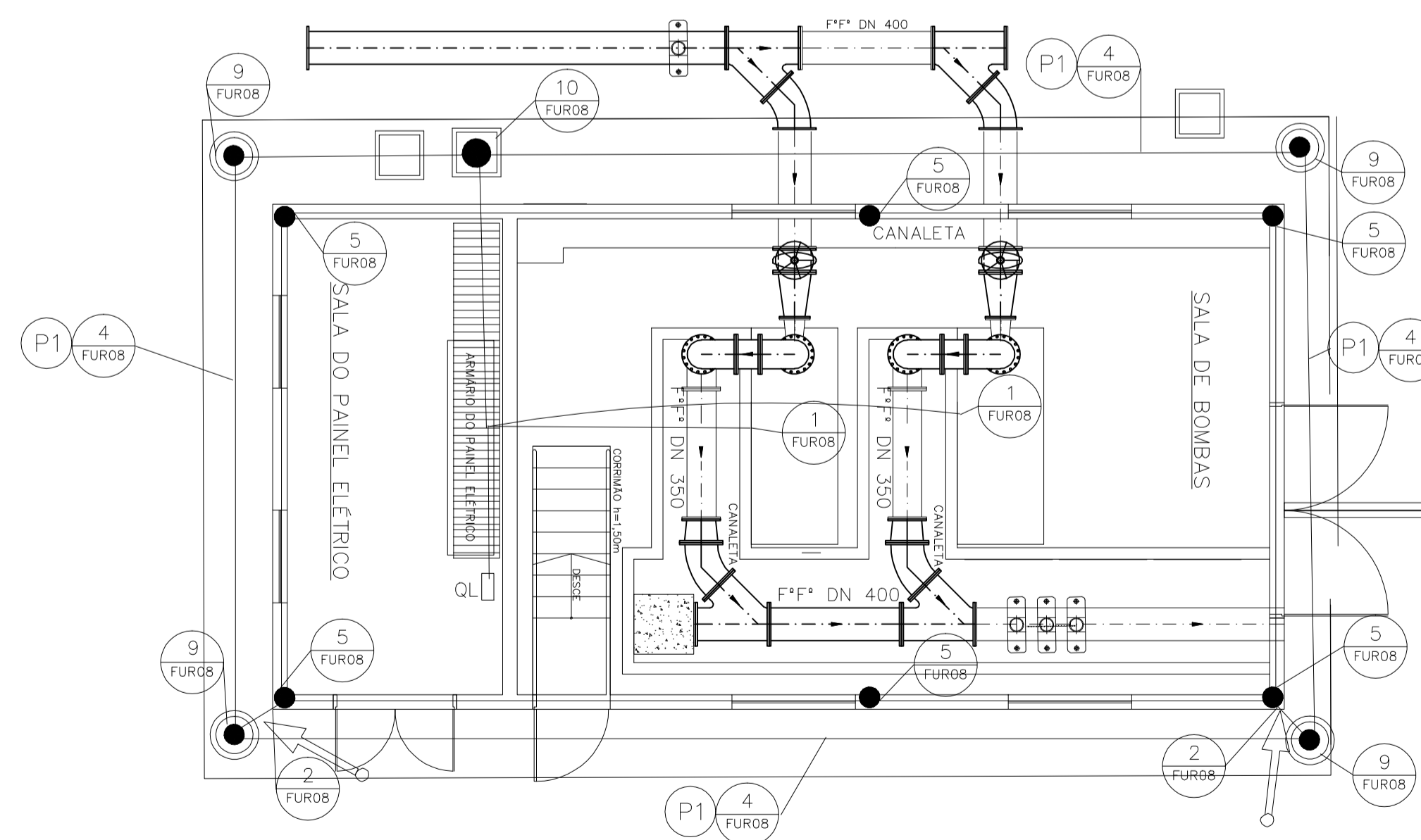
ESCALA 1/75
FOLHA 08
PROTÓTIPO / REQUERENTE
REVISÃO 00



ELEVAÇÃO A



ELEVAÇÃO B



- (P1) VALA
1x50mm² – NÚ
CABO DE SPDA
ENTERRADO NA VALA SEM ELETRODUTO
PROFUNDIDADE MÍNIMA 0,50CM
- (N) FURROS
DETALHES-DESENHO-FUR08.DETALHESPDAAREAEXTERNA.2008.2020

PLOTAR EM FORMATO A1

NOTAS

DESENHOS DE REFERENCIA

00 EMISSÃO INICIAL PARA ANÁLISE
N.º REVISÃO

08/20 JR JR LF
DATA DES. VERIF. APROV.

VISTO E ACEITO
ESTA ACETIÇÃO NÃO ISENTA
A CONTRATADA DAS RESPONSABILIDADES
E CONDIÇÕES VIGENTES NO CONTRATO
ASS. RESP. TÉCNICO.

Carla

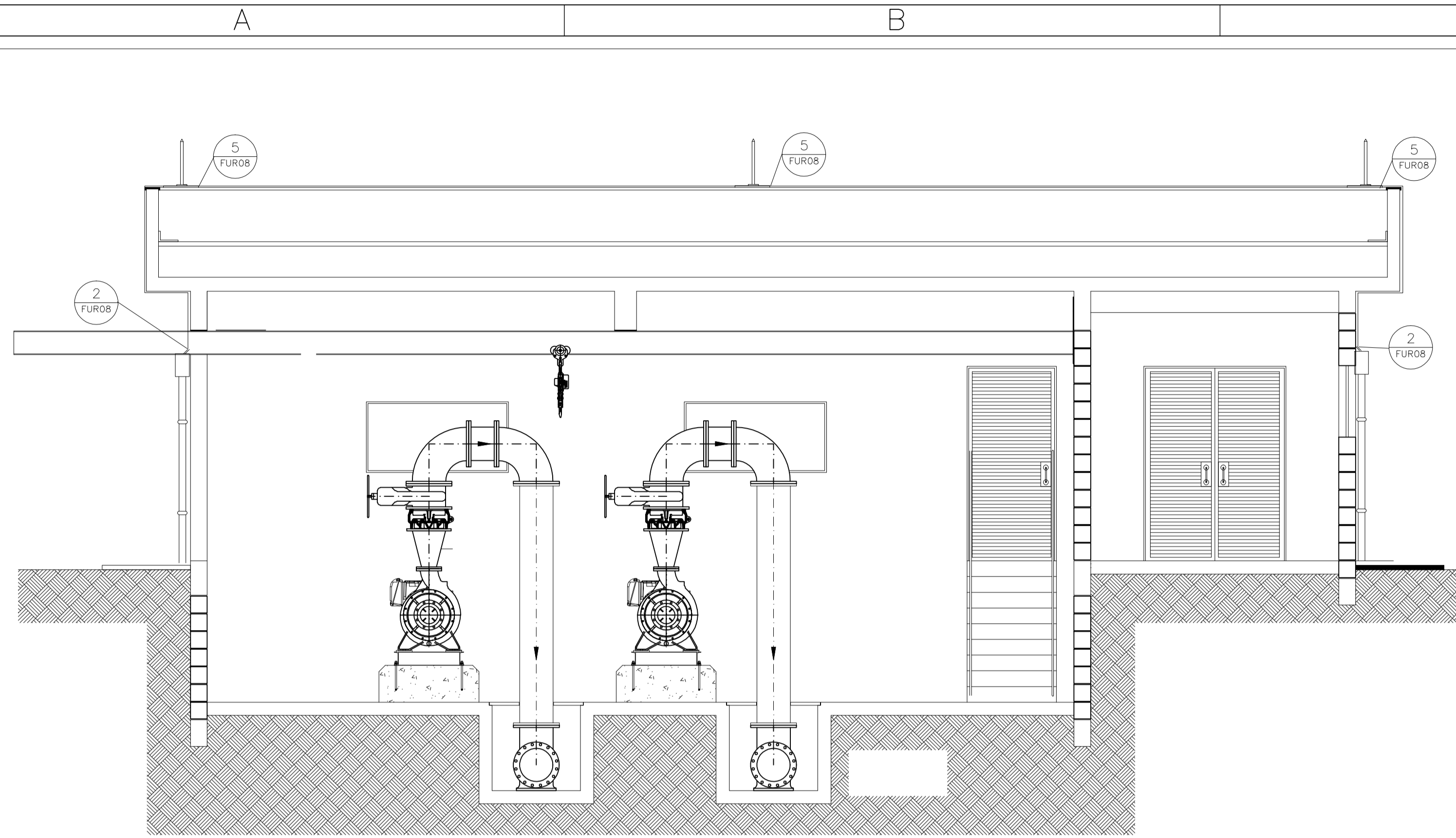
ANALISADO DATA DESENHISTA DATA
JEAN 08/20
ACEITO DATA PROJETISTA DATA
JEAN 08/20
VISTO DATA VERIFICADOR DATA
LELIS 08/20

FURLANI Indústria, Comércio e
Serviços Engenharia, OBRAS LTDA - EPP
R. Domingos Feliciano 250-10465-200 São José do Rio Preto
Fone: (17) 36008-2024 e-mail: atendimento@furlani.com.br
CREA Nº 060123178
RESP. T. ENG. CARLOS A. L. FURLANI

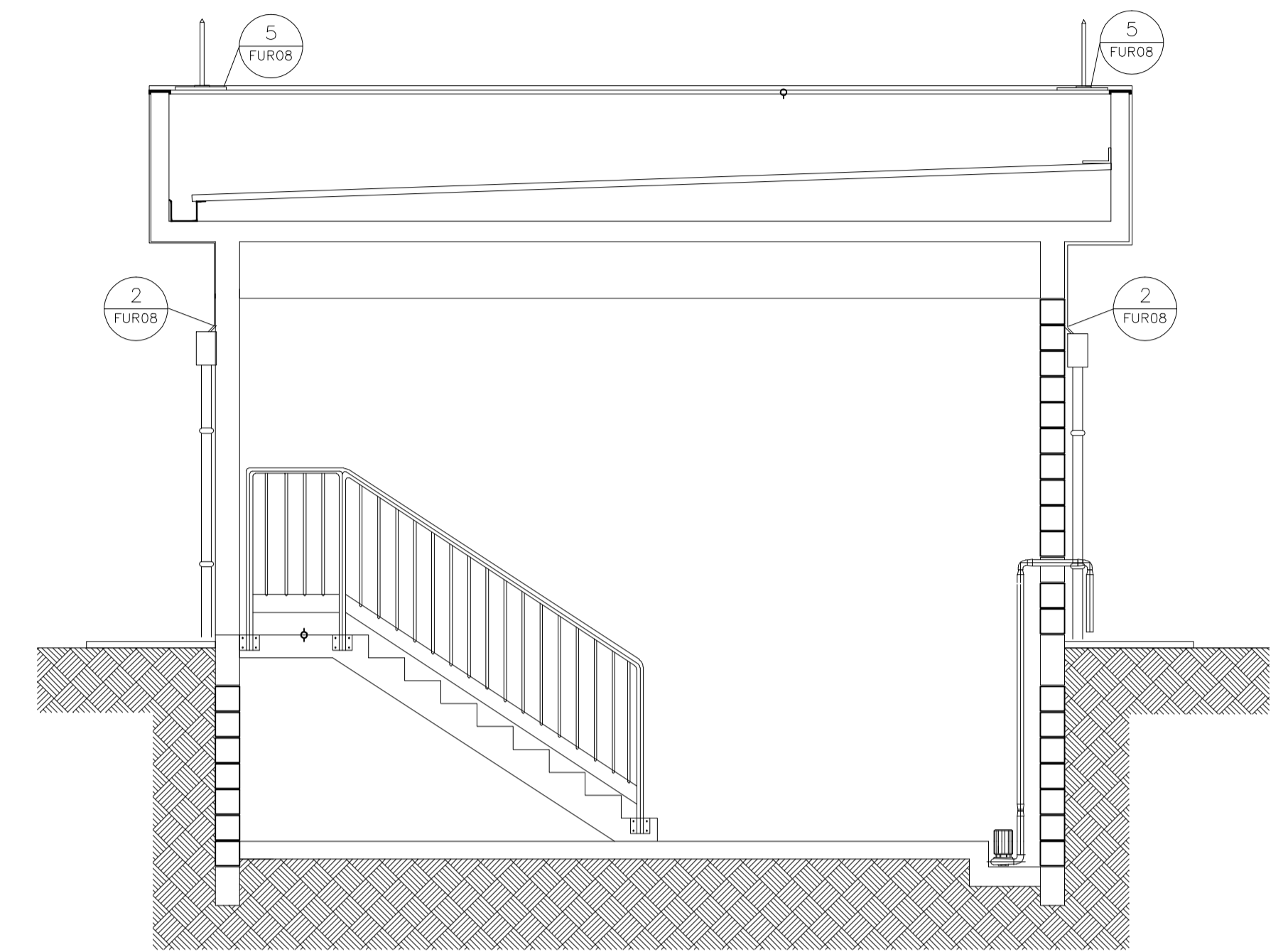
Proprietário:
TECPAC EMP. IMOBILIÁRIOS-SPE LTDA.

TÍTULO:
PROJETO EXECUTIVO INFRA ESTRUTURA
SISTEMA DE ABASTECIMENTO DE ÁGUA
EAT JOSÉ OMETTO
FUR09.SPDACASADOBOSTER.2008.2020

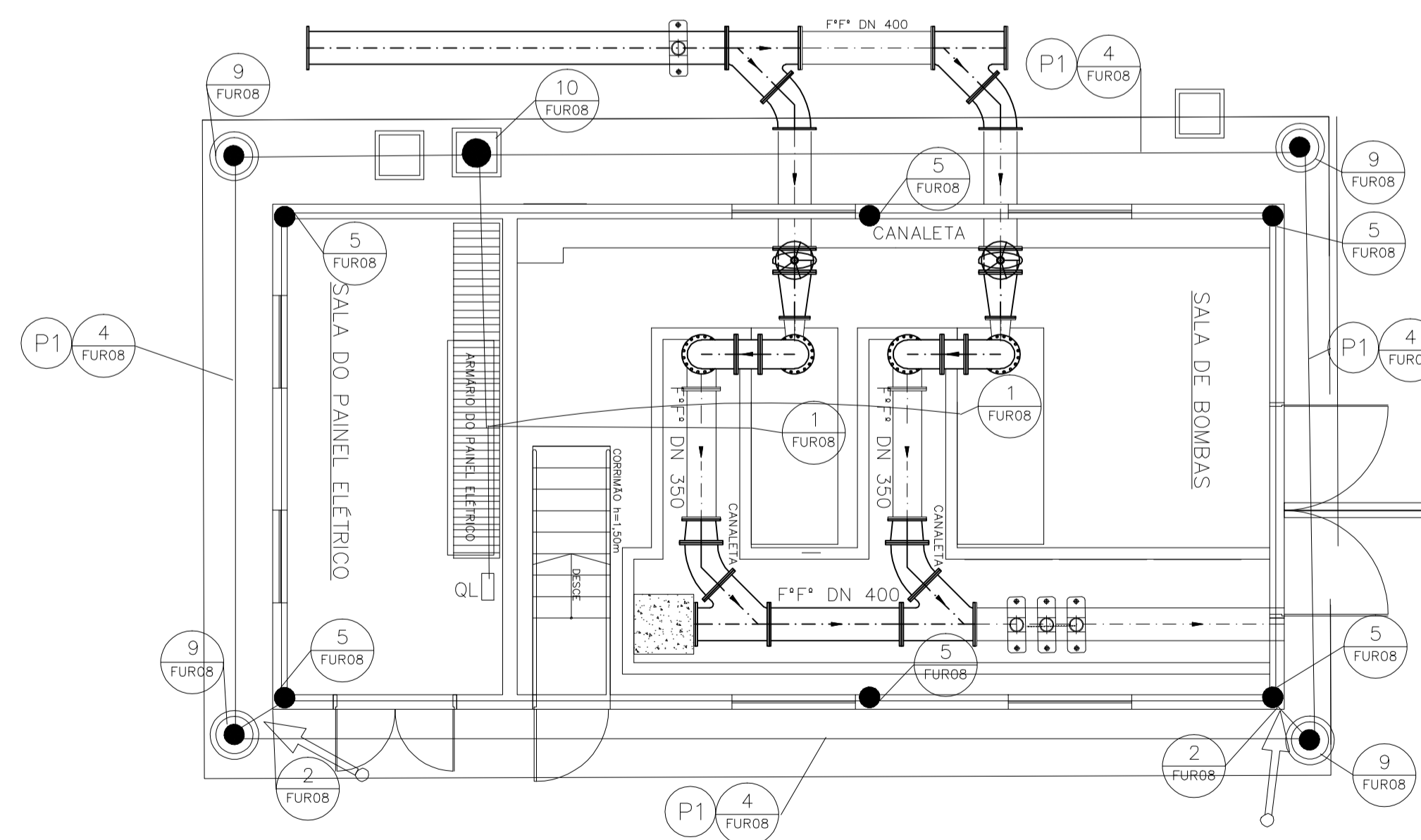
ESCALA: 1/50
ART. Nº:
FOLHA: 09
PROTÓTIPO / REQUERENTE
REVISÃO: 00



ELEVAÇÃO A



ELEVAÇÃO B



- P1 VALA
1x50mm² - NÚ
CABO DE SPDA
ENTERRADO NA VALA SEM ELETRODUTO
PROFUNDIDADE MINIMA 0,50CM
- N FURROS
DETALHES-DESENHO-FUR08.DETALHESPDAAREAEXTERNA.2008.2020

PLOTAR EM FORMATO A1

NOTAS

DESENHOS DE REFERENCIA

00 EMISSÃO INICIAL PARA ANÁLISE
N.º REVISÃO

08/20 JR JR LF
DATA DES. VERIF. APROV.

VISTO E ACEITO
ESTA ACETIÇÃO NÃO ISENTA
A CONTRATADA DAS RESPONSABILIDADES
E CONDIÇÕES VIGENTES NO CONTRATO
ASS. RESP. TÉCNICO.

Carla

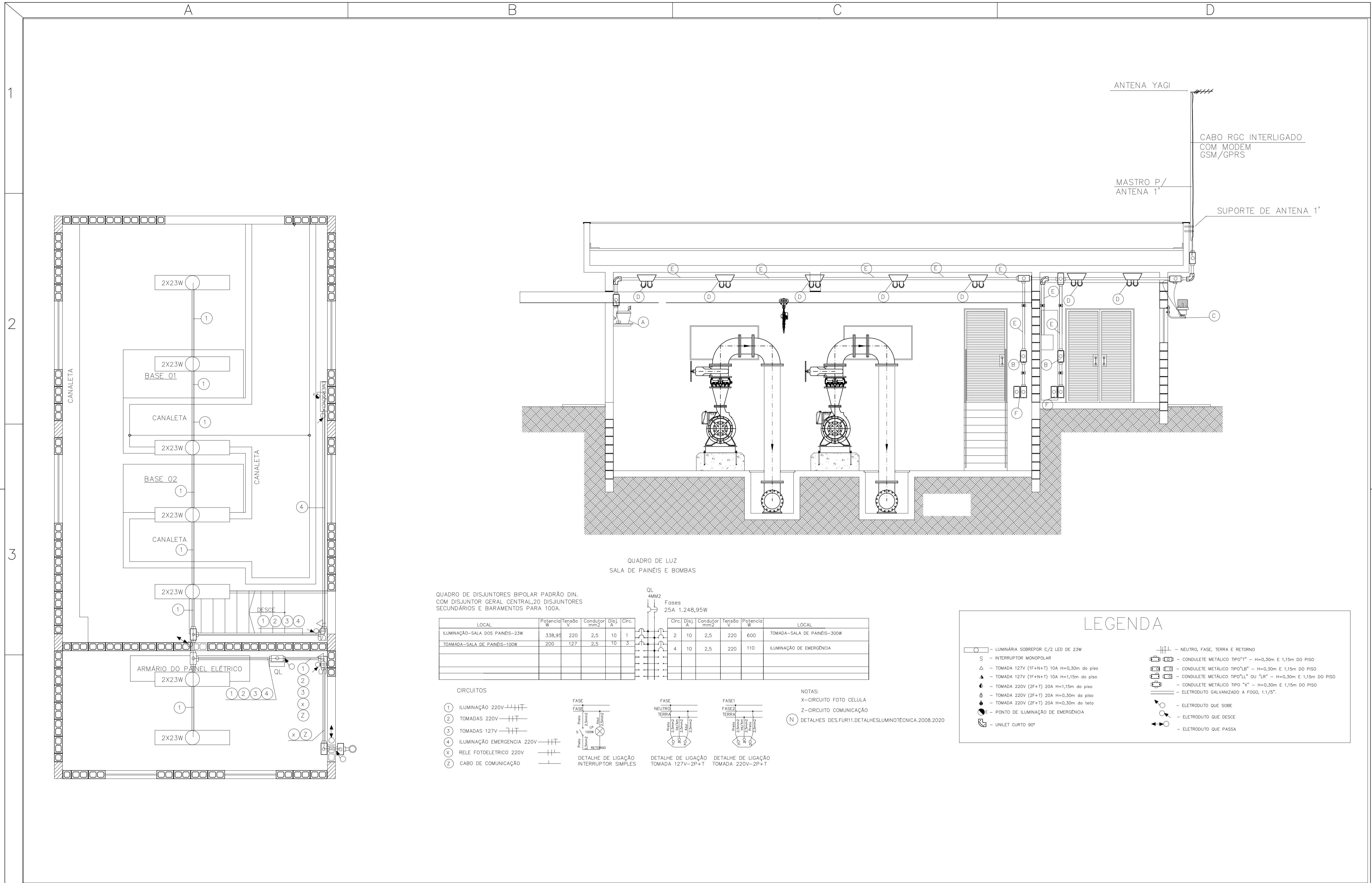
ANALISADO DATA
ACEITO DATA
VISTO DATA

DESENHISTA: JEAN DATA: 08/20
PROJETADE: JEAN DATA: 08/20
VERIFICADOR: LELIS DATA: 08/20

Proprietário:
TECPAC EMP. IMOBILIARIOS-SPE LTDA.

TÍTULO:
PROJETO EXECUTIVO INFRA ESTRUTURA
SISTEMA DE ABASTECIMENTO DE ÁGUA
EAT JOSÉ OMETTO
FUR09.SPDACASADOBOSTER.2008.2020

ESCALA: 1/50
ART. Nº:
FOLHA: 09
PROTÓTIPO / REQUERENTE
REVISÃO: 00



QUADRO DE DISJUNTORES BIPOLAR PADRÃO DIN. COM DISJUNTOR GERAL CENTRAL, 20 DISJUNTORES SECUNDÁRIOS E BARRAMENTOS PARA 100A.

LOCAL	Potência W	Tensão V	Condutor mm ²	Disj. A	Circ.
ILUMINAÇÃO-SALA DOS PAINÉIS-23W	338,95	220	2,5	10	1
TOMADA-SALA DE PAINÉIS-100W	200	127	2,5	10	3
TOMADA-SALA DE PAINÉIS-300W					
ILUMINAÇÃO DE EMERGÊNCIA					

QUADRO DE LUZ
SALA DE PAINÉIS E BOMBAS

LOCAL	Potência W	Tensão V	Condutor mm ²	Disj. A	Circ.
ILUMINAÇÃO-SALA DOS PAINÉIS-23W	338,95	220	2,5	10	1
TOMADA-SALA DE PAINÉIS-100W	200	127	2,5	10	3
TOMADA-SALA DE PAINÉIS-300W					
ILUMINAÇÃO DE EMERGÊNCIA					

CIRCUITOS

- 1 ILUMINAÇÃO 220V
- 2 TOMADAS 220V
- 3 TOMADAS 127V
- 4 ILUMINAÇÃO EMERGÊNCIA 220V
- X RELE FOTOELÉTRICO 220V
- Z CABO DE COMUNICAÇÃO

NOTAS:

- X-CIRCUITO FOTO CELULA
- Z-CIRCUITO COMUNICAÇÃO
- DETALHES DES.FUR11.DETALHESLUMINOTÉCNICA.2008.2020

LEGENDA

- - LUMINARIA SOBREPOR C/2 LED DE 23W
- S - INTERRUPTOR MONOPOLAR
- △ - TOMADA 127V (1F+N+T) 10A H=0,30m do piso
- ▲ - TOMADA 127V (1F+N+T) 10A H=1,15m do piso
- - TOMADA 220V (2F+T) 20A H=1,15m do piso
- ⊕ - TOMADA 220V (2F+T) 20A H=0,30m do piso
- ⊖ - TOMADA 220V (2F+T) 20A H=0,30m do teto
- ⊙ - PONTO DE ILUMINAÇÃO DE EMERGÊNCIA
- ⊘ - UNILET CURTO 90°
- — — - NEUTRO, FASE, TERRA E RETORNO
- — — - CONDULETE METÁLICO TIPO"TT" - H=0,30m E 1,15m DO PISO
- — — - CONDULETE METÁLICO TIPO"LB" - H=0,30m E 1,15m DO PISO
- — — - CONDULETE METÁLICO TIPO"LL" OU "LR" - H=0,30m E 1,15m DO PISO
- — — - CONDULETE METÁLICO TIPO "X" - H=0,30m E 1,15m DO PISO
- — — - ELETRÓDUTO GALVANIZADO A FOGO, 1,1/5".
- ⊙ - ELETRÓDUTO QUE SOBRE
- ⊙ - ELETRÓDUTO QUE DESCE
- ⊙ - ELETRÓDUTO QUE PASSA

PLOTAR EM FORMATO A1

NOTAS

DESENHOS DE REFERENCIA

N°	REVISÃO	DATA	DES.	VERIF.	APROV.
00	EMISSÃO INICIAL PARA ANÁLISE	08/20	JR	JR	LF

VISTO E ACEITO
ESTA ACETIÇÃO NÃO ISENTA A CONTRATADA DAS RESPONSABILIDADES E CONDIÇÕES VIGENTES NO CONTRATO

ASS. RESP. TÉCNICO:

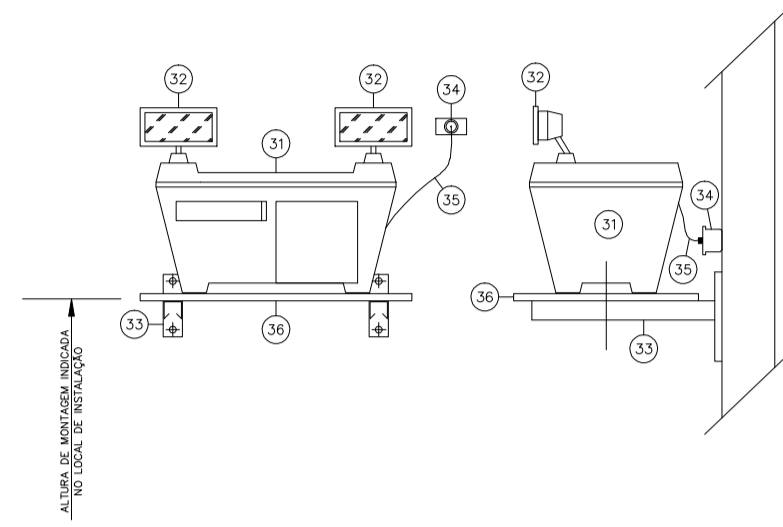
ANALISADO: DATA: 08/20
ACEITO: DATA: 08/20
VISTO: DATA: 08/20

DESIGNISTA: JEAN
PROJETA: JEAN
VERIFICADOR: LELIS

Proprietário: **TECPAC EMP. IMOBILIARIOS-SPE LTDA.**

TÍTULO: **PROJETO EXECUTIVO INFRA ESTRUTURA SISTEMA DE ABASTECIMENTO DE ÁGUA E EAT JOSÉ OMETTO FURIO.LUMINOTÉCNICA.2008.2020**

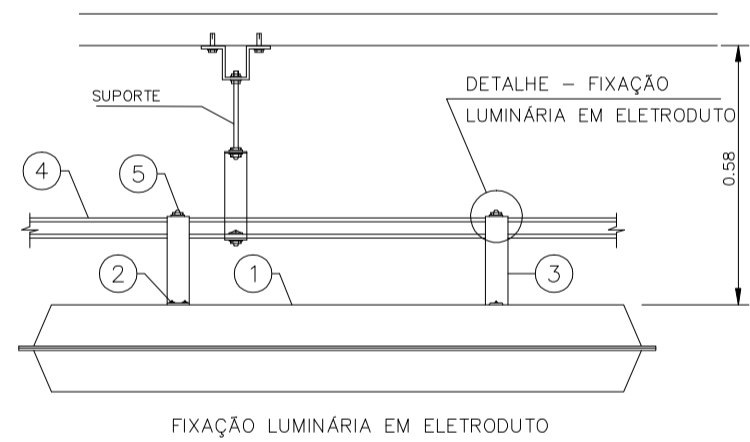
ESCALA: 1/100
ART. Nº: 10
FOLHA: 10
PROTÓTIPO / REQUERENTE
REVISÃO: 00



NOTAS:
1 - MEDIDAS EM MILÍMETRO, COTAS EM METRO (m)
2 - ELEMENTOS METÁLICOS EM AÇO GALVANIZADO A FOGO.

36	MADERA TRATADA, PINTADA, DESCUPINIZADA, 250x500mm	PÇ	1
35	CABO FLEXÍVEL, 3x42,5mm ² COM PLUG MACHO BIPOLAR COM PINO TERRA	PÇ	1
34	TOMADA BIPOLAR COM PINO TERRA, MONTADA EM CONDULETE DE ALUMÍNIO OU EM CAIXA 4"x2", CONFORME INDICADO EM CADA CASO	PÇ	1
33	INTERRUPTOR SIMPLES 250Vmm, GALVANIZADO A FOGO, COM ACESSÓRIOS PARA FIXAÇÃO EM PAREDE	PÇ	2
32	LÂMPADA HALÓGENA 55W-12VCC, FORNECIDA COM O BLOCO AUTÔNOMO	PÇ	-
31	BLOCO AUTÔNOMO PARA LUMINAÇÃO DE EMERGENCIA, ALTURA DE MONTAGEM INDICADA EM CADA LOCAL, COM 2 LÂMPADAS HALÓGENAS DE 55W	PÇ	1
ITEM	DISCRIMINAÇÃO	UNID.	QUANT.

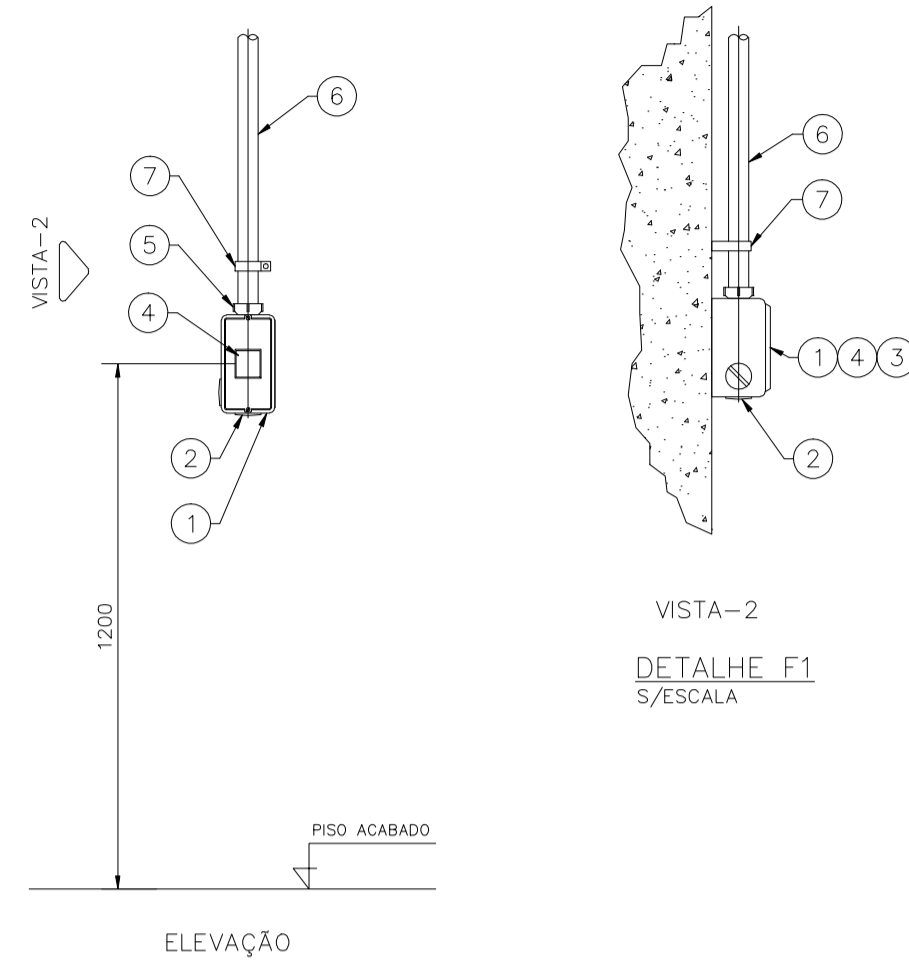
DETALHE A
S/ESCALA



FIXAÇÃO LUMINÁRIA EM ELETRÓDUTO

5	PORCA SEXTAVADA, ARRUELA LISA E PORCA PERFIL COM PINO #1/4"	PÇ	2
4	ELETRÓDUTO GALV. A FOGO, TIPO PESADO, 3/4"	BR	1
3	SUPORTE LONGO PARA LUMINÁRIA	PÇ	2
2	PARAFUSO CABEÇA LENTILHA (#1/4" x 1/2") COM PORCA E ARRUELA #1/4"	CJ	2
1	LUMINÁRIA INDUSTRIAL, PENDENTE EM PERFILADO, PRÓPRIA PARA DUAS LÂMPADAS LED DE 23W	PÇ	1
ITEM	DISCRIMINAÇÃO	UNID.	QUANT.

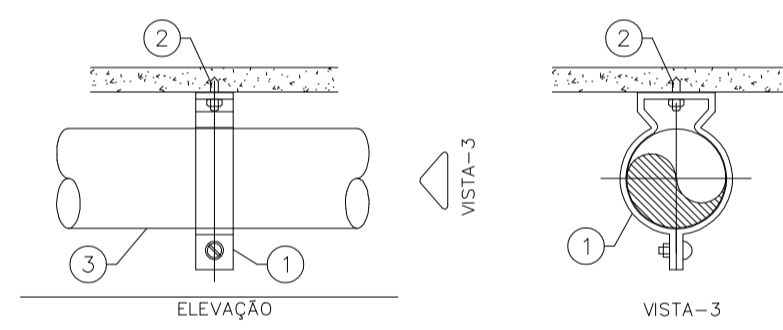
DETALHE D
S/ESCALA



VISTA-2
DETALHE F1
S/ESCALA

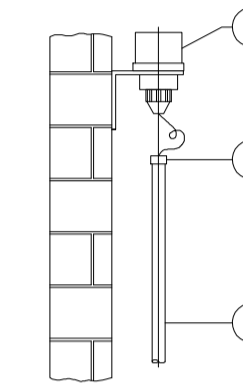
8	NIPLE EM PLÁSTICO PARA INTERLIGAÇÃO ENTRE OS CONDULETES	PÇ	1
7	ABRACADEIRA TIPO UNHA COM BERÇO E GARRA #3/4"	PÇ	1
6	ELETRÓDUTO DE AÇO GALVANIZADO À FOGO #3/4"	m	-
5	UNIDUT CÔNICO COM ROSCA #3/4"	PÇ	1
4	INTERRUPTOR SIMPLES UNIPOLAR 10A / 250V	PÇ	1
3	TAMPA, OU TOMADA OU INTERRUPTOR	PÇ	1
2	TAMPÃO EM PLÁSTICO PARA SAÍDAS NÃO UTILIZADAS #3/4"	PÇ	5
1	CAIXA PARA INSTALAÇÃO APARENTE (CONDULETE) TIPO "L" #3/4"	PÇ	2
ITEM	DISCRIMINAÇÃO	UNID.	QUANT.

DETALHE B
S/ESCALA



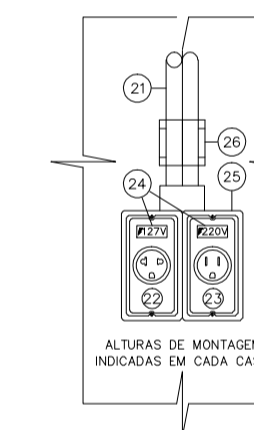
3	ELETRÓDUTO DE AÇO GALVANIZADO À FOGO #3/4"	BR	-
2	PARAFUSO CAB. SEXTAVADA, ROSCA SOBERBA 5/16" x 2" COM BUCHA DE NYLON 210	CJ	2
1	BRACADEIRA CIRCULAR PARA ELETRÓDUTO DE AÇO GALVANIZADO, #3/4"	PÇ	1
ITEM	DISCRIMINAÇÃO	UNID.	QUANT.

DETALHE E
S/ESCALA



3	ELETRÓDUTO DE PVC RÍGIDO, # 3/4"	CJ	--
2	PREENSA CABOS # 3/4"	UN	1
1	RELE FOTOELÉTRICO	UN	1
ITEM	DISCRIMINAÇÃO	UNID.	QUANT.

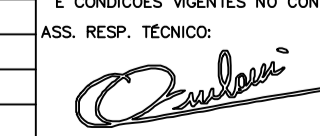
DETALHE C
S/ESCALA

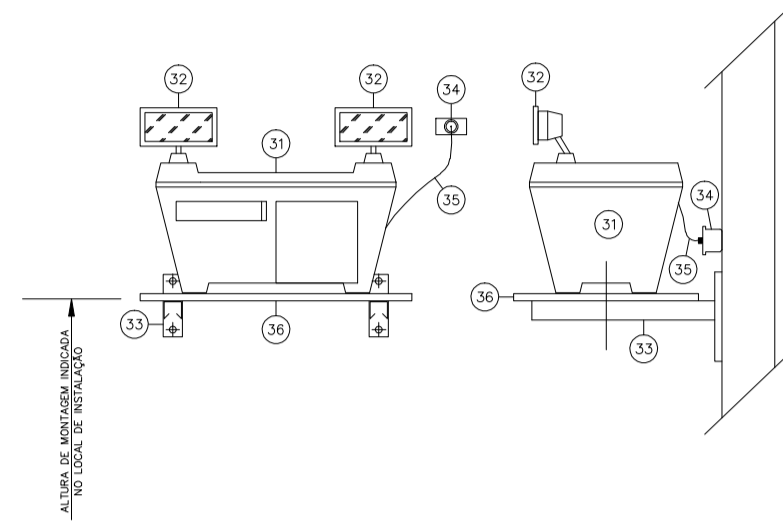


NOTAS:
1 - MEDIDAS EM MILÍMETRO, COTAS EM METRO (m)
2 - ELEMENTOS METÁLICOS EM AÇO GALVANIZADO A FOGO.

26	FIXAÇÃO PARA ELETRÓDUTO APARENTE, CONFORME DETALHE CONSTATANTE EM BRILHOS	PÇ	1
25	CONDULETE EM ALUMÍNIO, ENTERRADA(S) 85/44" TIPO E TAM PARA ACOIADOS A CADA LOCAL, DE INSTALAÇÃO	PÇ	1
24	ETIQUETA AUTOLAVANTE, COM INDICAÇÃO DA TENSÃO DA TOMADA, FUNDO NA COR AMARELA E LETRAS NA COR PRETA	PÇ	2
23	TOMADA BIPOLAR COM PINO TERRA, TENSÃO 220V (TAMPA COR VERMELHA)	PÇ	1
22	TOMADA UNIVERSAL COM PINO TERRA, TENSÃO 127V (TAMPA COR PRETA)	PÇ	1
21	ELETRÓDUTO DE AÇO GALVANIZADO A FOGO TIPO PESADO, # 3/4"	m	-
ITEM	DISCRIMINAÇÃO	UNID.	QUANT.

DETALHE F
S/ESCALA

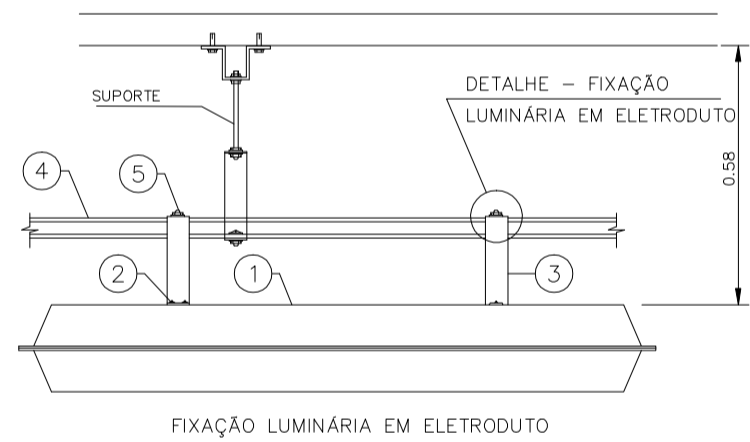
PLOTAR EM FORMATO A1		NOTAS		DESENHOS DE REFERENCIA		00 EMISSÃO INICIAL PARA ANÁLISE		08/20	JR	JR	LF	VISTO E ACEITO ESTA AGENTADO NÃO ISENTA A CONTRATADA DAS RESPONSABILIDADES E CONDIÇÕES VIGENTES NO CONTRATO ASS. RESP. TÉCNICO:  FURLANI - Indústria, Comércio e Engenharia - Engenharia Civil Ltda. - EPP Av. Domingos Fagundes 1045-385 São José do Rio Preto SP - Brasil CEP: 13060-204 - Fone: (13) 3322-1111 CREA Nº: 060123178 RESP. T. ENG. CARLOS A. L. FURLANI		Proprietário: TECPAC EMP. IMOBILIÁRIOS-SPE LTDA.		
												PROJETO EXECUTIVO INFRA ESTRUTURA SISTEMA DE ABASTECIMENTO DE ÁGUA EEAT JOSÉ OMETTO FUR11.DETALHESLUMINOTECNCA.2008.2020				
												ESCALA	ART. Nº.	FOLHA	PROTÓTIPO / REQUERENTE	REVISÃO
												1/50		11		00



NOTAS:
1 - MEDIDAS EM MILÍMETRO, COTAS EM METRO (m)
2 - ELEMENTOS METÁLICOS EM AÇO GALVANIZADO A FOGO.

36	MADERA TRATADA, PINTADA, DESCUPINIZADA, 250x500mm	PÇ	1
35	CABO FLEXÍVEL, 3x42,5mm ² COM PLUG MACHO BIPOLAR COM PINO TERRA	PÇ	1
34	TOMADA BIPOLAR COM PINO TERRA, MONTADA EM CONDULETE DE ALUMÍNIO OU EM CAIXA 4"x2", CONFORME INDICADO EM CADA CASO	PÇ	1
33	INTERRUPTOR SIMPLES 250Vmm, GALVANIZADO A FOGO, COM ACESSÓRIOS PARA FIXAÇÃO EM PAREDE	PÇ	2
32	LÂMPADA HALÓGENA 55W-12VCC, FORNECIDA COM O BLOCO AUTÔNOMO	PÇ	-
31	BLOCO AUTÔNOMO PARA LUMINAÇÃO DE EMERGENCIA, ALTURA DE MONTAGEM INDICADA EM CADA LOCAL, COM 2 LÂMPADAS HALÓGENAS DE 55W	PÇ	1
ITEM	DISCRIMINAÇÃO	UNID.	QUANT.

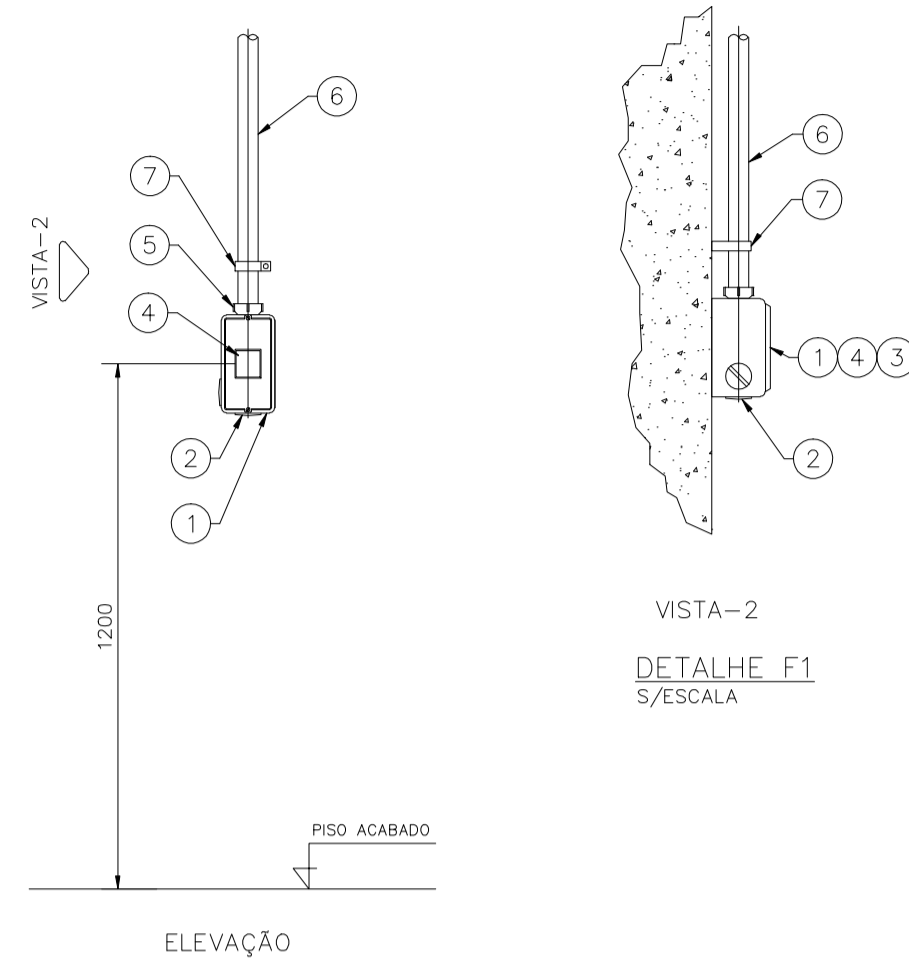
DETALHE A
S/ESCALA



FIXAÇÃO LUMINÁRIA EM ELETRÓDUTO

5	PORCA SEXTAVADA, ARRUELA LISA E PORCA PERFIL COM PINO #1/4"	PÇ	2
4	ELETRÓDUTO GALV. A FOGO, TIPO PESADO, 3/4"	BR	1
3	SUPORTE LONGO PARA LUMINÁRIA	PÇ	2
2	PARAFUSO CABEÇA LENTILHA (#1/4" x 1/2") COM PORCA E ARRUELA #1/4"	CJ	2
1	LUMINÁRIA INDUSTRIAL, PENDENTE EM PERFILADO, PRÓPRIA PARA DUAS LÂMPADAS LED DE 23W	PÇ	1
ITEM	DISCRIMINAÇÃO	UNID.	QUANT.

DETALHE D
S/ESCALA

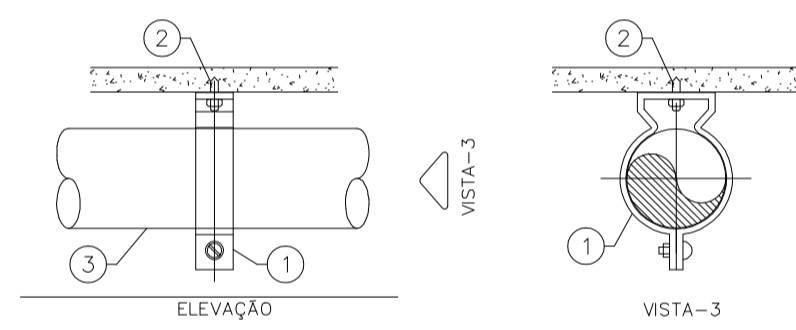


ELEVAÇÃO

VISTA-2
DETALHE F1
S/ESCALA

8	NIPLE EM PLÁSTICO PARA INTERLIGAÇÃO ENTRE OS CONDULETES	PÇ	1
7	ABRACADEIRA TIPO UNHA COM BERÇO E GARRA #3/4"	PÇ	1
6	ELETRÓDUTO DE AÇO GALVANIZADO À FOGO #3/4"	m	-
5	UNIDUT CÔNICO COM ROSCA #3/4"	PÇ	1
4	INTERRUPTOR SIMPLES UNIPOLAR 10A / 250V	PÇ	1
3	TAMPA, OU TOMADA OU INTERRUPTOR	PÇ	1
2	TAMPÃO EM PLÁSTICO PARA SAÍDAS NÃO UTILIZADAS #3/4"	PÇ	5
1	CAIXA PARA INSTALAÇÃO APARENTE (CONDULETE) TIPO "L" #3/4"	PÇ	2
ITEM	DISCRIMINAÇÃO	UNID.	QUANT.

DETALHE B
S/ESCALA

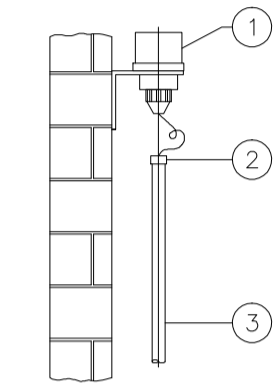


ELEVAÇÃO

VISTA-3

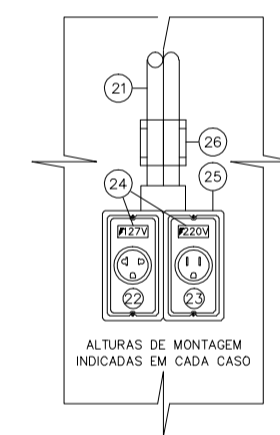
3	ELETRÓDUTO DE AÇO GALVANIZADO À FOGO #3/4"	BR	-
2	PARAFUSO CAB. SEXTAVADA, ROSCA SOBERBA 5/16" x 2" COM BUCHA DE NYLON 210	CJ	2
1	BRACADEIRA CIRCULAR PARA ELETRÓDUTO DE AÇO GALVANIZADO, #3/4"	PÇ	1
ITEM	DISCRIMINAÇÃO	UNID.	QUANT.

DETALHE E
S/ESCALA



DETALHE C
S/ESCALA


3	ELETRÓDUTO DE PVC RÍGIDO, # 3/4"	CJ	--
2	PREENSA CABOS # 3/4"	UN	1
1	RELE FOTOELÉTRICO	UN	1
ITEM	DISCRIMINAÇÃO	UNID.	QUANT.

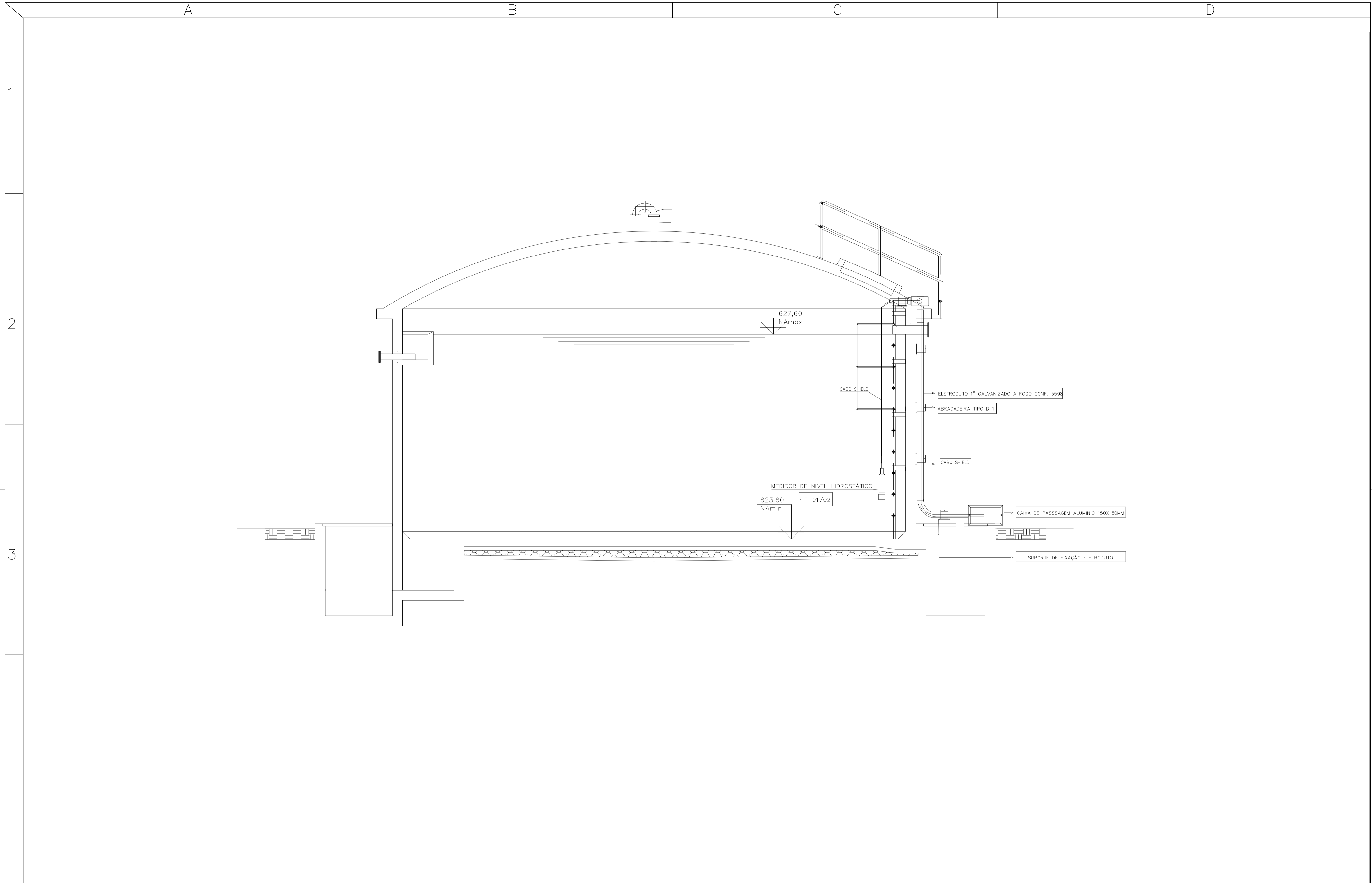



NOTAS:
1 - MEDIDAS EM MILÍMETRO, COTAS EM METRO (m)
2 - ELEMENTOS METÁLICOS EM AÇO GALVANIZADO A FOGO.

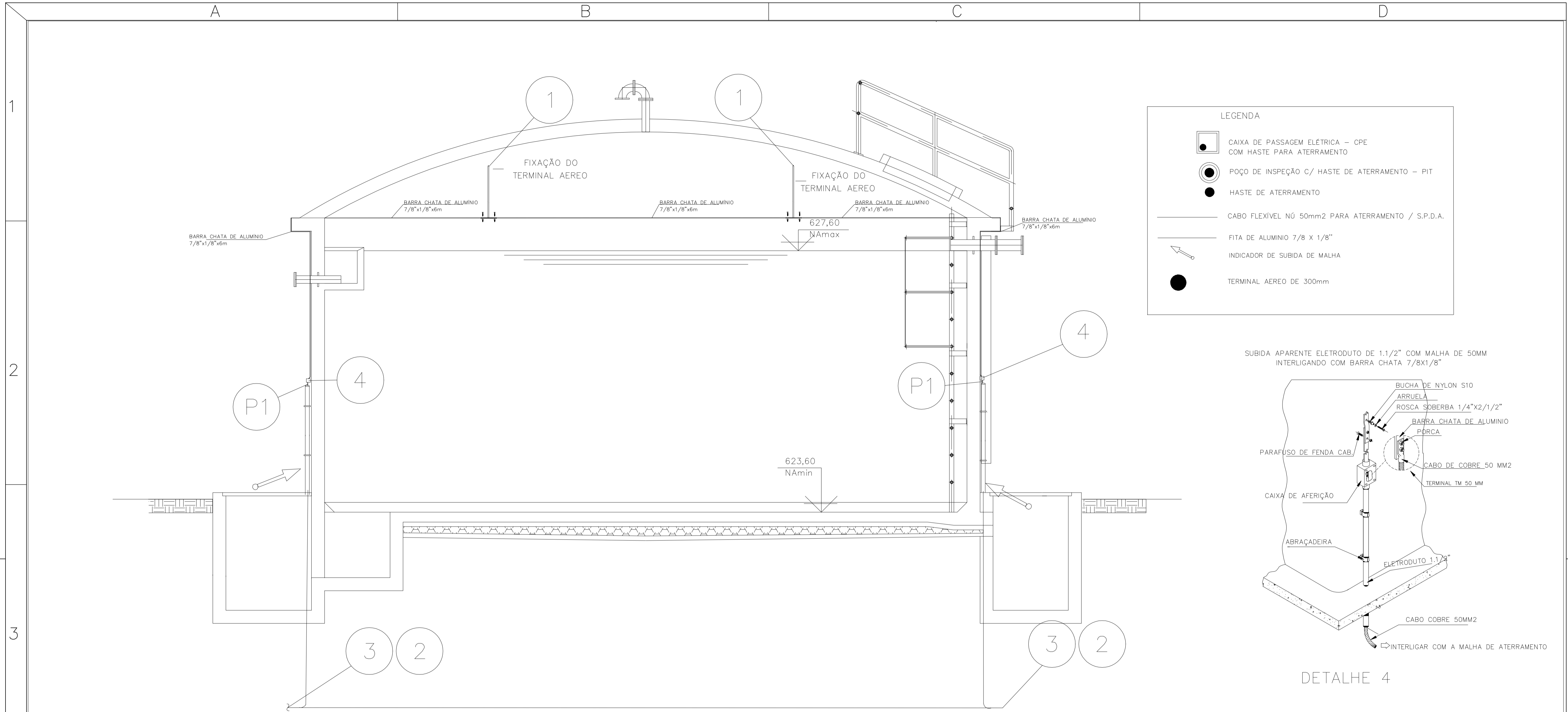
26	FIXAÇÃO PARA ELETRÓDUTO APARENTE, CONFORME DETALHE CONSTATANTE EM BRILHOS	PÇ	1
25	CONDULETE EM ALUMÍNIO, ENTUPADA(S) BORDA(S) #3/4" TIPO E TAM PARA ABRIGAR A CAIXA LOCAL DE INSTALAÇÃO	PÇ	1
24	ETIQUETA AUTOLAVANTE, COM INDICAÇÃO DA TENSÃO DA TOMADA, FUNDO NA COR AMARELA E LETRAS NA COR PRETA	PÇ	2
23	TOMADA BIPOLAR COM PINO TERRA, TENSÃO 220V (TAMPA COR VERMELHA)	PÇ	1
22	TOMADA UNIVERSAL COM PINO TERRA, TENSÃO 127V (TAMPA COR PRETA)	PÇ	1
21	ELETRÓDUTO DE AÇO GALVANIZADO A FOGO TIPO PESADO, # 3/4"	m	-
ITEM	DISCRIMINAÇÃO	UNID.	QUANT.

DETALHE F
S/ESCALA

PLOTAR EM FORMATO A1		NOTAS		DESENHOS DE REFERENCIA		00 EMISSÃO INICIAL PARA ANÁLISE		08/20	JR	JR	LF	VISTO E ACEITO ESTA AGENTADO NÃO ISENTA A CONTRATADA DAS RESPONSABILIDADES E CONDIÇÕES VIGENTES NO CONTRATO ASS. RESP. TÉCNICO:  FURLANI - Indústria, Comércio e Engenharia - Engenharia Civil Ltda. - EPP Av. Domingos Fagundes 1045-385 São José do Rio Preto SP - Brasil CEP: 13060-204 - Fone: (13) 3322-1111 CREA Nº: 060123178 RESP. T. ENG. CARLOS A. L. FURLANI		Proprietário: TECPAC EMP. IMOBILIÁRIOS-SPE LTDA.	
												PROJETO EXECUTIVO INFRA ESTRUTURA SISTEMA DE ABASTECIMENTO DE ÁGUA EEAT JOSÉ OMETTO FUR11.DETALHESLUMINOTECNCA.2008.2020		TÍTULO: ESCALA: 1/50 ART. Nº: FOLHA: 11 PROTOCOLO / REQUERENTE: REVISÃO: 00	



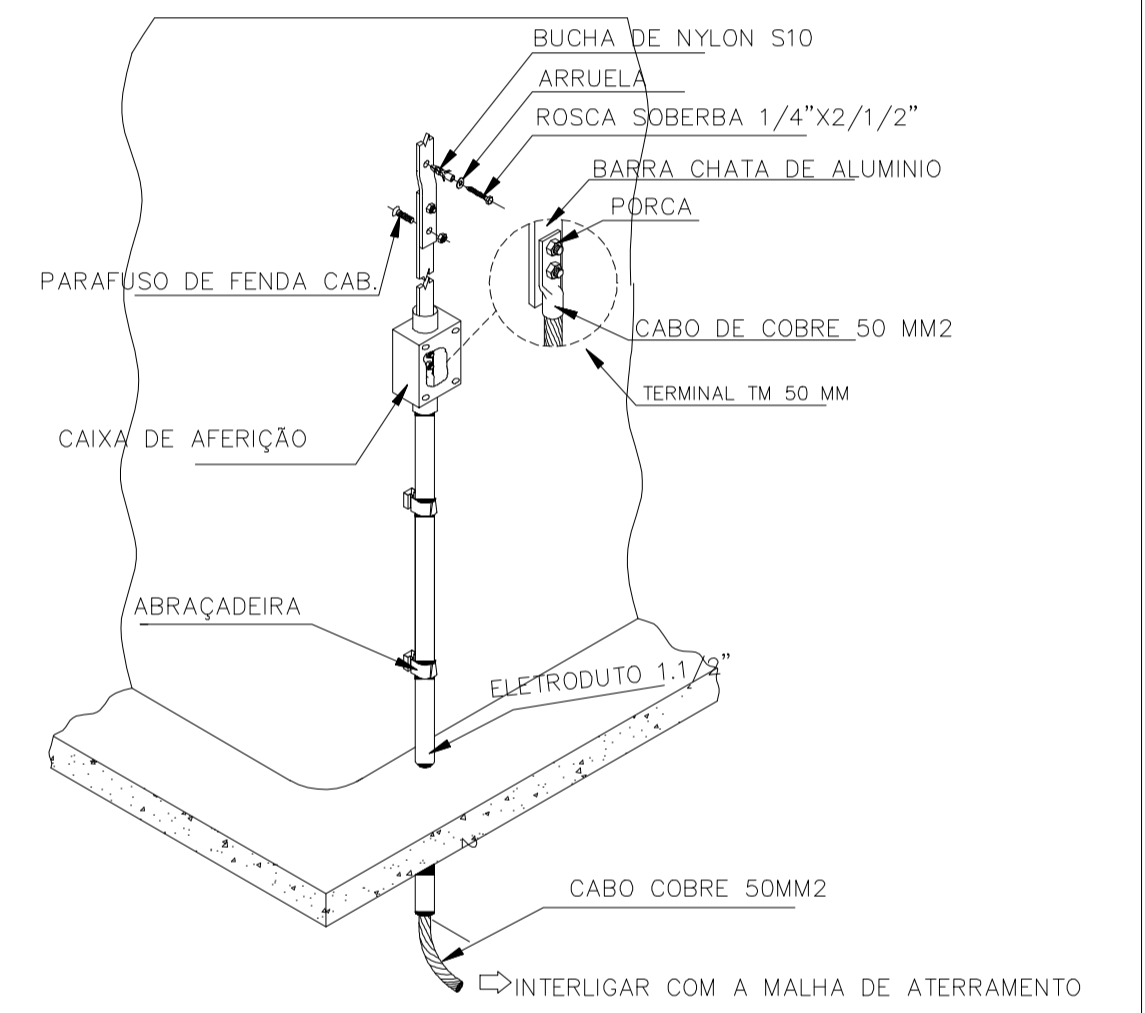
PLOTAR EM FORMATO A1		NOTAS		DESENHOS DE REFERENCIA		00 EMISSÃO INICIAL PARA ANÁLISE		08/209		JR		JR		LF		VISTO E ACEITO ESTA AGENTADO NÃO ISENTA A CONTRATADA DAS RESPONSABILIDADES E CONDIÇÕES VIGENTES NO CONTRATO ASS. RESP. TÉCNICO:  ANÁLISADO: JEAN DATA: 08/20 ACEITO: JEAN DATA: 08/20 VISTO: LELIS DATA: 08/20		Proprietário: TECPAC EMP. IMOBILIARIOS-SPE LTDA. PROJETO EXECUTIVO INFRA ESTRUTURA SISTEMA DE ABASTECIMENTO DE ÁGUA E EAT JOSÉ OMETTO FUR12.DETALHESRESERVATÓRIOAPOIADO.2008.2020	
				N°:		REVISÃO		DATA		DES.		VERIF.		APROV.		ESCALA: 1/75 FOLHA: 12 PROTOCOLO / REQUERENTE: 00			



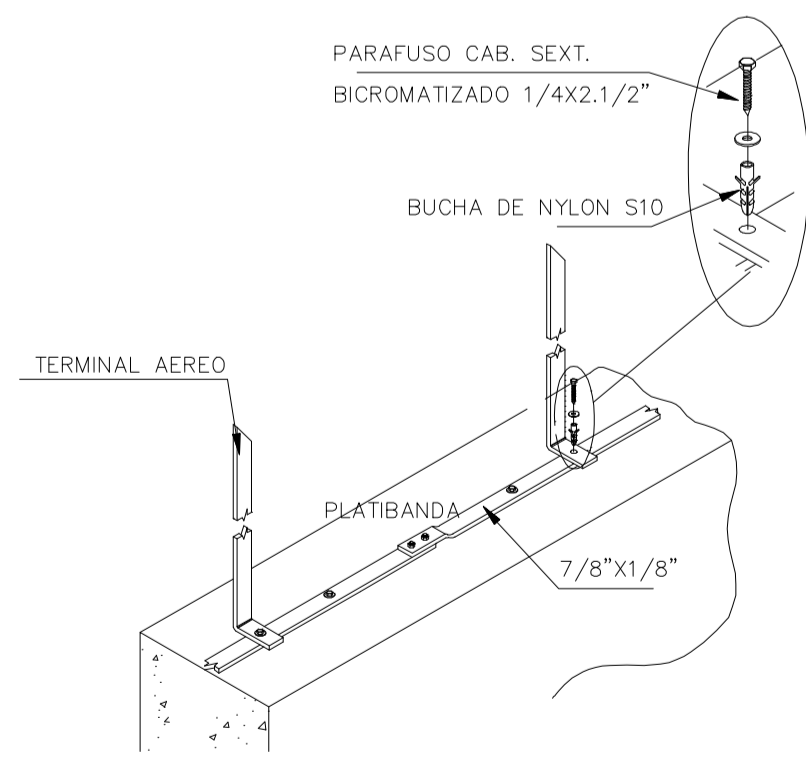
LEGENDA

- CAIXA DE PASSAGEM ELÉTRICA - CPE COM HASTE PARA ATERRAMENTO
- POÇO DE INSPEÇÃO C/ HASTE DE ATERRAMENTO - PIT
- HASTE DE ATERRAMENTO
- CABO FLEXÍVEL NÚ 50mm² PARA ATERRAMENTO / S.P.D.A.
- FITA DE ALUMÍNIO 7/8 x 1/8"
- INDICADOR DE SUBIDA DE MALHA
- TERMINAL AEREO DE 300mm

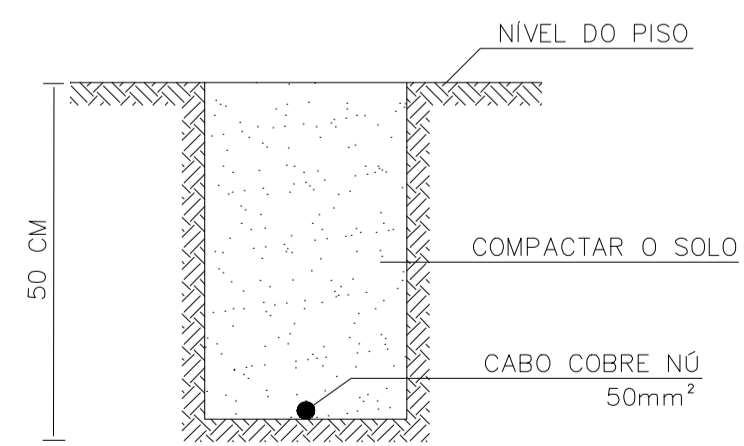
SUBIDA APARENTE ELETRODUTO DE 1.1/2" COM MALHA DE 50MM INTERLIGANDO COM BARRA CHATA 7/8X1/8"



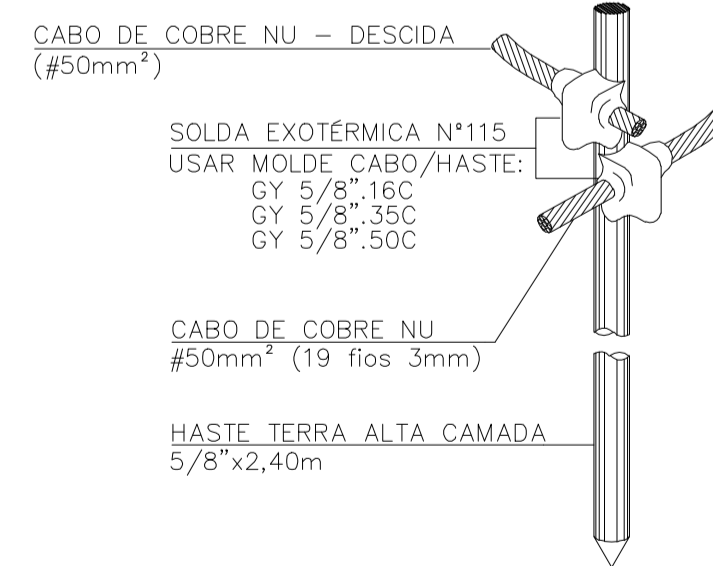
DETALHE 4



FIXAÇÃO TERMINAL AEREO
DETALHE 1



VALA PARA CABOS DE ATERRAMENTO
DETALHE 2



NOTA: HASTE TOTALMENTE CRAVADA NO SOLO, SENDO A CONEXÃO C/ O CABO A APROXIMADAMENTE 30cm DE PROFUNDIDADE

HASTE DE ATERRAMENTO 5/8" C/ CONEXÃO EXOTÉRMICA CABO PASSANTE E DERIVAÇÃO
DETALHE 3

P1 VALA
1x50mm² - NÚ
CABO DE SPDA
ENTERRADO NA VALA SEM ELETRODUTO
PROFUNDIDADE MINIMA 0,50CM

PLOTAR EM FORMATO A1	NOTAS	DESENHOS DE REFERENCIA	00 EMISSÃO INICIAL PARA ANÁLISE				08/20				JR				LF				VISTO E ACEITO ESTA ACETIÇÃO NÃO ISENTA A CONTRATADA DAS RESPONSABILIDADES E CONDIÇÕES VIGENTES NO CONTRATO ASS. RESP. TÉCNICO: ANÁLISADO: DATA: 08/20 ACEITO: DATA: 08/20 VISTO: DATA: 08/20	FURLANI Indústria Comércio e Engenharia Eletrônica LTDA - EPP Rua: Domingos Felizardo, 230 - 13048-300 São José do Rio Preto - SP Fone: (17) 3668-5224 e-mail: furlani@furlani.com.br CREA Nº: 060123175 RESP. T. ENG. CARLOS A. L. FURLANI	Proprietário: TECPAC EMP. IMOBILIÁRIOS-SPE LTDA.		PROJETO EXECUTIVO INFRA ESTRUTURA SISTEMA DE ABASTECIMENTO DE ÁGUA EEAT JOSÉ OMETTO FUR13.SPDARESERVATÓRIOAPOIADO.2008.2020				TÍTULO: ESCALA: 1/75 FOLHA: 13 PROTOCOLO / REQUERENTE:	REVISÃO: 00
			N.º		REVISÃO		DATA		DES.		VERIF.		APROV.		ART. Nº:	PROT. Nº:	REVISÃO											

