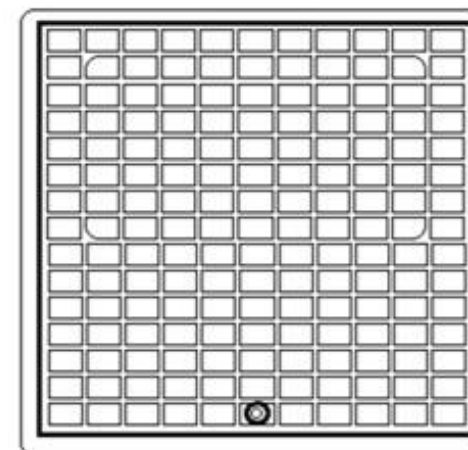


VISTA FRONTAL DA CAIXA COM TAMPAS

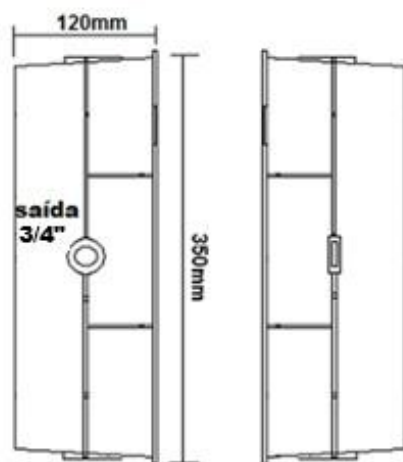
## ABRIGO PARA UM HIDRÔMETRO E INSTALAÇÃO EM MURO, MURETA OU PAREDE COM FRENTE PARA VIA PÚBLICA.



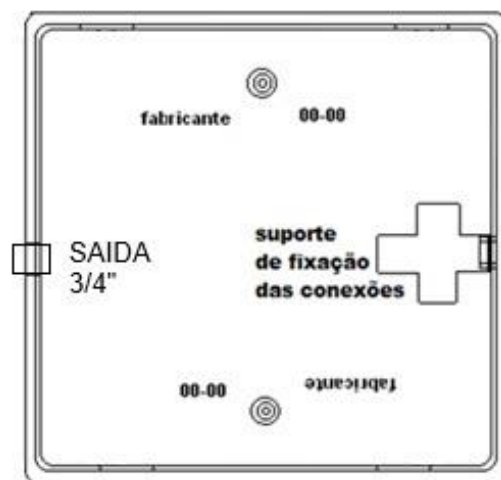
VISTA FRONTAL DA TAMPA PRINCIPAL



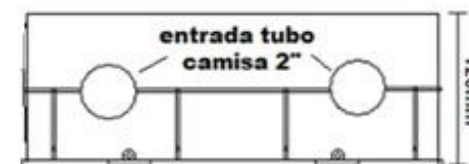
VISTA TRASEIRA DA TAMPA PRINCIPAL



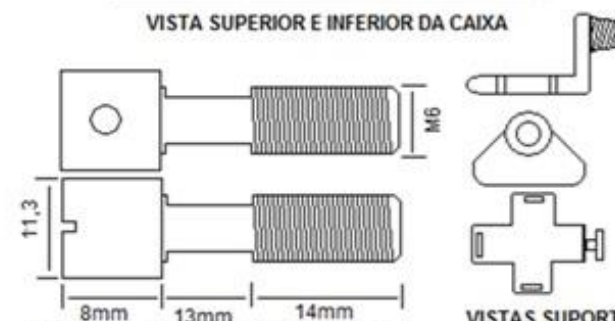
VISTAS DAS LATERAIS DIREITA E ESQUERDA



VISTA FRONTAL DA CAIXA SEM TAMPAS



VISTA SUPERIOR E INFERIOR DA CAIXA



VISTA PARAFUSO DA TAMPA PRINCIPAL

VISTAS SUPORTE DAS CONEXÕES