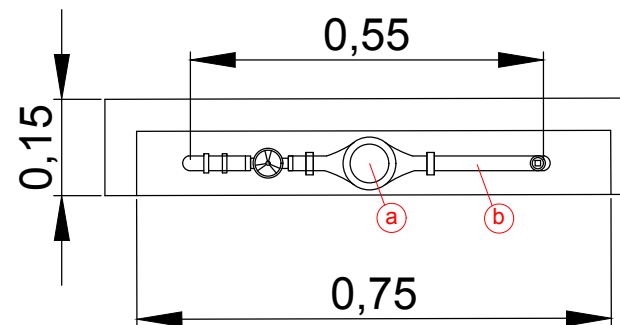


RAMAL DE ENTRADA

VISTA DO HIDROMETRO
S/ Escala



PLANTA DO HIDROMETRO
S/ Escala

LISTA DE MATERIAL PARA UMA LIGAÇÃO

Codigo	Descrição	Quantidade
a	Hidrometro 3/4" - 1,5m³/h	01 unidade
b	kit cavalete	01 unidade



PREFEITURA MUNICIPAL DE OURO VERDE

CNPJ. 44.882.637/0001-24

E-mail: pmov@abcrede.com.br

Av. São Paulo, 926- Fone/Fax (18) 38721106

Cep. 17.920-000 - OURO VERDE - SP

FOLHA 01

PREFEITURA MUNICIPAL DE OURO VERDE-SP
 PROJETO BASICO HIDROMETRO A SER
 INSTALADO NAS RESIDÊNCIAS 3.300
 UNIDADES EM OURO VERDE-SP.

ROGER WILLIAN COSTA
 ENGENHEIRO CIVIL
 CREA-SP 5069489950