

Rua Domingos Ferreira de Medeiros, 155- Taciba - SP.  
 CEP 19590-000- Fone: (18) 99681-4006  
 CNPJ 58.362.550/0001-30 I.E.: 676.021.139.111

<b>PROJETO ESTRUTURAL</b>		FOLHA:	01 / 02
		DATA:	OUTUBRO / 2025
PROJETO COBERTURA DA GARAGEM MUNICIPAL PROPRIETÁRIO PREFEITURA MUNICIPAL DE SANTA MERCEDES		ÁREAS: DO TERRENO..... 2.413,20m2 DA COBERTURA..... 856,21m2	
ASSUNTO PROJETO DE FUNDAÇÃO LOCAL DA OBRA RUA HORIS INÁCIO BUENO, nº 1.000, CENTRO		Documento assinado digitalmente JOSE MARIO CALIXTO ROMERO Data: 13/10/2025 14:06:32-0300 Verifique em https://validar.it.gov.br	
VALDIR VERONA-01771430885 Assinado de forma digital por VALDIR VERONA-01771430885 Dados: 2026.03.13 14:19:53 -03'00'		PREFEITURA MUNICIPAL C.N.P.J. - 44.919.066/0001-55	
		ENG. CIVIL JOSÉ MARIO CALIXTO ROMERO CREASP- 506.117.693-3	



PROJETOS E CONSTRUTORA

**PLANILHA ORÇAMENTARIA**

Obra: - Cobertura do Patio da Prefeitura Municipal

Endereço: - Rua Horis Inácio Bueno, nº 1.000, Centro

Município - Santa Mercedes - SP

BDI

20,96%

CDHU - 198 SINAPI  
DEZEMBRO/2025  
DESONERADO

ITEM	FONTE	CODIGO		UNID.	QUANT	PREÇO UNITÁRIO SEM BDI	PREÇO UNITÁRIO COM BDI	TOTAL
<b>1</b>			<b>SERVIÇOS PRELIMINARES</b>					<b>R\$ 18.437,96</b>
1.1	CDHU	02.08.020	Placa de identificação para obra	M2	6,00	947,27	1.145,82	R\$ 6.874,91
1.2	CDHU	02.02.120	Locação de container tipo alojamento - área mínima de 13,80 m <sup>2</sup>	mês	6,00	977,90	1.182,87	R\$ 7.097,21
1.3	CDHU	02.10.020	Locação de obra de edificação	M2	200,00	18,46	22,33	R\$ 4.465,84
<b>2</b>			<b>INFRAESTRUTURA</b>					<b>R\$ 29.505,75</b>
2.1	CDHU	12.05.010	Taxa de mobilização e desmobilização de equipamentos para execução	TX	1,00	2.437,68	2.948,62	R\$ 2.948,62
2.2	CDHU	12.05.020	Estaca escavada mecanicamente, diâmetro de 25 cm até 20 t	M	168,00	59,46	71,92	R\$ 12.083,03
2.3	CDHU	06.01.020	Escavação manual em solo de 1ª e 2ª categoria em campo aberto	M3	10,29	56,78	68,68	R\$ 706,73
2.4	CDHU	06.11.040	Reaterro manual apiloado sem controle de compactação	M3	5,74	21,19	25,63	R\$ 147,12
2.5	CDHU	11.18.040	Lastro de pedra britada - (Bloco)	M3	0,46	214,95	260,00	R\$ 118,30
2.6	CDHU	09.01.020	Forma em madeira comum para fundação - (Bloco)	M2	25,20	112,13	135,63	R\$ 3.417,94
2.7	CDHU	11.01.130	Concreto usinado, fck = 25 Mpa - (Bloco)	M3	4,55	508,73	615,36	R\$ 2.799,89
2.8	CDHU	11.16.040	Lançamento e adensamento de concreto ou massa em fundação	M3	4,55	191,54	231,69	R\$ 1.054,17
2.9	CDHU	10.01.040	Armadura em barra de aço CA-50 (A ou B) fyk = 500 Mpa - (Bloco)	KG	382,50	10,71	12,95	R\$ 4.955,22
2.10	CDHU	10.01.060	Armadura em barra de aço CA-60 (A ou B) fyk = 600 Mpa - (Bloco)	KG	95,63	11,02	13,33	R\$ 1.274,73
<b>3</b>			<b>SUPERESTRUTURA</b>					<b>R\$ 55.380,64</b>
3.1	CDHU	09.01.030	Forma em madeira comum para estrutura	M2	105,00	268,73	325,06	R\$ 34.130,86
3.2	CDHU	11.01.130	Concreto usinado, fck = 25 Mpa - (Pilares)	M3	8,75	508,73	615,36	R\$ 5.384,40
3.3	CDHU	11.16.060	Lançamento e adensamento de concreto ou massa em estrutura	M3	8,75	132,30	160,03	R\$ 1.400,26
3.4	CDHU	10.01.040	Armadura em barra de aço CA-50 (A ou B) fyk = 500 Mpa - (Pilares)	KG	943,74	10,71	12,95	R\$ 12.225,98
3.5	CDHU	10.01.060	Armadura em barra de aço CA-60 (A ou B) fyk = 600 Mpa - (Pilares)	KG	167,98	11,02	13,33	R\$ 2.239,14
<b>4</b>			<b>COBERTURA</b>					<b>R\$ 830.608,02</b>
4.1	CDHU	15.03.030	Fornecimento e montagem de estrutura em aço ASTM-A36, sem pintura	KG	20.220,64	28,59	34,58	R\$ 699.279,38
4.2	CDHU	16.12.020	Telhamento em chapa de aço pré-pintada, perfil ondulado, com espessura de 0,50mm	M2	856,91	107,68	130,25	R\$ 111.612,29
4.3	CDHU	16.12.220	Cumeeira em chapa de aço pré-pintada, perfil ondulado, com espessura de 0,50mm	M	30,00	77,62	93,89	R\$ 2.816,67
4.4	CDHU	16.33.102	Calha, rufo, afins em chapa galvanizada nº 26 - corte 0,50 m	M	66,57	140,41	169,84	R\$ 11.306,24
4.5	SINAPI	89267	Guindaste hidráulico autopropelido, com lança telescópica 28,80m, capacidade máxima 30t, pootencia	H	40,00	51,81	62,67	R\$ 2.506,78
4.6	CDHU	46.02.070	Tube de PVC rígido branco PxB com virola e anel de borracha, linha esgoto série normal, DN= 100 mm, inclusive conexões	M	30,00	85,06	102,89	R\$ 3.086,66
<b>5</b>			<b>PISO</b>					<b>R\$ 15.596,13</b>
5.1	CDHU	11.18.040	Lastro de pedra britada - (Patio)	M3	42,85	214,95	260,00	R\$ 11.139,98



## PROJETOS E CONSTRUTORA

5.2	SINAPI	102990	Canaleta meia cana pré-moldada de concreto (D = 30 CM) - Fornecimento e Instalação. AF_08/2021	M	66,57	55,34	66,94	R\$	4.456,15
<b>6</b>			<b>DRENAGEM</b>					<b>R\$</b>	<b>8.061,06</b>
6.1	SINAPI	102690	Dreno espinha de peixe (Seção 0,40 x 0,40 m), com tubo de pead corrugado perfurado, DN 100mm, enchimento com brita, envolvida com manta geotêxtil, inclusive conexões. AF_07/2021	M	104,80	63,59	76,92	R\$	8.061,06
<b>7</b>			<b>ILUMINAÇÃO</b>					<b>R\$</b>	<b>11.610,27</b>
7.1	CDHU	38.13.010	Eletroduto corrugado em polietileno de alta densidade, DN= 30 mm,	M	95,00	7,03	8,50	R\$	807,83
7.2	CDHU	39.21.020	Cabo de cobre flexível de 2,5 mm <sup>2</sup> , isolamento 0,6/1kV - isolação HEPR	M	75,00	3,56	4,31	R\$	322,96
7.3	CDHU	39.21.030	Cabo de cobre flexível de 4 mm <sup>2</sup> , isolamento 0,6/1kV - isolação HEPR	M	360,00	5,05	6,11	R\$	2.199,05
7.4	CDHU	42.05.190	Haste de aterramento de 3/4' x 3 m	UNID.	1,00	293,48	354,99	R\$	354,99
7.5	CDHU	42.05.110	Conector cabo/haste de 3/4'	UNID.	1,00	25,83	31,24	R\$	31,24
7.6	SINAPI	101876	Quadro de distribuição de energia em pvc, de embutir, sem barramento para 06 disjuntores - Fornecimento e	UNID.	1,00	120,43	145,67	R\$	145,67
7.7	CDHU	41.12.210	Projektor LED modular, fluxo luminoso de 26294 lm, eficiência mínima de 125 l/W - 150 W/200 W	UNID.	5,00	985,86	1.192,50	R\$	5.962,48
7.8	SINAPI	101632	Relé fotoelétrico para comando de iluminação externa 1000w - Fornecimento e instalação. AF_02/2025	UNID.	5,00	36,47	44,11	R\$	220,57
7.9	SINAPI	97886	Caixa enterrada elétrica retangular, em alvenaria com tijolos cerâmicos maciços, fundo de brita, Dimensões	UNID.	5,00	179,88	217,58	R\$	1.087,91
7.10	CDHU	40.05.040	Interruptor com 2 teclas simples e placa	UNID.	3,00	37,27	45,08	R\$	135,25
7.11	CDHU	40.04.460	Tomada 2P+T de 20 A - 250 V, completa	UNID.	5,00	30,67	37,10	R\$	185,49
7.12	CDHU	37.13.600	Disjuntor termomagnético, unipolar 127/220 V, corrente de 10 A até 30 A	UNID.	2,00	35,34	42,75	R\$	85,49
7.13	CDHU	37.13.610	Disjuntor termomagnético, unipolar 127/220 V, corrente de 35 A até 50 A	UNID.	1,00	58,98	71,34	R\$	71,34
<b>8</b>			<b>PINTURA</b>					<b>R\$</b>	<b>8.874,08</b>
8.1	CDHU	33.07.140	Pintura com esmalte alquídico em estrutura metálica	M2	856,91	4,41	5,33	R\$	4.571,05
8.2	CDHU	33.10.030	Tinta acrílica antimofa em massa, inclusive preparo	M2	98,00	36,30	43,91	R\$	4.303,03
<b>9</b>			<b>SERVIÇOS FINAIS</b>					<b>R\$</b>	<b>3.846,53</b>
9.1	CDHU	55.01.020	Limpeza final da obra	M2	200,00	15,90	19,23	R\$	3.846,53
<b>CUSTO TOTAL DA OBRA =</b>								<b>R\$</b>	<b>981.920,44</b>

Santa Mercedes, SP, 26 de janeiro de 2026.

Documento assinado digitalmente  
**gov.br** JOSE MARIO CALIXTO ROMERO  
Data: 02/02/2026 13:10:03-0300  
Verifique em <https://validar.iti.gov.br>

**ROMERO CALIXTO JM ENGENHARIA PROJETOS E  
CONSTRUTORA LTDA**  
CNPJ:- 58.362.550/0001-30  
**José Mario Calixto Romero**  
Engenheiro Civil - CREASP:- 506.117.693-3



PROJETOS E CONSTRUTORA

CRONOGRAMA FISICO FINANCEIRO									
PROponente Tomador		Apelido Empreendimento			Descrição do Lote			CDHU - 198 SINAPI DEZEMBRO/2025 DESONERADO	
PREFEITURA MUNICIPAL DE SANTA MERCEDES		COBERTURA GARAGEM MUNICIPAL							
Item	Descrição	Valor (R\$)	Parcelas:	1	2	3	4	5	6
				13/mai	13/jun	13/jul	13/ago	13/set	13/out
<b>COBERTURA GARAGEM MUNICIPAL</b>		<b>981.920,44</b>	% Período:	<b>3,57%</b>	<b>3,38%</b>	<b>15,88%</b>	<b>34,80%</b>	<b>25,73%</b>	<b>16,63%</b>
				R\$ 35.037,14	R\$ 33.221,71	R\$ 155.969,12	R\$ 341.735,94	R\$ 252.665,49	R\$ 163.291,06
1.0	SERVIÇOS PRELIMINARES	18.437,96	% Período:	30,00%	30,00%	20,00%	20,00%		
				R\$ 5.531,39	R\$ 5.531,39	R\$ 3.687,59	R\$ 3.687,59	R\$ -	R\$ -
2.0	INFRAESTRUTURA	29.505,75	% Período:	100,00%					
				R\$ 29.505,75	R\$ -	R\$ -	R\$ -	R\$ -	R\$ -
3.0	SUPERESTRUTURA	55.380,64	% Período:		50,00%	50,00%			
				R\$ -	R\$ 27.690,32	R\$ 27.690,32	R\$ -	R\$ -	R\$ -
4.0	COBERTURA	830.608,02	% Período:			15,00%	40,00%	30,00%	15,00%
				R\$ -	R\$ -	R\$ 124.591,20	R\$ 332.243,21	R\$ 249.182,41	R\$ 124.591,20
5.0	PISO	15.596,13	% Período:						100,00%
				R\$ -	R\$ -	R\$ -	R\$ -	R\$ -	R\$ 15.596,13
6.0	DRENAGEM	8.061,06	% Período:						100,00%
				R\$ -	R\$ -	R\$ -	R\$ -	R\$ -	R\$ 8.061,06
7.0	ILUMINAÇÃO	11.610,27	% Período:				50,00%	30,00%	20,00%
				R\$ -	R\$ -	R\$ -	R\$ 5.805,14	R\$ 3.483,08	R\$ 2.322,05
8.0	PINTURA	8.874,08	% Período:						100,00%
				R\$ -	R\$ -	R\$ -	R\$ -	R\$ -	R\$ 8.874,08
9.0	SERVIÇOS FINAIS	3.846,53	% Período:						100,00%
				R\$ -	R\$ -	R\$ -	R\$ -	R\$ -	R\$ 3.846,53

Santa Mercedes, SP, 26 de janeiro de 2026.

Documento assinado digitalmente



JOSE MARIO CALIXTO ROMERO  
Data: 03/02/2026 17:18:21-0300  
Verifique em <https://validar.iti.gov.br>

ROMERO CALIXTO JM ENGENHARIA PROJETOS E CONSTRUTORA LTDA

CNPJ:- 58.362.550/0001-30

José Mario Calixto Romero

Engenheiro Civil - CREASP:- 506.117.693-3

Rua Domingos Ferreira de Medeiros, 155- Taciba - SP. CEP 19590-000- Fone: (18) 99681-4006

CNPJ 58.362.550/0001-30

I.E.: 676.021.139.111



## Planilha de Detalhamento do BDI

PROJETOS E CONSTRUTORA

Tomador				
Nº do Contrato de Repasse				
Nome da Obra				
Município da Obra		Santa Mercedes		
Tipo de Obra		Construção de edifícios ▼		
Contribuição Previdenciária		Orçamento SEM A DESONERAÇÃO prevista na Lei 13.161/2015 ▼		
Conforme legislação tributária municipal, definir estimativa de percentual da base de cálculo para o ISS:				<b>100%</b>
Sobre a base de cálculo, definir a respectiva alíquota do ISS (entre 2% e 5%):				<b>3,00%</b>
<b>Atenção - Não esqueça de preencher o(s) campo(s): - TOMADOR - Nº DO CONTRATO - NOME DA OBRA -</b>				
Parcelas do BDI	Valor percentual adotado	Limites das parcelas do BDI para obras do tipo acima selecionado. Acórdão TCU 2622/2013		
		Mín.	Med.	Máx.
(AC) - Administração Central	3,50	3,00	4,00	5,50
(S) + (G) - Seguro e Garantia	0,80	0,80	0,80	1,00
(R) - Risco	1,10	0,97	1,27	1,27
(DF) - Despesas Financeiras	0,60	0,59	1,23	1,39
(L) - Lucro	6,50	6,16	7,40	8,96
(I <sub>1</sub> ) - PIS	0,65	0,65	0,65	0,65
(I <sub>2</sub> ) - COFINS	3,00	3,00	3,00	3,00
(I <sub>3</sub> ) - ISS	3,00	2,00	2,00	5,00
(I <sub>4</sub> ) - Contrib. Previdenciária	0,00			
<b>BDI Adotado</b>	<b>20,96</b>			

Valor para simples conferência do enquadramento do BDI nos limites estabelecidos pelo Acórdão TCU 2622/2013		Limites do valor do BDI para obras do tipo acima selecionado. Acórdão TCU 2622/2013		
BDI desconsiderando a parcela (I <sub>4</sub> ) contribuição previdenciária	20,96	20,34	22,12	25,00

$$BDI = \frac{(1 + AC + S + R + G)(1 + DF)(1 + L)}{(1 - I)} - 1$$

### DECLARAÇÕES

DECLARO que, de acordo com a legislação tributária do município de Santa Mercedes, considerando a natureza da obra acima discriminada, para cálculo do valor de ISS a ser cobrado da empresa construtora, é aplicada a alíquota de 3% sobre o valor total da obra.

DECLARO que o percentual de encargos sociais utilizados no valor da mão-de-obra do orçamento são os encargos sociais praticados pelo SINAPI e/ou SICRO.

DECLARO que o orçamento da obra foi verificado com os custos nas duas possibilidades de CONTRIBUIÇÃO PREVIDENCIÁRIA e foi adotada a modalidade SEM DESONERAÇÃO por ser a mais adequada ao Tomador .

Observações:

Documento assinado digitalmente	
<b>JOSE MARIO CALIXTO ROMERO</b> Data: 13/10/2025 15:11:44-0300 Verifique em <a href="https://validar.iti.gov.br">https://validar.iti.gov.br</a>	
Assinatura do Responsável Técnico pelo orçamento	2,62025E+12
ENGº José Mario Romero Calixto/ CREA SP: 506.117.693-3	Nº ART ou RRT do orçamento
Título, Nome e CREA/CAU do Responsável Técnico pelo orçamento	08/09/2025
	Data

Assinatura do Responsável Tomador
ARQUITETO E URBANISTA
Cargo e Nome



## **MEMORIAL DESCRITIVO E MEMORIAL DE CALCULO**

**Objeto:- Cobertura do Pátio da Prefeitura Municipal**

**Endereço: Rua Horis Inácio Bueno, nº 1.000, Centro**

**Município:- Santa Mercedes**

### **DESCRIÇÃO DOS SERVIÇOS**

#### **1.0 – SERVIÇOS PRELIMINARES**

##### **1.1 - Placa de identificação para obra**

- 1) Será medido por área de placa executada (m<sup>2</sup>).
- 2) O item remunera o fornecimento de materiais, acessórios para fixação e a mão-de-obra necessária para instalação de placa para identificação da obra, englobando os módulos referentes às placas do Governo do Estado de São Paulo, da empresa Gerenciadora, e do cronograma da obra, constituída por: chapa em aço galvanizado nº16 ou nº18, com tratamento anticorrosivo resistente às intempéries; Fundo em compensado de madeira, espessura de 12 mm; requadro e estrutura em madeira; Marcas, logomarcas, assinaturas e título da obra, conforme especificações do Manual de Padronização de Assinaturas do Governo do Estado de São Paulo e da empresa Gerenciadora; Pontaletes de Erisma uncinatum (conhecido como Quarubarana ou Cedrinho), ou Qualea spp (conhecida como Cambará), de 3 x 3. Não remunera as placas dos fornecedores.

##### **Calculo:-**

Dimensões 2,00metros de largura por 3,00 metros de comprimento = 6,00m<sup>2</sup>

##### **1.2 - Locação de container tipo alojamento - área mínima de 13,80 m<sup>2</sup>**

- 1) Será medido por unidade de container multiplicado pelo número inteiro de meses alocado na obra (un x mês).
- 2) O item remunera a alocação, traslado até o local da obra, montagem, instalação, desmontagem e a remoção completa de container módulo para alojamento, com instalações internas completas, conforme NR18 (2015). Área mínima de 13,80 m<sup>2</sup>.

##### **Memorial de Cálculo:-**

Qualquer dimensão, contando que a área mínima seja 13,80m<sup>2</sup>.

##### **1.3 - Locação de obra de edificação**

- 1) Será medido pela área de obra locada, aferida entre os eixos de fundação e acrescentando-se 0,50 m, a partir do eixo, para o lado externo (m<sup>2</sup>).
- 2) O item remunera o fornecimento de materiais, acessórios para fixação e a mão-de-obra necessária para execução de locação de obra compreendendo locação de estacas, eixos principais, paredes, etc; com pontaletes de 3 x 3 e tábuas de 1 x 12; ambos em

madeira *Erisma uncinatum* (conhecido como Quarubarana ou Cedrinho), ou *Qualea spp* (conhecida como Cambará).

### **Memorial de Cálculo:-**

Admitido uma área mínima de 10,00metros x 20metros = 200,00m<sup>2</sup>.

## **2.0 – INFRAESTRUTURA**

### **2.1 - Taxa de mobilização e desmobilização de equipamentos para execução de estaca escavada**

- 1) Será medido por taxa de mobilização e desmobilização de equipamentos para estaca escavada (tx).
- 2) O item remunera a mobilização e desmobilização, entre a empresa fornecedora e a obra, de equipamentos necessários a execução dos serviços de estaca escavada.

### **Memorial de Cálculo:-**

Um equipamento de perfuração - Deslocamento.

### **2.2 - Estaca escavada mecanicamente, diâmetro de 25 cm até 20 t**

- 1) Será medido por comprimento, determinado pela profundidade entre a cota inferior da estaca até um diâmetro acima da cota de arrasamento (m).
- 2) O item remunera o fornecimento de materiais, mão de obra especializada e equipamentos necessários para a execução da estaca escavada mecanicamente, com diâmetro de perfuração de 25 cm para cargas até 20 toneladas, compreendendo os serviços: escavação mecânica por meio de trado espiral ou perfuratriz rotativa até a cota final prevista em projeto; apiloamento do fundo da perfuração com soquete de concreto; lançamento de concreto até a cota de arrasamento acrescida do valor de um diâmetro (25 cm); vibração por meio de vibrador de imersão nos 2 metros superiores; execução e colocação de armadura de ligação, constituída por quatro barras com 10mm de diâmetro e 2 m de comprimento, ficando 0,50 m acima da cota de arrasamento, em aço CA-50, estribos em aço CA-60. Remunera também o fornecimento dos materiais como: concreto com fck igual ou superior a 25 MPa; aço CA-50 e CA-60 para a execução da armadura de ligação, inclusive materiais acessórios como arame e a mão de obra adicional para o transporte dos materiais, corte do excesso de concreto e o preparo da cabeça da estaca. Não remunera a remoção do material escavado proveniente da perfuração até o bota-fora e a armação com função estrutural.

### **Memorial de Cálculo:-**

14 blocos com 02 estacas de 6 m de profundidade= 14x2x6 = 168metros

### **2.3 - Escavação manual em solo de 1ª e 2ª categoria em campo aberto**

- 1) Será medido pelo volume real escavado (m<sup>3</sup>).
- 2) O item remunera o fornecimento da mão de obra necessária para a escavação manual em solo, de primeira ou segunda categoria, em campo aberto.

### **Memorial de Cálculo:-**

14 blocos de 1,50m por 0,70m de largura por 0,70m de profundidade =  $14 \times (1,50 \times 0,7 \times 0,70) = 10,29\text{m}^3$

#### **2.4 - Reaterro manual apilado sem controle de compactação**

- 1) Será medido pelo volume de reaterro em valas, poços ou cavas executado ( $\text{m}^3$ ).
- 2) O item remunera o fornecimento da mão de obra necessária para a execução dos serviços de reaterro manual apilado, com material existente ou importado, sem controle de compactação.

#### **Memorial de Cálculo:-**

Volume de escavação menos o volume de concreto =  $10,29\text{m}^3 - 4,55\text{m}^3 = 5,74\text{m}^3$

#### **2.5 - Lastro de pedra britada**

- 1) Será medido pelo volume acabado, na espessura aproximada de 5 cm ( $\text{m}^3$ ):
  - a) Para escavação manual, será medido pela área do fundo de vala;
  - b) Para escavação mecanizada, será medido pelo limite.
- 2) O item remunera o fornecimento de pedra britada em números médios e a mão de obra necessária para o apiloamento do terreno e execução do lastro.

#### **Memorial de Cálculo:-**

14 Blocos com 1,30m por 0,50m de largura por 0,05m de espessura =  $14 \times (1,30 \times 0,50 \times 0,05) = 0,46\text{m}^3$

#### **2.6 - Forma em madeira comum para fundação – (Bloco)**

- 1) Será medido pelo desenvolvimento das áreas em contato com o concreto, não se descontando áreas de interseção até  $0,20 \text{ m}^2$  ( $\text{m}^2$ ).
- 2) O item remunera o fornecimento dos materiais e a mão de obra para execução e instalação da forma, incluindo escoras, gravatas, desmoldante e desforma.

#### **Memorial de Cálculo:-**

14 blocos de 1,30m por de ambos os lados por 0,50m de outro lado =  $14 \times ((1,3+1,3+0,5+0,5) \times 0,50) = 25,20\text{m}^2$

#### **2.7 - Concreto usinado, fck = 25 Mpa - (Bloco)**

- 1) Será medido pelo volume calculado no projeto de formas, sendo que o volume da interseção dos diversos elementos estruturais deve ser computado uma só vez ( $\text{m}^3$ ).
- 2) O item remunera o fornecimento, posto obra, de concreto usinado, resistência mínima à compressão de 25 MPa, plasticidade (slump) de 5 + 1 cm.

#### **Memorial de Cálculo:-**



14 Blocos de 1,30m por 0,50 de largura por 0,50m de profundidade =  $14 \times (1,30 \times 0,50 \times 0,50) = 4,55\text{m}^3$

## **2.8 - Lançamento e adensamento de concreto ou massa em fundação**

- 1) Será medido pelo volume calculado no projeto de formas; sendo que o volume da interseção dos diversos elementos estruturais deve ser computado uma só vez ( $\text{m}^3$ ).
- 2) O item remunera o fornecimento de equipamentos e mão de obra necessários para o transporte interno à obra, lançamento e adensamento de concreto ou massa em fundação.

### **Memorial de Cálculo:-**

14 Blocos de 1,30m por 0,50 de largura por 0,50m de profundidade =  $14 \times (1,30 \times 0,50 \times 0,50) = 4,55\text{m}^3$

## **2.9 - Armadura em barra de aço CA-50 (A ou B) $f_{yk} = 500 \text{ Mpa}$**

- 1) Será medido pelo peso nominal das bitolas constantes no projeto de armadura (kg).
- 2) O item remunera o fornecimento de aço CA-50 (A ou B) com  $f_{yk}$  igual 500 MPa, dobramento, transporte e colocação de armaduras de qualquer bitola e qualquer comprimento; estão incluídos no item os serviços e materiais secundários como arame, espaçadores, perdas decorrentes de desbitolamento, cortes e pontas de traspasse para emendas.

### **Memorial de Cálculo:-**

14 blocos de 10,00mm = 382,50kg

## **2.10 - Armadura em barra de aço CA-60 (A ou B) $f_{yk} = 600 \text{ Mpa}$**

- 1) Será medido pelo peso nominal das bitolas constantes no projeto de armadura (kg).
- 2) O item remunera o fornecimento de aço CA-60 (A ou B) com  $f_{yk}$  igual 600 MPa, dobramento, transporte e colocação de armaduras de qualquer bitola e qualquer comprimento; estão incluídos no item os serviços e materiais secundários como arame, espaçadores, perdas decorrentes de desbitolamento, cortes e pontas de traspasse para emendas.

### **Memorial de Cálculo:-**

14 blocos de 5,00mm = 95,63kg

## **3.0 – SUPERESTRUTURA**

### **3.1 - Forma em madeira comum para estrutura**

- 1) Será medido pelo desenvolvimento das áreas em contato com o concreto, não se descontando áreas de interseção até  $0,20 \text{ m}^2$  ( $\text{m}^2$ ).

2) O item remunera o fornecimento de materiais e mão de obra necessários para a execução e instalação de formas para estrutura, em tábua de Erisma uncinatum (conhecido como Quarubarana ou Cedrinho) ou Qualea spp (conhecida como Cambará) de 1 x 12 e pontaletes de Erisma uncinatum (conhecido como Quarubarana ou Cedrinho) ou Qualea spp (conhecida como Cambará) de 3 x 3; incluindo cimbramento até 3 m de altura, gravatas, sarrafos de enrijecimento, desmoldante, desforma e descimbramento.

### **Memorial de Cálculo:-**

14 Pilares de 0,25m+0,25m+0,5m+0,5m com altura de 5,00metros = 105,00m<sup>2</sup>

### **3.2 - Concreto usinado, fck = 25 Mpa**

- 1) Será medido pelo volume calculado no projeto de formas, sendo que o volume da interseção dos diversos elementos estruturais deve ser computado uma só vez (m<sup>3</sup>).
- 2) O item remunera o fornecimento, posto obra, de concreto usinado, resistência mínima à compressão de 25 MPa, plasticidade (slump) de 5 + 1 cm.

### **Memorial de Cálculo:-**

14 Pilares com dimensões de 0,25m por 0,50m com altura de 5,00metros = 8,75m<sup>3</sup>

### **3.3 - Lançamento e adensamento de concreto ou massa em fundação**

- 1) Será medido pelo volume calculado no projeto de formas; sendo que o volume da interseção dos diversos elementos estruturais deve ser computado uma só vez (m<sup>3</sup>).
- 2) O item remunera o fornecimento de equipamentos e mão de obra necessários para o transporte interno à obra, lançamento e adensamento de concreto ou massa em fundação.

### **Memorial de Cálculo:-**

14 Pilares com dimensões de 0,25m por 0,50m com altura de 5,00metros = 8,75m<sup>3</sup>

### **3.4 - Armadura em barra de aço CA-50 (A ou B) fyk = 500 Mpa**

- 1) Será medido pelo peso nominal das bitolas constantes no projeto de armadura (kg).
- 2) O item remunera o fornecimento de aço CA-50 (A ou B) com fyk igual 500 MPa, dobramento, transporte e colocação de armaduras de qualquer bitola e qualquer comprimento; estão incluídos no item os serviços e materiais secundários como arame, espaçadores, perdas decorrentes de desbitolamento, cortes e pontas de traspasse para emendas.

### **Memorial de Cálculo:-**

14 Pilares com 14 ferros de 12,50mm com comprimento de 5,00m = 14 x 5,00 x 14ferros = 980,00m x 0,963kg/m = 943,74kg

### **3.6 - Armadura em barra de aço CA-60 (A ou B) fyk = 600 Mpa**

- 1) Será medido pelo peso nominal das bitolas constantes no projeto de armadura (kg).
- 2) O item remunera o fornecimento de aço CA-60 (A ou B) com fyk igual 600 MPa, dobramento, transporte e colocação de armaduras de qualquer bitola e qualquer comprimento; estão incluídos no item os serviços e materiais secundários como arame, espaçadores, perdas decorrentes de desbitolamento, cortes e pontas de traspasse para emendas.

### **Memorial de Cálculo:-**

14 Pilares com comprimento de 5,00m =  $5,00 / 0,15 = 33,33$  estribos x 14 pilares = 466,62 estribos x comprimento 1,44m =  $671,93\text{m} \times 0,25\text{kg/m} = 167,98\text{kg}$

## **4 – COBERTURA**

### **4.1 - Fornecimento e montagem de estrutura em aço ASTM-A36, sem pintura**

- 1) Será medido por peso de aço, nas bitolas e dimensões especificadas no projeto de estrutura metálica (kg).
- 2) O item remunera o fornecimento do projeto de fabricação, da estrutura metálica em aço ASTM A36/A36M-14, incluindo chapas de ligação, soldas, parafusos galvanizados, chumbadores, perdas e acessórios não constantes no peso nominal de projeto; beneficiamento e pré-montagem de partes da estrutura em fábrica; transporte e descarregamento; traslado interno à obra; montagem e instalação completa; preparo da superfície das peças por meio de jato de abrasivo da Norma SSPC-SP 10, padrão visual Sa 2 1/2, da Norma SIS 05 59 00-67.

### **Memorial de Cálculo:-**

Utilizado para dimensionamento por  $\text{m}^2 = 856,21 \times 23,51\text{kg/m}^2 =$

Total = 20.220,64kg

### **4.2 - Telhamento em chapa de aço pré-pintada, perfil ondulado, com espessura de 0,50mm**

- 1) Será medido pela área de telhamento ( $\text{m}^2$ ), sendo:
  - a) Quando plano, ou inclinado abaixo de 18%, pela área de cobertura em projeção horizontal, ou pela área de vedação lateral em projeção vertical;
  - b) Quando inclinado a partir de 18%, pela área de cobertura em projeção horizontal, ou pela área de vedação lateral em projeção vertical, com os acréscimos:
    - 5% para coberturas de 18% a 27% de inclinação;
    - 8% para coberturas de 28% a 38% de inclinação;
    - 12% para coberturas de 39% a 50% de inclinação.
- 2) O item remunera o fornecimento e instalação das telhas em chapa de aço galvalume, acabamento pré-pintado em ambas as faces, em várias cores, perfil ondulado com 0,50mm de espessura, em qualquer comprimento; referência comercial LR-17 da Perfilor, RT-17 da Regional, MBP-17,5 da Grupo MBP, GA-17 da Galvisteel, OND-17 da Santo André distribuidora ou equivalente. Remunera também materiais acessórios para a fixação das telhas, em estrutura, de apoio, metálica ou de madeira, costura, fechamento e vedação entre as

telhas e a mão de obra necessária para o transporte interno à obra, içamento e a montagem completa das telhas.

#### **Memorial de Cálculo:-**

Metragem total da Cobertura, incluindo berais = 856,91m<sup>2</sup>

#### **4.3 - Cumeeira em chapa de aço pré-pintada, perfil ondulado, com espessura de 0,50mm**

- 1) Será medido por comprimento de cumeeira e / ou espigão executado (m).
- 2) O item remunera o fornecimento e instalação de peças de cumeeiras e/ou espigões, em chapa de aço galvanizado, acabamento pré-pintado em ambas as faces, em várias cores, perfil ondulado com 0,50mm de espessura; referência comercial LR-17 da Perfilor, RT-17 da Regional, MBP-17,5 do Grupo MBP, GA-17 da Galvisteel ou equivalente. Remunera também materiais acessórios para a fixação das peças, em estrutura, de apoio, metálica ou de madeira e a mão de obra necessária para o transporte interno à obra, içamento e a montagem completa da cumeeira e/ou espigão.

#### **Memorial de Cálculo:-**

Barracão principal = 30,00 metro linear

#### **4.4 - Calha, rufo, afins em chapa galvanizada nº 26 - corte 0,50 m**

- 1) Será medido por comprimento instalado (m).
- 2) O item remunera o fornecimento e instalação de calhas ou rufos em chapa galvanizada nº 26, com largura de 50 cm; inclusive materiais acessórios para emendas, junção em outras peças, vedação e fixação.

#### **Memorial de Cálculo:-**

Barracão = 30+7,24+15+4,25+10,08 = 66,57 metro linear

#### **4.5 - Guindaste hidráulico autopropelido, com lança telescópica 28,80m, capacidade máxima 30t, potência 97Kw, tração 4 x 4/ depreciação.AF\_11/2014**

#### **Memorial de Cálculo:-**

8 horas semanais por 5 dias seguidos  
Total = 40 horas

#### **4.6 - Tubo de PVC rígido branco PxB com virola e anel de borracha, linha esgoto série normal, DN= 100 mm, inclusive conexões**

- 1) Será medido por comprimento de tubulação executada (m).



- a) Nas redes de captação dos sistemas prediais de esgoto e águas pluviais, prumadas, coletores e subcoletores, considerar o comprimento total da tubulação executada.
- 2) O item remunera o fornecimento de materiais e mão de obra, e instalação de tubos de PVC rígido branco, PxB com virola e anel de borracha, linha esgoto série normal, DN= 100 mm, inclusive conexões. Nos tubos deverão estar gravados marca do fabricante, norma de fabricação e o diâmetro do tubo; remunera também:
  - a) Solução limpadora e pasta lubrificante para juntas elásticas, materiais acessórios e eventuais perdas de corte;
  - b) Abertura e fechamento de rasgos para tubulações embutidas, ou escavação e reaterro apiloado de valas com profundidade média de 60 cm para tubulações enterradas ou fixação por grampos ou presilhas para tubulações aparentes. Normas técnicas: NBR-5688, NBR-8160.

### **Memorial de Cálculo:-**

06 Tubo em PVC de descida com 5 metros de comprimento = 30 metro linear

## **5.0 – PISO**

### **5.1 - Lastro de pedra britada - (Patio)**

- 1) Será medido pelo volume acabado, na espessura aproximada de 5 cm (m<sup>3</sup>):
  - a) Para escavação manual, será medido pela área do fundo de vala;
  - b) Para escavação mecanizada, será medido pelo limite.
- 2) O item remunera o fornecimento de pedra britada em números médios e a mão de obra necessária para o apiloamento do terreno e execução do lastro.

### **Memorial de Cálculo:-**

Metragem total da cobertura 856,91m<sup>2</sup> com lastro de 0,05cm = 42,85m<sup>3</sup>

### **5.2 - Canaleta meia cana pré-moldada de concreto (D = 30 CM) - Fornecimento e Instalação. AF\_08/2021**

### **Memorial de Cálculo:-**

Contornou de toda área coberta com dimensão de 30cm = =30,00+7,24+15,00 +4,25+10,08 = 66,57 metro linear

## **6.0 – DRENO**

### **6.1 - Dreno espinha de peixe (Seção 0,40 x 0,40 m), com tubo de pead corrugado perfurado, DN 100mm, enchimento com brita, envolvida com manta geotêxtil, inclusive conexões. AF\_07/2021**

### **Memorial de Cálculo:-**

Metragem linear de 45,00 ml mais 7 escama de comprimento 11,00 +4,50 mais 5,50 =

Total = 104,80 metro linear

## **7.0 – ILUMINAÇÃO**

### **7.1 - Eletroduto corrugado em polietileno de alta densidade, DN= 30 mm, com acessórios**

- 1) Será medido pelo comprimento de tubulação instalada (m).
- 2) O item remunera o fornecimento de dutos, com diâmetro nominal de 30 mm, em polietileno de alta densidade (PEAD), corrugado helicoidal, flexível, isolante e resistente a agentes químicos, para instalações de cabos subterrâneos em redes de energia, ou telecomunicações. Remunera também a mão de obra e os acessórios necessários para instalação como: gabarito; tampões terminais; conexões; cones; anéis de fixação; anéis de vedação; arame galvanizado para servir de guia à enfição, inclusive nas tubulações secas, massa de calefação e fita de aviso perigo; referência comercial: Kanalex-KL da Kanaflex ou equivalente. Norma técnica: NBR 15715. Não remunera os serviços de escavação.

### **7.2 - Cabo de cobre flexível de 2,5 mm<sup>2</sup>, isolamento 0,6/1kV - isolação HEPR 90°C**

- 1) Será medido por comprimento de cabo instalado (m).
- 2) O item remunera o fornecimento de cabo formado por fios de cobre eletrolítico nu, têmpera mole, encordoamento flexível classe 5, isolação em composto termofixo HEPR 90° e cobertura composta com termoplástico PVC-ST2 (halogenado), conforme norma NBR 7286; remunera também materiais e a mão de obra necessária para a enfição e instalação do cabo.

### **7.3 - Cabo de cobre flexível de 4 mm<sup>2</sup>, isolamento 0,6/1kV - isolação HEPR 90°C**

- 1) Será medido por comprimento de cabo instalado (m).
- 2) O item remunera o fornecimento de cabo formado por fios de cobre eletrolítico nu, têmpera mole, encordoamento flexível classe 5, isolação em composto termofixo HEPR 90° e cobertura composta com termoplástico PVC-ST2 (halogenado), conforme norma NBR 7286; remunera também materiais e a mão de obra necessária para a enfição e instalação do cabo.

### **7.4 - Haste de aterramento de 3/4" x 3 m**

- 1) Será medido por unidade de haste de aterramento instalada (un).
- 2) O item remunera o fornecimento de haste para aterramento em aço SAE 1010 / 1020, trefilado e revestido de cobre eletrolítico por eletrodeposição com camada de 254 microns, de 3/4 x 3 m; referência comercial 6757 da Magnet, PK 0068 da Paraklin ou equivalente. Remunera também materiais acessórios e a mão de obra necessária para a instalação da haste.

### **7.5 - Conector cabo/haste de 3/4"**

- 1) Será medido por unidade de conector instalado (un).

2) O item remunera o fornecimento de conector para cabo / haste de 3/4, corpo em latão natural ou estanhado com ferragem em aço galvanizado; referência comercial PK 0058 da Paraklin, PRT-905 da Paratec ou equivalente. Remunera também materiais acessórios e a mão de obra para a instalação do conector.

#### **7.6 - Quadro de distribuição de energia em pvc, de embutir, sem barramento para 06 disjuntores - Fornecimento e Instalação . AF\_10/2020**

#### **7.7 - Projetor LED modular, fluxo luminoso de 26294 lm, eficiência mínima de 125 l/W - 150 W/200 W**

- 1) Será medido por unidade de projetor instalado (un)
- 2) O item remunera o fornecimento e instalação de projetor LED modular com suporte para fixação, com índice de proteção mínimo IP67 no bloco ótico e IP54 no alojamento, índice de proteção IK de no mínimo 09, protetor de surto de no mínimo 10 KA, vida útil de no mínimo 50000 horas, com eficiência mínima de 125 l/W e fluxo luminoso mínimo de 26294 lm, temperatura de cor 4000 até 5000K; referências comerciais: CLF-MP200C da Conexled, HRS-200 da H2xtech, RFL180-B502-002 da Pulse Led ou equivalente.

#### **7.8 - Relé fotoelétrico para comando de iluminação externa 1000w - Fornecimento e instalação. AF\_02/2025**

#### **7.9 - Caixa enterrada elétrica retangular, em alvenaria com tijolos cerâmicos maciços, fundo de brita, Dimensões internas: 0,3X0,3X0,3 M. AF\_12/2020**

#### **7.10 - Interruptor com 2 teclas simples e placa**

- 1) Será medido por conjunto de interruptor instalado (cj).
- 2) O item remunera o fornecimento e instalação de interruptor de embutir simples, com duas teclas fosforescentes, com contatos de prata, a prova de faísca, de funcionamento silencioso; remunera também o espelho correspondente.

#### **7.11 - Tomada 2P+T de 20 A - 250 V, completa**

- 1) Será medido por conjunto de tomada instalada (cj).
- 2) O item remunera o fornecimento e instalação de tomada de 20 A - 250V, 2P + T; com placa, haste, contatos de prata e componentes de função elétrica em liga de cobre. Referência comercial: 054344 da Pial Legrand ou equivalente. Norma técnica: NBR 14136.

#### **7.12 - Disjuntor termomagnético, unipolar 127/220 V, corrente de 10 A até 30 A**

- 1) Será medido por unidade de disjuntor instalado (un).
- 2) O item remunera o fornecimento de disjuntor automático, linha residencial, com proteção termomagnética, padrão bolt-on, unipolar, modelos com correntes variáveis de 10 A até 30 A e tensão de 127 / 220 V, conforme selo de conformidade do INMETRO; referência comercial DQE 1030 da Eletromar, ASM1 da Soprano, Fame, Cuttler Hammer ABB ou equivalente; remunera também materiais acessórios e a mão de obra necessária para a instalação do disjuntor por meio de parafusos em suporte apropriado. Não remunera o fornecimento do suporte.

### **7.13 - Disjuntor termomagnético, unipolar 127/220 V, corrente de 35 A até 50 A**

- 1) Será medido por unidade de disjuntor instalado (un).
- 2) O item remunera o fornecimento de disjuntor automático, linha residencial, com proteção termomagnética, padrão bolt-on, unipolar, modelos com correntes variáveis de 35 A até 50 A e tensão de 127 / 220 V, conforme selo de conformidade do INMETRO da Pial Legrand, Eletromar / Cuttler Hammer, Soprano, Lorenzetti, ABB ou equivalente; remunera também materiais acessórios e a mão de obra necessária para a instalação do disjuntor por meio de parafusos em suporte apropriado. Não remunera o fornecimento do suporte.

## **8.0 – PINTURA**

### **8.1 - Pintura com esmalte alquídico em estrutura metálica**

- 1) Será medido, por peso de aço nas bitolas e dimensões especificadas no projeto de estrutura metálica (kg).
- 2) O item remunera o fornecimento de equipamentos, materiais, acessórios e a mão de obra necessária para execução dos serviços de preparo da superfície e pintura em estrutura metálica, indicada para estruturas internas ou externas, com ou sem jateamento, em ambientes rurais, urbanos ou marítimos abrigados, conforme descrição abaixo e recomendações dos fabricantes:

a) Duas demãos de fundo alquídico modificado com resina fenólica, monocomponente, pigmentado com zarcão e destinado a proteção e preparo da superfície, espessura final de 80 micrômetros (40 cada demão);

b) Duas demãos de tinta esmalte alquídico modificado com resina fenólica, monocomponente, acabamento brilhante, em várias cores, com espessura total de 50 micrômetros (25 cada demão); referência comercial: Admiral Esmalte e Admiral Primer 504 da Sumaré/Sherwin-Williams ou equivalente.

### **8.2 - Tinta acrílica antimoho em massa, inclusive preparo**

1) Será medido pela área de superfície preparada e pintada, não se descontando vãos de até 2,00 m<sup>2</sup> e não se considerando espaletas, filetes ou molduras. Os vãos acima de 2,00 m<sup>2</sup> deverão ser deduzidos na totalidade e as espaletas, filetes ou molduras desenvolvidas (m<sup>2</sup>).

2) O item remunera o fornecimento de selador de tinta para pintura acrílica, tinta plástica à base de resina acrílica acetinado fosco, aditivada com Bacterkill (agente fungicida), solúvel em água, acabamento semibrilho, específica para prevenção da proliferação de fungos e mofo, com resistência à umidade em ambientes frios ou quentes, tais como saunas, lavanderias, câmaras frias e locais com vapores ou condensação de água; referência comercial Metalatex Antimoho fabricação Sherwin Williams ou equivalente. Remunera também materiais acessórios e mão de obra necessária para a execução dos serviços de: limpeza da superfície, lixamento, remoção do pó e aplicação do selador, conforme recomendações do fabricante; aplicação da tinta, em 2 ou 3 demãos sobre superfície revestida com massa, conforme especificações do fabricante e as normas


NBR 11702 e NBR 15079.

## **9.0 - SERVIÇOS FINAIS**



### 9.1 - Limpeza final da obra

- 1) Será medido pela área, na projeção horizontal, de obra limpa (m<sup>2</sup>).
- 2) O item remunera o fornecimento do material e a mão-de-obra necessários para a limpeza geral de pisos, paredes, vidros, áreas externas, bancadas, louças, metais, etc., inclusive varreção, removendo-se materiais excedentes e resíduos de sujeiras, deixando a obra pronta para a utilização.

Documento assinado digitalmente  
 JOSE MARIO CALIXTO ROMERO  
Data: 13/10/2025 14:02:53-0300  
Verifique em <https://validar.iti.gov.br>

---

**ROMERO CALIXTO JM ENGENHARIA PROJETOS E CONSTRUTORA LTDA**  
**CNPJ:- 58.362.550/0001-30**  
**José Mario Calixto Romero**  
**Engenheiro Civil - CREASP:- 506.117.693-3**



**Anotação de Responsabilidade Técnica - ART**  
**Lei nº 6.496, de 7 de dezembro de 1977**  
**Conselho Regional de Engenharia e Agronomia do Estado de São Paulo**

**CREA-SP**

**ART de Obra ou Serviço**  
**2620260186135**

1. Responsável Técnico

Individual à 2620250124587

**RUI ANDRE DOMINGOS DA SILVA**

Título Profissional: **Engenheiro Civil**

Empresa Contratada:

RNP: **2619557844**

Registro: **5070726145-SP**

Registro:

2. Dados do Contrato

Contratante: **PREFEITURA MUNICIPAL DE SANTA MERCEDES**

CPF/CNPJ: **44.919.066/0001-55**

Endereço: **Praça ALÍPIO BEDAQUE**

Nº: **1406**

Complemento: **PAÇO MUNICIPAL**

Bairro: **CENTRO**

Cidade: **Santa Mercedes**

UF: **SP**

CEP: **17940-025**

Contrato:

Celebrado em: **02/02/2026**

Vinculada à Art nº:

Valor: R\$ **1,00**

Tipo de Contratante: **Pessoa Jurídica de Direito Público**

Ação Institucional:

3. Dados da Obra Serviço

Endereço: **Rua HORIS INÁCIO BUENO**

Nº: **1000**

Complemento: **GARAGEM MUNICIPAL**

Bairro: **CENTRO**

Cidade: **Santa Mercedes**

UF: **SP**

CEP: **17940-057**

Data de Início: **02/02/2026**

Previsão de Término: **02/02/2028**

Coordenadas Geográficas:

Finalidade: **Outro**

Código:

CPF/CNPJ:

4. Atividade Técnica

Quantidade

Unidade

**Execução**

<b>1</b>	Mensuração	de edificação	em materiais mistos	<b>856,21000</b>	<b>metro quadrado</b>
----------	------------	---------------	---------------------	------------------	-----------------------

**Fiscalização**

<b>2</b>	Execução de obra	de edificação	em materiais mistos	<b>856,21000</b>	<b>metro quadrado</b>
----------	------------------	---------------	---------------------	------------------	-----------------------

Após a conclusão das atividades técnicas o profissional deverá proceder a baixa desta ART

5. Observações

TRATA-SE DE A CONSTRUÇÃO DE UMA GARAGEM MUNICIPAL COM 856,21M. NO MUNICIPIO DE SANTA MERCEDES/SP

6. Declarações

Acessibilidade: Declaro atendimento às regras de acessibilidade previstas nas normas técnicas da ABNT, na legislação específica e no Decreto nº 5.296, de 2 de dezembro de 2004.

## 7. Entidade de Classe

Nenhuma

## 8. Assinaturas

Declaro serem verdadeiras as informações acima

\_\_\_\_\_ de \_\_\_\_\_ de \_\_\_\_\_  
 Local data

RUI ANDRE DOMINGOS DA SILVA - CPF: 383.625.298-81

\_\_\_\_\_  
 PREFEITURA MUNICIPAL DE SANTA MERCEDES - CPF/CNPJ:  
 44.919.066/0001-55

## 9. Informações

- A presente ART encontra-se devidamente quitada conforme dados constantes no rodapé-versão do sistema, certificada pelo *Nosso Número*.

- A autenticidade deste documento pode ser verificada no site [www.creasp.org.br](http://www.creasp.org.br) ou [www.confes.org.br](http://www.confes.org.br)

- A guarda da via assinada da ART será de responsabilidade do profissional e do contratante com o objetivo de documentar o vínculo contratual.

[www.creasp.org.br](http://www.creasp.org.br)  
 Tel: 0800 017 18 11  
 E-mail: acessar link Fale Conosco do site acima



Valor ART R\$ 108,39

Registrada em: 02/02/2026

Valor Pago R\$ 108,39

Nosso Numero: 2620260186135

Versão do sistema

Impresso em: 02/02/2026 11:13:20

RUI ANDRE  
 DOMINGOS DA  
 SILVA:383625298  
 81

Assinado de forma digital  
 por RUI ANDRE  
 DOMINGOS DA  
 SILVA:38362529881  
 Dados: 2026.02.03  
 08:45:14 -03'00'

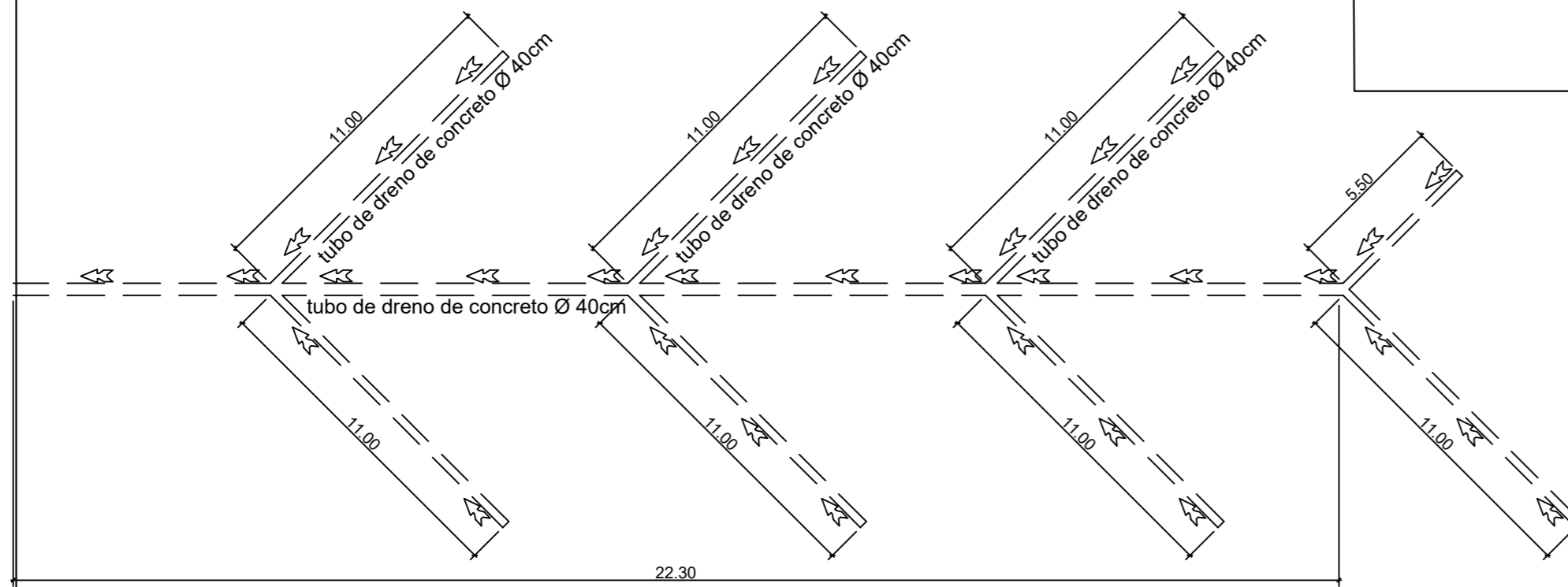
VALDIR  
 VERONA:017  
 71430885

Assinado de forma  
 digital por VALDIR  
 VERONA:01771430885  
 Dados: 2026.02.03  
 08:45:24 -03'00'



Autenticação de ART  
 2620260186135

**PATIO**  
 área = 2.413,10 M2



PROJETOS E CONSTRUTORA  
 Rua Domingos Ferreira de Medeiros, 155- Taciba - SP.  
 CEP 19590-000- Fone: (18) 99681-4006  
 CNPJ 58.362.550/0001-30 I.E.: 676.021.139.111

**PROJETO DRENAGEM**

FOLHA: 01 / 01

DATA: OUTUBRO / 2025

PROJETO: COBERTURA DA GARAGEM MUNICIPAL  
 PROPRIETÁRIO: PREFEITURA MUNICIPAL DE SANTA MERCEDES  
 ASSUNTO: PROJETO DE FUNDAÇÃO  
 LOCAL DA OBRA: RUA HORIS INÁCIO BUENO, nº 1.000, CENTRO

ÁREAS:  
 DO TERRENO..... 2.413,20m2  
 DA COBERTURA..... 856,21m2

VALDIR VERONA:01771430885  
 Assinado de forma digital por VALDIR VERONA:01771430885  
 Data: 2026.03.13 14:16:33 -03'00'

PREFEITURA MUNICIPAL  
 C.N.P.J. - 44.919.066/0001-55

gov.br Documento assinado digitalmente  
 JOSE MARIO CALIXTO ROMERO  
 Data: 13/10/2025 14:02:53-0300  
 Verifique em https://validar.iti.gov.br

ENG. CIVIL JOSÉ MARIO CALIXTO ROMERO  
 CREASP.- 506.117.693-3

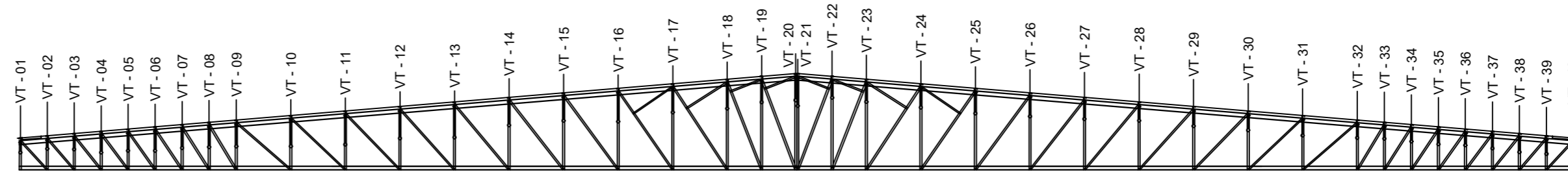
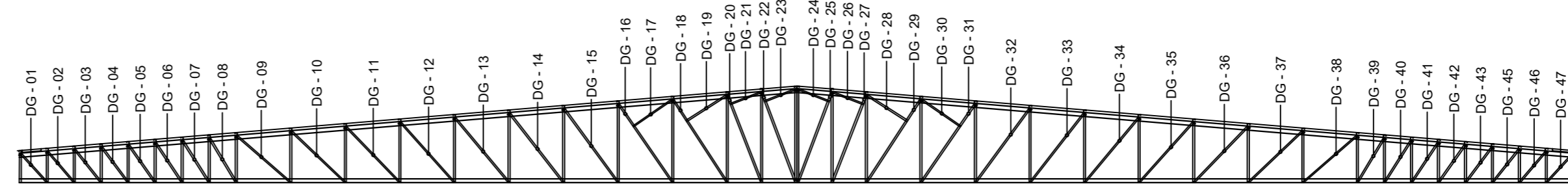
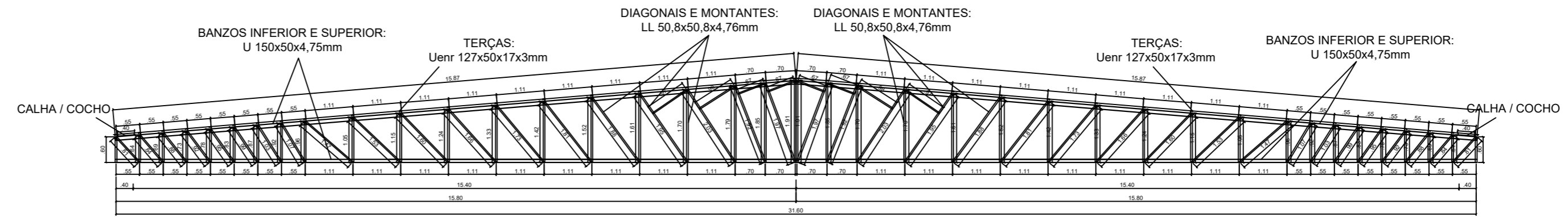
DG- DIAGONAIS		VT -VERTICAIS	
ITEM	DIMENSÃO MM	ITEM	DIMENSÃO MM
DIAGONAL 1	810	VERTICAL 1	600
DIAGONAL 2	840	VERTICAL 2	640
DIAGONAL 3	880	VERTICAL 3	690
DIAGONAL 4	920	VERTICAL 4	730
DIAGONAL 5	950	VERTICAL 5	780
DIAGONAL 6	990	VERTICAL 6	830
DIAGONAL 7	1.030	VERTICAL 7	870
DIAGONAL 8	1.070	VERTICAL 8	920
DIAGONAL 9	1.470	VERTICAL 9	960
DIAGONAL 10	1.530	VERTICAL 10	1.050
DIAGONAL 11	1.600	VERTICAL 11	1.150
DIAGONAL 12	1.660	VERTICAL 12	1.240
DIAGONAL 13	1.730	VERTICAL 13	1.330
DIAGONAL 14	910	VERTICAL 14	1.420
DIAGONAL 15	1.810	VERTICAL 15	1.520
DIAGONAL 16	1.880	VERTICAL 16	1.610
DIAGONAL 17	1.950	VERTICAL 17	1.700
DIAGONAL 18	970	VERTICAL 18	1.790
DIAGONAL 19	2.030	VERTICAL 19	1.850
DIAGONAL 20	980	VERTICAL 20	1.910
DIAGONAL 21	1.920	VERTICAL 21	1.910
DIAGONAL 22	670	VERTICAL 22	1.850
DIAGONAL 23	1.970	VERTICAL 23	1.790
DIAGONAL 24	670	VERTICAL 24	1.700
DIAGONAL 25	670	VERTICAL 25	1.610
DIAGONAL 26	1.970	VERTICAL 26	1.520
DIAGONAL 27	670	VERTICAL 27	1.420
DIAGONAL 28	980	VERTICAL 28	1.330
DIAGONAL 29	2.030	VERTICAL 29	1.240
DIAGONAL 30	970	VERTICAL 30	1.150
DIAGONAL 31	1.950	VERTICAL 31	1.050
DIAGONAL 32	1.880	VERTICAL 32	960
DIAGONAL 33	1.810	VERTICAL 33	920
DIAGONAL 34	910	VERTICAL 34	870
DIAGONAL 35	1.730	VERTICAL 35	830
DIAGONAL 36	1.660	VERTICAL 36	780
DIAGONAL 37	1.600	VERTICAL 37	730
DIAGONAL 38	1.530	VERTICAL 38	690
DIAGONAL 39	1.470	VERTICAL 39	640
DIAGONAL 40	1.070	VERTICAL 40	600
DIAGONAL 41	1.030	TOTAL	47.180
DIAGONAL 42	990		
DIAGONAL 43	950		
DIAGONAL 44	920		
DIAGONAL 45	880		
DIAGONAL 46	840		
DIAGONAL 47	810		
TOTAL	60.560		

- MONTANTES - 50,8x50,8x4,76mm - 3,66kg/m - 60.580 + 47.180 = 107.760mm = 107,76m x 3,66 = 394,40 x 2 = 788,80kg x 2 = 1.577,60kg

- PERFIL Us 150x50x4,75mm - 8,64kg/m - 63,48 + 63,20 = 126,68 x 8,64 = 1.094,52kg x 2 = 2.189,04kg

- PERFIL Us 150x50x4,75mm - 8,64kg/m - 63,48+ 63,20 = 126,68 x 8,64 = 1.094,52kg x 2 = 2.189,04kg

- TERÇAS Ue 127x50x17x3mm 5,66kg/m - 32,00 x 10,08 = 322,56m x 5,66 = 1.825,69kg



### DETALHAMENTO DO PÓRTICO

Escala: 1:100



Rua Domingos Ferreira de Medeiros, 155- Taciba - SP.  
CEP 19590-000- Fone: (18) 99681-4006  
CNPJ 58.362.550/0001-30 I.E.: 676.021.139.111

<b>ESTRUTURA METALICA</b>		FOLHA:	01 / 04
		DATA:	OUTUBRO / 2025
PROJETO COBERTURA DA GARAGEM MUNICIPAL PROPRIETÁRIO PREFEITURA MUNICIPAL DE SANTA MERCEDES		ÁREAS: DO TERRENO..... 2.413,20m2 DA COBERTURA.....856,21m2	
ASSUNTO PROJETO DE FUNDAÇÃO LOCAL DA OBRA RUA HORIS INÁCIO BUENO, nº 1.000, CENTRO		Documento assinado digitalmente JOSE MARIO CALIXTO ROMERO Data: 13/10/2025 14:02:54-0300 Verifique em https://validar.it.gov.br	
VALDIR VERONA:01771430885 Assinado de forma digital por VALDIR VERONA:01771430885 Dados: 2026.03.13 14:17:07 -03'00'		PREFEITURA MUNICIPAL C.N.P.J. - 44.919.066/0001-55	
		ENG. CIVIL JOSÉ MARIO CALIXTO ROMERO CREASP- 506.117.693-3	

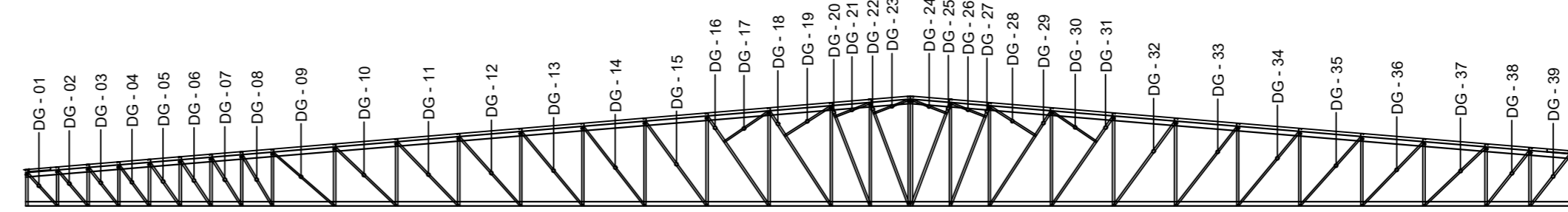
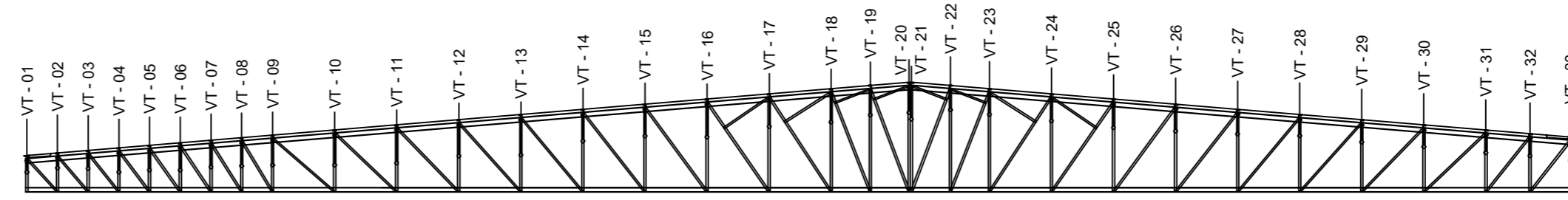
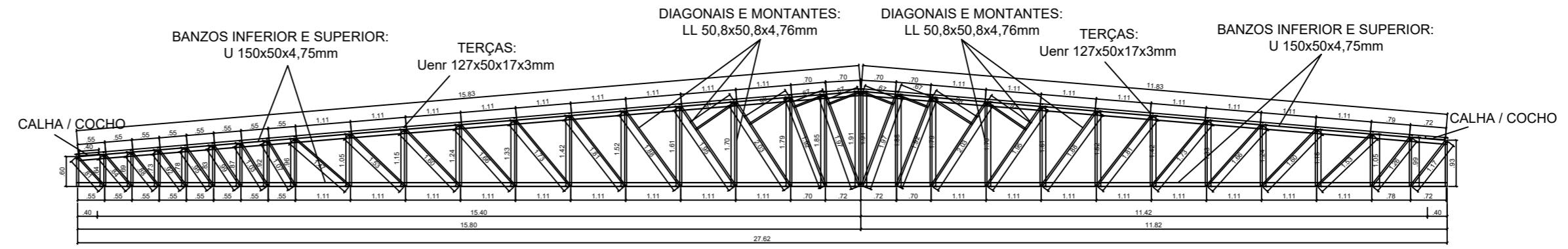
DG- DIAGONAIS		VT -VERTICAIS	
ITEM	DIMENSÃO MM	ITEM	DIMENSÃO MM
DIAGONAL 1	810	VERTICAL 1	600
DIAGONAL 2	840	VERTICAL 2	640
DIAGONAL 3	880	VERTICAL 3	690
DIAGONAL 4	920	VERTICAL 4	730
DIAGONAL 5	950	VERTICAL 5	780
DIAGONAL 6	990	VERTICAL 6	830
DIAGONAL 7	1.030	VERTICAL 7	870
DIAGONAL 8	1.070	VERTICAL 8	920
DIAGONAL 9	1.470	VERTICAL 9	960
DIAGONAL 10	1.530	VERTICAL 10	1.050
DIAGONAL 11	1.600	VERTICAL 11	1.150
DIAGONAL 12	1.660	VERTICAL 12	1.240
DIAGONAL 13	1.730	VERTICAL 13	1.330
DIAGONAL 14	1.810	VERTICAL 14	1.420
DIAGONAL 15	1.880	VERTICAL 15	1.520
DIAGONAL 16	1.950	VERTICAL 16	1.610
DIAGONAL 17	970	VERTICAL 17	1.700
DIAGONAL 18	2.030	VERTICAL 18	1.790
DIAGONAL 19	980	VERTICAL 19	1.850
DIAGONAL 20	1.920	VERTICAL 20	1.910
DIAGONAL 21	670	VERTICAL 21	1.910
DIAGONAL 22	1.970	VERTICAL 22	1.850
DIAGONAL 23	670	VERTICAL 23	1.790
DIAGONAL 24	670	VERTICAL 24	1.700
DIAGONAL 25	1.970	VERTICAL 25	1.610
DIAGONAL 26	670	VERTICAL 26	1.520
DIAGONAL 27	1.920	VERTICAL 27	1.420
DIAGONAL 28	980	VERTICAL 28	1.330
DIAGONAL 29	2.030	VERTICAL 29	1.240
DIAGONAL 30	970	VERTICAL 30	1.150
DIAGONAL 31	1.950	VERTICAL 31	1.050
DIAGONAL 32	1.880	VERTICAL 32	990
DIAGONAL 33	1.810	VERTICAL 33	930
DIAGONAL 34	1.730	TOTAL	42.080
DIAGONAL 35	1.660		
DIAGONAL 36	1.600		
DIAGONAL 37	1.530		
DIAGONAL 38	1.260		
DIAGONAL 39	1.170		
TOTAL	54.130		

- MONTANTES - 50,8x50,8x4,76mm - 3,66kg/m - 42.080 + 54.130 = 96.210mm = 96,21m x 3,66 = 352,13kg x 4 = 1.408,51kg x 2 = 2.817,03kg

- PERFIL Us 150x50x4,75mm - 8,64kg/m - 63,48 + 63,32 = 126,80 x 8,64 = 1.095,55kg x 4 = 4.382,21kg

- PERFIL Us 150x50x4,75mm - 8,64kg/m - 47,32+ 47,28 = 94,60 x 8,64 = 817,34kg x 4 = 3.269,38kg

- TERÇAS Ue 127x50x17x3mm 5,66kg/m - 15,00 x 27 = 405,00m x 5,66 = 2.292,30kg



DETALHAMENTO DO PÓRTICO

Escala: 1:100



Rua Domingos Ferreira de Medeiros, 155- Taciba - SP.  
CEP 19590-000- Fone: (18) 99681-4006  
CNPJ 58.362.550/0001-30 I.E.: 676.021.139.111

<b>PROJETO ESTRUTURAL</b>		FOLHA:	02 / 04
		DATA:	OUTUBRO / 2025
PROJETO COBERTURA DA GARAGEM MUNICIPAL PROPRIETÁRIO PREFEITURA MUNICIPAL DE SANTA MERCEDES		ÁREAS: DO TERRENO..... 2.413,20m2 DA COBERTURA..... 856,21m2	
ASSUNTO PROJETO DE FUNDAÇÃO LOCAL DA OBRA RUA HORIS INÁCIO BUENO, nº 1.000, CENTRO		Documento assinado digitalmente JOSE MARIO CALIXTO ROMERO Data: 13/10/2025 14:06:32-0300 Verifique em https://validar.iti.gov.br	
VALDIR VERONA:0177143088 5		Assinado de forma digital por VALDIR VERONA:0177143088 Data: 2025.03.13 14:17:44 -03'00'	
PREFEITURA MUNICIPAL C.N.P.J. - 44.919.066/0001-55		ENG. CIVIL JOSÉ MARIO CALIXTO ROMERO CREASP- 506.117.693-3	

- **MONTANTES - 50,8x50,8x4,76mm - 3,66kg/m** -  $49.860 + 39.190 = 89.050\text{mm} = 89,05\text{m} \times 3,66 = 325,92\text{kg} \times 2 = 651,85\text{kg}$

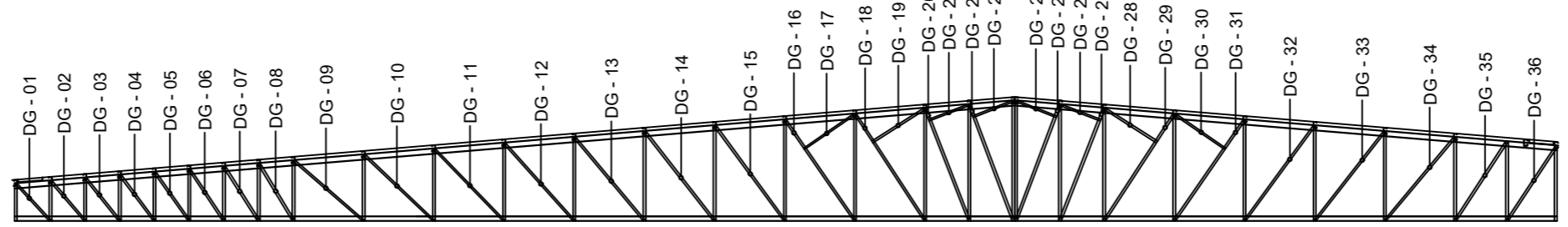
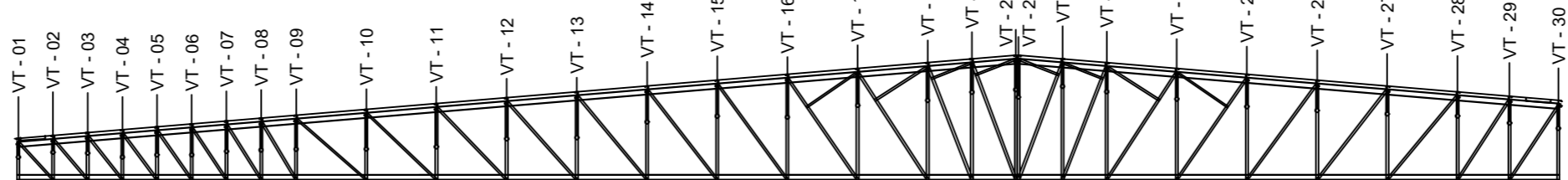
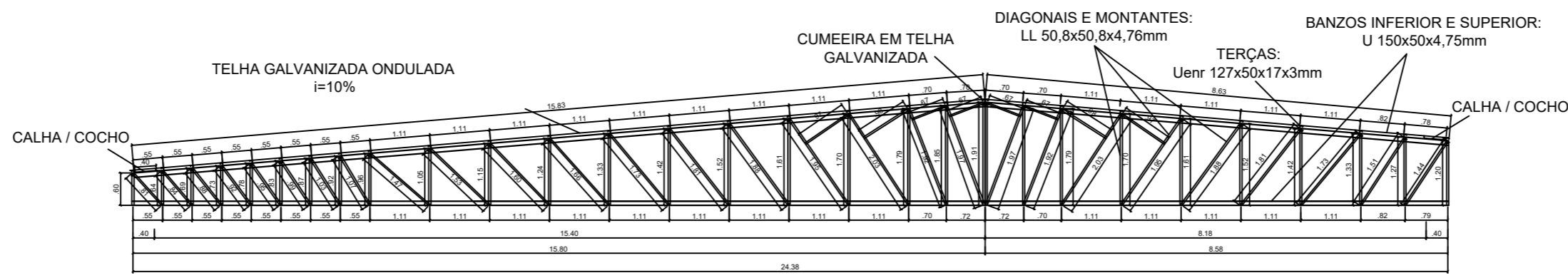
- **PERFIL Us 150x50x4,75mm - 8,64kg/m** -  $15,83 + 15,80 = 31,63 \times 8,64 = 273,28\text{kg} \times 1 = 273,28\text{kg}$

- **PERFIL Us 150x50x4,75mm - 8,64kg/m** -  $8,63 + 8,58 = 17,21 \times 8,64 = 148,69\text{kg} \times 1 = 148,69\text{kg}$

- **TERÇAS Ue 127x50x17x3mm 5,66kg/m** -  $5,00 \times 23 = 115,00\text{m} \times 5,66 = 650,90\text{kg}$

- **TERÇAS Ue 127x50x17x3mm 5,66kg/m** -  $3,50 \times 3 = 10,50\text{m} \times 5,66 = 59,43\text{kg}$

DG- DIAGONAIS		VT -VERTICAIS	
ITEM	DIMENSÃO MM	ITEM	DIMENSÃO MM
DIAGONAL 1	810	VERTICAL 1	600
DIAGONAL 2	840	VERTICAL 2	640
DIAGONAL 3	880	VERTICAL 3	690
DIAGONAL 4	920	VERTICAL 4	730
DIAGONAL 5	950	VERTICAL 5	780
DIAGONAL 6	990	VERTICAL 6	830
DIAGONAL 7	1.030	VERTICAL 7	870
DIAGONAL 8	1.070	VERTICAL 8	920
DIAGONAL 9	1.470	VERTICAL 9	960
DIAGONAL 10	1.530	VERTICAL 10	1.050
DIAGONAL 11	1.600	VERTICAL 11	1.150
DIAGONAL 12	1.660	VERTICAL 12	1.240
DIAGONAL 13	1.730	VERTICAL 13	1.330
DIAGONAL 14	1.810	VERTICAL 14	1.420
DIAGONAL 15	1.880	VERTICAL 15	1.520
DIAGONAL 16	1.950	VERTICAL 16	1.610
DIAGONAL 17	970	VERTICAL 17	1.700
DIAGONAL 18	2.030	VERTICAL 18	1.790
DIAGONAL 19	980	VERTICAL 19	1.850
DIAGONAL 20	1.920	VERTICAL 20	1.910
DIAGONAL 21	670	VERTICAL 21	1.910
DIAGONAL 22	1.970	VERTICAL 22	1.850
DIAGONAL 23	670	VERTICAL 23	1.790
DIAGONAL 24	670	VERTICAL 24	1.700
DIAGONAL 25	1.970	VERTICAL 25	1.610
DIAGONAL 26	670	VERTICAL 26	1.520
DIAGONAL 27	1.920	VERTICAL 27	1.420
DIAGONAL 28	980	VERTICAL 28	1.330
DIAGONAL 29	2.030	VERTICAL 29	1.270
DIAGONAL 30	970	VERTICAL 30	1.200
DIAGONAL 31	1.950	TOTAL	39.190
DIAGONAL 32	1.880		
DIAGONAL 33	1.810		
DIAGONAL 34	1.730		
DIAGONAL 35	1.510		
DIAGONAL 36	1.440		
TOTAL	49.860		



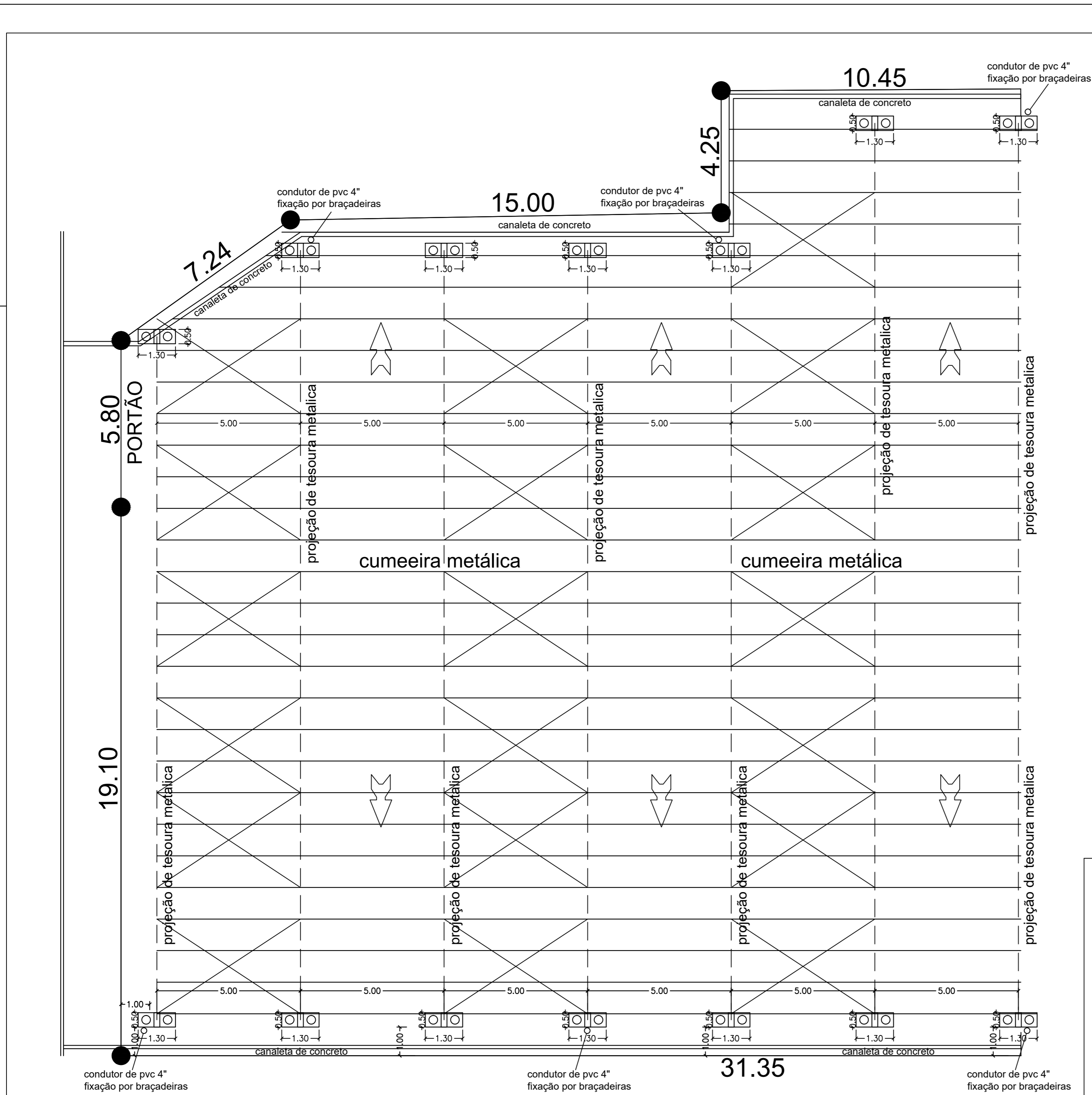
DETALHAMENTO DO PÓRTICO  
Escala: 1:100

VÃOS	LARGURA (M)	ÁGUAS	BANZOS	MONTANTES	TERÇAS	CONTRAVENTO
<b>ÁREA 1</b>						
2,00	31,60	2,00	Perfil Us 150x50x4,75mm - 8,64KG/M	50,8x50,8x4,76mm - 3,66KG/M	Perfil Ue 127x50x17x3mm - 5,66KG/M	Ferro redondo 10,00mm - 0,56KG/M
<b>SUB TOTAL</b>			<b>4.378,08</b>	<b>1.577,60</b>	<b>1.825,69</b>	<b>47,04</b>
4,00	27,62	2,00	Perfil Us 150x50x4,75mm - 8,64KG/M	50,8x50,8x4,76mm - 3,66KG/M	Perfil Ue 127x50x17x3mm - 5,66KG/M	Ferro redondo 10,00mm - 0,56KG/M
<b>SUB TOTAL</b>			<b>7.651,59</b>	<b>2.817,03</b>	<b>2.292,30</b>	<b>40,32</b>
1,00	24,38	2,00	Perfil Us 150x50x4,75mm - 8,64kg/m	50,8x50,8x4,76mm - 3,66kg/m	Perfil Ue 127x50x17x3mm - 5,66kg/m	Ferro redondo 10,00mm - 0,56kg/m
<b>SUB TOTAL</b>			<b>421,97</b>	<b>651,85</b>	<b>710,33</b>	<b>40,32</b>
<b>TOTAL GERAL</b>			<b>12.451,64</b>	<b>5.046,48</b>	<b>4.828,32</b>	<b>127,68</b>
<b>22.454,12</b>						
<b>CHUMBADOR METÁLICO:</b>						
Placa retangular chpa grossa 12,5mm - 99,6KG/M <sup>2</sup>						
Chumbador grande com 8 ganchos ferro galvanizado redondo 12,5mm x 50cm - 0,99KG/M			(Utilizar no pilar retangular 25x50cm)			



Rua Domingos Ferreira de Medeiros, 155- Taciba - SP.  
CEP 19590-000- Fone: (18) 99681-4006  
CNPJ 58.362.550/0001-30 I.E.: 676.021.139.111

<h1>PROJETO ESTRUTURAL</h1>		FOLHA: 03 / 04
PROJETO COBERTURA DA GARAGEM MUNICIPAL PROPRIETÁRIO PREFEITURA MUNICIPAL DE SANTA MERCEDES		DATA: OUTUBRO / 2025
ASSUNTO PROJETO DE FUNDAÇÃO LOCAL DA OBRA RUA HORIS INÁCIO BUENO, n° 1.000, CENTRO		ÁREAS: DO TERRENO..... 2.413,20m <sup>2</sup> DA COBERTURA..... 856,21m <sup>2</sup>
VALDIR VERONA:017714308 85		Documento assinado digitalmente govbr JOSE MARIO CALIXTO ROMERO Data: 13/10/2025 14:06:32-0300 Verifique em https://validar.iti.gov.br
PREFEITURA MUNICIPAL C.N.P.J. - 44.919.066/0001-55		ENG. CIVIL JOSÉ MARIO CALIXTO ROMERO CREASP:- 506.117.693-3

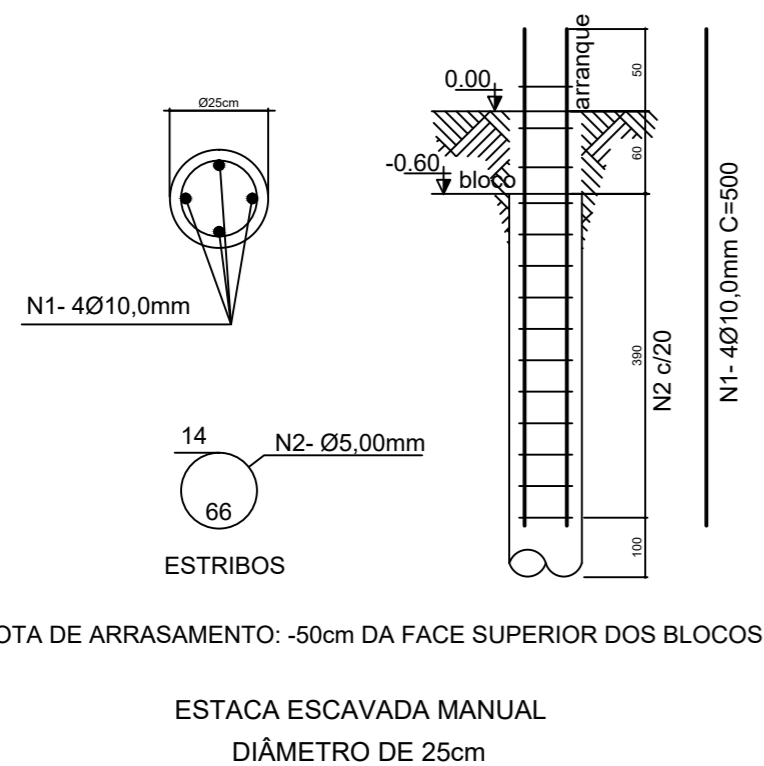


Rua Domingos Ferreira de Medeiros, 155- Taciba - SP.  
 CEP 19590-000- Fone: (18) 99681-4006  
 CNPJ 58.362.550/0001-30 I.E.: 676.021.139.111

<b>PROJETO ESTRUTURAL</b>		FOLHA:	04 / 04
		DATA:	OUTUBRO / 2025
PROJETO	COBERTURA DA GARAGEM MUNICIPAL	ÁREAS:	DO TERRENO..... 2.413,20m <sup>2</sup>
PROPRIETÁRIO	PREFEITURA MUNICIPAL DE SANTA MERCEDES	DA COBERTURA.....	856,21m <sup>2</sup>
ASSUNTO	PROJETO DE FUNDAÇÃO	Documento assinado digitalmente	
LOCAL DA OBRA	RUA HORIS INÁCIO BUENO, n° 1.000, CENTRO	 <b>JOSE MARIO CALIXTO ROMERO</b> Data: 13/10/2025 14:06:32-0300 Verifique em <a href="https://validar.iti.gov.br">https://validar.iti.gov.br</a>	
VALDIR VERONA:01771430885	Assinado de forma digital por VALDIR VERONA:01771430885 Data: 2025.03.13 14:18:45 03700	PREFEITURA MUNICIPAL C.N.P.J. - 44.919.066/0001-55	
		ENG. CIVIL JOSÉ MARIO CALIXTO ROMERO CREA-SP: 506.117.693-3	

### LOCAÇÃO DE ESTACAS

Sem Escala

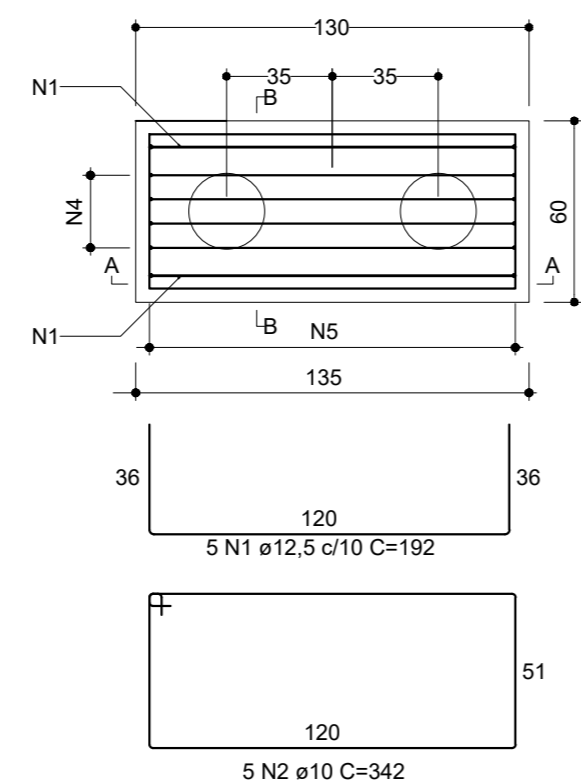


COTA DE ARRASAMENTO: -50cm DA FACE SUPERIOR DOS BLOCOS

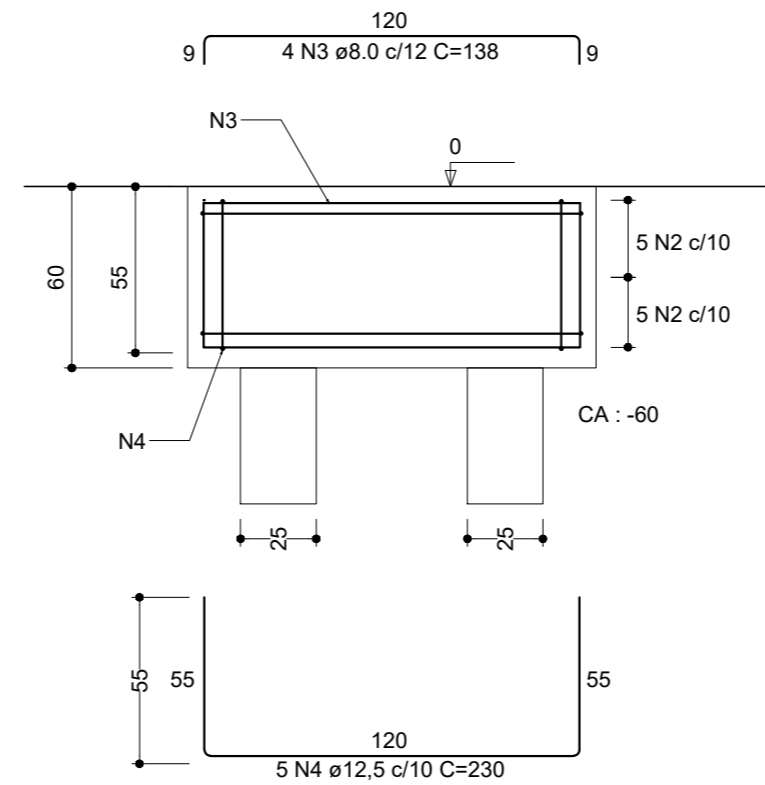
ESTACA ESCAVADA MANUAL  
DIÂMETRO DE 25cm

### DETALHE FUNDAÇÃO

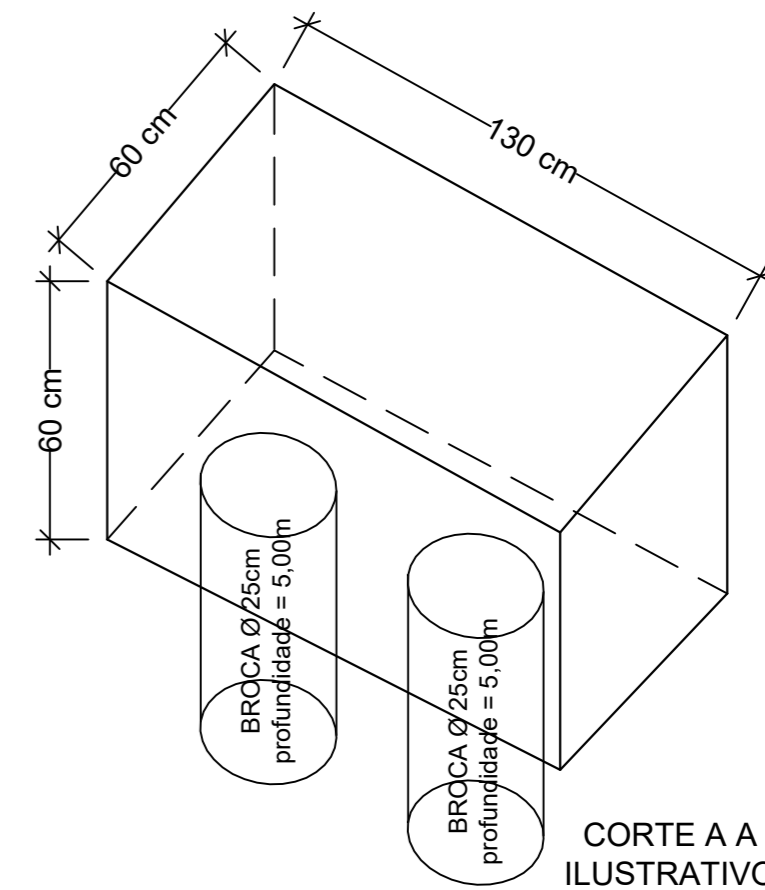
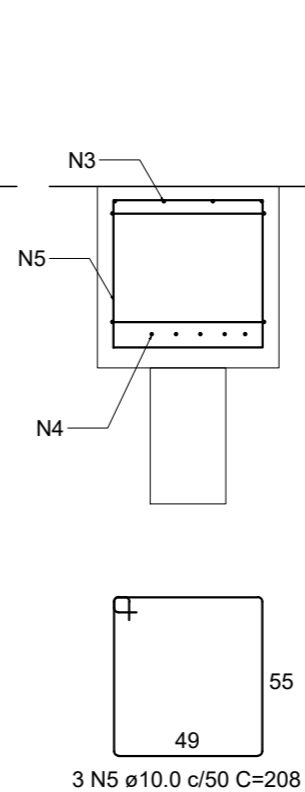
Sem Escala



CORTE A-A  
S/ ESC



CORTE B-B  
S/ ESC



CORTE A A  
ILUSTRATIVO

### RESUMO DO AÇO DAS ESTACAS

AÇO	DIAM (mm)	C.TOTAL (m)	QUANTIDADE (Barras)	PESO (kg)
CA50	10.00	390,00	31	370,55
CA60	5.00	390,00	31	60,06

NOTA 1: UTILIZAR CONCRETO FCK 30mpa - CONSUMO DE CIMENTO MÍNIMO DE 400KG/M³ - A/C ≤ 0,6;  
NOTA 2: UTILIZAR ESPAÇADORES PARA INTRODUÇÃO DA ARMADURA;  
NOTA 3: PERFURAR ESTACAS DO MESMO BLOCO COM ESPAÇAMENTO MÍNIMO DE 12H ENTRE ELAS;  
NOTA 4: A PERFURAÇÃO DEVERÁ SER ATÉ A NEGA (APROXIMADAMENTE 5,00m)  
NOTA 5: O ARRASAMENTO DAS ESTACAS DEVE SER FEITO COM MARTELETES LEVES < 1.000W

### RESUMO DO AÇO DOS BLOCOS

AÇO	DIAM (mm)	C.TOTAL (m)	QUANTIDADE (Barras)	PESO (kg)
CA50	10.00	680,00	57	382,50
CA60	5.00	612,00	51	95,63

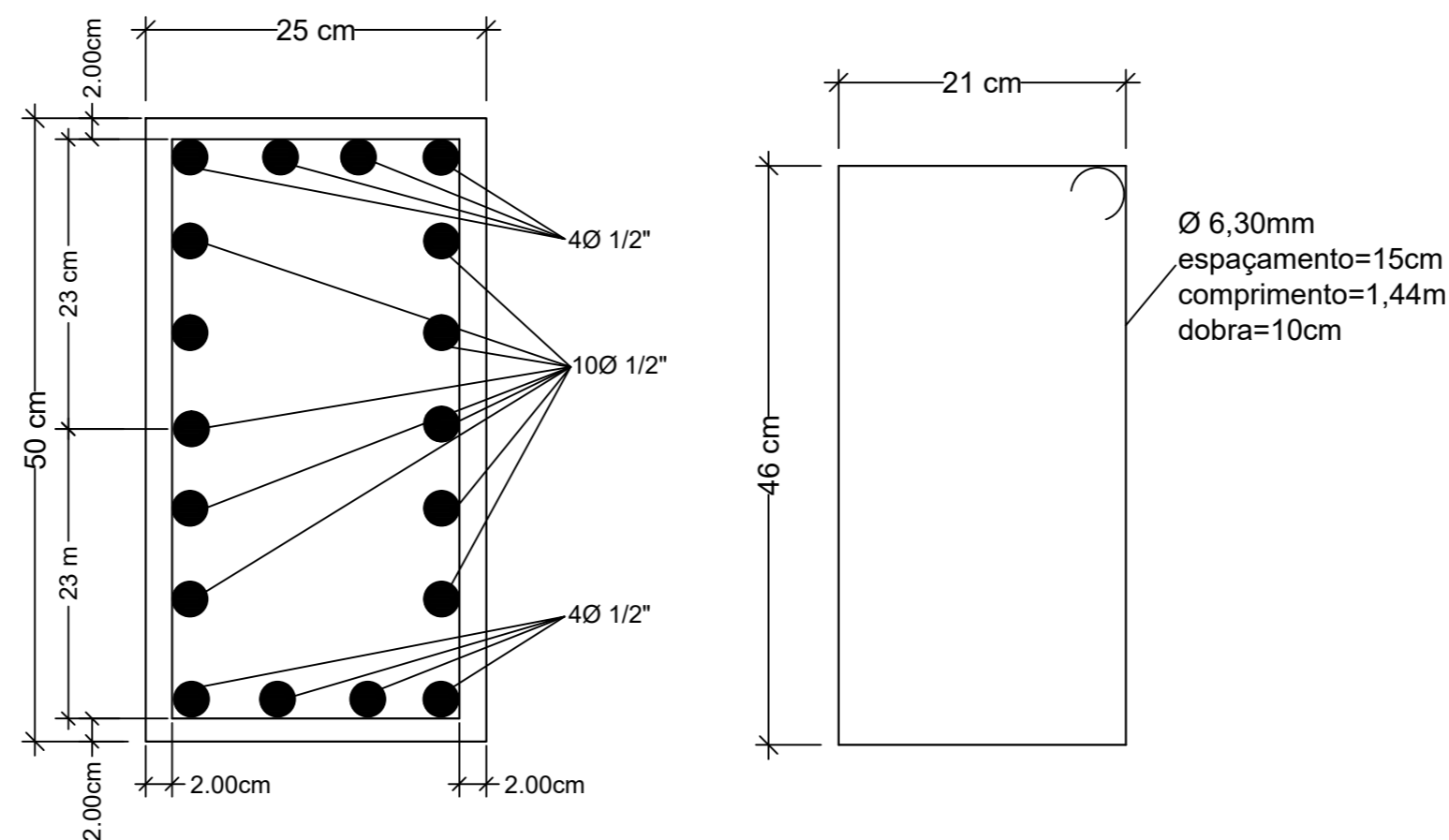
### RESUMO DO AÇO DOS PILARES

AÇO	DIAM (mm)	C.TOTAL (m)	QUANTIDADE (Barras)	PESO (kg)
CA50	12.50	1.165,00	98	943,74
CA60	6.30	696,00	58	167,98

Resumo Aço PLACAS DE BASE	QUANTIDADE (un.)	Peso+10% (kg)
PARAFUSO Ø20	112	55,44
PLACAS Ø25	14	174,30

### DETALHE PILARES

Sem Escala



Rua Domingos Ferreira de Medeiros, 155- Taciba - SP.  
CEP 19590-000- Fone: (18) 99681-4006  
CNPJ 58.362.550/0001-30 I.E.: 676.021.139.111

## PROJETO ESTRUTURAL

FOLHA: 01 / 02

DATA: OUTUBRO / 2025

PROJETO  
COBERTURA DA GARAGEM MUNICIPAL  
PROPRIETÁRIO  
PREFEITURA MUNICIPAL DE SANTA MERCEDES  
ASSUNTO  
PROJETO DE FUNDAÇÃO  
LOCAL DA OBRA  
RUA HORIS INÁCIO BUENO, n° 1.000, CENTRO

ÁREAS:  
DO TERRENO..... 2.413,20m2  
DA COBERTURA..... 856,21m2

VALDIR  
VERONA:01771430885

Assinado de forma digital por  
VALDIR VERONA:01771430885  
Data: 13/10/2025 14:06:32-0300  
-03007

PREFEITURA MUNICIPAL  
C.N.P.J. - 44.919.066/0001-55

Documento assinado digitalmente  
gov.br  
JOSE MARIO CALIXTO ROMERO  
Data: 13/10/2025 14:06:32-0300  
Verifique em https://validar.it.gov.br

ENG. CIVIL JOSÉ MARIO CALIXTO ROMERO  
CREASP- 506.117.693-3