



PREFEITURA MUNICIPAL DE SANTA ALBERTINA
Estado de São Paulo
CNPJ 45.135.530/0001-85

**REMOÇÃO DE ILUMINAÇÃO PÚBLICA CONVENCIONAL E
INSTALAÇÃO DE ILUMINAÇÃO ORNAMENTAL NA AVENIDA DA
SAUDADE E INSTALAÇÃO DE REDE SECUNDÁRIA E
ILUMINAÇÃO PÚBLICA COM LUMINÁRIAS LED NO DISTRITO
INDUSTRIAL II
MEMORIAL DESCRITIVO
053.2025.MD. R0**

Memorial Descritivo referente a revitalização da iluminação pública na Avenida da Saudade, Bairro Jardim Apreciável, com a substituição de iluminação convencional e instalação de iluminação ornamental com luminárias LED, e extensão de rede secundária e instalação de iluminação pública com luminárias LED na Rua José Procópio de Melo, Rua Casuo Mariano, Rua Benedito Servino e Rua Olimpio Estevam de Lacerda no Bairro Distrito Industrial II, no município de Santa Albertina-SP.

REVISÃO	DATA	RESPONSÁVEL	DESCRIÇÃO
0	18/07/2025	Alexandre	Emissão Inicial

1. CONSIDERAÇÕES INICIAIS

- 1.1. O presente memorial e as especificações têm por finalidade estabelecer as diretrizes mínimas e fixar as características técnicas a serem observadas na apresentação das propostas técnicas para a execução das obras e serviços objeto desta.
- 1.2. Os serviços deverão ser executados com a utilização de materiais de primeira qualidade e mão de obra especializada, e devem obedecer às normas técnicas vigentes e a todo e qualquer critério exigido pelo Edital de Licitação.
- 1.3. A empresa contratada deverá ser cadastrada junto ao CREA/SP , CFT , CAU ou órgão de



PREFEITURA MUNICIPAL DE SANTA ALBERTINA
Estado de São Paulo
CNPJ 45.135.530/0001-85

mesmo competência, fornecer cópia da do termo de responsabilidade técnica dos serviços (ART/TRT/RRT) do responsável técnico envolvido na obra, após a assinatura do contrato, com as especificações dos serviços prestados conforme os termos e valor do contrato.

- 1.4. Todos os equipamentos de proteção individual e coletivos serão de responsabilidade da empresa contratada, inclusive todas e quaisquer responsabilidades decorrentes de eventuais acidentes, sinistros ou falta grave, também a terceiros.
- 1.5. A fiscalização da Secretaria de Desenvolvimento Urbano, Infraestrutura e Mobilidade Urbana, poderá impugnar ou mandar refazer quaisquer serviços mal executados ou em desacordo com as condições deste memorial e projeto, obrigando a empresa contratada a iniciar o cumprimento das exigências dentro do prazo determinado.
- 1.6. As Empresas interessada na execução do projeto deverá efetuar visita técnica de viabilidade no local para observação de adversidades e esclarecimento de dúvidas.
- 1.7. Principais normas aplicáveis:
 - 1.7.1. NBR 5410 – Instalações elétricas de baixa Tensão;
 - 1.7.2. NR10 – Segurança em Instalações e Serviços em Eletricidade;
 - 1.7.3. NR35 – Trabalho em Altura;
 - 1.7.4. Portaria INMETRO Nº 62, de 17 de fevereiro de 2022.
 - 1.7.5. DIS-NOR-037 Projeto de Rede de Distribuição de Iluminação Pública
 - 1.7.6. DIS-NOR-30- REV.01 Fornecimento de Energia Elétrica em Tensão Secundária de Distribuição a Edificações Individuais.

2. SERVIÇOS

- 2.1. A contratada deverá providenciar o fornecimento e instalação de placa de identificação da obra antes do início das atividade, em local a ser definido pelo setor de obras.
- 2.2. A empresa contratada deverá seguir rigorosamente o projeto apresentado pela prefeitura, caso haja exceções ambas as partes deverão estar em comum acordo devidamente formalizado.
- 2.3. Todos os materiais removidos deverão ser devolvidos a prefeitura junto a secretária de obras, pois fazem parte do Ativo do município.
- 2.4. A empresa contratada deverá seguir as normas e especificações vigentes da distribuidora Elektro para instalação dos braços onde os novos pontos intervirem na rede da mesma.
- 2.5. Será de responsabilidade da empresa contratada a solicitação para o desligamento da rede junto à ELEKTRO devendo a mesma possuir habilitação (cadastro) junto a Elektro para execução dos serviços, se necessário, para a execução da obra.
- 2.6. A empresa contratada deverá informar a Companhia Elektro e solicitar o pedido de vistoria, e entregar os braços de iluminação energizados, dentro dos padrões da Companhia.



3. PLACA DA OBRA

- 3.1. Placa de identificação para obra, será medido por área de placa executada (m²). O item remunera o fornecimento e instalação de placa em lona para fachada conforme normas e leis vigentes, constituída por: banner em lona com impressão digital de alta resolução, requadro em metalon de 30 x 20 mm; remunera também o fornecimento de estrutura de fixação da placa em metalon pintado; inclusive materiais acessórios e a mão-de-obra necessária para instalação completa da placa.

4. REMOÇÃO

- 4.1. Remoção de aparelho de iluminação ou projetor fixo em poste ou braço, será medido por unidade retirada (un). O item remunera o fornecimento da mão-de-obra necessária para a remoção completa de aparelho de iluminação dos pontos existentes conforme consta em projeto.
- 4.2. Remoção de poste de concreto, será medido por unidade retirada (un). O item remunera o fornecimento da mão-de-obra necessária para a remoção de poste de concreto, inclusive a base de sustentação; remunra também a seleção e a guarda do material reaproveitável.

5. MATERIAIS

- 5.1. Nos itens abaixo estão descritas as principais características dos materiais a serem fornecidos:

5.2. Luminária de LED TIPO “1”

- Fluxo Luminoso Mínimo 6.674 Lumens;
- Potência Máxima 59W;
- Eficácia Luminosa ≥ 113 lm/W;
- 5 Anos de Garantia no mínimo;
- \geq IP66 integral;
- Vida útil ≥ 50.000 horas;
- Possuir Protetor de Surto;
- Sem base para relé fotocélula;
- \geq IK 08 (proteção contra impacto mecânico);
- Instalação em braço ou topo de poste;



PREFEITURA MUNICIPAL DE SANTA ALBERTINA
Estado de São Paulo
CNPJ 45.135.530/0001-85

- Alto fator de potência >0,90;
- Temperatura de cor correlata (TCC) nominal de 5000k;
- Tensão de operação: Instalação em 220V nominal. Seja capaz de operar dentro dos limites críticos de tensão TL <191V ou TL >233 V;
- Atender aos requisitos da Portaria 62 de 17 de fevereiro de 2022 do INMETRO;
- Possuir certificação ativa junto ao Inmetro e selo PROCEL;
- Possuir ajuste de inclinação do ângulo de no mínimo -15° até +

15°, caso a luminária não possua ajuste poderá ser fornecido como acessório, sendo obrigatoriamente fabricado no mesmo material do corpo da luminária (alumínio injetado);

*Deverão ser apresentando os laudos emitidos por laboratórios credenciados que comprovem todas as características solicitadas.

5.3. Luminária de LED TIPO “2”

- Fluxo Luminoso Mínimo 18.000 Lumens;
- Potência Máxima 100W;
- Eficácia Luminosa ≥ 180 lm/W;
- 5 Anos de Garantia no mínimo;
- \geq IP66 integral;
- Vida útil ≥ 50.000 horas;
- Possuir Protetor de Surto;
- Sem base para relé fotocélula;
- \geq IK 08 (proteção contra impacto mecânico);
- Instalação em braço ou topo de poste;
- Alto fator de potência >0,90;
- Temperatura de cor correlata (TCC) nominal de 5000k;
- Tensão de operação: Instalação em 220V nominal. Seja capaz de operar dentro dos limites críticos de tensão TL <191V ou TL >233 V;
- Atender aos requisitos da Portaria 62 de 17 de fevereiro de 2022 do INMETRO;
- Possuir certificação ativa junto ao Inmetro e selo PROCEL;
- Possuir ajuste de inclinação do ângulo de no mínimo -15° até +

15°, caso a luminária não possua ajuste poderá ser fornecido como acessório, sendo obrigatoriamente fabricado no mesmo material do corpo da luminária (alumínio injetado);

*Deverão ser apresentando os laudos emitidos por laboratórios credenciados que comprovem todas as características solicitadas.



PREFEITURA MUNICIPAL DE SANTA ALBERTINA
Estado de São Paulo
CNPJ 45.135.530/0001-85

5.4. Braço de iluminação Pública confeccionado em aço galvanizado, conforme NBR-15688, com as seguintes características:

- Projeção (A) mínima de 2300 mm;
- Diâmetro (B) mínimo de 48 mm.

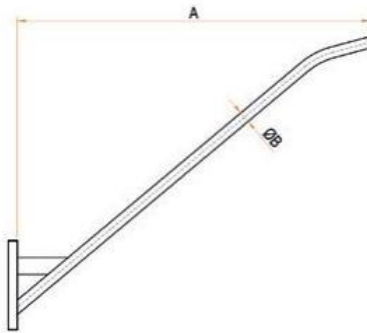


Figura 01: Braço de iluminação Pública

5.5. Poste Postes de concreto armado circular (cônico), fabricado seguindo as normas ABNT, com as seguintes características :

- Poste circular h=9,00m, resistência de 200 daN;
- Poste circular h=12,00m, resistência de 200 daN;
- Poste circular h=12,00m, resistência de 400 daN;

5.6. Cabo de Alumínio multiplexados autossustentados com isolamento extrudada de PE ou XLPE, para tensões até 0,6/1 kV, com as seguintes características :

- Quadruplex 3x1x25+50 mm², com neutro isolado;
- Quadruplex 3x1x35+50 mm², com neutro isolado;
- Quadruplex 3x1x70+70 mm², com neutro isolado;

5.7. Cabo de cobre flexível EPR 90° para tensões até 0,6/1 kV, com as seguintes características

- Dupla isolamento;
- Unipolar 2x2,50 mm²;

5.8. Padrão de entrada de energia elétrica com as seguintes características:

- Fabricado por fornecedor homologado na distribuidora local;
- Poste de concreto duplo "T", com 7,5m e resistência de 200daN;



PREFEITURA MUNICIPAL DE SANTA ALBERTINA
Estado de São Paulo
CNPJ 45.135.530/0001-85

- Caixa acrílica do tipo policarbonato, tampa com lente de aumento;
- Categoria Trifásica e saída aérea;
- Disjuntor tripolar de 63A e cabos de 16mm²;

5.9. Demais materiais e acessórios deverão ser fornecidos as principais características abaixo:

- Cintas para postes circular produzidas em aço carbono galvanizado;
- Conector de alumínio com 04 derivações;
- Fio nu de Alumínio 4 AWG para aterramento;
- Relé fotocélula eletrônico NF 220V, mínimo 600W;
- Haste de Aterramento cobreada 5/8" x 3,00m com acessórios

❖ **Todo os materiais instalados deverão ser homologados pela concessionária Elektro.**

6. INSTALAÇÕES

6.1. Padrão de entrada de energia elétrica, deverão ser instalados de acordo com as normas vigentes da companhia de energia local. A saída será do tipo aérea com o neutro interligado a rede de alimentação das luminárias.

6.2. Postes de concreto, o engastamento dos postes deverá seguir a formula abaixo:

$$e = L \times 10\% + 600 \text{ (medidas em mm)}$$

ONDE: e = Profundidade do engastamento L = Comprimento do Poste

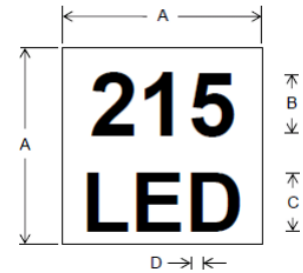
- 6.3. Conjunto armação e isolador, deverão ser instalados de maneira que o cabo sempre esteja acima dos braços de iluminação. Locais onde haverá cruzamento com a rede de baixa tensão existente os mesmos deverão ser instalados para que o cabo esteja em um nível inferior mantendo a altura mínima do cabo em relação a via de 6,00m.
- 6.4. Braços de iluminação pública, deverão ser instalados através das cintas de fixação, aterrados através do neutro por meio do fio nu de alumínio.
- 6.5. Cabos multiplexados, estes deverão ser instalados de maneira onde a altura mínima sobre a via seja de 6,00m. Nos Locais de cruzamento com a rede de distribuição de baixa tensão da companhia, os mesmos deverão ser instalados abaixo dos cabos da distribuidora.
- 6.6. Aterramento, os postos de aterramento deverão ser instalados nos finais dos circuitos, e no centro próximo ao padrão de entrada de cada circuito, devendo este ser interligado por meio de cabo de cobre nu ao neutro do circuito. Todos os postes metálicos e carcaça metálica deverá ser aterrada através do fio de cobre e interligado ao aterramento. Luminárias de Led, as mesmas deverão ser instaladas através dos braços de iluminação e aterradas através da carcaça metálica. Com relé fotocélula individual. A ligação das mesmas deverá obedecer ao sequenciamento de fases: AB, AC e BC para que haja equilíbrio entre as fases.



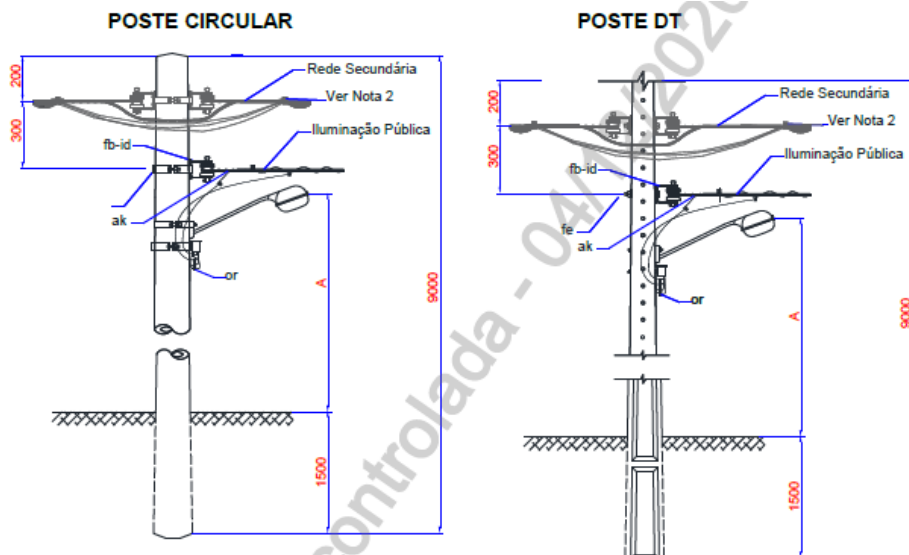
PREFEITURA MUNICIPAL DE SANTA ALBERTINA
Estado de São Paulo
CNPJ 45.135.530/0001-85

6.7. Adicionalmente às luminárias devem possuir externamente uma marcação para identificação da potência total, sendo adesivo ou placa, conforme orientação da distribuidora de energia local e desenho abaixo:

Cotas	Marcação da potência	
	Dimensões (mm)	
	Pequena	Grande
A	25,4 ± 1,6	76,2 ± 1,6
B	9,525 (mínimo)	31,75 (mínimo)
C		
D	3,175 (mínimo)	6,35 (mínimo)



6.8. Conforme orientações da distribuidora a instalação dos braços deverá respeitar as distâncias mínimas, conforme figura abaixo:



Estrutura	A (mm)
LLIP7	6150
LLIP9	6650
LLIP14	7500

Fonte: DIS-NOR-037 – ELEKTRO, pg 279.

7. LOCAIS

7.1. OBRA 01

7.1.1. A realização da obra se inicia no ponto N° 01 do projeto de instalações, Iluminação Ornamental com Luminárias Led Tipo '1', até o ponto N° 13 na Av. Da Saudade.



PREFEITURA MUNICIPAL DE SANTA ALBERTINA
Estado de São Paulo
CNPJ 45.135.530/0001-85



Local da Obra: Fonte Google.

7.2. OBRA 02

7.2.1. A realização da obra se inicia no ponto N° 01 do projeto de instalações, Iluminação Pública c/ Luminárias LED e Extensão de rede Secundária, até o ponto N° 15 em Diversas Ruas do Distrito Industrial II.



Local da Obra: Fonte Google.



PREFEITURA MUNICIPAL DE SANTA ALBERTINA
Estado de São Paulo
CNPJ 45.135.530/0001-85

8. ANEXOS

8.1. Este memorial possui os seguintes anexos:

8.1.1. Projeto Elétrico: 053.2025.ELE.R0

8.1.2. Lista de Materiais: 053.2025.LM

8.1.3. ART nº 2620251222105

Santa Albertina, 18 de julho de 2025.

Documento assinado digitalmente
gov.br ALEXANDRE LUIS BIBO
Data: 08/10/2025 09:13:35-0300
Verifique em <https://validar.iti.gov.br>

Alexandre Luís Bibo

Responsável pelo Projeto/Orçamento/Mensuração
Engenheiro Eletricista Crea SP: 5069941357
ART Nº: 2620251222105

**RENAN LUIS
APARECIDO
LIO:43938839856**

Assinado de forma digital por
RENAN LUIS APARECIDO
LIO:43938839856
Dados: 2025.10.09 08:46:54
-03'00'

Renan Luís Aparecido Lio

Engenheiro Civil
Responsável Técnico do Município e Fiscalização da obra
Crea SP: 5070612380
ART Nº 2620251271284

**GERSON
FORMIGONI
JUNIOR:3042214
9829**

Assinado de forma digital
por GERSON FORMIGONI
JUNIOR:30422149829
Dados: 2025.10.09
19:53:18 -03'00'

Prefeitura Municipal de Santa Albertina

CNPJ Nº 45.135.530/0001-85

Gerson Formigoni Junior

Prefeito Municipal