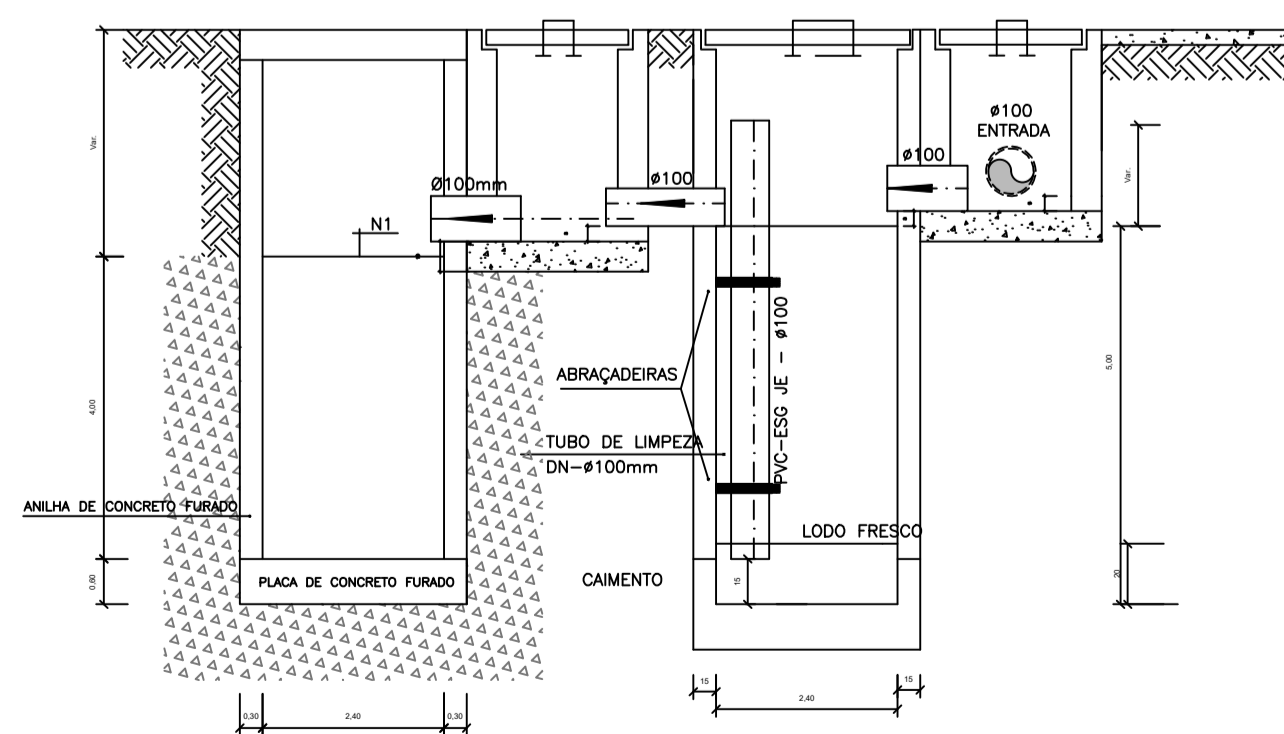


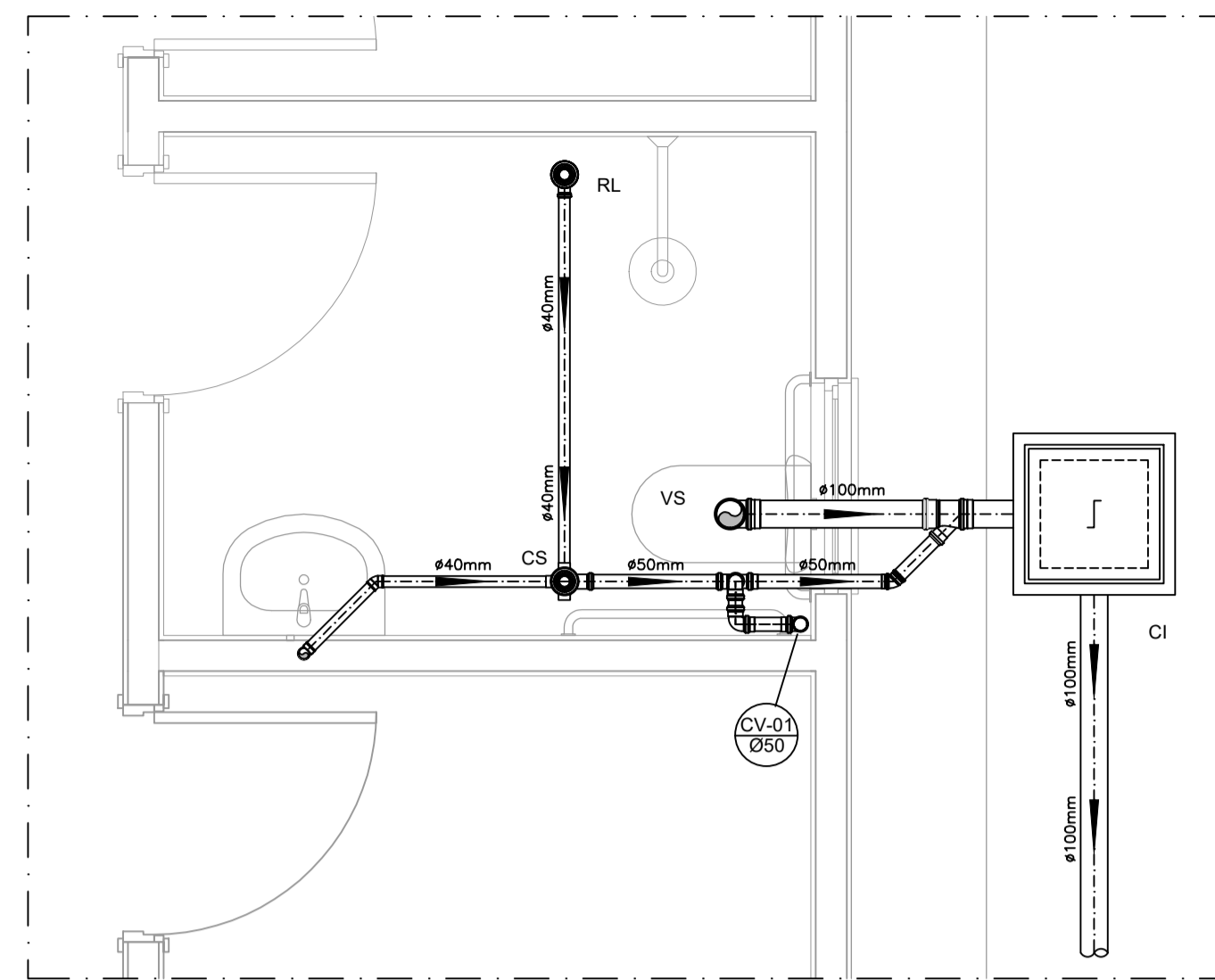
OBS.: O SUMIDOURO FOI PROJETADO PARA TERRENOS COM TIPOLOGIA PREDOMINANTEMENTE SILTÉ-ARENOSOS, TENDO UMA TAXA DE PERCOLAÇÃO ESTIMADA DE 75 L X M² X DIA. PARA DETERMINAÇÃO DAS DIMENSÕES EXATAS DO SISTEMA DE SUMIDOURO A SER EXECUTADO, DEVERÁ SER EFETUADO ENSAIO DE PERCOLAÇÃO CONFORME AS ORIENTAÇÕES DA NBR 17076/2024 E TODO O SISTEMA DEVERÁ TER SUAS DIMENSÕES REVISADAS PARA ADEQUAÇÃO A LOCALIDADE DE IMPLANTAÇÃO.

FOSSA SEPTICA - Ø1,20m / PROF. 2.50m
SUMIDOURO - Ø1,20m / PROF. 2.00m

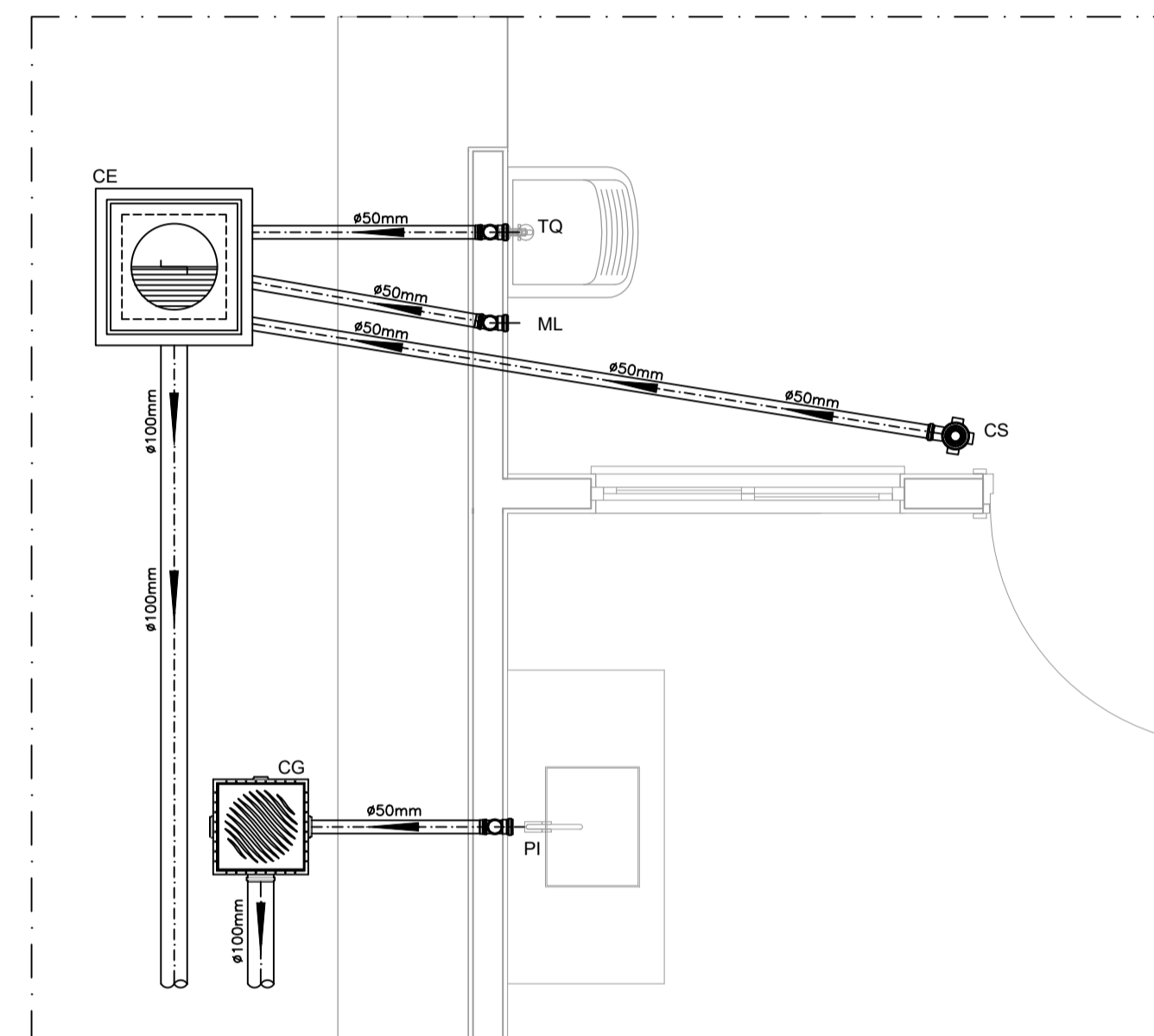
PROJETO SANITÁRIO - PLANTA BAIXA
ESCALA 1:100



CORTE A-A - FOSSA SÉPTICA E SUMIDOURO
ESCALA 1:100

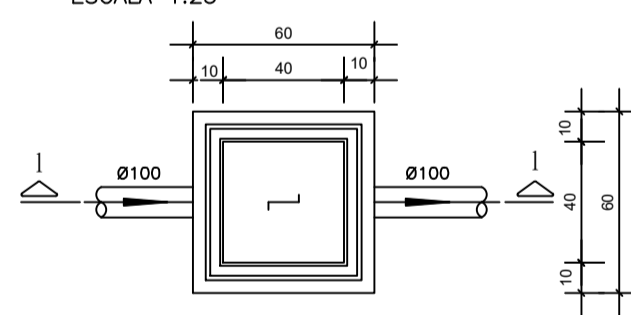


DETALHE HORIZONTAL - 01
ESCALA 1:50

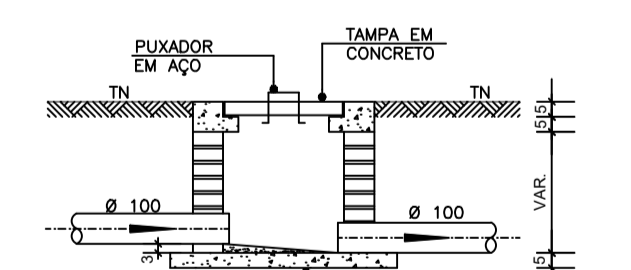


DETALHE HORIZONTAL - 02 E 03
ESCALA 1:50

CAIXA DE INSPEÇÃO
ESCALA 1:25

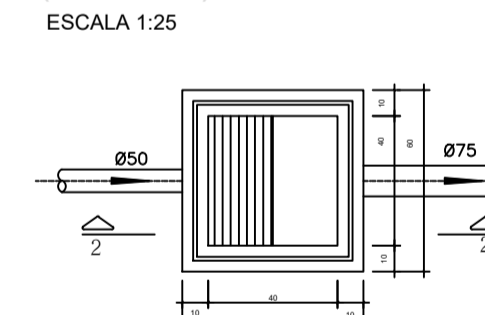


PLANTA BAIXA

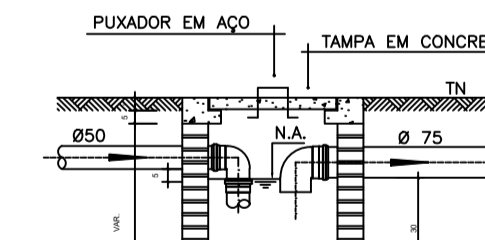


CORTE 1-1

CAIXA DE GORDURA
(60x60cm)
ESCALA 1:25

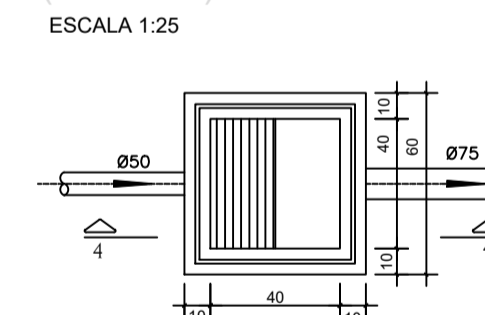


PLANTA BAIXA

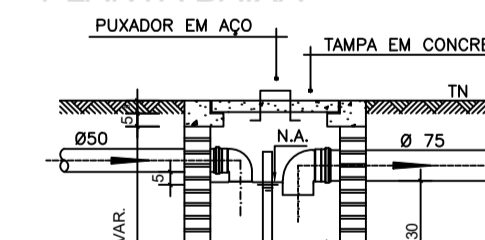


CORTE 2-2

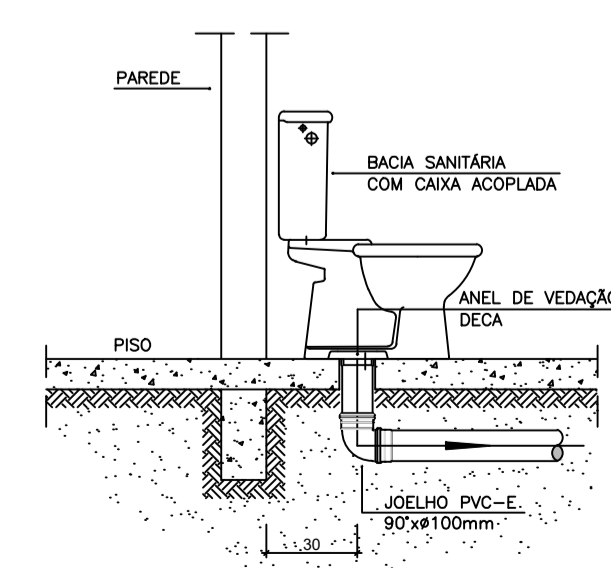
CAIXA DE ESPUMA
(60x60cm)
ESCALA 1:25



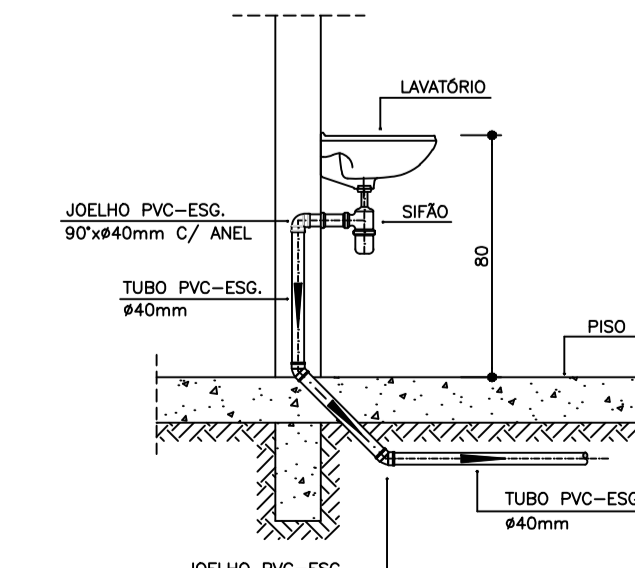
PLANTA BAIXA



CORTE 4-4



DETALHE GENÉRICO DO VASO SANITÁRIO
ESCALA 1:50



DETALHE DO LAVATÓRIO
ESCALA 1:50

NOTAS

- NOTAS GERAIS:
- Quanto a inclinação:
 - A inclinação mínima para as redes de esgoto e águas pluviais serão conforme indicado abaixo:

Diâmetros	Esgoto	Águas Pluviais
40	2,0%	-
50	2,0%	1,0%
75	2,0%	1,0%
100	1,5%	1,0%
 - CAIXAS E RALOS
 - ALVENARIA:
 - As caixas de inspeção, gordura e águas pluviais deverão ser confeccionadas conforme detalhe em projeto e serão em alvenaria de tijolos maciços.
 - Todos os materiais deverão ser fabricados por empresas com certificado INMETRO e com os materiais também certificados de acordo com as especificações de projeto.
 - PLÁSTICAS:
 - Serão de especificação conforme o projeto e terão grelhas e porta grelhas em material plástico.
 - RALOS:
 - Os ralos serão de especificação conforme o projeto e deverá contar com fecho hidráulico mínimo de 31mm. Terão grelhas e porta grelhas em material plástico.
 - As setas indicam o sentido do fluxo nas tubulações.
 - Todos os diâmetros estão em milímetro, exceto onde indicado.
 - Todas as medidas de distância e altura estão em metros, exceto onde indicado.
 - Todos os vasos sanitários estão locados a 30cm da parede pronta para o eixo, conforme detalhe.
 - Todas as tubulações com diâmetros iguais ou superior a 50mm deverão ser montadas com junta elástica. Já as tubulações inferiores deverão ser soldadas com adesivo plástico, com exceção da ligação da ponta do lavatório com o sifão. Neste deverá ser instalado joelho com Ø40mm, com anel de borracha.
 - Não é permitido, em hipótese alguma, o uso de aquecimento para a fabricação de bolsas ou curvas, devendo ser utilizadas as conexões apropriadas como luvas simples, de correr, curvas e etc. conforme seja necessário.
 - Nas colunas de ventilação, na extremidade de cada tubo, deverá ser colocada terminal final de ventilação ou tela plástica contra mosquitos para evitar o entrada de animais e resíduos sólidos, conforme projeto.
 - Todas as vezes que a tubulação de PVC Esgoto for colocada em paredes ou revestimentos com alvenaria deverá ser envolvida com tela de arame.
 - A vedação da bacia sanitária deverá ser feita com anel de vedação DECA ou similar, de forma a garantir a qualidade da peça instalada.
 - INSTRUÇÃO DE MONTAGEM:
 - JUNTAS SOLDADAS:
 - Limpar com estopa branca a ponta e a bolsa a serem unidas;
 - Lixar a pontas a bolsa com lixa nº100 até eliminar o brilho superficial;
 - Limpar a ponta e a bolsa embebida em solução limpadora;
 - Aplicar adesivo plástico para PVC, na ponta e na bolsa dos tubos a serem unidos, procedendo a montagem imediata.
 - JUNTA ELÁSTICA COM ANEL DE BORRACHA:
 - Limpar com estopa branca a ponta e a bolsa a serem unidas;
 - Introduzir o anel de borracha no alojamento (virão) apropriado existente na bolsa;
 - Marcar a profundidade da bolsa na ponta do tubo. Essa marcação servirá de referência para se constatar a penetração da ponta do tubo no interior da bolsa;
 - Aplicar pasta lubrificante na parte visível do anel (já colocada na bolsa). Repetir essa mesma operação na ponta do tubo. Não utilizar graxas ou óleos como lubrificantes;
 - Proceder a montagem introduzindo a ponta no tubo até o fundo da bolsa tendo como referência a marca previamente feita no tubo. Recuar a ponta para fora da bolsa aprox. 5mm, isso possibilitará que a junta observe os movimentos da tubulação devido a expansão térmica.

LEGENDA

- CI Caixa de Inspeção - 60x60cmxVar
- CG Caixa de Gordura - 60x60cmxVar
- CE Caixa de Espuma - 60x60cmxVar
- RL Ralo Seco 100x100x50mm
- RS Ralo Sifonado 100x100x50mm
- RH Ralo hemisférico (tipo abacaxi) 100x100mm
- CS Caixa Sifonada 100x100x50mm
- CAP Caixa de Águas Pluviais
- AP Tubo de Queda - Águas Pluviais
- CV Coluna de Ventilação
- DN-Ø Diâmetro Nominal da Peça
- i Inclinação Mínima
- T.N. Terreno Natural
- Sentido do Fluxo
- Bucha de Redução
- Prumada que Sobre
- Prumada que Desce
- Nomenclatura da Coluna
- Numeração da Coluna
- Diâmetro da Tubulação
- Nível da Geratriz Inferior das Tubulações
- Canализação de Esgoto - PVC Esg - Série N
- Canализação de Ventilação - PVC Esg - Série N
- Canализação de Águas Pluviais - PVC Água Pluvial-Série R

OBS

ATENÇÃO:
Exemplo de projeto Hidrosanitário para edificações do Novo PAC FHNIS Sub50 - Portaria 1416 / 2023.
Uso facultado, desde que revisado por responsável técnico, com a devida emissão de ART/RRT/TRT, e adequado às particularidades de cada obra.



Prefeitura Municipal
de Jambeiro

OBRA: MINHA CASA MINHA VIDA FHNIS - 20 UN. HABITACIONAIS

LOCAL: RUA JOÃO PINTO DA CUNHA, BAIRRO DA SERRA, CEP: 12070-000, JAMBEIRO/SP.

ASSUNTO: PROJETO ESGOTO: PLANTA BAIXA E DETALHES

ADMINISTRAÇÃO:

ARIES MARIOTO FERREIRA
PREFEITO MUNICIPAL

AUTOR (A) DO PROJETO:

RESPONSÁVEL TÉCNICO:

JULIA DE CARVALHO MACEDO
ENG. CIVIL - CREA: 5069902/95-SP

CÉLIA REGINA ALVES DA SILVA
ENG. CIVIL - CREA: 5070082/338-SP

DATA: OUTUBRO/2025

ESCALA: INDICADAS

REVISÃO: 00

FOLHA: ÚNICA