



Prefeitura da Estância de Atibaia

Estado de São Paulo

Secretaria de Administração

PROCESSO ELETRÔNICO Nº 30.036/2026

PREGÃO ELETRÔNICO Nº 97/2026

EDITAL DE PREGÃO ELETRÔNICO OBJETIVANDO O REGISTRO DE PREÇOS PARA EVENTUAL AQUISIÇÃO DE BRAÇOS METÁLICOS DESTINADOS À REPOSIÇÃO DE MANUTENÇÃO, E AMPLIAÇÃO DO SISTEMA DE ILUMINAÇÃO PÚBLICA DO MUNICÍPIO, COM ENTREGAS PARCELADAS POR UM PERÍODO DE 12 (DOZE) MESES.

A Prefeitura Municipal de Atibaia, torna público que, através de seu Ordenador de Despesas, Sr. José Pedro Lessi, **Secretário interino de Serviços**, ora denominado AUTORIDADE COMPETENTE, na forma do disposto no Decreto Municipal Nº 11.545/25, fará realizar procedimento licitatório na modalidade de **PREGÃO ELETRÔNICO, Nº 97/2026** com critério de julgamento **MENOR PREÇO**, objetivando o **REGISTRO DE PREÇOS do(s) item(ns) descrito(s) no ANEXO 01 – Termo de Referência, Processo Eletrônico Nº 30.036/2026**, licitação que será regida pelo decreto Nº 10.212/22 e pela Lei Complementar Nº 123/06 atualizada pela Lei Nº 147/14, aplicando-se as disposições da Lei Federal Nº 14.133/2021, e demais normas regulamentares aplicáveis à espécie e condições estabelecidas pelo presente edital.

RECEBIMENTO DE PROPOSTAS INICIAIS ATÉ: **03/07/26 ÀS 09H30.**

ABERTURA E ANÁLISE DE PROPOSTAS - INÍCIO DA SESSÃO PÚBLICA: 03/07/26 ÀS 09H31.

O pregão será conduzido pelo(a) Pregoeiro(a) Sr(a). **Thais Campos de Almeida**, com auxílio de equipe de apoio.

Para todas as referências de tempo será observado o horário de Brasília (DF).

LOCAL: www.portaldecompraspublicas.com.br

MODO DE DISPUTA: Aberto

TIPO DE LICITAÇÃO: Ampla participação

- ◆ O Pregão Eletrônico será realizado em sessão pública, por meio da **INTERNET**, mediante condições de segurança – criptografia e autenticação – em todas as suas fases através do **Sistema de Pregão Eletrônico (licitações) do Portal de Compras Públicas**
- ◆ Os trabalhos serão conduzidos por funcionário do Município de Atibaia, denominado Pregoeiro, mediante a inserção e monitoramento de dados gerados ou transferidos para o aplicativo “Licitações” constante da página eletrônica do portal de compras públicas, www.portaldecompraspublicas.com.br.
- ◆ O fornecedor deverá observar as datas e os horários limites previstos no presente edital para o credenciamento junto ao provedor do sistema para participação da licitação, bem como cadastramento e a abertura da proposta, atentando também para a data e horário para início da disputa.





Prefeitura da Estância de Atibaia

Estado de São Paulo

Secretaria de Administração

PROCESSO ELETRÔNICO Nº 30.036/2026

PREGÃO ELETRÔNICO Nº 97/2026

1. DO OBJETO

1.1. Tem por objeto o presente edital de Pregão Eletrônico, registro de preços para eventual aquisição de braços metálicos destinados à reposição de manutenção, e ampliação do sistema de iluminação pública do município, com entregas parceladas por um período de 12 (doze) meses, nas condições descritas no **ANEXO 01 – Termo de Referência** do edital.

2. DAS CONDIÇÕES PARA PARTICIPAÇÃO

2.1. Poderão participar desta Licitação, conforme **ANEXO 01 – Termo de Referência**, qualquer firma individual ou sociedade, regularmente estabelecida no País, que sejam especializadas no objeto desta licitação e que satisfaçam todas as exigências, especificações e normas contidas neste Edital e seus Anexos, e que sejam ainda detentoras de senha para participar de procedimentos eletrônicos junto ao Portal de Compras Públicas.

2.2. O licitante deverá promover a sua inscrição e credenciamento para participar do pregão, diretamente no site do Portal de Compras Públicas, até o limite de horário previsto no edital.

2.3. Será concedido tratamento favorecido para as microempresas e empresas de pequeno porte, para as sociedades cooperativas mencionadas no artigo 16 da Lei nº 14.133, de 2021, para o agricultor familiar, o produtor rural pessoa física e para o microempreendedor individual - MEI, nos limites previstos da Lei Complementar nº 123, de 2006.

2.4. As contratações poderão ser realizadas por meio de sistema eletrônico fornecido por pessoa jurídica de direito privado, devendo o custo de operacionalização e uso do sistema ficar a cargo do licitante.

2.5. Além das vedações estabelecidas pelo art. 9º, §1º e §2º da Lei Federal Nº 14.133/21, não será permitido, conforme previsto no artigo 14 da mesma Lei, a participação:

2.5.1. Autor do anteprojeto, do projeto básico ou do projeto executivo, pessoa física ou jurídica, quando a licitação versar sobre obra, serviços ou fornecimento de bens a ele relacionados;

2.5.2. Empresa, isoladamente ou em consórcio, responsável pela elaboração do projeto básico ou do projeto executivo, ou empresa da qual o autor do projeto seja dirigente, gerente, controlador, acionista ou detentor de mais de 5% (cinco por cento) do capital com direito a voto, responsável técnico ou subcontratado, quando a licitação versar sobre obra, serviços ou fornecimento de bens a ela necessários;

2.5.3. Pessoa física ou jurídica que se encontre, ao tempo da licitação, impossibilitada de participar da licitação em decorrência de sanção que lhe foi imposta;

2.5.4. Aquele que mantenha vínculo de natureza técnica, comercial, econômica, financeira, trabalhista ou civil com dirigente do órgão ou entidade contratante ou com agente público que desempenhe função na licitação ou atue na fiscalização ou na gestão do contrato, ou que deles seja cônjuge, companheiro ou parente em linha reta, colateral ou por afinidade, até o terceiro grau;

2.5.5. Empresas controladoras, controladas ou coligadas, nos termos da Lei nº 6.404, de 15 de dezembro de 1976, concorrendo entre si;





Prefeitura da Estância de Atibaia

Estado de São Paulo

Secretaria de Administração

PROCESSO ELETRÔNICO Nº 30.036/2026

PREGÃO ELETRÔNICO Nº 97/2026

2.5.6. Pessoa física ou jurídica que, nos 5 (cinco) anos anteriores à divulgação do edital, tenha sido condenada judicialmente, com trânsito em julgado, por exploração de trabalho infantil, por submissão de trabalhadores a condições análogas às de escravo ou por contratação de adolescentes nos casos vedados pela legislação trabalhista.

§1 O impedimento de que trata o **item 2.5.3** será também aplicado ao licitante que atue em substituição a outra pessoa, física ou jurídica, com o intuito de burlar a efetividade da sanção a ela aplicada, inclusive a sua controladora, controlada ou coligada, desde que devidamente comprovado o ilícito ou a utilização fraudulenta da personalidade jurídica do licitante.

§2 A critério da Administração e exclusivamente a seu serviço, o autor dos projetos e a empresa a que se referem os **itens 2.5.1 e 2.5.2** poderão participar no apoio das atividades de planejamento da contratação, de execução da licitação ou de gestão do contrato, desde que sob supervisão exclusiva de agentes públicos do órgão ou entidade.

§3 Equiparam-se aos autores do projeto as empresas integrantes do mesmo grupo econômico.

§4 O disposto no **item 2.5** não impede a licitação ou a contratação de obra ou serviço que inclua como em cargo do contratado a elaboração do projeto básico e do projeto executivo, nas contratações integradas, e do projeto executivo, nos demais regimes de execução.

§5 Em licitações e contratações realizadas no âmbito de projetos e programas parcialmente financiados por agência oficial de cooperação estrangeira ou por organismo financeiro internacional com recursos do financiamento ou da contrapartida nacional, não poderá participar pessoa física ou jurídica que integre o rol de pessoas sancionadas por essas entidades ou que seja declarada inidônea nos termos desta Lei.

3. DO EDITAL

3.1. O presente Edital se submete integralmente ao disposto na Lei Complementar Nº 123/06 atualizada pela Lei Complementar Nº 147/14, atendendo o direito de tratamento diferenciado e favorecido a ser dispensado às microempresas e empresas de pequeno porte e microempreendedores individuais no âmbito dos Poderes da União, dos Estados, do Distrito Federal e dos Municípios.

3.2. Compõem este Edital, os seguintes anexos:

ANEXO 01	Termo de Referência
ANEXO 02	Documentos necessários para Habilitação
ANEXO 03	Modelo – Ata de Registro de Preços e Termo de Ciência e de Notificação

4. ORÇAMENTO ESTIMADO SIGILOSO

4.1. O orçamento estimado da presente contratação será de caráter sigiloso, devidamente justificado conforme abaixo:





Prefeitura da Estância de Atibaia

Estado de São Paulo

Secretaria de Administração

PROCESSO ELETRÔNICO Nº 30.036/2026

PREGÃO ELETRÔNICO Nº 97/2026

4.1.1. É fato que, a depender do mercado, a publicação do orçamento estimado da contratação ocasiona o chamado efeito âncora, elevando os preços das propostas ao mais próximo possível do valor de referência da Administração.

4.1.2. Nessas situações, a consagração de princípios próprios da Administração Pública (interesse público e eficiência, sobretudo) recomenda-se que o preço orçado pela Administração seja mantido sob sigilo até o fim da disputa pelo contrato.

4.2. Para fins do disposto no item anterior, o caráter sigiloso do orçamento estimado para a contratação não prevalecerá para os órgãos de controle interno e externo.

4.3. Por fim, de um modo geral, é possível dizer que há julgados no TCU sobre a divulgação do orçamento estimado da contratação no pregão que apontam para o seguinte entendimento:

- a) a Administração não está obrigada a divulgar no edital ou em seus anexos o orçamento de referência da contratação;
- b) em regra, os editais de pregão que não divulgarem o orçamento da Administração devem indicar o modo pelo qual os interessados terão acesso a esse documento a qualquer tempo;
- c) nos casos em que a divulgação do orçamento de referência da contratação puder ocasionar prejuízo na busca pela proposta mais vantajosa, a Administração deverá disponibilizar tal documento apenas ao fim da etapa de lances do pregão.

4.4. Desta forma e por todo justificado anteriormente, informamos aos Licitantes que o orçamento estimado é público, mas ele se mantém acessível apenas para os serviços administrativos (internamente), sendo disponibilizado para os participantes após a etapa de disputa e para os cidadãos após o encerramento do processo de licitação no portal da transparência desta prefeitura.

5. DO CRITÉRIO DE JULGAMENTO

5.1. Para Julgamento será adotado o critério de **MENOR PREÇO, NO REGIME DE MENOR VALOR GLOBAL DO LOTE**, observado o prazo para fornecimento, as especificações técnicas, parâmetros mínimos de desempenho e de qualidade e demais condições definidas neste Edital.

6. DO CREDENCIAMENTO NO SISTEMA DE LICITAÇÕES

6.1. O Pregão é o nível básico do registro cadastral no PORTAL DE COMPRAS PÚBLICAS que permite a participação dos interessados na modalidade LICITATÓRIA PREGÃO, em sua FORMA ELETRÔNICA.

6.2. O cadastro deverá ser feito no Portal de Compras Públicas, no endereço eletrônico www.portaldecompraspublicas.com.br.

6.3. O credenciamento junto ao provedor do sistema implica a responsabilidade do licitante ou de seu representante legal e a presunção de sua capacidade técnica para realização das transações inerentes a esta licitação.

6.4. O licitante responsabiliza-se exclusiva e formalmente pelas transações efetuadas em seu nome, assume como firmes e verdadeiras suas propostas e seus lances, inclusive os atos praticados diretamente





Prefeitura da Estância de Atibaia

Estado de São Paulo

Secretaria de Administração

PROCESSO ELETRÔNICO Nº 30.036/2026

PREGÃO ELETRÔNICO Nº 97/2026

ou por seu representante, excluída a responsabilidade do provedor do sistema ou do órgão ou entidade promotora da licitação por eventuais danos decorrentes de uso indevido das credenciais de acesso, ainda que por terceiros.

6.5. É de responsabilidade do cadastrado conferir a exatidão dos seus dados cadastrais no PORTAL DE COMPRAS PÚBLICAS e mantê-los atualizados junto aos órgãos responsáveis pela informação, devendo proceder, imediatamente, à correção ou à alteração dos registros tão logo identifique incorreção ou aqueles se tornem desatualizados.

6.5.1. A não observância do disposto no subitem anterior poderá ensejar desclassificação no momento da habilitação.

7. DA APRESENTAÇÃO DA PROPOSTA

7.1. Os licitantes deverão apresentar a proposta, exclusivamente por meio do sistema eletrônico, através do preenchimento nos campos obrigatórios do sistema **informando a marca e** a descrição completa do produto ofertado(s), até a data e o horário estabelecidos para recebimento de proposta.

7.1.1. O licitante **não poderá em hipótese nenhuma se identificar na proposta**, sob pena de desclassificação

7.1.2. A proposta deverá conter todas as informações necessárias para a realização de exame preliminar de conformidade do objeto licitado.

7.1.3. A não inserção das especificações, implicará desclassificação da empresa, face à ausência de informação suficiente para análise e classificação da proposta.

7.2. Na presente licitação, a fase de habilitação sucederá as fases de apresentação de propostas, lances e de julgamento, sendo solicitado somente do(s) licitante(s) vencedor(es) o envio dos documentos de habilitação exigidos neste edital.

7.2.1. Os documentos que compõem a proposta e a habilitação do licitante melhor classificado somente serão solicitados para avaliação do pregoeiro e para acesso público após o encerramento do envio de lances, julgamento e negociação.

7.3. O preenchimento da proposta, ocorrerá por meio de chave de acesso e senha.

7.4. Incumbirá ao licitante acompanhar as operações no sistema eletrônico durante a sessão pública do Pregão, ficando responsável pelo ônus decorrente da perda de negócios, diante da inobservância de quaisquer mensagens emitidas pelo sistema ou de sua desconexão.

7.5. Até o prazo estabelecido para recebimento da proposta, os licitantes poderão alterar a proposta anteriormente inserida no sistema;





Prefeitura da Estância de Atibaia

Estado de São Paulo

Secretaria de Administração

PROCESSO ELETRÔNICO Nº 30.036/2026

PREGÃO ELETRÔNICO Nº 97/2026

7.6. Não será estabelecida, nesta etapa do certame, ordem de classificação entre as propostas apresentadas, o que somente ocorrerá após a realização dos procedimentos de negociação e julgamento da proposta.

8. DO PREENCHIMENTO DA PROPOSTA NO SISTEMA

8.1. O licitante lançará sua proposta mediante o preenchimento, no sistema eletrônico, dos seguintes campos:

8.1.1. Valor unitário e total para cada item ou lote de itens, em moeda corrente nacional;

8.1.2. Descrição detalhada do objeto, contendo as informações similares à especificação do Termo de Referência;

8.2. Todas as especificações do objeto contidas na proposta vinculam a licitante.

8.3. Nos valores propostos estarão inclusos todos os custos operacionais, encargos previdenciários, trabalhistas, tributários, comerciais e quaisquer outros que incidam direta ou indiretamente no fornecimento dos bens ou serviços.

8.4. Os preços ofertados, tanto na proposta inicial, quanto na etapa de lances, serão de exclusiva responsabilidade do licitante, não lhe assistindo o direito de pleitear qualquer alteração, sob alegação de erro, omissão ou qualquer outro pretexto.

8.4.1. As propostas encaminhadas terão prazo de **validade de 60 (sessenta) dias consecutivos**, contados da data da sessão de abertura desta licitação, conforme disposição legal.

8.5. Os licitantes devem respeitar os preços máximos estabelecidos nas normas de regência de contratações públicas, quando participarem de licitações públicas;

8.6. No cadastramento da proposta inicial, o licitante declarará, em campo próprio do sistema, que:

a) Está ciente e concorda com as condições contidas no edital e seus anexos, bem como de que a proposta apresentada compreende a integralidade dos custos para atendimento dos direitos trabalhistas assegurados na Constituição Federal, nas leis trabalhistas, nas normas infralegais, nas convenções coletivas de trabalho e nos termos de ajustamento de conduta, vigentes na data de sua entrega em definitivo e que cumpre plenamente os requisitos de habilitação definidos no instrumento convocatório;

b) Não emprega menor de 18 anos em trabalho noturno, perigoso ou insalubre e não emprega menor de 16 anos, salvo menor, a partir de 14 anos, na condição de aprendiz, nos termos do [artigo 7º, XXXIII, da Constituição](#);

c) Não possuem empregados executando trabalho degradante ou forçado, observando o disposto nos [incisos III e IV do art. 1º e no inciso III do art. 5º da Constituição Federal](#);





Prefeitura da Estância de Atibaia

Estado de São Paulo

Secretaria de Administração

PROCESSO ELETRÔNICO Nº 30.036/2026

PREGÃO ELETRÔNICO Nº 97/2026

d) Cumpre as exigências de reserva de cargos para pessoa com deficiência e para reabilitado da Previdência Social, previstas em lei e em outras normas específicas.

8.7. O licitante organizado em cooperativa deverá declarar, ainda, em campo próprio do sistema eletrônico, que cumpre os requisitos estabelecidos no [artigo 16 da Lei nº 14.133, de 2021](#).

8.8. O fornecedor enquadrado como microempresa e empresa de pequeno porte deverá declarar, ainda, em campo próprio do sistema eletrônico, que cumpre os requisitos estabelecidos no [artigo 3º da Lei Complementar nº 123, de 2006](#), estando apto a usufruir do tratamento favorecido estabelecido em seus [arts. 42 a 49](#), observado o disposto nos [§§ 1º ao 3º do art. 4º, da Lei n.º 14.133, de 2021](#).

8.9. A falsidade da declaração de que trata os **itens 8.6** ou **8.8** sujeitará o licitante às sanções previstas na [Lei nº 14.133, de 2021](#), neste Edital.

9. DA ABERTURA DA SESSÃO, JULGAMENTO E CLASSIFICAÇÃO DAS PROPOSTAS

9.1. A abertura da presente licitação dar-se-á em sessão pública, por meio de sistema eletrônico, na data, horário e local indicados neste Edital.

9.2. O Pregoeiro e equipe de apoio, realizarão a análise preliminar das propostas apresentadas a fim de avaliar todas as propostas e definir o atendimento aos critérios de julgamento estabelecidos no edital.

9.3. Após o julgamento das propostas, serão desclassificadas desde logo, aquelas que não estejam em conformidade com os requisitos estabelecidos neste Edital, contenham vícios insanáveis ou não apresentem as especificações técnicas exigidas no Termo de Referência, conforme art. 59 da Lei nº 14.133/2021.

9.3.1. Será desclassificada a proposta que identifique o licitante.

9.3.2. A desclassificação será sempre fundamentada e registrada no sistema, com acompanhamento em tempo real por todos os participantes.

9.4. A classificação da proposta não impede o seu julgamento definitivo, podendo a mesma ser desclassificada na fase de aceitação fundamentada e registrada no sistema.

9.5. O sistema ordenará automaticamente as propostas classificadas, sendo que somente estas participarão da fase de lances.

10. DA FORMULAÇÃO DE LANCES

10.1. O sistema disponibilizará campo próprio para troca de mensagens entre o Pregoeiro e os licitantes.

10.2. Iniciada a etapa competitiva, os licitantes deverão encaminhar lances exclusivamente por meio de sistema eletrônico, sendo imediatamente informados do seu recebimento e do valor consignado no registro.

10.3. O lance deverá ser ofertado pelo **valor global do lote**.

10.4. Os licitantes poderão oferecer lances sucessivos, observando o horário fixado para abertura da sessão e as regras estabelecidas no Edital.



Prefeitura da Estância de Atibaia

Estado de São Paulo

Secretaria de Administração

PROCESSO ELETRÔNICO Nº 30.036/2026

PREGÃO ELETRÔNICO Nº 97/2026

10.5. O licitante somente poderá oferecer lance **de valor inferior ou percentual de desconto** superior ao último por ele ofertado e registrado pelo sistema.

10.6. Fica estabelecido que o intervalo mínimo de diferença de valores entre os lances, aplicável durante a fase de disputa, será de R\$ 0,01 (um centavo).

10.7. Será adotado para o envio de lances na licitação o modo de disputa aberto, em que os licitantes apresentarão lances públicos e sucessivos, com prorrogações.

10.8. A etapa de lances da sessão pública terá duração de dez minutos e, após isso, será prorrogada automaticamente pelo sistema quando houver lance ofertado nos últimos dois minutos do período de duração da sessão pública.

10.9. A prorrogação automática da etapa de lances, de que trata o item anterior, será de dois minutos e ocorrerá sucessivamente sempre que houver lances enviados neste período de prorrogação, inclusive no caso de lances intermediários.

10.10. Não havendo novos lances na forma estabelecida nos itens anteriores, a sessão pública encerrar-se-á automaticamente.

10.11. Encerrada a fase competitiva sem que haja a prorrogação automática pelo sistema, poderá o Pregoeiro, assessorado pela equipe de apoio, justificadamente, admitir o reinício da sessão pública de lances, em prol da consecução do melhor preço.

10.12. Em caso de falha no sistema, os lances em desacordo com os subitens anteriores deverão ser desconsiderados pelo Pregoeiro.

10.13. Não serão aceitos dois ou mais lances de mesmo valor, prevalecendo aquele que for recebido e registrado primeiro.

10.14. Durante o transcurso da sessão pública, os licitantes serão informados, em tempo real, do valor do menor lance registrado, vedada a identificação do licitante.

10.15. No caso de desconexão com o Pregoeiro, no decorrer da etapa competitiva do Pregão, o sistema eletrônico poderá permanecer acessível aos licitantes para a recepção dos lances.

10.16. Quando a desconexão do sistema eletrônico para o Pregoeiro persistir por tempo superior a dez minutos, a sessão pública será suspensa e terá reinício somente após comunicação expressa do pregoeiro aos participantes do certame, publicada no <http://www.portaldecompraspublicas.com.br>, quando serão divulgadas data e hora para a sua reabertura. E será reiniciada somente após decorridas vinte e quatro horas da comunicação do fato pelo Pregoeiro aos participantes, no sítio eletrônico utilizado para divulgação.

10.17. Caso o licitante não apresente lances, concorrerá com o valor de sua proposta.





Prefeitura da Estância de Atibaia

Estado de São Paulo

Secretaria de Administração

PROCESSO ELETRÔNICO Nº 30.036/2026

PREGÃO ELETRÔNICO Nº 97/2026

10.18. Quando houver propostas beneficiadas com as margens de preferência em relação ao produto estrangeiro, o critério de desempate será aplicado exclusivamente entre as propostas que fizerem jus às margens de preferência, conforme regulamento.

10.19. A ordem de apresentação pelos licitantes é utilizada como um dos critérios de classificação, de maneira que só poderá haver empate entre propostas iguais (não seguidas de lances).

11. DO DESEMPATE E APLICAÇÃO DA LEI COMPLEMENTAR 123 DE 2006

11.1. Encerrada a etapa de lances, o sistema identificará as microempresas e empresas de pequeno porte participantes, procedendo à comparação com os valores da primeira colocada para o fim de aplicar-se o disposto nos arts. 44 e 45 da Lei Complementar nº 123, de 2006.

11.1.1. Nessas condições, as propostas de microempresas e empresas de pequeno porte que se encontrarem na faixa de até 5% (cinco por cento) acima da melhor proposta ou melhor lance serão consideradas empatadas com a primeira colocada.

11.1.2. A melhor classificada nos termos do subitem anterior terá o direito de encaminhar uma última oferta para desempate, obrigatoriamente em valor inferior ao da primeira colocada, no prazo de 5 (cinco) minutos controlados pelo sistema, contados após a comunicação automática para tanto.

11.1.3. Caso a microempresa ou a empresa de pequeno porte melhor classificada desista ou não se manifeste no prazo estabelecido, serão convocadas as demais licitantes microempresa e empresa de pequeno porte que se encontrem naquele intervalo de 5% (cinco por cento), na ordem de classificação, para o exercício do mesmo direito, no prazo estabelecido no subitem anterior.

11.1.4. Não se aplicará o desempate de que tratam os arts. 44 e 45 da Lei Complementar nº 123/2006, quando a primeira colocada também tiver se declarado microempresa ou empresa de pequeno porte.

11.1.5. Havendo empate entre propostas ou lances, o critério de desempate será aquele previsto no art. 60 da Lei nº 14.133, de 2021, nesta ordem:

- a) disputa final, hipótese em que os licitantes empatados poderão apresentar nova proposta em ato contínuo à classificação;
- b) avaliação do desempenho contratual prévio dos licitantes, para a qual deverão preferencialmente ser utilizados registros cadastrais para efeito de atesto de cumprimento de obrigações previstos nesta Lei;
- c) desenvolvimento pelo licitante de ações de equidade entre homens e mulheres no ambiente de trabalho, conforme regulamento;
- d) desenvolvimento pelo licitante de programa de integridade (compliance), conforme orientações dos órgãos de controle.

11.1.6. Persistindo o empate, será assegurada preferência, sucessivamente, aos bens e serviços produzidos ou prestados por:





Prefeitura da Estância de Atibaia

Estado de São Paulo

Secretaria de Administração

PROCESSO ELETRÔNICO Nº 30.036/2026

PREGÃO ELETRÔNICO Nº 97/2026

- a) empresas estabelecidas no território do Estado ou do Distrito Federal do órgão ou entidade da Administração Pública estadual ou distrital licitante ou, no caso de licitação realizada por órgão ou entidade de Município, no território do Estado em que este se localize;
- b) empresas brasileiras;
- c) empresas que invistam em pesquisa e no desenvolvimento de tecnologia no País;
- d) empresas que comprovem a prática de mitigação, nos termos da Lei nº 12.187, de 29 de dezembro de 2009.

12. DA NEGOCIAÇÃO

12.1. Encerrada a etapa de envio de lances da sessão pública, na hipótese da proposta do primeiro colocado permanecer acima do preço máximo ou inferior ao desconto definido para a contratação, o pregoeiro poderá negociar condições mais vantajosas, após definido o resultado do julgamento.

12.2. A negociação será realizada por meio do sistema, podendo ser acompanhada pelos demais licitantes.

12.2.1. Será desclassificada a proposta que após negociação:

- a) contiver vícios insanáveis;
- b) não obedecer às especificações técnicas contidas no Termo de Referência;
- c) apresentar preços inexequíveis
- d) apresentar preço acima do máximo definido para a contratação;
- e) não tiverem sua exequibilidade demonstrada, quando exigido pela Administração;
- f) apresentar desconformidade com quaisquer outras exigências deste Edital ou seus anexos, desde que insanável.

12.2.2. A negociação poderá ser feita com os demais licitantes, segundo a ordem de classificação inicialmente estabelecida, quando o primeiro colocado, mesmo após a negociação, for desclassificado.

12.2.3. O resultado da negociação será divulgado a todos os licitantes e anexado aos autos do processo licitatório.

12.3. No caso de bens e serviços em geral, é indício de inexequibilidade das propostas valores inferiores a 50% (cinquenta por cento) do valor orçado pela Administração.

12.3.1. A inexequibilidade, na hipótese de que trata o caput, só será considerada após diligência do pregoeiro, que comprove:

- a) que o custo do licitante ultrapassa o valor da proposta; e
- b) inexistem custos de oportunidade capazes de justificar o vulto da oferta.





Prefeitura da Estância de Atibaia

Estado de São Paulo

Secretaria de Administração

PROCESSO ELETRÔNICO Nº 30.036/2026

PREGÃO ELETRÔNICO Nº 97/2026

12.4. Se houver indícios de inexecução da proposta de preço, ou em caso da necessidade de esclarecimentos complementares, poderão ser efetuadas diligências, para que a empresa comprove a exequibilidade da proposta.

12.5. Caso o custo global estimado do objeto licitado tenha sido decomposto em seus respectivos custos unitários por meio de Planilha de Custos e Formação de Preços elaborada pela Administração, o licitante classificado em primeiro lugar será convocado para apresentar Planilha por ele elaborada, com os respectivos valores adequados ao valor final da sua proposta, sob pena de não aceitação da proposta.

12.6. Após a negociação do preço, e verificada a compatibilidade do preço em relação ao máximo estipulado para contratação, o Pregoeiro iniciará a fase de atendimento às condições de participação no certame do licitante **VENCEDOR**.

13. DO ATENDIMENTO ÀS CONDIÇÕES DE PARTICIPAÇÃO

13.1. Encerrada a etapa de negociação, o pregoeiro verificará se o licitante provisoriamente classificado em primeiro lugar atende às condições de participação no certame, conforme previsto no art. 14 da Lei nº 14.133/2021, legislação correlata e no item **2.5 do edital**.

13.1.1. Será realizada pesquisa junto ao CEIS (CGU), junto ao CNJ (condenações cíveis por atos de improbidade administrativa) e no Portal Transparência www.portaltransparencia.gov.br, para aferição de eventuais registros impeditivos de participar de licitações ou de celebrar contratos com a Administração Pública.

13.2. Atendidas as condições de participação, o pregoeiro solicitará ao(s) licitante(s) **VENCEDOR(ES)** que, **no prazo de 02 horas**, enviem a **proposta adequada** ao último lance ofertado após a negociação realizada, em campo próprio do Sistema, **acompanhada dos documentos técnicos conforme Termo de Referência**.

13.2.1. O encaminhamento de proposta para o sistema eletrônico pressupõe o pleno conhecimento e atendimento às exigências de habilitação previstas no Edital.

13.3. A não observância do disposto no item anterior poderá ensejar a desclassificação da empresa, e o Pregoeiro convocar a empresa que apresentou a proposta ou o lance subsequente retornando a fase de negociação.

13.4. É facultado ao pregoeiro prorrogar o prazo estabelecido, a partir de solicitação fundamentada feita no chat pelo licitante, antes de findo o prazo.

13.5. O licitante deverá apresentar em sua proposta o quantitativo máximo previsto no edital, sendo vedada a apresentação de proposta com quantitativo inferior ao máximo estabelecido

13.6. A Administração não se responsabilizará pela eventual indisponibilidade dos meios eletrônicos hábeis de informações no momento da verificação de documentação ou dos meios para a transmissão de documentos a que se referem a cláusula anterior, ressalvada a indisponibilidade de seus próprios meios. Na





Prefeitura da Estância de Atibaia

Estado de São Paulo

Secretaria de Administração

PROCESSO ELETRÔNICO Nº 30.036/2026

PREGÃO ELETRÔNICO Nº 97/2026

hipótese de ocorrerem essas indisponibilidades, a licitante deverá encaminhar os documentos solicitados por outros meios, dentro do prazo estabelecido, sob pena de inabilitação, mediante decisão motivada.

13.7. A PROPOSTA COMERCIAL, deverá ser enviada, em 01 (uma) via, rubricada em todas as folhas e a última assinada pelo representante Legal da Empresa citado nos documentos de habilitação, em linguagem concisa, sem emendas, rasuras ou entrelinhas, contendo os seguintes elementos:

- a) Descrição completa **do produto ofertado contemplando a marca**
- b) Preços unitários, **contendo no máximo 02 (duas) casas decimais**, e totais dos itens / lotes, expressos em moeda corrente nacional, apurados à data de sua apresentação, incluindo além do lucro, todas as despesas resultantes de impostos, taxas, tributos, frete e demais encargos, assim como todas as despesas diretas ou indiretas relacionadas com o integral fornecimento do objeto da presente licitação, sem inclusão de qualquer encargo financeiro ou previsão inflacionária;
- c) Razão Social, CNPJ – Cadastro Nacional de Pessoa Jurídica, Inscrição Estadual, endereço completo, número de telefone, número de agência e conta bancária
- d) Indicação do responsável pela assinatura da Ata de Registro de Preço e recebimento da Solicitação de Fornecimento contemplando RG, CPF e e-mail para envio.

13.8. Erros no preenchimento da planilha não constituem motivo para a desclassificação da proposta. A planilha poderá ser ajustada pelo fornecedor, no prazo indicado pelo sistema, desde que não haja majoração do preço.

13.8.1. O ajuste de que trata este dispositivo se limita a sanar erros ou falhas que não alterem a substância das propostas;

13.8.2. Considera-se erro no preenchimento da planilha passível de correção a indicação de recolhimento de impostos e contribuições na forma do Simples Nacional, quando não cabível esse regime.

13.9. Os documentos assinados com a utilização de processo de certificação disponibilizada pela ICP-Brasil, nos termos da Medida Provisória Nº 2200-2, de 24 de agosto de 2001, serão recebidos e presumir-se-ão verdadeiros em relação aos signatários.

13.10. Para aprovação da proposta e/ou documentos complementares, poderá ser colhida a manifestação escrita do setor requisitante do serviço ou da área especializada no objeto e disponibilizada aos interessados via sistema do Portal de Compras.

14. DA FASE DE HABILITAÇÃO

14.1. Após aprovação **da proposta comercial**, o pregoeiro solicitará ao(s) licitante(s) declarado(s) **VENCEDOR(ES)**, para no **prazo de 02 horas**, em campo próprio do Sistema, envie dos documentos de habilitação.





Prefeitura da Estância de Atibaia

Estado de São Paulo

Secretaria de Administração

PROCESSO ELETRÔNICO Nº 30.036/2026

PREGÃO ELETRÔNICO Nº 97/2026

14.2. Os **DOCUMENTOS DE HABILITAÇÃO** são os previstos no **Anexo 02** deste Edital, necessários e suficientes para demonstrar a capacidade do licitante de realizar o objeto da licitação, nos termos dos [arts. 62 a 70 da Lei nº 14.133, de 2021](#).

14.2.1. A não observância do disposto no item anterior poderá ensejar a inabilitação da licitante, bem como as sanções previstas neste Edital, podendo o Pregoeiro convocar a empresa que apresentou a proposta ou o lance subsequente retornando a fase de negociação.

14.3. Alguns documentos exigidos para fins de habilitação poderão ser substituídos por registro cadastral emitido por esta prefeitura conforme disposto no **item 6do Anexo 02**, desde que válido na data limite fixada para apresentação dos documentos.

14.4. As Microempresas e Empresas de Pequeno Porte deverão encaminhar a documentação de habilitação, ainda que haja alguma restrição de regularidade fiscal e trabalhista, nos termos do art. 43, § 1º da LC nº 123/2006.

14.5. Após a entrega dos documentos para habilitação, não será permitida a substituição ou a apresentação de novos documentos, salvo em sede de diligência, para ([Lei 14.133/21, art. 64](#)):

14.5.1. complementação de informações acerca dos documentos já apresentados pelos licitantes e desde que necessária para apurar fatos existentes à época da abertura do certame; e

14.5.2. atualização de documentos cuja validade tenha expirado após a data de recebimento das propostas;

14.6. Havendo a necessidade de envio de documentos para fins de complementação e/ou atualização, conforme disposto no **item 14.5**, no âmbito de diligência, o licitante será convocado a encaminhá-los, via sistema, **no prazo estabelecido pelo pregoeiro** sob pena de inabilitação.

14.7. Somente haverá a necessidade de comprovação do preenchimento de requisitos mediante apresentação dos documentos originais não-digitais quando houver dúvida em relação à integridade do documento digital.

14.8. O pregoeiro obedecerá, tendo em vista o enquadramento dos licitantes no tratamento favorecido às ME/EPPs, o disposto nos arts. 42 e 43 da Lei Complementar nº 123/06.

14.9. Eventual inabilitação do licitante será considerada para fins de apuração da veracidade das informações prestadas na declaração de cumprimento aos requisitos de habilitação, conforme o art. 63, I, da Lei nº 14.133/2021.

14.10. Na análise dos documentos de habilitação, o pregoeiro poderá sanar erros ou falhas, que não alterem a substância dos documentos e sua validade jurídica, mediante decisão fundamentada, registrada em ata e acessível a todos, atribuindo-lhes eficácia para fins de habilitação e classificação.





Prefeitura da Estância de Atibaia

Estado de São Paulo

Secretaria de Administração

PROCESSO ELETRÔNICO Nº 30.036/2026

PREGÃO ELETRÔNICO Nº 97/2026

14.11. Na hipótese de o licitante não atender às exigências para habilitação, o pregoeiro examinará a proposta subsequente e assim sucessivamente, na ordem de classificação, até a apuração de uma proposta que atenda ao presente edital.

14.12. Somente serão exigidos e disponibilizados para acesso público os documentos de habilitação do licitante cuja proposta atenda ao edital de licitação, após concluídos os procedimentos de que trata o subitem anterior.

14.13. Os arquivos encaminhados deverão estar em PDF do tipo “pesquisável” e assinados digitalmente pelo representante legal da empresa.

14.14. Os documentos eletrônicos produzidos com a utilização de processo de certificação disponibilizada pela ICP-Brasil, nos termos da Medida Provisória Nº 2200-2, de 24 de agosto de 2001, serão recebidos e presumir-se-ão verdadeiros em relação aos signatários, dispensando-se o envio de documentos originais e cópias autenticadas em papel.

14.15. A empresa participante e seu representante legal são responsáveis pela autenticidade e veracidade dos documentos enviados eletronicamente.

14.16. Verificada a conformidade dos documentos apresentados, o licitante será declarado **HABILITADO**

15. DOS RECURSOS

15.1. Durante cada fase da sessão pública, de forma imediata, em campo próprio do sistema, o licitante poderá manifestar sua intenção de recurso, como segue:

15.1.1. Conforme disposto no art. 165 da Lei 14.133/2021 a intenção de recorrer será manifestada em dois momentos distintos: após o julgamento e aceitação das propostas, e após a etapa da habilitação.

15.1.2. A manifestação recursal poderá ocorrer em fases distintas, entretanto, as razões recursais serão apresentadas posteriormente, de forma única, após a etapa de habilitação.

15.1.3. Em atendimento ao artigo 40 da Instrução Normativa nº 73/2022, que dispõe sobre a licitação na forma eletrônica trazendo regras de condução relativas à interposição recursal, o prazo concedido na sessão pública **não será inferior a 10 minutos**, após o término do julgamento das propostas e do ato de habilitação ou inabilitação.

15.2. A falta de manifestação da intenção de recurso importará a decadência do direito de recurso e o Agente de Contratação adjudicará o objeto do certame ao vencedor na própria sessão, propondo à autoridade competente a homologação do procedimento licitatório.

15.3. Diante da manifestação da intenção de recurso o Agente de Contratação não adentrará no mérito recursal, mas apenas verificará as condições de admissibilidade do recurso.

15.4. Havendo interposição de recurso, o Pregoeiro por mensagem lançada no sistema, informará aos recorrentes que poderão apresentar memoriais com as razões de recurso, **no prazo de 03 (três) dias úteis**





Prefeitura da Estância de Atibaia

Estado de São Paulo

Secretaria de Administração

PROCESSO ELETRÔNICO Nº 30.036/2026

PREGÃO ELETRÔNICO Nº 97/2026

após o encerramento da sessão pública, e aos demais licitantes que poderão apresentar contrarrazões, em igual número de dias, os quais começarão a correr do término do prazo para apresentação de memoriais.

15.5. Os memoriais de recurso e as contrarrazões serão oferecidos exclusivamente por meio eletrônico, na opção **RECURSO** e a apresentação de documentos relativos às peças antes indicadas deverão ser encaminhados via portal de compras públicas, www.portaldecompraspublicas.com.br.

15.6. Na hipótese de interposição de recurso, o Pregoeiro encaminhará os autos devidamente fundamentado à autoridade competente.

15.7. O recurso contra decisão do Pregoeiro terá efeito suspensivo e o seu acolhimento resultará na invalidação apenas dos atos insuscetíveis de aproveitamento.

15.8. Uma vez decididos os recursos administrativos eventualmente interpostos e constatada a regularidade dos atos praticados, a autoridade competente, no interesse público, adjudicará o objeto do certame à licitante vencedora e homologará o procedimento licitatório.

16. DO CADASTRO RESERVA

16.1. Após o encerramento da fase de recurso, os licitantes serão convocados para manifestarem interesse em igualar seus preços àquele da proposta vencedora, bem como aqueles que mantiveram seus próprios preços, a partir do envio de mensagens na sala de disputa.

16.1.1. O cadastro de reserva será composto por todos os envolvidos que manifestarem interesse após a convocação mencionada o item anterior, respeitada a ordem de classificação obtida na fase competitiva e os preços máximos estabelecidos para a contratação.

16.2. Compete exclusivamente ao licitante acompanhar a convocação no sistema eletrônico e registrar sua intenção de participar do cadastro de reserva dentro do prazo concedido pelo pregoeiro, sob pena de não participação do procedimento.

17. DA ADJUDICAÇÃO E DA HOMOLOGAÇÃO

17.1. Encerradas as fases de julgamento e habilitação, e exauridos os recursos administrativos, o processo Administrativo será encaminhado à autoridade superior para adjudicar o objeto e homologar o procedimento, observado o disposto no ART 7 da Lei 14.133/21 e nos termos do Decreto Municipal nº 11.545 de 22 de dezembro de 2025.

18. DA ATA DE REGISTRO DE PREÇOS E CONTRATAÇÕES

18.1. Homologada a licitação pela autoridade competente, será o licitante vencedor convocado para assinar a Ata de Registro de Preços, que deverá fazê-lo no prazo **de 03 (três) dias úteis** da convocação conforme disposto no art. 17 do Decreto Municipal nº 11.039/2024.





Prefeitura da Estância de Atibaia

Estado de São Paulo

Secretaria de Administração

PROCESSO ELETRÔNICO Nº 30.036/2026

PREGÃO ELETRÔNICO Nº 97/2026

18.1.1. Na hipótese de o convocado não assinar a ata de registro de preços no prazo estabelecido fica facultado à Administração convocar os licitantes remanescentes do cadastro de reserva, na ordem de classificação, para fazê-lo em igual prazo e nas condições propostas pelo primeiro classificado.

18.2. A ata de registro de preços será formalizada, com observância dos artigos 82 a 86 da Lei 14.133/2, e será subscrita pela autoridade competente.

18.3. A formalização da Ata de registro de preços estará condicionado à análise de aceitabilidade da proposta e dos documentos de habilitação.

18.4. Será registrado o menor preço por item.

18.5. A recusa injustificada do licitante vencedor em assinar a Ata de Registro de Preços ou retirar o instrumento equivalente, dentro do prazo estabelecido, o sujeitará à aplicação das penalidades previstas neste Edital.

18.6. Do cadastro reserva:

18.6.1. Conforme disposto no inciso II, do art. 16, do Decreto Municipal nº 11.039/2024., será incluído como anexo desta Ata de Registro de Preços, o Cadastro de Reserva composto por licitantes que manifestaram interesse em sessão, conforme **item 16** do presente edital.

18.6.2. Será incluído na presente ata, na forma de anexo, o registro:

- a) dos licitantes que aceitarem cotar o objeto com preço igual ao do adjudicatário, observada a classificação na licitação; e
- b) dos licitantes que mantiverem sua proposta original.
- c) Para fins da ordem de classificação, os licitantes ou fornecedores de que trata a alínea “a” do item anterior antecederão aqueles de que trata a alínea “b”.

18.6.3. A convocação dos licitantes que comporão o cadastro de reserva será efetuada quando houver necessidade de contratação dos licitantes remanescentes, nas seguintes hipóteses:

- a) quando o licitante vencedor não assinar a ata de registro de preços no prazo e nas condições estabelecidos no edital; ou
- b) quando houver o cancelamento do registro do fornecedor ou do registro de preços, nas hipóteses previstas nos art. 28 e art. 29 do Decreto Municipal nº 11.039/2024.

18.6.4. Quando convocada, a empresa do cadastro reserva, deverá apresentar:

- a) Proposta ajustada conforme preço registrado, e
- b) Documentos de habilitação exigida para pleno atendimento deste edital.

18.6.5. A convocação dos componentes do cadastro reserva ocorrerá, respeitada a ordem de classificação, quando o beneficiário da Ata de Registro de Preços tiver seu registro cancelado.





Prefeitura da Estância de Atibaia

Estado de São Paulo

Secretaria de Administração

PROCESSO ELETRÔNICO Nº 30.036/2026

PREGÃO ELETRÔNICO Nº 97/2026

18.6.6. Na hipótese de nenhum dos licitantes que aceitaram cotar o objeto com preço igual ao do adjudicatário concordar com a contratação nos termos em igual prazo e nas condições propostas pelo primeiro classificado, a Administração, observados o valor estimado e a sua eventual atualização na forma prevista no edital, poderá:

- a) convocar os licitantes que mantiveram sua proposta original para negociação, na ordem de classificação, com vistas à obtenção de preço melhor, mesmo que acima do preço do adjudicatário; ou
- b) adjudicar e firmar o contrato nas condições ofertadas pelos licitantes remanescentes, observada a ordem de classificação, quando frustrada a negociação de melhor condição.

18.7. Do Cancelamento:

18.7.1. A inexecução contratual ensejará a extinção do instrumento contratual e/ou o cancelamento do registro de preços da **DETENTORA DA ATA**, nos termos da Capítulo VIII, da Lei n. 14.133/2021, nos seguintes modos:

- a) Determinada por ato unilateral e escrito da Administração exceto no caso de descumprimento decorrente de sua própria conduta;
- b) Consensual, por acordo entre as partes, por conciliação, por mediação ou por comitê de resolução de disputas, desde que haja interesse da Administração;
- c) Determinada por decisão arbitral, em decorrência de cláusula compromissória ou compromisso arbitral, ou por decisão judicial.

18.7.2. O descumprimento, por parte da **DETENTORA DA ATA**, de suas obrigações legais e/ou contratuais assegura a esta Administração direito de extinguir o instrumento contratual e de cancelar a ata de registro de preços a qualquer tempo, sendo formalmente motivada nos autos do processo, através de interpelação judicial e/ou extrajudicial, assegurados o contraditório e a ampla defesa

18.7.3. O cancelamento unilateral, com fundamento no inciso I do art. 138 e art. 139 da Lei n. 14.133/2021, sujeitará a **DETENTORA DA ATA** à multa rescisória de até 10% (dez por cento) sobre o valor atualizado do item acerca do qual foi verificado o descumprimento por parte da **DETENTORA DA ATA**, independentemente de outras penalidades.

18.7.4. Também poderá ocorrer o cancelamento do registro de preços, por fato superveniente, decorrente de caso fortuito ou força maior, que prejudique o cumprimento da ata a saber:

- a) por razão de interesse público devidamente comprovado e justificado;
- b) a pedido do fornecedor.

18.8. Das Penalidades:



Prefeitura da Estância de Atibaia

Estado de São Paulo

Secretaria de Administração

PROCESSO ELETRÔNICO Nº 30.036/2026

PREGÃO ELETRÔNICO Nº 97/2026

18.8.1. Na aplicação das penalidades serão admitidos os recursos previstos em lei, observando-se o contraditório e a ampla defesa.

18.8.2. No caso de desistência de fornecimento, ocorrerá o cancelamento da Ata de Registro de Preços, sujeitando-se a **DETENTORA DA ATA** às sanções administrativas pertinentes conforme previsto neste edital no **item 19**.

18.9. Caracterizada a inexecução e constatado o prejuízo ao interesse público, esta Administração poderá aplicar à **DETENTORA DA ATA** outras sanções administrativas pertinentes conforme previsto neste edital e até mesmo iniciar o processo de extinção do instrumento contratual e de cancelamento da ata de registro de preços.

18.10. Da alteração ou atualização dos preços registrados:

18.10.1. A ata de registro de preços não será objeto de reajuste, repactuação, revisão, ou supressão, sem prejuízo da incidência desses institutos aos contratos dela decorrente, nos termos da Lei nº 14.133, de 1º de abril de 2021.

18.10.2. O pedido de revisão dos preços poderá ocorrer a qualquer tempo, devidamente instruído com provas que evidenciem a necessidade da revisão de preço, por meio de solicitação através da **Plataforma 1Doc** – <https://atibaia.1doc.com.br/atendimento>, endereçado ao Gestor da Ata ou documento equivalente, com identificação do instrumento a que se refere.

18.10.3. Quaisquer tributos ou encargos legais criados, alterados ou extintos, bem como a superveniência de disposições legais, quando ocorridas após a data de apresentação da proposta, de comprovada repercussão nos preços contratados, implicarão a revisão destes para mais ou menos, conforme caso.

18.10.4. Na hipótese de a **DETENTORA DA ATA** solicitar alteração de preço(s), terá que requerer justificadamente, apresentando documento(s) que comprove(m) sua procedência, tais como: lista de preços de fabricantes, matérias-primas, transporte, nota fiscal de compras ou documentos similares referentes à data da apresentação da proposta e à data em que ocorreu o desequilíbrio econômico-financeiro do pactuado, devendo esta Administração responder a este pedido em até **30 (trinta) dias**, contando da data de protocolo do pedido.

18.10.5. Somente será concedido reequilíbrio econômico-financeiro do preço registrado se configurada e comprovada a hipótese prevista no art.124, II, “d”, da Lei n. 14.133/2021.

18.10.6. Não será apreciado o pedido de revisão de preços que não vier acompanhado de provas do desequilíbrio sofrido.

18.11. Da vigência:

18.11.1. O prazo de vigência da ata de registro de preços será de **12 (doze) meses**, contado do primeiro dia útil subsequente à data de divulgação no PNCP, e poderá ser prorrogado por igual período, desde que





Prefeitura da Estância de Atibaia

Estado de São Paulo

Secretaria de Administração

PROCESSO ELETRÔNICO Nº 30.036/2026

PREGÃO ELETRÔNICO Nº 97/2026

comprovado o preço vantajoso, observados o valor estimado e sua eventual atualização nos termos do edital.

18.11.2. No ato de prorrogação da vigência da ata de registro de preços, poderão ser renovados os quantitativos, até o limite do quantitativo original, observando que, nos termos do Decreto Municipal nº 11.039/24, a existência de itens com quantitativos zerados, prejudica a prorrogação da vigência da ata de registro de preços.

18.11.3. Os valores registrados serão fixos e irreatáveis pelo período de **12 (doze) meses**, salvo nos casos previstos no artigo 124, Inciso II, alínea d da lei 14.133/2021.

18.12. Da prorrogação:

18.12.1. Transcorrido o prazo de **12 (doze) meses**, caso a administração opte pela prorrogação da vigência da ata de registro de preços, o valor registrado poderá sofrer alteração ou atualização de preços registrados, conforme a realidade do mercado e observado o disposto nos art. 22 a art. 24 do Decreto Municipal nº 11.039/2024.

a) Ultrapassando o período de **12 (doze) meses**, da data-base da assinatura da Ata de registro de Preços, os valores pactuados serão reajustados, utilizando-se o índice IPC-FIPE, ou outro que vier a substituí-lo, desde que seja comprovada a compatibilidade dos preços reajustados com os valores praticados no mercado na forma do art. 23 da lei 14.133, de 2021

18.13. Da adesão a ATA

18.13.1. Durante a vigência da ata, os órgãos e as entidades da Administração Pública federal, estadual, distrital e municipal que não participaram do procedimento de IRP poderão aderir à ata de registro de preços na condição de não participantes, observados os seguintes requisitos:

- a)** apresentação de justificativa da vantagem da adesão, inclusive em situações de provável desabastecimento ou descontinuidade de serviço público;
- b)** demonstração de que os valores registrados estão compatíveis com os valores praticados pelo mercado na forma do art. 23 da Lei nº 14.133, de 2021; e
- c)** consulta e aceitação prévias do órgão ou da entidade gerenciadora e do fornecedor.

18.13.2. A autorização da Prefeitura da Estância de Atibaia, órgão gerenciador do presente processo, apenas será realizada após a aceitação da adesão pelo fornecedor.

a) A Prefeitura da Estância de Atibaia poderá rejeitar adesões caso elas possam acarretar prejuízo à execução de seus próprios contratos ou à sua capacidade de gerenciamento.

18.13.3. Após a autorização, o órgão ou entidade não participante deverá efetivar a aquisição ou a contratação solicitada em até noventa dias, observado o prazo de vigência da ata.





Prefeitura da Estância de Atibaia

Estado de São Paulo

Secretaria de Administração

PROCESSO ELETRÔNICO Nº 30.036/2026

PREGÃO ELETRÔNICO Nº 97/2026

18.13.4. O prazo de que trata o subitem anterior, relativo à efetivação da contratação, poderá ser prorrogado excepcionalmente, mediante solicitação do órgão ou da entidade não participante aceita pelo órgão gerenciador, desde que respeitado o limite temporal de vigência da ata de registro de preços.

18.13.5. O órgão ou a entidade poderá aderir a item da ata de registro de preços da qual seja integrante, na qualidade de não participante, para aqueles itens para os quais não tenha quantitativo registrado, observados os requisitos do **item 18.13.1**

18.14. Dos limites para as adesões

18.14.1. As aquisições ou contratações adicionais não poderão exceder, por órgão ou entidade, a cinquenta por cento dos quantitativos dos itens do instrumento convocatório registrados na ata de registro de preços para o gerenciador e para os participantes.

18.14.2. O quantitativo decorrente das adesões não poderá exceder, na totalidade, ao dobro do quantitativo de cada item registrado na ata de registro de preços para o gerenciador e os participantes, independentemente do número de órgãos ou entidades não participantes que aderirem à ata de registro de preços.

18.14.3. Para aquisição emergencial de medicamentos e material de consumo médico-hospitalar por órgãos e entidades da Administração Pública federal, estadual, distrital e municipal, a adesão à ata de registro de preços gerenciada pelo Ministério da Saúde não estará sujeita ao limite previsto no **item 18.14.1**

18.15. A adesão à ata de registro de preços por órgãos e entidades da Administração Pública estadual, distrital e municipal poderá ser exigida para fins de transferências voluntárias, não ficando sujeita ao limite de que trata o **item 6.14.1**, desde que seja destinada à execução descentralizada de programa ou projeto federal e comprovada a compatibilidade dos preços registrados com os valores praticados no mercado na forma do art. 23 da Lei nº 14.133, de 2021.

18.16. Vedação a acréscimo de quantitativos

18.16.1. É vedado efetuar acréscimos nos quantitativos fixados na ata de registro de preços.

18.17. Remanejamento das quantidades registradas

18.17.1. As quantidades previstas para os itens com preços registrados nas atas de registro de preços poderão ser remanejadas pelo órgão ou entidade gerenciadora entre os órgãos ou as entidades participantes e não participantes do registro de preços.

18.17.2. O remanejamento somente poderá ser feito:

- a) De órgão ou entidade participante para órgão ou entidade participante; ou
- b) De órgão ou entidade participante para órgão ou entidade não participante.





Prefeitura da Estância de Atibaia

Estado de São Paulo

Secretaria de Administração

PROCESSO ELETRÔNICO Nº 30.036/2026

PREGÃO ELETRÔNICO Nº 97/2026

18.17.3. O órgão ou entidade gerenciadora que tiver estimado as quantidades que pretende contratar será considerado participante para efeito do remanejamento.

18.17.4. Na hipótese de remanejamento de órgão ou entidade participante para órgão ou entidade não participante, serão observados os limites previstos no art. 30 do Decreto Municipal nº 11.039/2024.

18.17.5. Competirá ao órgão ou à entidade gerenciadora autorizar o remanejamento solicitado, com a redução do quantitativo inicialmente informado pelo órgão ou pela entidade participante, desde que haja prévia anuência do órgão ou da entidade que sofrer redução dos quantitativos informados.

18.17.6. Caso o remanejamento seja feito entre órgãos ou entidades dos Estados, do Distrito Federal ou de Municípios distintos, caberá ao fornecedor beneficiário da ata de registro de preços, observadas as condições nela estabelecidas, optar pela aceitação ou não do fornecimento decorrente do remanejamento dos itens.

18.17.7. Na hipótese da compra centralizada, não havendo indicação pelo órgão ou pela entidade gerenciadora, dos quantitativos dos participantes da compra centralizada, nos termos do **item 18.17.3** a distribuição das quantidades para a execução descentralizada será por meio do remanejamento.

18.18. A existência de preço registrado **não obriga** a prefeitura da Estância de Atibaia a firmar as contratações que dele poderão advir, facultada a utilização de outros meios, respeitada a legislação vigente, sendo assegurado à **DETENTORA DA ATA** de registro de preços, preferência em igualdade de condições.

18.19. A Prefeitura da Estância de Atibaia **não está obrigada** a adquirir uma quantidade mínima dos produtos, ficando a seu exclusivo critério a definição da quantidade e do momento da aquisição.

19. DAS SANÇÕES

19.1. Do Cancelamento do Registro de Preço:

19.1.1. O cancelamento do Registro de Preço, poderá se dar por ato unilateral e escrito da Administração, quando:

- a) descumprir as condições da ata de registro de preços;
- b) não receber a nota de empenho ou instrumento equivalente no prazo estabelecido pela Administração, sem justificativa aceitável;
- c) não aceitar reduzir o seu preço registrado, na hipótese deste se tornar superior àqueles praticados no mercado;
- d) sofrer alguma das sanções previstas neste Edital.

Parágrafo único. O cancelamento de registros nas hipóteses previstas nos itens a, b e d do **item 19.1.1**, será formalizado por despacho do órgão gerenciador, assegurado o contraditório e a ampla defesa.

19.2. Do impedimento de licitar e contratar:





Prefeitura da Estância de Atibaia

Estado de São Paulo

Secretaria de Administração

PROCESSO ELETRÔNICO Nº 30.036/2026

PREGÃO ELETRÔNICO Nº 97/2026

19.2.1. Ficará impedida de licitar e contratar, nos termos do artigo 156, III da Lei 14.133/2021, pelo prazo de até 3 (três) anos, a pessoa física ou jurídica que praticar as seguintes infrações legais previstas no artigo 155:

- a) dar causa à inexecução parcial do contrato que cause grave dano à Administração, ao funcionamento dos serviços públicos ou ao interesse coletivo;
- b) dar causa à inexecução total do contrato;
- c) deixar de entregar a documentação exigida para o certame;
- d) não manter a proposta, salvo em decorrência de fato superveniente devidamente justificado;
- e) não celebrar o contrato ou não entregar a documentação exigida para a contratação, quando convocado dentro do prazo de validade de sua proposta;
- f) ensejar o retardamento da execução ou da entrega do objeto da licitação sem motivo justificado;

19.3. Das multas:

19.3.1. Multa de até 30% (trinta por cento) sobre o valor da obrigação não cumprida; ou

19.3.2. Pagamento correspondente à diferença de preço decorrente de nova licitação para o mesmo fim.

19.3.3. O atraso injustificado na entrega dos materiais, sem prejuízo do disposto no **item 19.1**, sujeitará a contratada/detentora à multa de mora calculada sobre o valor da obrigação não cumprida, a partir do primeiro dia útil seguinte ao término do prazo estipulado, na seguinte proporção:

- a) de 0,5% (meio por cento) ao dia, para atraso de até 15 (quinze) dias corridos;
- b) superados os 15 (quinze) dias corridos, a partir do 16º a multa será de 1% (um por cento) ao dia, limitado a 30 (trinta) dias corridos e aplicada em acréscimo à do **subitem “a)”**.
- c) após 30 (trinta) dias corridos, fica caracterizada a inexecução total, aplicando-se o disposto no **item 19.3.1.**

d) O material não aceito deverá ser substituído dentro do prazo fixado pela administração, que não excederá a 15 (quinze) dias, contados do recebimento da notificação.

Parágrafo único – A não ocorrência de substituição ou regularização dentro do prazo estipulado ensejará a aplicação da multa prevista no **subitem “a)”**, considerando-se a mora nesta hipótese, a partir do primeiro dia útil seguinte ao término do prazo estabelecido deste item.

19.3.4. O pedido de prorrogação de prazo final da entrega dos materiais somente será apreciado se efetuado dentro dos prazos fixados no contrato ou instrumento equivalente.

19.3.5. As multas referidas neste Edital não impedem a aplicação de outras sanções previstas na Lei nº 14.133/2021.

19.4. Da Declaração de Inidoneidade para licitar e contratar:





Prefeitura da Estância de Atibaia

Estado de São Paulo

Secretaria de Administração

PROCESSO ELETRÔNICO Nº 30.036/2026

PREGÃO ELETRÔNICO Nº 97/2026

19.4.1. Será considerado inidôneo para licitar e contratar, nos termos do artigo 156, IV da Lei 14.133/2021, pelo prazo mínimo de 3 (três) anos e máximo de 6 (seis), a pessoa física ou jurídica que praticar as infrações legais previstas no artigo 155, incisos VIII ao XII do mesmo diploma legal:

- a) apresentar declaração ou documentação falsa exigida para o certame ou prestar declaração falsa durante a licitação ou a execução do contrato;
- b) fraudar a licitação ou praticar ato fraudulento na execução do contrato;
- c) Comportar-se de modo inidôneo ou cometer fraude de qualquer natureza;
- d) praticar atos ilícitos com vistas a frustrar os objetivos da licitação;
- e) praticar ato lesivo previsto no art. 5º da Lei nº 12.846, de 1º de agosto de 2013.

19.4.2. A sanção estabelecida no item 19.4.1 será precedida de análise jurídica, considerando reincidências de faltas, sua natureza e gravidade, e observará as regras previstas nos § 6º ao § 9º do Art. 156 da Lei 14.133/2021.

20. DOS ESCLARECIMENTOS E IMPUGNAÇÕES AO EDITAL

20.1. Os **ESCLARECIMENTOS** e **IMPUGNAÇÕES** deverão ser formalizados por meio de requerimento endereçado à(s) Autoridade(s) subscritora(s) do Edital, devendo ser protocolado **no prazo de até 03 (três) dias úteis** anteriores à data fixada para recebimento das propostas, **EXCLUSIVAMENTE por FORMA ELETRÔNICA**, através do site www.portaldecompraspublicas.com.br.

20.2. Os arquivos encaminhados deverão estar em PDF do tipo “pesquisável” e assinados digitalmente pelo representante legal da empresa.

20.3. As impugnações e pedidos de esclarecimentos não suspendem os prazos previstos no certame, salvo quando se amolda ao art. 55, parágrafo 1º, da Lei nº 14.133/2021.

20.3.1. A concessão de efeito suspensivo à impugnação é medida excepcional e deverá ser motivada pelo Pregoeiro, nos autos do processo de licitação.

20.4. As dúvidas a serem esclarecidas por telefone serão somente aquelas de caráter estritamente informal.

20.5. As impugnações e os esclarecimentos serão respondidos pelo(s) subscritor(es) de Edital e disponibilizados aos interessados no Sistema Portal de Compras e no site <http://www.atibaia.sp.gov.br>, **opção transparência**, no prazo de **03 (três) dias úteis** limitando-se ao último dia útil anterior à data fixada para abertura da sessão pública.

20.6. As respostas às impugnações e aos esclarecimentos solicitados, bem como outros avisos de ordem geral, serão cadastradas no sítio www.portaldecompraspublicas.com.br e www.atibaia.sp.gov.br, sendo de responsabilidade dos licitantes, seu acompanhamento.





Prefeitura da Estância de Atibaia

Estado de São Paulo

Secretaria de Administração

PROCESSO ELETRÔNICO Nº 30.036/2026

PREGÃO ELETRÔNICO Nº 97/2026

21. DAS DISPOSIÇÕES FINAIS

21.1. O proponente é responsável pela fidelidade e legitimidade das informações prestadas e dos documentos apresentados em qualquer fase da licitação. A falsidade de qualquer documento apresentado ou a inverdade das informações nele contidas implicará a imediata desclassificação do proponente que o tiver apresentado ou, caso tenha sido o vencedor, a rescisão do contrato ou do pedido de compra sem prejuízo das demais sanções cabíveis.

21.2. Será divulgada ata da sessão pública no sistema eletrônico.

21.3. Todas as referências de tempo no Edital, no aviso e durante a sessão pública observarão o horário de Brasília – DF.

21.4. É facultado ao Pregoeiro ou a autoridade a ele superior, em qualquer fase da licitação, promover diligências com vistas a esclarecer ou a complementar a instrução do processo.

21.5. Os proponentes intimados a prestar quaisquer esclarecimentos adicionais deverão fazê-lo no prazo determinado pelo Pregoeiro, sob pena de desclassificação/inabilitação.

21.6. O desatendimento de exigências formais não essenciais não importará no afastamento do proponente, desde que seja possível a aferição da sua qualificação e a exata compreensão da sua proposta.

21.7. As normas que disciplinam este Pregão serão sempre interpretadas em favor da ampliação da disputa entre os proponentes, desde que não comprometam o interesse da Administração, o princípio da isonomia, a finalidade e a segurança da contratação.

21.8. As decisões referentes a este processo licitatório poderão ser comunicadas aos proponentes por qualquer meio de comunicação que comprove o recebimento ou ainda, mediante publicação.

21.9. Os casos omissos neste Edital, serão resolvidos pelo Pregoeiro, nos termos da legislação pertinente.

21.10. A presente licitação será adjudicada, homologada, anulada ou revogada pela autoridade competente nos termos do Decreto Municipal nº 11.545 de 22 de dezembro de 2025.

21.11. A participação do proponente nesta licitação implica em aceitação de todos os termos deste Edital.

21.12. Os licitantes assumem todos os custos de preparação e apresentação de suas propostas e a Administração não será, em nenhum caso, responsável por esses custos, independentemente da condução ou do resultado do processo licitatório.

21.13. Na contagem dos prazos estabelecidos neste Edital e seus Anexos, excluir-se-á o dia do início e incluir-se-á o do vencimento. Só se iniciam e vencem os prazos em dias de expediente na Administração.

21.14. O desatendimento de exigências formais não essenciais não importará o afastamento do licitante, desde que seja possível o aproveitamento do ato, observados os princípios da isonomia e do interesse público.





Prefeitura da Estância de Atibaia

Estado de São Paulo

Secretaria de Administração

PROCESSO ELETRÔNICO Nº 30.036/2026

PREGÃO ELETRÔNICO Nº 97/2026

21.15. Em caso de divergência entre disposições deste Edital e de seus anexos ou demais peças que compõem o processo, prevalecerá as deste Edital.

21.16. O Edital e seus anexos estão disponíveis, na íntegra, no Portal Nacional de Contratações Públicas (PNCP) e no site <https://www.atibaia.sp.gov.br/> na aba “Licitações – Editais PEA”.

21.17. A qualquer tempo é assegurada vista imediata dos autos do processo, podendo ser solicitado através da **Plataforma 1Doc – Protocolo Digital de Documentos**, <https://atibaia.1doc.com.br/atendimento>,
Assunto: Vista ou Cópia de Processos e Documentos.

21.18. O foro designado para julgamento de quaisquer questões judiciais resultantes deste Edital será o da Comarca de Atibaia.

21.19. O Pregoeiro atenderá os interessados no horário das 9 h às 12 h e das 13 h às 16 h, de segunda a sexta-feira exceto feriados, na Prefeitura Municipal de Atibaia, no Departamento de Compras e Licitações para melhores esclarecimentos a respeito do presente Edital.

21.20. A documentação apresentada para fins de habilitação da Empresa vencedora fará parte dos autos da licitação.

21.21. Não havendo expediente ou ocorrendo qualquer fato superveniente que impeça a realização do certame na data marcada, a sessão será automaticamente transferida para o primeiro dia útil subsequente, no mesmo horário e local anteriormente estabelecido, desde que não haja comunicação do Pregoeiro em contrário.

Prefeitura da Estância de Atibaia, na data da assinatura eletrônica.

José Pedro Lessi

Secretário interino de Serviços





Prefeitura da Estância de Atibaia

Estado de São Paulo

Secretaria de Administração

PROCESSO ELETRÔNICO Nº 30.036/2026

PREGÃO ELETRÔNICO Nº 97/2026

ANEXO 01

TERMO DE REFERÊNCIA

LOTE	ITEM	DESCRIÇÃO	QTDE	UN. MEDIDA
01	01	BRAÇO EM TUBO DE AÇO CARBONO COM COMPRIMENTO NOMINAL DE 1000 MM, (Ø) NOMINAL DE 48MM (2") E ÂNGULO DE MONTAGEM DE 0° À 5° NO PONTO DA LUMINÁRIA.	500	UN
	02	BRAÇO EM TUBO DE AÇO CARBONO COM COMPRIMENTO NOMINAL DE 2000 MM, (Ø) NOMINAL DE 48MM (2") E ÂNGULO DE MONTAGEM DE 0° À 5° NO PONTO DA LUMINÁRIA	2.500	UN
	03	BRAÇO EM TUBO DE AÇO CARBONO COM COMPRIMENTO NOMINAL DE 3000 MM, (Ø) NOMINAL DE 48MM (2) E ÂNGULO DE MONTAGEM DE 0° À 5° NO PONTO DA LUMINÁRIA.	2.000	UN

1. DOS DOCUMENTOS TÉCNICOS

1.1. A(s) licitante(s) vencedora(s) do certame deverá(ão) apresentar, para cada item, catálogo(s), ficha(s) técnica(s) e/ou documentação equivalente que contenha as especificações do produto ofertado, a fim de possibilitar a análise, verificação e comprovação de sua conformidade e compatibilidade técnica com as exigências estabelecidas neste Edital.

2. DESCRIÇÃO DETALHADA DO OBJETO:

2.1. BRAÇO PARA ILUMINAÇÃO PÚBLICA:

2.1.1. DESCRIÇÃO TÉCNICA:

a) Os braços metálicos destinados à iluminação pública deverão ser fornecidos em conformidade com as especificações técnicas a seguir, garantindo resistência mecânica, durabilidade, segurança e compatibilidade com o sistema de iluminação pública do Município.

2.1.2. Material e Fabricação

- a) Confeccionados em aço carbono de alta resistência, adequado para aplicação em ambientes externos;
- b) Processo de fabricação que garanta uniformidade estrutural, sem deformações, trincas ou imperfeições; Soldas contínuas, homogêneas e isentas de falhas, executadas conforme boas práticas de fabricação.

2.1.3. Proteção Anticorrosiva

- a) Tratamento por galvanização a fogo, conforme normas da Associação Brasileira de Normas Técnicas;
- b) Camada de zinco uniforme, sem falhas, escorrimientos excessivos ou pontos de oxidação;
- c) Garantia de resistência à corrosão em ambientes urbanos e rurais.





Prefeitura da Estância de Atibaia

Estado de São Paulo

Secretaria de Administração

PROCESSO ELETRÔNICO Nº 30.036/2026

PREGÃO ELETRÔNICO Nº 97/2026

2.1.4. Dimensões e Configuração ☹ Comprimentos usuais: 1,0 m, 1,5 m, 2,0 m, ou conforme especificação da Ata;

- a) Curvatura e inclinação compatíveis com instalação de luminárias públicas, garantindo adequada projeção luminosa sobre a via;
- b) Diâmetro e espessura compatíveis com o esforço mecânico exigido;
- c) Extremidade preparada para fixação da luminária (padrão encaixe universal ou conforme especificação municipal).

2.1.5. Fixação e Instalação

- a) Sistema de fixação compatível com postes de concreto ou metálicos da rede de distribuição;
- b) Possuir furações, suportes ou dispositivos necessários para instalação segura;
- c) Compatibilidade com padrões da concessionária Neoenergia Elektro;
- d) Permitir instalação por meio de parafusos, cintas ou abraçadeiras apropriadas.

2.1.6. Compatibilidade com Luminárias

- a) Compatível com luminárias LED e demais tecnologias utilizadas no parque de iluminação pública;
- b) Capacidade de suportar o peso e esforço das luminárias, incluindo ação do vento;
- c) Garantir posicionamento adequado para eficiência luminotécnica.

2.1.7. Acabamento e Qualidade

- a) Superfície lisa, sem rebarbas, arestas cortantes ou defeitos visíveis;
- b) Isento de empenamentos, fissuras ou quaisquer danos estruturais;
- c) Identificação do fabricante, quando aplicável.

2.1.8. Normas e Conformidade

- a) Atendimento às normas técnicas da Associação Brasileira de Normas Técnicas aplicáveis;
- b) Conformidade com padrões técnicos exigidos pela concessionária Neoenergia Elektro;
- c) Possibilidade de exigência de certificados, ensaios ou laudos técnicos que comprovem a qualidade do material.

2.1.9. Garantia

- a) Garantia mínima contra defeitos de fabricação;
- b) Substituição obrigatória de itens que apresentem falhas, sem ônus para a Administração. A presente especificação visa assegurar a aquisição de braços metálicos com padrão adequado de qualidade,





Prefeitura da Estância de Atibaia

Estado de São Paulo

Secretaria de Administração

PROCESSO ELETRÔNICO Nº 30.036/2026

PREGÃO ELETRÔNICO Nº 97/2026

garantindo segurança na instalação, durabilidade dos materiais e eficiência do sistema de iluminação pública.

2.2. ELEMENTOS CONSTANTES DO BRAÇO DE IP:

2.2.1. Ponta: Trecho extremo do braço, cujo eixo é retilíneo, onde a luminária é montada.

2.2.2. Base de fixação: É a extremidade pela qual o braço é fixado ao poste ou qualquer outro elemento de fixação.

2.2.3. Comprimento do braço: É o comprimento do tubo de aço, médio pelo seu eixo, do ponto de fixação junto ao poste até a sua ponta.

2.2.4. Projeção horizontal: É o comprimento da projeção horizontal do eixo do braço projetado na superfície do solo a partir do ponto de fixação junto ao poste.

2.2.5. Comprimento da elevação vertical da luminária: É o comprimento da projeção vertical, do eixo do braço, ou seja, o quanto a luminária é elevada a partir do ponto de fixação do eixo do braço junto ao poste.

2.2.6. Carga vertical: É a força nominal contida no plano de aplicação das cargas, no mesmo sentido da gravidade, a que o braço poderá ser submetido sem que venham a ocorrer deformações que ultrapassem os limites estabelecidos nesta especificação, em qualquer parte de sua estrutura.

2.3. ESPECIFICAÇÕES:

2.3.1. O braço deverá atender a NBR 6323, possuir junto ao ponto de montagem da luminária LED um trecho com eixo retilíneo, cujo ângulo de inclinação deverá ser de 0° a 5° em relação ao eixo horizontal. Não serão aprovados braços, cuja inclinação seja superior a 5° no ponto de montagem da luminária LED.

2.3.2. O braço deverá ser do tipo cisne com sapata, confeccionado em tubo de aço carbono, ABNT 1010 a 1020, com galvanização uniforme em toda sua extensão, a galvanizado deverá ser a fusão, interna e externamente, por imersão única a quente em banho de zinco, conforme a NBR 7398 e 7400, deve vir estampada na peça de forma legível e indelével, nome ou marca do fabricante, mês e ano de fabricação, não deve ter emendas e não deve apresentar quaisquer falhas ou sobras em seu acabamento.

2.3.3. Deverá possuir ainda capacidade para suportar equipamentos de iluminação pública de até 10 kg em sua extremidade.

2.4. CARACTERÍSTICAS:

2.4.1. Tipo

TIPO	DESCRIÇÃO
BR1.0	Braço em tubo de aço carbono com comprimento nominal de 1000 mm, (Ø) nominal de 48mm e ângulo de montagem de 0° a 5° no ponto da luminária.
BR2.0	Braço em tubo de aço carbono com comprimento nominal de 2000 mm, (Ø) nominal de 48mm e ângulo de montagem de 0° a 5° no ponto da luminária.





Prefeitura da Estância de Atibaia

Estado de São Paulo

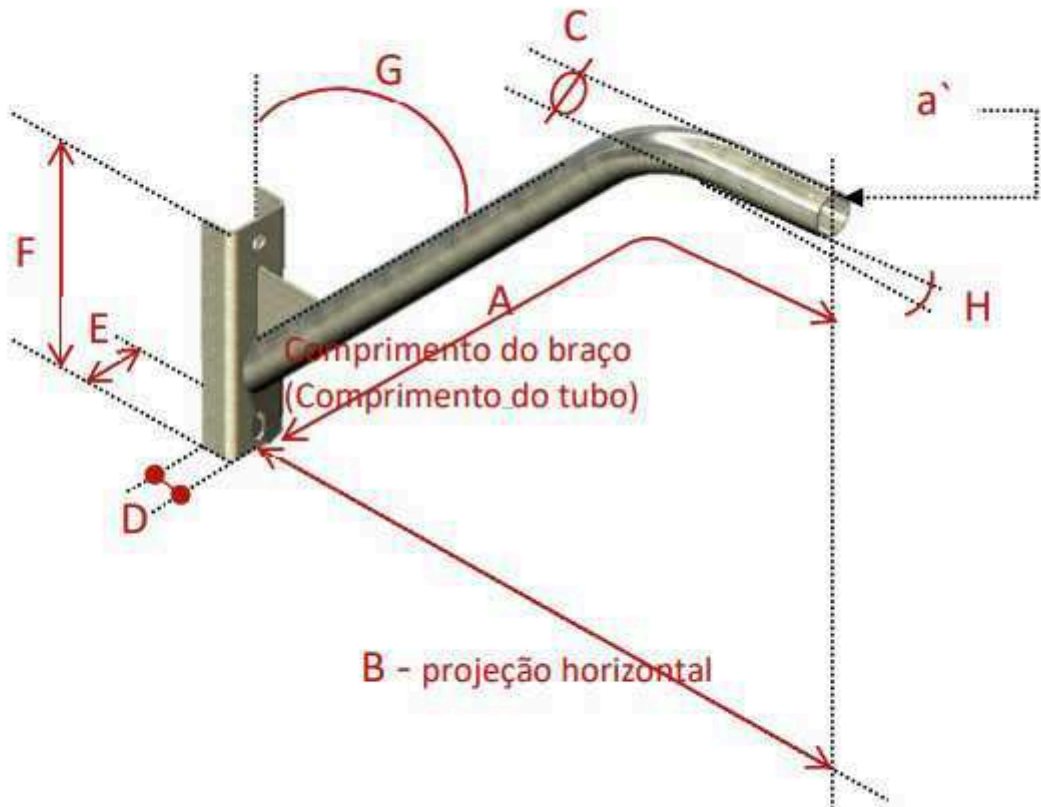
Secretaria de Administração

PROCESSO ELETRÔNICO Nº 30.036/2026

PREGÃO ELETRÔNICO Nº 97/2026

BR3.0	Braço em tubo de aço carbono com comprimento nominal de 3000 mm, (\varnothing) nominal de 48mm e ângulo de montagem de 0° a 5° no ponto da luminária.
-------	---

2.4.2. Dimensões



TIPO	Dimensões em mm						Ângulo (°)		Espessura, mínima, do aço carbono: mm
	A * ¹	B	C (\varnothing)	D	E	F	G	H	a'
BR1.0	1000 (± 100)	500 (± 100)	46 a 49	38 (±2)	76 (±2)	260 a 380	45° (± 5°)	0° a 5°	1,5
BR2.0	2000 (± 100)	1500 (± 100)	46 a 49	38 (±2)	76 (±2)	260 a 380	45° (± 5°)	0° a 5°	1,5
BR3.0	3000 (± 100)	2500 (± 100)	46 a 49	38 (±2)	76 (±2)	260 a 380	45° (± 5°)	0° a 5°	1,5

Obs: A*¹ Comprimento do braço = Comprimento do tubo.





Prefeitura da Estância de Atibaia

Estado de São Paulo

Secretaria de Administração

PROCESSO ELETRÔNICO Nº 30.036/2026

PREGÃO ELETRÔNICO Nº 97/2026

2.4.3. Sapata

a) A sapata deverá ser confeccionada em aço carbono, ABNT 1010 a 1020, na forma de perfil ou chapa dobrada tipo "U", com aleta de fixação tubo/sapata através de solda. A sapata deverá possuir dois furos de 18 mm para fixação do braço ao poste.

3. NORMAS E REFERÊNCIAS:

3.1. Além das exigências aqui especificadas, os materiais citados neste documento deverão estar em conformidade com as Normas, Portarias e Instruções Técnicas em vigência no País, e na ausência de legislação nacional, deverão estar de acordo com as melhores práticas aplicadas no exterior.

3.1.1. Norma ND.01 Elektro – Materiais e Equipamentos para redes aéreas de distribuição de energia elétrica.

*Observação: Considerar todas as normas ABNT NBR ISO presentes na norma ND.01.

3.1.2. Norma DIS-NOR-030 - Fornecimento de Energia Elétrica em Tensão Secundária de Distribuição a Edificações Individuais

4. DAS CONDIÇÕES DE FORNECIMENTO E RECEBIMENTO

4.1. A **DETENTORA** obriga-se a fornecer o objeto desta licitação, conforme especificações e condições estabelecidas neste Edital, em seus anexos e na proposta apresentada, prevalecendo, no caso de divergência, as especificações e condições estabelecidas no instrumento convocatório.

4.2. Correrão por conta da **DETENTORA** as despesas para efetivo atendimento ao objeto licitado, tais como embalagens, seguro, transporte, tributos, encargos trabalhistas e previdenciários e a entrega deverá ocorrer sem prejuízo dos serviços normais da Prefeitura da Estância de Atibaia.

4.3. A **DETENTORA** será exclusivamente responsável pelos encargos trabalhistas, previdenciários, fiscais e comerciais resultantes da execução do contrato, nos termos do art. 121, caput, da Lei nº 14.133/2021.

4.3.1. A inadimplência da **DETENTORA** em relação aos encargos trabalhistas, fiscais e comerciais não transferirá automaticamente à Administração a responsabilidade pelo respectivo pagamento, nem poderá onerar o objeto contratual, **ressalvada a hipótese prevista no § 2º do art. 121 da Lei Federal nº 14.133/2021.**

4.4. O prazo de entrega será de até 15 (quinze) dias corridos, contados da data do recebimento da **Solicitação de Fornecimento.**

4.4.1. Eventual pedido de prorrogação deverá ser protocolado, antes do vencimento do prazo de entrega, devidamente justificado pela **DETENTORA**, para ser submetido à apreciação superior.

4.5. O objeto deverá ser entregue observando-se as seguintes condições:





Prefeitura da Estância de Atibaia

Estado de São Paulo

Secretaria de Administração

PROCESSO ELETRÔNICO Nº 30.036/2026

PREGÃO ELETRÔNICO Nº 97/2026

4.5.1. LOCAL DE ENTREGA: Conforme Autorização de Fornecimento, dentro do perímetro do Município de Atibaia.

4.5.2. HORÁRIOS: de segunda a sexta, das 8hs às 12hs e das 13hs às 16hs.

4.5.3. Os materiais deverão ser entregues devidamente acondicionados, garantindo sua integridade durante o transporte e manuseio;

4.6. O objeto será recebido observando-se as seguintes condições:

a) Provisoriamente, para efeito de posterior verificação da conformidade do objeto com as especificações deste edital, **em até 5 (cinco) dias corridos** após a entrega dos bens; e

b) Definitivamente, após a verificação da qualidade do objeto e consequente aceitação, **em até 5 (cinco) dias corridos** após o recebimento provisório.

4.7. Constatadas irregularidades no objeto entregue, a **Prefeitura da Estância de Atibaia**, sem prejuízo das penalidades cabíveis, poderá:

4.7.1. Rejeitá-lo no todo ou em parte se não corresponder às especificações do **ANEXO 1 – Termo de Referência** do Edital, determinando sua substituição/correção;

4.7.2. Determinar sua complementação se houver diferença de quantidades ou de partes;

4.7.3. As irregularidades deverão ser sanadas pela **DETENTORA**, no prazo de **até 5 (cinco) dias corridos** de sua data de recebimento da notificação por escrito, mantido o preço inicialmente ofertado;

4.7.4. O recebimento não exime a **DETENTORA** de sua responsabilidade, na forma da Lei, pela qualidade, correção e segurança dos produtos entregues.

5. DO PAGAMENTO

5.1. De acordo com o objeto deste certame a **DETENTORA/CONTRATADA** apresentará à Prefeitura da Estância de Atibaia, documento fiscal acompanhado dos documentos de comprovação de entrega do(s) produto(s)/execução do(s) serviço(s) realizado(s).

5.1.1. Os pagamentos realizados serão efetuados em consonância com a Instrução Normativa RFB nº 1.234 de janeiro de 2012, devendo a **DETENTORA/CONTRATADA** observar as seguintes condições:

a) Os documentos fiscais, notas fiscais, faturas ou recibos deverão ser emitidos com observância às regras de retenção dispostos na Instrução Normativa RFB nº 1.234 de janeiro de 2012, sob pena de não aceitação.

b) A **DETENTORA/CONTRATADA** deverá indicar no campo “observação” do documento fiscal sua condição de imunidade, isenção e/ou dispensa com o respectivo amparo legal;

PARAGRAFO ÚNICO – Na ausência de informações sobre a condição de imunidade, isenção e/ou dispensa de que trata o “item b” o pagamento será processado observando-se as regras de retenção dispostos na Instrução Normativa RFB nº 1.234 de Janeiro de 2012.





Prefeitura da Estância de Atibaia

Estado de São Paulo

Secretaria de Administração

PROCESSO ELETRÔNICO Nº 30.036/2026

PREGÃO ELETRÔNICO Nº 97/2026

5.2. A Prefeitura da Estância de Atibaia **terá o prazo de 05 (cinco) dias**, a contar da apresentação do documento fiscal para **aceitá-lo ou rejeitá-lo**.

5.3. O documento fiscal não aprovado pela Prefeitura da Estância de Atibaia será devolvido à **DETENTORA/CONTRATADA** para as necessárias correções, com as informações que motivaram sua rejeição, contando-se **o prazo estabelecido no item 5.2**, a partir da data de sua reapresentação.

5.4. A devolução do documento fiscal não aprovado pela Prefeitura da Estância de Atibaia em hipótese alguma servirá de pretexto para que a empresa suspenda os fornecimentos.

5.5. O Município de Atibaia providenciará **o pagamento no prazo de 10 (dez) dias**, contados da data do aceite do documento fiscal pela Prefeitura da Estância de Atibaia.

5.6. Para efeito de pagamento, cada faturamento deverá vir acompanhado dos comprovantes de recolhimento do FGTS e do INSS (com indicação do CEI)

5.6.1. A **DETENTORA/CONTRATADA** deverá informar à **PREFEITURA DA ESTÂNCIA DE ATIBAIA** no documento fiscal o Banco/Agência, bem como o número da conta-corrente correspondente ao CNPJ da **DETENTORA/CONTRATADA** para realização dos pagamentos.

5.6.2. Havendo atraso nos pagamentos, sobre a quantia devida incidirá correção monetária, bem como juros moratórios, à razão de **0,5% (meio por cento)** ao mês, calculados proporcional ao tempo em relação ao atraso verificado.

5.7. No caso de **DETENTORA/CONTRATADA** em situação de recuperação judicial, deverá apresentar declaração, relatório ou documento equivalente de seu administrador-judicial, ou se o administrador-judicial for pessoa jurídica, do profissional responsável pela condução do processo, de que está cumprindo o plano de recuperação judicial.

5.8. No caso de **DETENTORA/CONTRATADA** em situação de recuperação extrajudicial, junto com os demais comprovantes, deverá apresentar comprovação documental de que está cumprindo as obrigações do plano de recuperação extrajudicial.

6. OBRIGAÇÕES DA CONTRATADA

6.1. Fornecer os materiais em conformidade com as especificações técnicas estabelecidas;

6.2. Cumprir rigorosamente os prazos de entrega;

6.3. Substituir, às suas expensas, qualquer item que apresente defeito, avaria ou não conformidade;

6.4. Responsabilizar-se pelo transporte, carga e descarga dos materiais;

6.5. Manter, durante toda a vigência da Ata, as condições de habilitação e qualificação exigidas.





Prefeitura da Estância de Atibaia

Estado de São Paulo

Secretaria de Administração

PROCESSO ELETRÔNICO Nº 30.036/2026

PREGÃO ELETRÔNICO Nº 97/2026

ANEXO 02

DOCUMENTOS NECESSÁRIOS PARA HABILITAÇÃO

1. HABILITAÇÃO JURÍDICA

1.1. Registro empresarial na Junta Comercial, no caso de empresário individual (ou cédula de identidade em se tratando de pessoa física não empresária);

1.2. Ato constitutivo, estatuto ou contrato social em vigor, devidamente registrado na Junta Comercial, tratando-se de sociedade empresária;

1.3. Documentos de eleição ou designação dos atuais administradores, tratando-se de sociedade empresária;

1.4. Ato constitutivo devidamente registrado no Registro Civil de Pessoas Jurídicas tratando-se de sociedade não empresária, acompanhado de prova da diretoria em exercício;

1.5. Decreto de autorização, tratando-se de sociedade estrangeira no país e ato de registro ou autorização para funcionamento expedida pelo órgão competente, quando a atividade assim o exigir;

1.6. Tratando-se de Microempresa (ME) e Empresa de Pequeno Porte (EPP), apresentar **Declaração de Enquadramento ou Certidão Simplificada**, ambas expedidas pela respectiva Junta Comercial com data da expedição do exercício atual, para fazer jus aos benefícios previstos na referida Lei 123/2006.

1.6.1. Os microempresários individuais, por serem dispensados de apresentar Certidão expedida pela Junta Comercial, deverão comprovar o ramo de atividade compatível mediante a apresentação do **Certificado de Condição de Microempreendedor Individual**.

2. REGULARIDADE FISCAL E TRABALHISTA

2.1. Prova de **Inscrição no Cadastro Nacional de Pessoa Jurídica (CNPJ)** no Ministério da Fazenda;

2.2. Prova de **Inscrição no Cadastro de Contribuintes** pertinente ao seu ramo de atividade e compatível com o objeto a ser contratado, a saber:

2.2.1. Se o Ramo de Atividade da empresa for Comércio, deverá apresentar prova da Inscrição Estadual.

2.2.2. Se o Ramo de Atividade da empresa for Prestação de Serviços, deverá apresentar prova da Inscrição Municipal.

2.2.3. Se o Ramo de Atividade da empresa envolver Comércio e Prestação de Serviços, deverá apresentar prova da Inscrição Estadual e Municipal.

2.3. Prova de **Regularidade Fiscal para com a Fazenda Pública Federal – CND** (Certidão Negativa de Débito ou Positiva com efeitos de Negativa) relativa a Tributos Federais (inclusive as contribuições sociais) e à Dívida Ativa da União.





Prefeitura da Estância de Atibaia

Estado de São Paulo

Secretaria de Administração

PROCESSO ELETRÔNICO Nº 30.036/2026

PREGÃO ELETRÔNICO Nº 97/2026

2.4. Prova de Regularidade Fiscal para com a Fazenda Estadual, referente ao domicílio ou sede do licitante, relativos a atividade da empresa, ou a **declaração de isenção ou de não incidência**, assinada pelo representante legal do licitante sob as penas da Lei.

2.5. Prova de Regularidade Fiscal junto à Fazenda Municipal do domicílio ou sede da licitante mediante apresentação da Certidão Negativa de **Tributos Mobiliários**.

2.6. Prova de Regularidade Relativa ao Fundo de Garantia por Tempo de Serviço – FGTS através do Certificado de Regularidade do FGTS – CRF, emitido pela Caixa Econômica Federal.

2.7. Prova de Inexistência de Débitos Inadimplidos perante a Justiça do Trabalho, mediante apresentação de Certidão Negativa, nos termos do Título VII-A da Consolidação das Leis do Trabalho, aprovada pelo Decreto-Lei Nº 5.452, de 1º de maio de 1943.

3. QUALIFICAÇÃO ECONÔMICO FINANCEIRA

3.1. Certidão negativa de **falência** expedida pelo distribuidor da sede da pessoa jurídica.

4. QUALIFICAÇÃO TÉCNICA

4.1. Atestado(s) de capacidade técnica emitido(s) por pessoa(s) jurídica(s) de direito público ou privado, atestando aptidão para desempenho de atividade pertinente e compatível em características, quantidades e prazos com o objetivo desta licitação.

5. OUTRAS COMPROVAÇÕES

5.1. Declarações subscritas por representante legal do licitante, elaboradas em papel timbrado, atestando:

a) Para o caso de empresas em recuperação judicial: está ciente de que no momento da assinatura da Ata de Registro de Preços deverá apresentar cópia do ato de nomeação do administrador-judicial ou se o administrador for pessoa jurídica, o nome do profissional responsável pela condução do processo e **ainda**, declaração, relatório ou documento equivalente do juízo ou do administrador, de que o plano de recuperação judicial está sendo cumprido;

b) Para o caso de empresas em recuperação extrajudicial: está ciente de que no momento da assinatura da Ata de Registro de Preços deverá apresentar comprovação documental de que as obrigações do plano de recuperação extrajudicial estão sendo cumpridas.

6. EMPRESAS CADASTRADAS NA PREFEITURA DE ATIBAIA

6.1. PARA AS EMPRESAS que possuem o CADASTRO na Prefeitura Municipal de Atibaia, poderão apresentar os **documentos relacionados nos itens 2.3, 2.6, 2.7, 3, 4 e 5.1.** do **ANEXO 02** – Documentos necessários para habilitação, acompanhados do seguinte documento:

a) Certificado de Registro Cadastral – CRC, válido na data limite fixada para apresentação dos documentos neste Pregão.





Prefeitura da Estância de Atibaia

Estado de São Paulo

Secretaria de Administração

PROCESSO ELETRÔNICO Nº 30.036/2026

PREGÃO ELETRÔNICO Nº 97/2026

7. DISPOSIÇÕES GERAIS

7.1. Os documentos de habilitação deverão ser apresentados em original, por qualquer processo de cópia autenticada por cartório competente ou por servidor da Administração ou publicação em órgão de imprensa oficial. Os documentos deverão estar em plena vigência, ficando, porém, a critério do pregoeiro solicitar as vias originais de quaisquer dos documentos, caso haja constatação de fatos supervenientes.

7.2. O Pregoeiro reserva-se o direito de solicitar das licitantes, em qualquer tempo no curso da licitação, quaisquer esclarecimentos sobre documentos já entregues, fixando-lhes prazo para atendimento.

7.3. A falta de quaisquer dos documentos mencionados, ou a apresentação dos mesmos em desacordo com o presente edital, implicará inabilitação da licitante.

7.4. A licitante deverá apresentar os documentos correspondentes ao estabelecimento (matriz ou filial) através do qual pretende firmar o contrato.

7.5. É vedada a mesclagem de documentos de estabelecimentos diversos, exceto aqueles documentos que, pela própria natureza, comprovadamente, forem emitidos em nome da matriz e, válidos para todas as suas filiais.

7.6. Poderão ser apresentadas **Certidões Positivas com efeitos de negativa**, conforme Artigo 206 do Código Tributário Nacional (Lei Nº 5.172, de 25 de Outubro de 1.966).

7.7. Todas as certidões e documentos deverão ser apresentadas na forma da Lei dentro do prazo de validade fixado nos documentos oficiais apresentados, ou de 90 (noventa) dias a contar da expedição dos mesmos, caso não estipulem qualquer prazo de validade.

7.8. A verificação pelo Pregoeiro, em sítios eletrônicos oficiais de órgãos e entidades emissoras de certidões constitui meio legal de prova, para fins de habilitação.

7.9. Em atendimento ao disposto no Capítulo V da Lei Complementar Nº 123 de 14/12/06 e alterações na Lei Nº 147 de 07/08/14, serão observados os seguintes procedimentos:

a) As Microempresas, Empresas de Pequeno Porte e Microempresário Individual (MEI), por ocasião da habilitação, deverão apresentar toda documentação exigida para efeito de comprovação de regularidade fiscal, mesmo que esta apresente alguma restrição.

b) Havendo alguma restrição quanto a regularidade fiscal e trabalhista, será assegurado **o prazo de 05 (cinco) dias úteis**, cujo termo inicial corresponderá ao momento em que o proponente for declarado vencedor do certame, prorrogável por igual período, a critério da administração pública, para regularização da documentação, para pagamento ou parcelamento do débito e para emissão de eventuais certidões negativas ou positivas com efeito de certidão negativa.

c) A não regularização da documentação implicará decadência do direito à contratação, sem prejuízo das **sanções** previstas no Artigo 155 da Lei Nº 14.133/2021, sendo facultado à Administração





Prefeitura da Estância de Atibaia

Estado de São Paulo

Secretaria de Administração

PROCESSO ELETRÔNICO Nº 30.036/2026

PREGÃO ELETRÔNICO Nº 97/2026

convocar os licitantes remanescentes, na ordem de classificação, para assinatura do contrato, ou revogar a licitação.

7.10. Não será aceita a substituição de documentos de habilitação por protocolo de requerimento de certidão.





Prefeitura da Estância de Atibaia

Estado de São Paulo

Secretaria de Administração

PROCESSO ELETRÔNICO Nº 30.036/2026

PREGÃO ELETRÔNICO Nº 97/2026

ANEXO 03

MINUTA ATA DE REGISTRO DE PREÇOS

INTERESSADO: Secretaria

PROCESSO ELETRÔNICO Nº 30.036/2026

PREGÃO ELETRÔNICO Nº 97/2026

ATA DE REGISTRO DE PREÇOS Nº

Aos ____ dias do mês de _____ de 2025, na cidade de Atibaia, a **PREFEITURA DA ESTÂNCIA DE ATIBAIA – SP**, inscrita no C.N.P.J./MF sob o nº 45.279.635/0001-08, situada na Avenida da Saudade, nº 252, Centro, na cidade de Atibaia, representada neste ato pelo(a) Sr.(a) _____, Secretário(a) de _____, portador do R.G. n.º ____-____-____ e CPF n.º ____-____-____, celebra com a empresa _____, estabelecida _____, inscrita no CNPJ /MF sob o N.º _____, representada neste ato pelo Sr.(a) _____, nos termos da Lei Federal Nº 14.133/2021, Decreto Municipal nº 10.212/22 e do Edital do Pregão Eletrônico em epígrafe, parte integrante do presente instrumento independentemente de transcrição, a presente **ATA DE REGISTRO DE PREÇOS**, mediante as seguintes disposições:

1. DO OBJETO:

1.1. A presente Ata tem por objeto o registro de preços para eventual aquisição de braços metálicos destinados à reposição de manutenção, e ampliação do sistema de iluminação pública do município, com entregas parceladas por um período de 12 (doze) meses.

2. DOS PREÇOS, ESPECIFICAÇÕES E QUANTITATIVOS:

2.1. O preço registrado, as especificações do objeto, a quantidade e as demais condições ofertadas na(s) proposta(s) são as que seguem:

LOTE	ITEM	DESCRIÇÃO	Quant.	Unid. Medida	Marca	Valor Unitário	Valor Total
01	01	BRAÇO EM TUBO DE AÇO CARBONO COM COMPRIMENTO NOMINAL DE 1000 MM, (Ø) NOMINAL DE 48MM (2") E ÂNGULO DE MONTAGEM DE 0º À 5º NO PONTO DA LUMINÁRIA.	500	UN			
	02	BRAÇO EM TUBO DE AÇO CARBONO COM COMPRIMENTO NOMINAL DE 2000 MM, (Ø) NOMINAL DE 48MM (2") E ÂNGULO DE MONTAGEM DE 0º À 5º NO PONTO DA LUMINÁRIA	2.500	UN			
	03	BRAÇO EM TUBO DE AÇO CARBONO COM COMPRIMENTO NOMINAL DE 3000 MM, (Ø) NOMINAL DE 48MM (2) E ÂNGULO DE MONTAGEM DE 0º À 5º NO PONTO DA LUMINÁRIA.	2.000	UN			

2.2. A presente Ata tem valor total estimado de R\$ _____.

3. DO PRAZO E CONDIÇÕES PARA ENTREGA DO OBJETO:





Prefeitura da Estância de Atibaia

Estado de São Paulo

Secretaria de Administração

PROCESSO ELETRÔNICO Nº 30.036/2026

PREGÃO ELETRÔNICO Nº 97/2026

3.1. A **DETENTORA** obriga-se a fornecer o objeto desta licitação, conforme especificações e condições estabelecidas neste Edital, em seus anexos e na proposta apresentada, prevalecendo, no caso de divergência, as especificações e condições estabelecidas no instrumento convocatório;

3.2. Correrão por conta da **DETENTORA** as despesas para efetivo atendimento ao objeto licitado, tais como embalagens, seguro, transporte, tributos, encargos trabalhistas e previdenciários e a entrega deverá ocorrer sem prejuízo dos serviços normais da Prefeitura da Estância de Atibaia.

3.3. A **DETENTORA** deverá entregar os itens em até **15 (quinze) dias corridos**, contados da data do recebimento da **Solicitação de Fornecimento**.

3.3.1. Eventual pedido de prorrogação deverá ser protocolado, antes do vencimento do prazo de entrega, devidamente justificados pela **DETENTORA**, para ser submetido à apreciação superior.

3.4. O objeto deverá ser entregue observando-se as seguintes condições:

3.4.1. LOCAL DE ENTREGA: Conforme Autorização de Fornecimento, dentro do perímetro do Município de Atibaia.

3.4.2. HORÁRIOS: de segunda a sexta, das 8hs às 12hs e das 13hs às 16hs.

3.4.3. Os materiais deverão ser entregues devidamente acondicionados, garantindo sua integridade durante o transporte e manuseio;

3.5. O objeto será recebido observando-se as seguintes condições:

3.5.1.1. Provisoriamente, para efeito de posterior verificação da conformidade do objeto com as especificações deste edital, **em até 5 (cinco) dias corridos** após a entrega dos bens; e

3.5.1.2. Definitivamente, após a verificação da qualidade do objeto e consequente aceitação, **em até 5 (cinco) dias corridos** após o recebimento provisório.

3.6. Constatadas irregularidades no objeto entregue, a **Prefeitura da Estância de Atibaia**, sem prejuízo das penalidades cabíveis, poderá:

3.6.1. Rejeitá-lo no todo ou em parte se não corresponder às especificações do **ANEXO 1 – Termo de Referência** do Edital, determinando sua substituição/correção;

3.6.2. Determinar sua complementação se houver diferença de quantidades ou de partes;

3.6.3. As irregularidades deverão ser sanadas pela **DETENTORA**, no prazo de **até 5 (cinco) dias corridos** de sua data de recebimento da notificação por escrito, mantido o preço inicialmente ofertado;

3.6.4. O recebimento não exime a **DETENTORA** de sua responsabilidade, na forma da Lei, pela qualidade, correção e segurança dos produtos entregues.

4. DO PAGAMENTO





Prefeitura da Estância de Atibaia

Estado de São Paulo

Secretaria de Administração

PROCESSO ELETRÔNICO Nº 30.036/2026

PREGÃO ELETRÔNICO Nº 97/2026

4.1. De acordo com o objeto deste certame a **DETENTORA/CONTRATADA** apresentará à Prefeitura da Estância de Atibaia, documento fiscal acompanhado dos documentos de comprovação de entrega do(s) produto(s)/execução do(s) serviço(s) realizado(s).

4.1.1. Os pagamentos realizados serão efetuados em consonância com a Instrução Normativa RFB nº 1.234 de janeiro de 2012, devendo a **DETENTORA/CONTRATADA** observar as seguintes condições:

4.1.1.1. Os documentos fiscais, notas fiscais, faturas ou recibos deverão ser emitidos com observância às regras de retenção dispostos na Instrução Normativa RFB nº 1.234 de janeiro de 2012, sob pena de não aceitação.

4.1.1.2. A **DETENTORA/CONTRATADA** deverá indicar no campo “observação” do documento fiscal sua condição de imunidade, isenção e/ou dispensa com o respectivo amparo legal;

PARAGRAFO ÚNICO – Na ausência de informações sobre a condição de imunidade, isenção e/ou dispensa de que trata o “item b” o pagamento será processado observando-se as regras de retenção dispostos na Instrução Normativa RFB nº 1.234 de Janeiro de 2012.

4.2. A Prefeitura da Estância de Atibaia **terá o prazo de 05 (cinco) dias**, a contar da apresentação do documento fiscal para **aceitá-lo ou rejeitá-lo**.

4.3. O documento fiscal não aprovado pela Prefeitura da Estância de Atibaia será devolvido à **DETENTORA/CONTRATADA** para as necessárias correções, com as informações que motivaram sua rejeição, contando-se **o prazo estabelecido no item 5.2**, a partir da data de sua reapresentação.

4.4. A devolução do documento fiscal não aprovado pela Prefeitura da Estância de Atibaia em hipótese alguma servirá de pretexto para que a empresa suspenda os fornecimentos.

4.5. O Município de Atibaia providenciará **o pagamento no prazo de 10 (dez) dias**, contados da data do aceite do documento fiscal pela Prefeitura da Estância de Atibaia.

4.6. Para efeito de pagamento, cada faturamento deverá vir acompanhado dos comprovantes de recolhimento do FGTS e do INSS (com indicação do CEI)

4.6.1. A **DETENTORA/CONTRATADA** deverá informar à **PREFEITURA DA ESTÂNCIA DE ATIBAIA** no documento fiscal o Banco/Agência, bem como o número da conta-corrente correspondente ao CNPJ da **DETENTORA/CONTRATADA** para realização dos pagamentos.

4.6.2. Havendo atraso nos pagamentos, sobre a quantia devida incidirá correção monetária, bem como juros moratórios, à razão **de 0,5% (meio por cento)** ao mês, calculados proporcional ao tempo em relação ao atraso verificado.

4.7. No caso de **DETENTORA/CONTRATADA** em situação de recuperação judicial, deverá apresentar declaração, relatório ou documento equivalente de seu administrador-judicial, ou se o administrador-judicial for pessoa jurídica, do profissional responsável pela condução do processo, de que está cumprindo o plano de recuperação judicial.





Prefeitura da Estância de Atibaia

Estado de São Paulo

Secretaria de Administração

PROCESSO ELETRÔNICO Nº 30.036/2026

PREGÃO ELETRÔNICO Nº 97/2026

4.8. No caso de **DETENTORA/CONTRATADA** em situação de recuperação extrajudicial, junto com os demais comprovantes, deverá apresentar comprovação documental de que está cumprindo as obrigações do plano de recuperação extrajudicial.

5. OBRIGAÇÕES DA CONTRATADA

- 5.1. Fornecer os materiais em conformidade com as especificações técnicas estabelecidas;
- 5.2. Cumprir rigorosamente os prazos de entrega;
- 5.3. Substituir, às suas expensas, qualquer item que apresente defeito, avaria ou não conformidade;
- 5.4. Responsabilizar-se pelo transporte, carga e descarga dos materiais;
- 5.5. Manter, durante toda a vigência da Ata, as condições de habilitação e qualificação exigidas.

6. DA ATA DE REGISTRO DE PREÇOS

6.1. Homologada a licitação pela autoridade competente, será o licitante vencedor convocado para assinar a Ata de Registro de Preços, que deverá fazê-lo no prazo **de 03 (três) dias úteis** da convocação conforme disposto no art. 17 do Decreto Municipal nº 11.039/2024.

6.1.1. Na hipótese de o convocado não assinar a ata de registro de preços no prazo estabelecido fica facultado à Administração convocar os licitantes remanescentes do cadastro de reserva, na ordem de classificação, para fazê-lo em igual prazo e nas condições propostas pelo primeiro classificado.

6.2. A ata de registro de preços será formalizada, com observância dos artigos 82 a 86 da Lei 14.133/2, e será subscrita pela autoridade competente.

6.3. A formalização da Ata de registro de preços estará condicionado à análise de aceitabilidade da proposta e dos documentos de habilitação.

6.4. Será registrado o menor preço por item.

6.5. A recusa injustificada do licitante vencedor em assinar a Ata de Registro de Preços ou retirar o instrumento equivalente, dentro do prazo estabelecido, o sujeitará à aplicação das penalidades previstas neste Edital.

6.6. Do cadastro reserva:

6.6.1. Conforme disposto no inciso II, do art. 16, do Decreto Municipal nº 11.039/2024., será incluído como anexo desta Ata de Registro de Preços, o Cadastro de Reserva composto por licitantes que manifestaram interesse em sessão, conforme **item 16** do presente edital.

6.6.2. Será incluído na presente ata, na forma de anexo, o registro:

- a) dos licitantes que aceitarem cotar o objeto com preço igual ao do adjudicatário, observada a classificação na licitação; e





Prefeitura da Estância de Atibaia

Estado de São Paulo

Secretaria de Administração

PROCESSO ELETRÔNICO Nº 30.036/2026

PREGÃO ELETRÔNICO Nº 97/2026

b) dos licitantes que mantiverem sua proposta original.

c) Para fins da ordem de classificação, os licitantes ou fornecedores de que trata a alínea “a” do item anterior antecederão aqueles de que trata a alínea “b”.

6.6.3. A convocação dos licitantes que comporão o cadastro de reserva será efetuada quando houver necessidade de contratação dos licitantes remanescentes, nas seguintes hipóteses:

a) quando o licitante vencedor não assinar a ata de registro de preços no prazo e nas condições estabelecidos no edital; ou

b) quando houver o cancelamento do registro do fornecedor ou do registro de preços, nas hipóteses previstas nos art. 28 e art. 29 do Decreto Municipal nº 11.039/2024.

6.6.4. Quando convocada, a empresa do cadastro reserva, deverá apresentar:

a) Proposta ajustada conforme preço registrado, e

b) Documentos de habilitação exigida para pleno atendimento deste edital.

6.6.5. A convocação dos componentes do cadastro reserva ocorrerá, respeitada a ordem de classificação, quando o beneficiário da Ata de Registro de Preços tiver seu registro cancelado.

6.6.6. Na hipótese de nenhum dos licitantes que aceitaram cotar o objeto com preço igual ao do adjudicatário concordar com a contratação nos termos em igual prazo e nas condições propostas pelo primeiro classificado, a Administração, observados o valor estimado e a sua eventual atualização na forma prevista no edital, poderá:

a) convocar os licitantes que mantiveram sua proposta original para negociação, na ordem de classificação, com vistas à obtenção de preço melhor, mesmo que acima do preço do adjudicatário;

ou

b) adjudicar e firmar o contrato nas condições ofertadas pelos licitantes remanescentes, observada a ordem de classificação, quando frustrada a negociação de melhor condição.

6.7. Do Cancelamento:

6.7.1. A inexecução contratual ensejará a extinção do instrumento contratual e/ou o cancelamento do registro de preços da **DETENTORA DA ATA**, nos termos da Capítulo VIII, da Lei n. 14.133/2021, nos seguintes modos:

a) Determinada por ato unilateral e escrito da Administração exceto no caso de descumprimento decorrente de sua própria conduta;

b) Consensual, por acordo entre as partes, por conciliação, por mediação ou por comitê de resolução de disputas, desde que haja interesse da Administração;

c) Determinada por decisão arbitral, em decorrência de cláusula compromissória ou compromisso arbitral, ou por decisão judicial.





Prefeitura da Estância de Atibaia

Estado de São Paulo

Secretaria de Administração

PROCESSO ELETRÔNICO Nº 30.036/2026

PREGÃO ELETRÔNICO Nº 97/2026

6.7.2. O descumprimento, por parte da **DETENTORA DA ATA**, de suas obrigações legais e/ou contratuais assegura a esta Administração direito de extinguir o instrumento contratual e de cancelar a ata de registro de preços a qualquer tempo, sendo formalmente motivada nos autos do processo, através de interpelação judicial e/ou extrajudicial, assegurados o contraditório e a ampla defesa

6.7.3. O cancelamento unilateral, com fundamento no inciso I do art. 138 e art. 139 da Lei n. 14.133/2021, sujeitará a **DETENTORA DA ATA** à multa rescisória de até 10% (dez por cento) sobre o valor atualizado do item acerca do qual foi verificado o descumprimento por parte da **DETENTORA DA ATA**, independentemente de outras penalidades.

6.7.4. Também poderá ocorrer o cancelamento do registro de preços, por fato superveniente, decorrente de caso fortuito ou força maior, que prejudique o cumprimento da ata a saber:

- a) por razão de interesse público devidamente comprovado e justificado;
- b) a pedido do fornecedor.

6.8. Das Penalidades:

6.8.1. Na aplicação das penalidades serão admitidos os recursos previstos em lei, observando-se o contraditório e a ampla defesa.

6.8.2. No caso de desistência de fornecimento, ocorrerá o cancelamento da Ata de Registro de Preços, sujeitando-se a **DETENTORA DA ATA** às sanções administrativas pertinentes conforme previsto neste edital no **item 7**.

6.9. Caracterizada a inexecução e constatado o prejuízo ao interesse público, esta Administração poderá aplicar à **DETENTORA DA ATA** outras sanções administrativas pertinentes conforme previsto neste edital e até mesmo iniciar o processo de extinção do instrumento contratual e de cancelamento da ata de registro de preços.

6.10. Da alteração ou atualização dos preços registrados:

6.10.1. A ata de registro de preços não será objeto de reajuste, repactuação, revisão, ou supressão, sem prejuízo da incidência desses institutos aos contratos dela decorrente, nos termos da Lei nº 14.133, de 1º de abril de 2021.

6.10.2. O pedido de revisão dos preços poderá ocorrer a qualquer tempo, devidamente instruído com provas que evidenciem a necessidade da revisão de preço, por meio de solicitação através da **Plataforma 1Doc** – <https://atibaia.1doc.com.br/atendimento>, endereçado ao Gestor da Ata ou documento equivalente, com identificação do instrumento a que se refere.

6.10.3. Quaisquer tributos ou encargos legais criados, alterados ou extintos, bem como a superveniência de disposições legais, quando ocorridas após a data de apresentação da proposta, de comprovada repercussão nos preços contratados, implicarão a revisão destes para mais ou menos, conforme o caso.





Prefeitura da Estância de Atibaia

Estado de São Paulo

Secretaria de Administração

PROCESSO ELETRÔNICO Nº 30.036/2026

PREGÃO ELETRÔNICO Nº 97/2026

6.10.4. Na hipótese de a **DETENTORA DA ATA** solicitar alteração de preço(s), terá que requerer justificadamente, apresentando documento(s) que comprove(m) sua procedência, tais como: lista de preços de fabricantes, matérias-primas, transporte, nota fiscal de compras ou documentos similares referentes à data da apresentação da proposta e à data em que ocorreu o desequilíbrio econômico-financeiro do pactuado, devendo esta Administração responder a este pedido em até **30 (trinta) dias**, contando da data de protocolo do pedido.

6.10.5. Somente será concedido reequilíbrio econômico-financeiro do preço registrado se configurada e comprovada a hipótese prevista no art.124, II, "d", da Lei n. 14.133/2021.

6.10.6. Não será apreciado o pedido de revisão de preços que não vier acompanhado de provas do desequilíbrio sofrido.

6.11. Da vigência:

6.11.1. O prazo de vigência da ata de registro de preços será de **12 (doze) meses**, contado do primeiro dia útil subsequente à data de divulgação no PNCP, e poderá ser prorrogado por igual período, desde que comprovado o preço vantajoso, observados o valor estimado e sua eventual atualização nos termos do edital.

6.11.2. No ato de prorrogação da vigência da ata de registro de preços, poderão ser renovados os quantitativos, até o limite do quantitativo original, observando que, nos termos do Decreto Municipal nº 11.039/24, a existência de itens com quantitativos zerados, prejudica a prorrogação da vigência da ata de registro de preços.

6.11.3. Os valores registrados serão fixos e irrevogáveis pelo período de **12 (doze) meses**, salvo nos casos previstos no artigo 124, Inciso II, alínea d da lei 14.133/2021.

6.12. Da prorrogação:

6.12.1. Transcorrido o prazo de **12 (doze) meses**, caso a administração opte pela prorrogação da vigência da ata de registro de preços, o valor registrado poderá sofrer alteração ou atualização de preços registrados, conforme a realidade do mercado e observado o disposto nos art. 22 a art. 24 do Decreto Municipal nº 11.039/2024.

a) Ultrapassando o período de **12 (doze) meses**, da data-base da assinatura da Ata de registro de Preços, os valores pactuados serão reajustados, utilizando-se o índice IPC-FIPE, ou outro que vier a substituí-lo, desde que seja comprovada a compatibilidade dos preços reajustados com os valores praticados no mercado na forma do art. 23 da lei 14.133, de 2021

6.13. Da adesão a ATA

6.13.1. Durante a vigência da ata, os órgãos e as entidades da Administração Pública federal, estadual, distrital e municipal que não participaram do procedimento de IRP poderão aderir à ata de registro de preços na condição de não participantes, observados os seguintes requisitos:





Prefeitura da Estância de Atibaia

Estado de São Paulo

Secretaria de Administração

PROCESSO ELETRÔNICO Nº 30.036/2026

PREGÃO ELETRÔNICO Nº 97/2026

6.13.1.1. apresentação de justificativa da vantagem da adesão, inclusive em situações de provável desabastecimento ou descontinuidade de serviço público;

6.13.1.2. demonstração de que os valores registrados estão compatíveis com os valores praticados pelo mercado na forma do art. 23 da Lei nº 14.133, de 2021; e

6.13.1.3. consulta e aceitação prévias do órgão ou da entidade gerenciadora e do fornecedor.

6.13.2. A autorização da Prefeitura da Estância de Atibaia, órgão gerenciador do presente processo, apenas será realizada após a aceitação da adesão pelo fornecedor.

6.13.2.1. A Prefeitura da Estância de Atibaia poderá rejeitar adesões caso elas possam acarretar prejuízo à execução de seus próprios contratos ou à sua capacidade de gerenciamento.

6.13.3. Após a autorização, o órgão ou entidade não participante deverá efetivar a aquisição ou a contratação solicitada em até noventa dias, observado o prazo de vigência da ata.

6.13.4. O prazo de que trata o subitem anterior, relativo à efetivação da contratação, poderá ser prorrogado excepcionalmente, mediante solicitação do órgão ou da entidade não participante aceita pelo órgão gerenciador, desde que respeitado o limite temporal de vigência da ata de registro de preços.

6.13.5. O órgão ou a entidade poderá aderir a item da ata de registro de preços da qual seja integrante, na qualidade de não participante, para aqueles itens para os quais não tenha quantitativo registrado, observados os requisitos do **item 6.13.1**

6.14. Dos limites para as adesões

6.14.1. As aquisições ou contratações adicionais não poderão exceder, por órgão ou entidade, a cinquenta por cento dos quantitativos dos itens do instrumento convocatório registrados na ata de registro de preços para o gerenciador e para os participantes.

6.14.2. O quantitativo decorrente das adesões não poderá exceder, na totalidade, ao dobro do quantitativo de cada item registrado na ata de registro de preços para o gerenciador e os participantes, independentemente do número de órgãos ou entidades não participantes que aderirem à ata de registro de preços.

6.14.3. Para aquisição emergencial de medicamentos e material de consumo médico-hospitalar por órgãos e entidades da Administração Pública federal, estadual, distrital e municipal, a adesão à ata de registro de preços gerenciada pelo Ministério da Saúde não estará sujeita ao limite previsto no **item 6.14.1**

6.15. A adesão à ata de registro de preços por órgãos e entidades da Administração Pública estadual, distrital e municipal poderá ser exigida para fins de transferências voluntárias, não ficando sujeita ao limite de que trata o **item 6.14.1**, desde que seja destinada à execução descentralizada de programa ou projeto federal e comprovada a compatibilidade dos preços registrados com os valores praticados no mercado na forma do art. 23 da Lei nº 14.133, de 2021.





Prefeitura da Estância de Atibaia

Estado de São Paulo

Secretaria de Administração

PROCESSO ELETRÔNICO Nº 30.036/2026

PREGÃO ELETRÔNICO Nº 97/2026

6.16. Vedação a acréscimo de quantitativos

6.16.1. É vedado efetuar acréscimos nos quantitativos fixados na ata de registro de preços.

6.17. Remanejamento das quantidades registradas

6.17.1. As quantidades previstas para os itens com preços registrados nas atas de registro de preços poderão ser remanejadas pelo órgão ou entidade gerenciadora entre os órgãos ou as entidades participantes e não participantes do registro de preços.

6.17.2. O remanejamento somente poderá ser feito:

6.17.2.1. De órgão ou entidade participante para órgão ou entidade participante; ou

6.17.2.2. De órgão ou entidade participante para órgão ou entidade não participante.

6.17.3. O órgão ou entidade gerenciadora que tiver estimado as quantidades que pretende contratar será considerado participante para efeito do remanejamento.

6.17.4. Na hipótese de remanejamento de órgão ou entidade participante para órgão ou entidade não participante, serão observados os limites previstos no art. 30 do Decreto Municipal nº 11.039/2024.

6.17.5. Competirá ao órgão ou à entidade gerenciadora autorizar o remanejamento solicitado, com a redução do quantitativo inicialmente informado pelo órgão ou pela entidade participante, desde que haja prévia anuência do órgão ou da entidade que sofrer redução dos quantitativos informados.

6.17.6. Caso o remanejamento seja feito entre órgãos ou entidades dos Estados, do Distrito Federal ou de Municípios distintos, caberá ao fornecedor beneficiário da ata de registro de preços, observadas as condições nela estabelecidas, optar pela aceitação ou não do fornecimento decorrente do remanejamento dos itens.

6.17.7. Na hipótese da compra centralizada, não havendo indicação pelo órgão ou pela entidade gerenciadora, dos quantitativos dos participantes da compra centralizada, nos termos do **item 6.17.3** a distribuição das quantidades para a execução descentralizada será por meio do remanejamento.

6.18. A existência de preço registrado **não obriga** a prefeitura da Estância de Atibaia a firmar as contratações que dele poderão advir, facultada a utilização de outros meios, respeitada a legislação vigente, sendo assegurado à **DETENTORA DA ATA** de registro de preços, preferência em igualdade de condições.

6.19. A Prefeitura da Estância de Atibaia **não está obrigada** a adquirir uma quantidade mínima dos produtos, ficando a seu exclusivo critério a definição da quantidade e do momento da aquisição.

7. DAS SANÇÕES

7.1. Do Cancelamento do Registro de Preço

7.1.1. O cancelamento do Registro de Preço, poderá se dar por ato unilateral e escrito da Administração, quando:

a) descumprir as condições da ata de registro de preços;



Prefeitura da Estância de Atibaia

Estado de São Paulo

Secretaria de Administração

PROCESSO ELETRÔNICO Nº 30.036/2026

PREGÃO ELETRÔNICO Nº 97/2026

- b) não retirar a nota de empenho ou instrumento equivalente no prazo estabelecido pela Administração, sem justificativa aceitável;
- c) não aceitar reduzir o seu preço registrado, na hipótese deste se tornar superior àqueles praticados no mercado;
- d) sofrer alguma das sanções previstas neste Edital.

Parágrafo único - O cancelamento de registros nas hipóteses previstas nos **itens a, b e d do item 7.1.1**, será formalizado por despacho do órgão gerenciador, assegurado o contraditório e a ampla defesa.

7.2. Do impedimento de licitar e contratar:

7.2.1. Ficará impedida de licitar e contratar, nos termos do artigo 156, III da Lei 14.133/2021, pelo prazo de até 3 (três) anos, a pessoa física ou jurídica que praticar as seguintes infrações legais previstas no artigo 155:

- a) dar causa à inexecução parcial do contrato que cause grave dano à Administração, ao funcionamento dos serviços públicos ou ao interesse coletivo;
- b) dar causa à inexecução total do contrato;
- c) deixar de entregar a documentação exigida para o certame;
- d) não manter a proposta, salvo em decorrência de fato superveniente devidamente justificado;
- e) não celebrar o contrato ou não entregar a documentação exigida para a contratação, quando convocado dentro do prazo de validade de sua proposta;
- f) ensejar o retardamento da execução ou da entrega do objeto da licitação sem motivo justificado.

7.3. Das multas:

7.3.1. Multa de até 30% (trinta por cento) sobre o valor da obrigação não cumprida; ou

7.3.2. Pagamento correspondente à diferença de preço decorrente de nova licitação para o mesmo fim.

7.3.3. O atraso injustificado na entrega dos materiais, sem prejuízo do disposto no **item 7.1**, sujeitará a contratada/detentora à multa de mora calculada sobre o valor da obrigação não cumprida, a partir do primeiro dia útil seguinte ao término do prazo estipulado, na seguinte proporção:

- a) de 0,5% (meio por cento) ao dia, para atraso de até 15 (quinze) dias corridos;
- b) superados os 15 (quinze) dias corridos, a partir do 16º a multa será de 1% (um por cento) ao dia, limitado a 30 (trinta) dias corridos e aplicada em acréscimo à do **subitem "a)"**.
- c) Após 30 (trinta) dias corridos, fica caracterizada a inexecução total, aplicando-se o disposto no **item 7.3.1**.





Prefeitura da Estância de Atibaia

Estado de São Paulo

Secretaria de Administração

PROCESSO ELETRÔNICO Nº 30.036/2026

PREGÃO ELETRÔNICO Nº 97/2026

d) O material não aceito deverá ser substituído dentro do prazo fixado pela administração, que não excederá a 15 (quinze) dias, contados do recebimento da notificação.

Parágrafo único - A não ocorrência de substituição ou regularização dentro do prazo estipulado ensejará a aplicação da multa prevista na **alínea "a")**, considerando-se a mora nesta hipótese, a partir do primeiro dia útil seguinte ao término do prazo estabelecido deste item.

7.3.4. O pedido de prorrogação de prazo final da entrega dos materiais somente será apreciado se efetuado dentro dos prazos fixados no contrato ou instrumento equivalente.

7.3.5. As multas referidas neste Edital não impedem a aplicação de outras sanções previstas na Lei nº 14.133/2021.

7.4. Da Declaração de Inidoneidade para licitar e contratar:

7.4.1. Será considerado inidôneo para licitar e contratar, nos termos do artigo 156, IV da Lei 14.133/2021, pelo prazo mínimo de 3 (três) anos e máximo de 6 (seis), a pessoa física ou jurídica que praticar as infrações legais previstas no artigo 155, incisos VIII ao XII do mesmo diploma legal:

- a) apresentar declaração ou documentação falsa exigida para o certame ou prestar declaração falsa durante a licitação ou a execução do contrato;
- b) fraudar a licitação ou praticar ato fraudulento na execução do contrato;
- c) Comportar-se de modo inidôneo ou cometer fraude de qualquer natureza;
- d) praticar atos ilícitos com vistas a frustrar os objetivos da licitação;
- e) praticar ato lesivo previsto no art. 5º da Lei nº 12.846, de 1º de agosto de 2013.

7.4.2. A sanção estabelecida no item 7.4.1 será precedida de análise jurídica, considerando reincidências de faltas, sua natureza e gravidade, e observará as regras previstas do § 6º ao § 9º do Art. 156 da Lei 14.133/2021.

8. INTEGRAM A PRESENTE ATA PARA TODOS OS FINS: O Edital, as propostas das empresas vencedoras e a Ata de Sessão do Pregão.

E por assim estarem de pleno acordo com as disposições e condições da presente Ata, as PARTES assinam na presença das testemunhas, que também o assinam, para que se produzam seus legais e jurídicos efeitos.

Prefeitura da Estância de Atibaia, na data da assinatura eletrônica.

José Pedro Lessi

Secretário de Serviços

Testemunhas:





Prefeitura da Estância de Atibaia

Estado de São Paulo

Secretaria de Administração

PROCESSO ELETRÔNICO Nº 30.036/2026

PREGÃO ELETRÔNICO Nº 97/2026

DECLARAÇÃO DE DOCUMENTOS À DISPOSIÇÃO DO TCE-SP

CONTRATANTE:

CNPJ Nº:

CONTRATADA:

CNPJ Nº:

CONTRATO Nº (DE ORIGEM):

DATA DA ASSINATURA:

VIGÊNCIA:

OBJETO:

VALOR (R\$):

Declaro(amos), na qualidade de responsável(is) pela entidade supra epigrafada, sob as penas da Lei, que os demais documentos originais, atinentes à correspondente licitação, encontram-se no respectivo processo administrativo arquivado na origem à disposição do Tribunal de Contas do Estado de São Paulo, e serão remetidos quando requisitados.

Em se tratando de obras/serviços de engenharia:

Declaro(amos), na qualidade de responsável(is) pela entidade supra epigrafada, sob as penas da Lei, que os demais documentos originais, atinentes à correspondente licitação, em especial, os a seguir relacionados, encontram-se no respectivo processo administrativo arquivado na origem à disposição do Tribunal de Contas do Estado de São Paulo, e serão remetidos quando requisitados:

- **a)** memorial descritivo dos trabalhos e respectivo cronograma físico-financeiro;
- **b)** orçamento detalhado em planilhas que expressem a composição de todos os seus custos unitários;
- **c)** previsão de recursos orçamentários que assegurem o pagamento das obrigações decorrentes de obras ou serviços a serem executados no exercício financeiro em curso, de acordo com o respectivo cronograma;
- **d)** comprovação no Plano Plurianual de que o produto das obras ou serviços foi contemplado em suas metas;
- **e)** as plantas e projetos de engenharia e arquitetura.

LOCAL e DATA:

RESPONSÁVEL: (nome, cargo, e-mail e assinatura)



Prefeitura da Estância de Atibaia

Estado de São Paulo

Secretaria de Administração

PROCESSO ELETRÔNICO Nº 30.036/2026

PREGÃO ELETRÔNICO Nº 97/2026

TERMO DE CIÊNCIA E DE NOTIFICAÇÃO

CONTRATANTE: _____

CONTRATADO: _____

CONTRATO Nº (DE ORIGEM): _____

OBJETO: _____

ADVOGADO (S) / Nº OAB/e-mail: (*) _____

Pelo presente TERMO, nós, abaixo identificados:

1. Estamos CIENTES de que:

- **a)** o ajuste acima referido, seus aditamentos, bem como o acompanhamento de sua execução contratual, estarão sujeitos a análise e julgamento pelo Tribunal de Contas do Estado de São Paulo, cujo trâmite processual ocorrerá pelo sistema eletrônico;
- **b)** poderemos ter acesso ao processo, tendo vista e extraído cópias das manifestações de interesse, Despachos e Decisões, mediante regular cadastramento no Sistema de Processo Eletrônico, em consonância com o estabelecido na Resolução nº 01/2011 do TCESP;
- **c)** além de disponíveis no processo eletrônico, todos os Despachos e Decisões que vierem a ser tomados, relativamente ao aludido processo, serão publicados no Diário Oficial do Estado, Caderno do Poder Legislativo, parte do Tribunal de Contas do Estado de São Paulo, em conformidade com o artigo 90 da Lei Complementar nº 709, de 14 de janeiro de 1993, iniciando-se, a partir de então, a contagem dos prazos processuais, conforme regras do Código de Processo Civil;
- **d)** as informações pessoais dos responsáveis pela contratante estão cadastradas no módulo eletrônico do “Cadastro Corporativo TCESP – CadTCESP”, nos termos previstos no Artigo 2º das Instruções nº01/2020, conforme “Declaração(ões) de Atualização Cadastral” anexa (s);
- **e)** é de exclusiva responsabilidade do contratado manter seus dados sempre atualizados.

2. Damo-nos por NOTIFICADOS para:

- a) O acompanhamento dos atos do processo até seu julgamento final e consequente publicação;
- b) Se for o caso e de nosso interesse, nos prazos e nas formas legais e regimentais, exercer o direito de defesa, interpor recursos e o que mais couber.

LOCAL e DATA: _____





Prefeitura da Estância de Atibaia

Estado de São Paulo

Secretaria de Administração

PROCESSO ELETRÔNICO Nº 30.036/2026

PREGÃO ELETRÔNICO Nº 97/2026

AUTORIDADE MÁXIMA DO ÓRGÃO/ENTIDADE:

Nome: _____

Cargo: _____

CPF: _____

RESPONSÁVEIS PELA HOMOLOGAÇÃO DO CERTAME OU RATIFICAÇÃO DA DISPENSA/INEXIGIBILIDADE DE LICITAÇÃO:

Nome: _____

Cargo: _____

CPF: _____

Assinatura: _____

E-Mail: _____

RESPONSÁVEIS QUE ASSINARAM O AJUSTE:

Pelo contratante:

Nome: _____

Cargo: _____

CPF: _____

Assinatura: _____

E-Mail: _____

Pela contratada:

Nome: _____

Cargo: _____

CPF: _____

Assinatura: _____

E-Mail: _____

ORDENADOR DE DESPESAS DA CONTRATANTE:

Nome: _____

Cargo: _____

CPF: _____

Assinatura: _____

E-Mail: _____





Prefeitura da Estância de Atibaia

Estado de São Paulo

Secretaria de Administração

PROCESSO ELETRÔNICO Nº 30.036/2026

PREGÃO ELETRÔNICO Nº 97/2026

GESTOR(ES) DA ATA DE REGISTRO DE PREÇO:

Nome: _____

Cargo: _____

CPF: _____

Assinatura: _____

E-Mail: _____

DEMAIS RESPONSÁVEIS (*):

Nome: _____

Cargo: _____

CPF: _____

Assinatura: _____

E-Mail: _____

(*) - O Termo de Ciência e de Notificação deve identificar as pessoas físicas que tenham concorrido para a prática do ato jurídico, na condição de ordenador da despesa; de partes contratantes; de responsáveis por ações de acompanhamento, monitoramento e avaliação; de responsáveis por processos licitatórios; de responsáveis por prestações de contas; de responsáveis com atribuições previstas em atos legais ou administrativos e de interessados relacionados a processos de competência deste Tribunal. Na hipótese de prestações de contas, caso o signatário do parecer conclusivo seja distinto daqueles já arrolados como subscritores do Termo de Ciência e de Notificação, será ele objeto de notificação específica.





Prefeitura da Estância de Atibaia

Estado de São Paulo

Secretaria de Administração

PROCESSO ELETRÔNICO Nº 30.036/2026

PREGÃO ELETRÔNICO Nº 97/2026

ANEXO DE CADASTRO RESERVA

INTERESSADO: Secretaria _____

PROCESSO ELETRÔNICO Nº 30.036/2026

PREGÃO ELETRÔNICO Nº 97/2026

ATA DE REGISTRO DE PREÇOS Nº

FORNECEDOR (S) DO CADASTRO DE RESERVA PARA O ITEM 1: Empresa _____ situada na Rua _____, Bairro _____, Cidade _____ e inscrita no CNPJ/MF sob o nº _____, Telefone _____, e-mail _____;





VERIFICAÇÃO DAS ASSINATURAS



Código para verificação: 8BFA-3309-CF17-31C0

Este documento foi assinado digitalmente pelos seguintes signatários nas datas indicadas:

- ✓ JOSÉ PEDRO LESSI (CPF 102.XXX.XXX-64) em 15/06/2026 17:12:45 GMT-03:00
Papel: Parte
Emitido por: Sub-Autoridade Certificadora 1Doc (Assinatura 1Doc)

Para verificar a validade das assinaturas, acesse a Central de Verificação por meio do link:

<https://atibaia.1doc.com.br/verificacao/8BFA-3309-CF17-31C0>