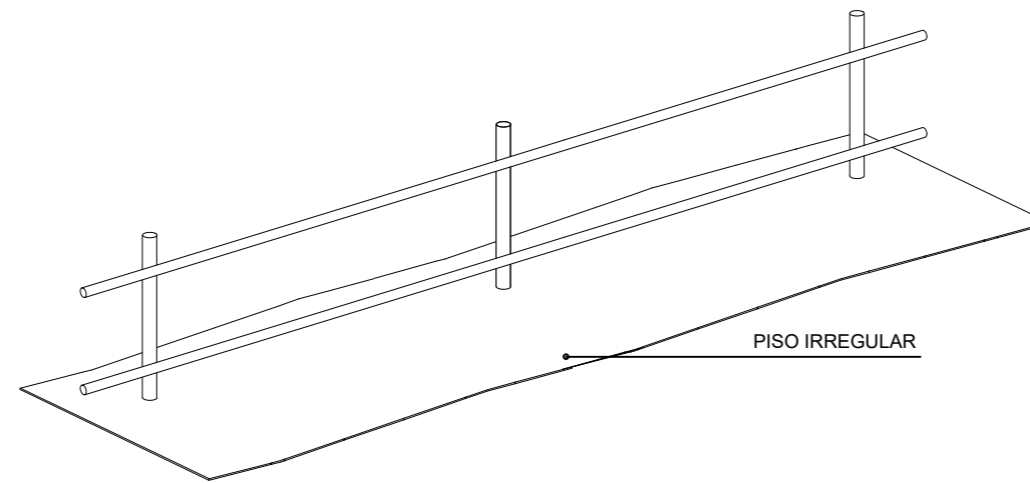
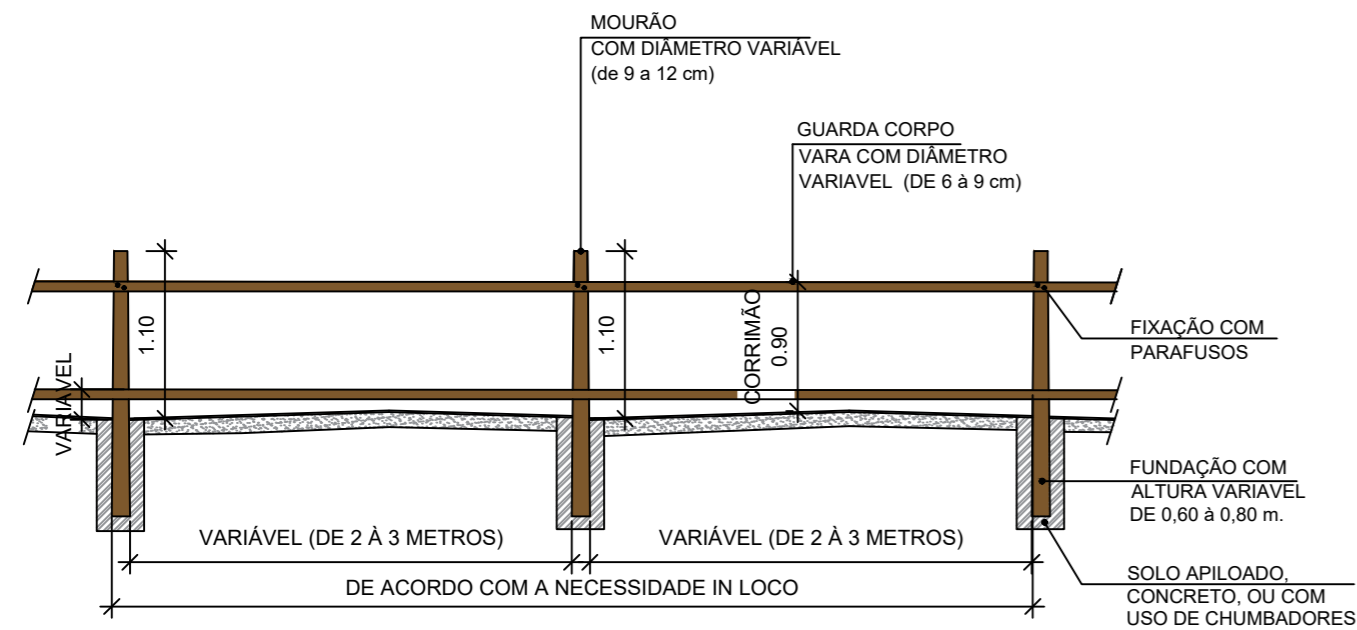


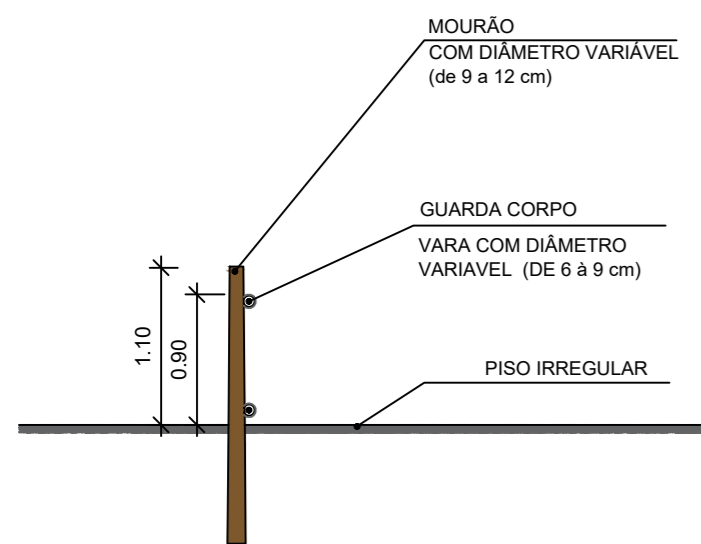
CORRIMÃO E GUARDA CORPO
ESCALA - 1:50



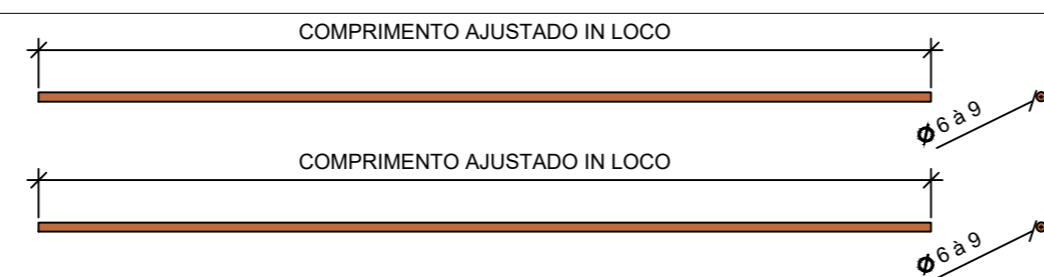
MODELO VOLUMÉTRICO - CORRIMÃO E GUARDA CORPO
SEM ESCALA



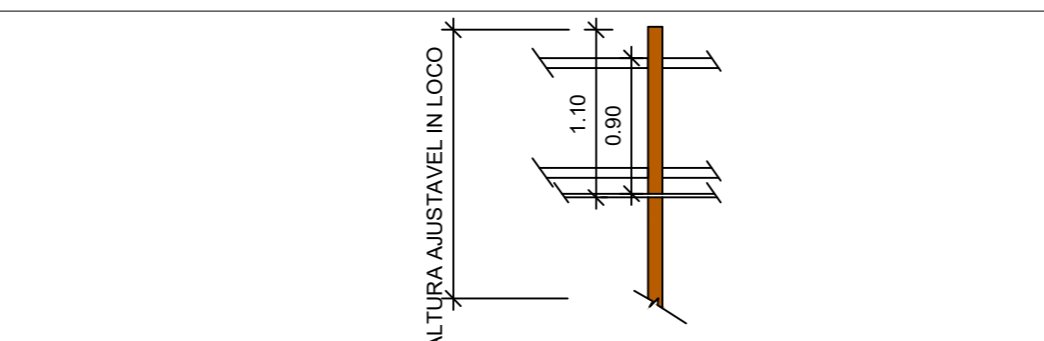
CORRIMÃO E GUARDA CORPO
ESCALA - 1:50



CORRIMÃO E GUARDA CORPO
ESCALA - 1:50



* GUARDA CORPO - PEÇAS DE ROLIÇO DE EUCALIPTO (COM DIÂMETRO VARIÁVEL DE 6 a 9 cm)



* PILAR - MOURÃO (COM DIÂMETRO VARIÁVEL DE 9 à 12 cm)

REVISÕES	DATA	ASSUNTO	RESPONSÁVEL
LIBERADO PARA OBRA:			
<input type="checkbox"/> SIM <input type="checkbox"/> NÃO			
OBRA:			
TRILHA E MIRANTES CACHOEIRA DOS PRETOS			
ENDEREÇO:			
CACHOEIRA DOS PRETOS, JOANÓPOLIS - SP			
DISCIPLINA:	CONTEÚDO:	DESENHISTA:	
ARQUITETURA	CORRIMÃO E GUARDA CORPO	Thais Arruda de Oliveira	
COORDENADOR TÉCNICO:	CAU / CREA	RRT / ART	APROVAÇÃO:
Carlos Eduardo Chaguri	0600440596-SP	28027230190886713	
RESPONSÁVEL TÉCNICO:	CAU / CREA	RRT / ART	FOLHA:
Marcio Vaz de Arruda	5061016406		02
ESCALA:	DATA:		
Indicada	NOVEMBRO DE 2020		