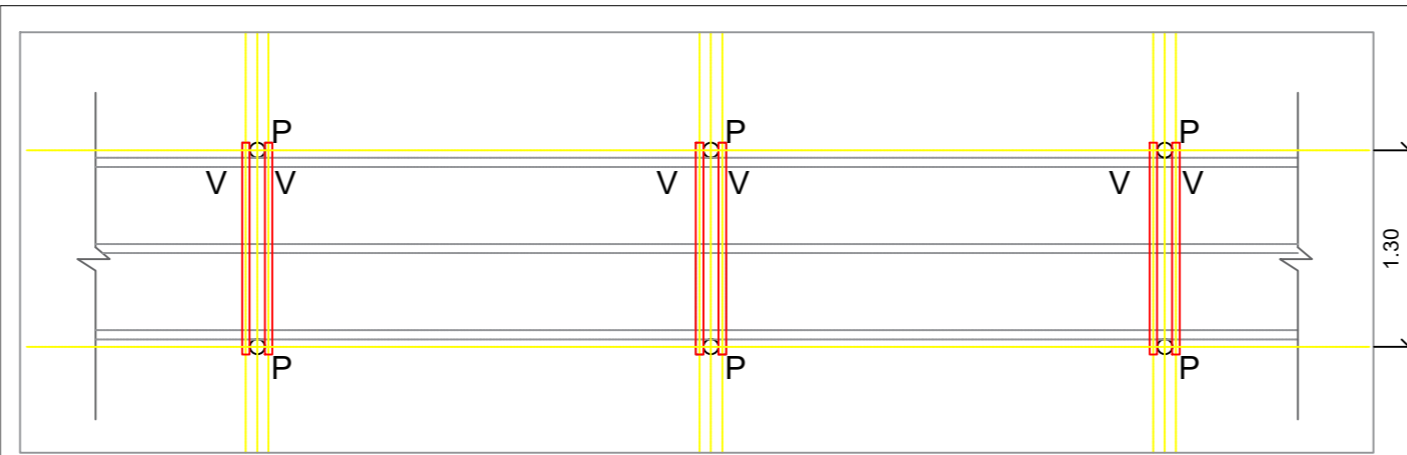
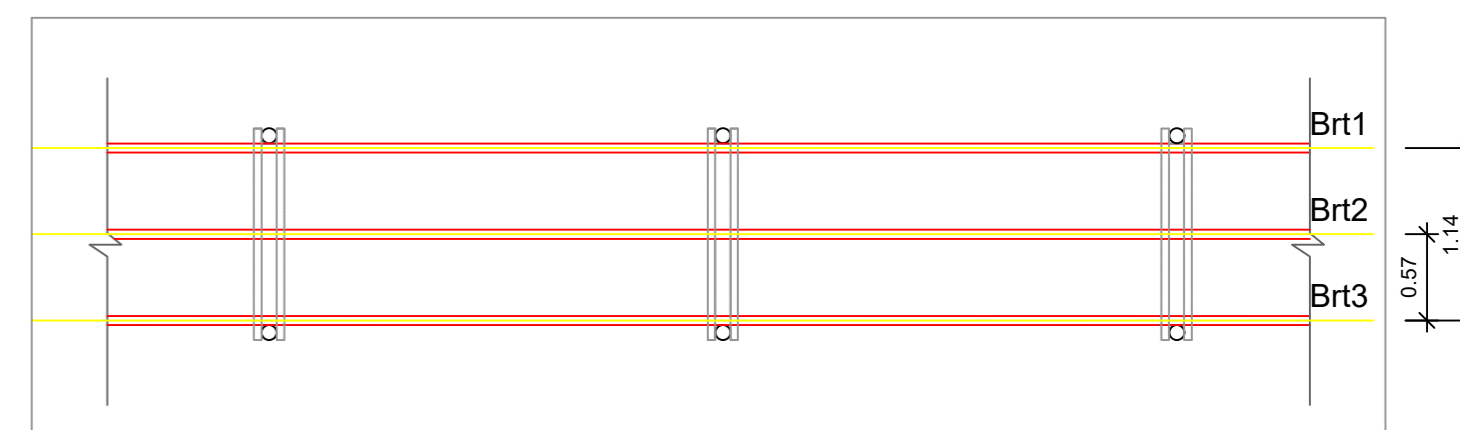


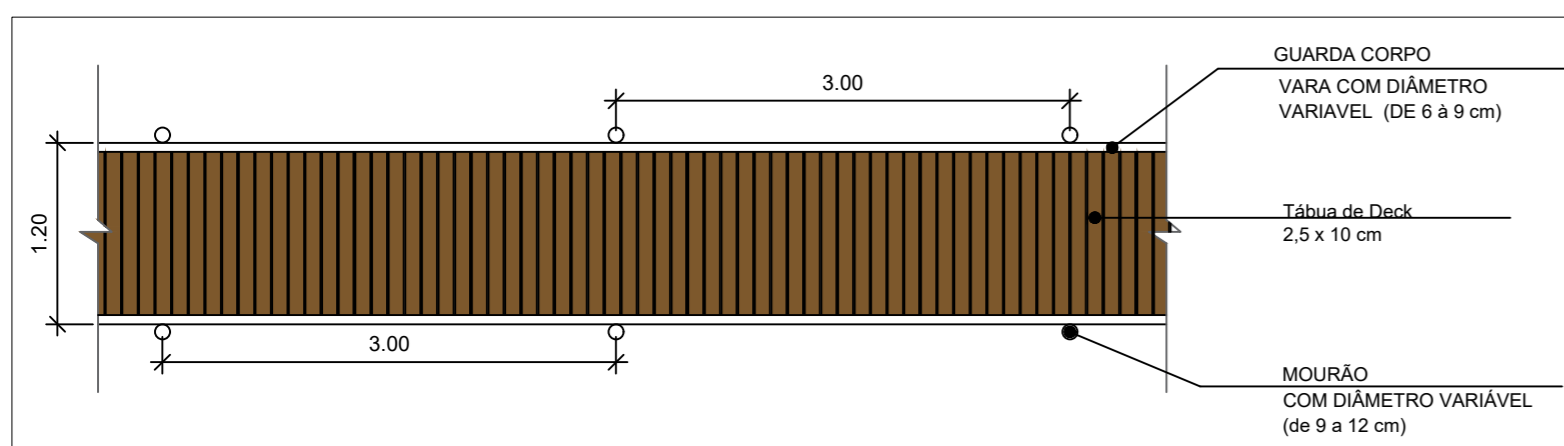
**FUNDAÇÃO - TRILHA SUSPensa**  
ESCALA - 1:50



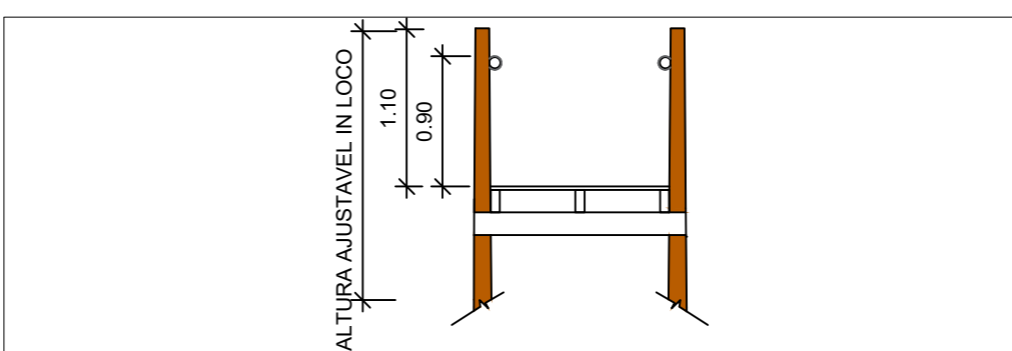
**ESTRUTURA PRIMÁRIA - TRILHA SUSPensa**  
ESCALA - 1:50



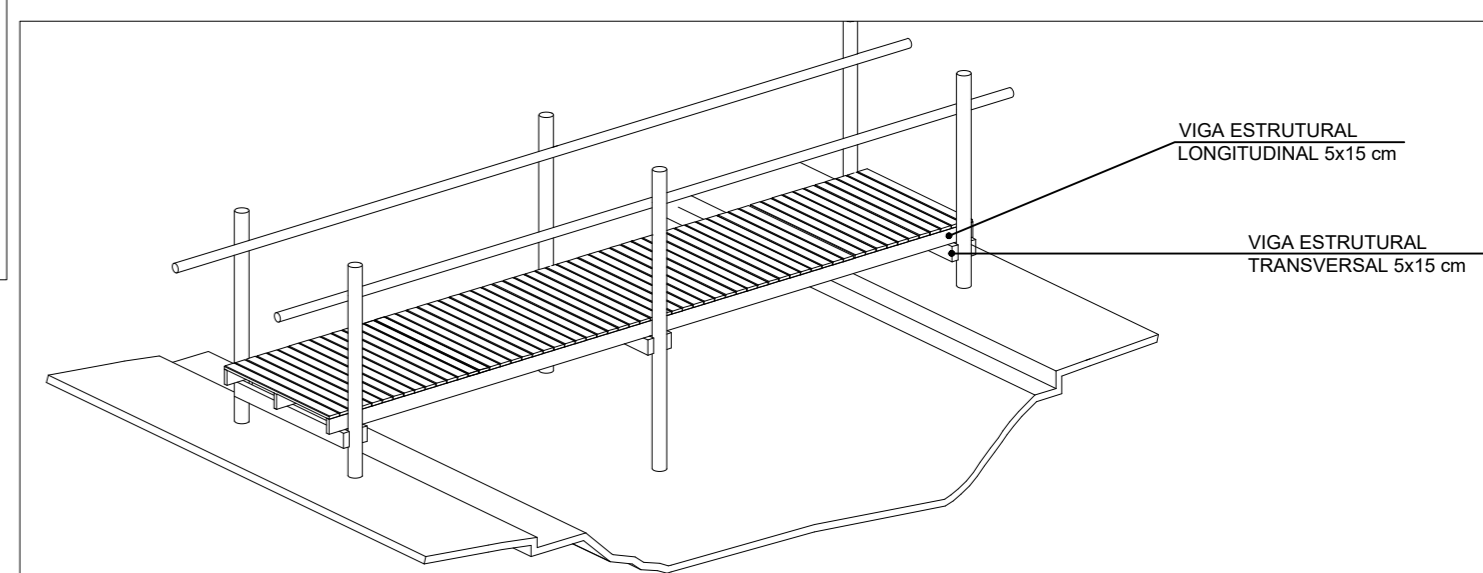
**ESTRUTURA SECUNDÁRIA - TRILHA SUSPensa**  
ESCALA - 1:50



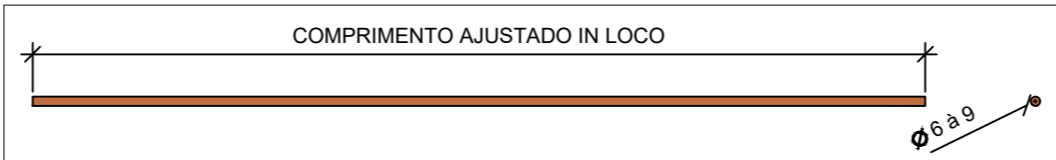
**PLANTA BAIXA - TRILHA SUSPensa**  
ESCALA - 1:50



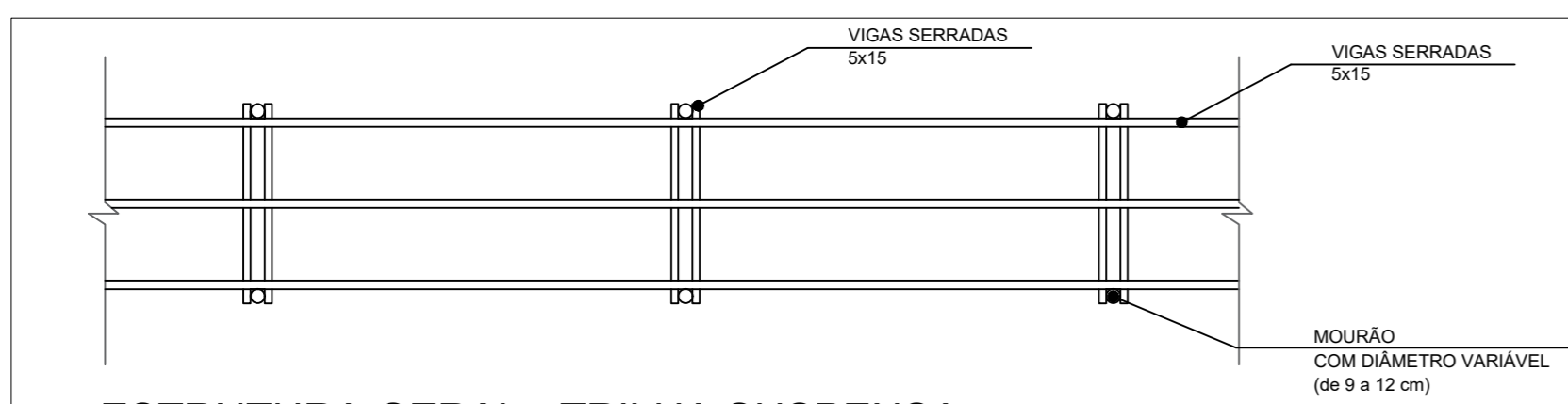
\* **PILAR - MOURÃO (COM DIÂMETRO VARIÁVEL DE 9 a 15 cm)**



**MODELO VOLUMÉTRICO - TRILHA SUSPensa**  
SEM ESCALA



\* **GUARDA CORPO - PEÇAS DE ROLIÇO DE EUCALIPTO (COM DIÂMETRO VARIÁVEL DE 6 a 9 cm)**



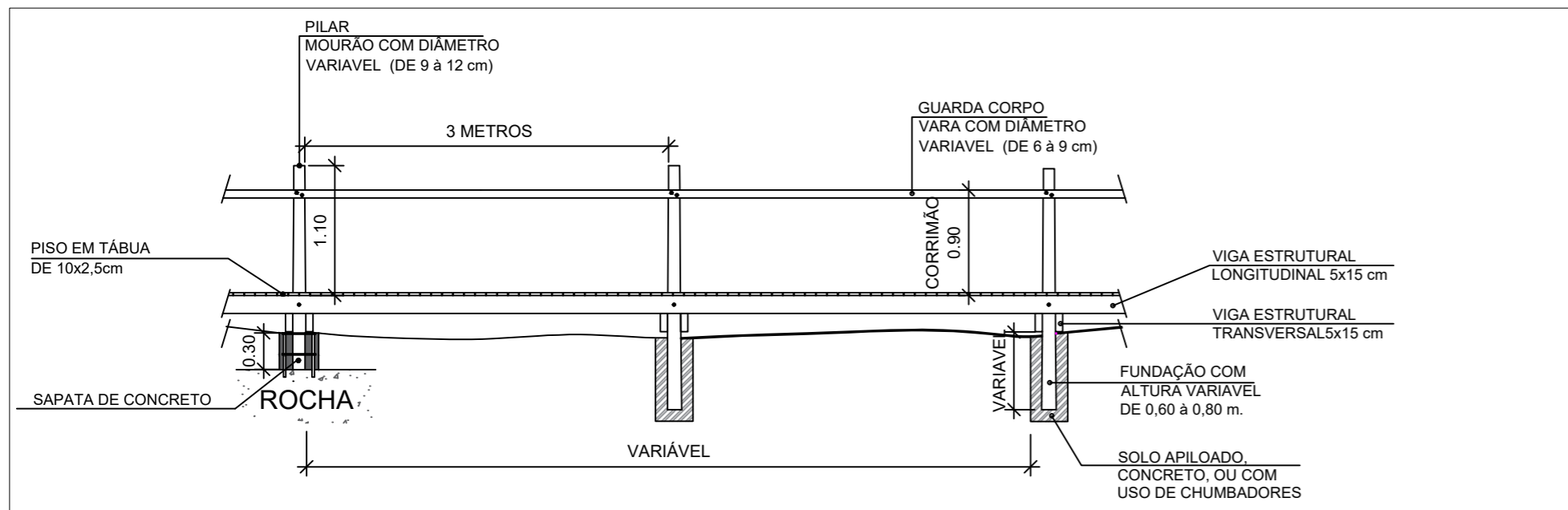
**ESTRUTURA GERAL - TRILHA SUSPensa**  
ESCALA - 1:50



\* **VIGA - VIGAS SERRADAS (5x15cm)**



\* **BARROTOS - VIGAS SERRADAS ( 5x15cm)**



**TRILHA SUSPensa - CORTE LONGITUDINAL (EM ROCHA/EM ENCOSTA)**  
ESCALA - 1:50

REVISÕES	DATA	ASSUNTO	RESPONSÁVEL
LIBERADO PARA OBRA:			
<input type="checkbox"/> SIM <input type="checkbox"/> NÃO			
OBRA: <b>TRILHA E MIRANTES CACHOEIRA DOS PRETOS</b>			
ENDEREÇO: <b>CACHOEIRA DOS PRETOS, JOANÓPOLIS - SP</b>			
DISCIPLINA: <b>ARQUITETURA</b>	CONTEÚDO: <b>TRILHA SUSPensa</b>	DESENHISTA: <b>Thais Arruda de Oliveira</b>	
COORDENADOR TÉCNICO: <b>Carlos Eduardo Chaguri</b>	CAU / CREA <b>0600440596-SP</b>	RRT / ART <b>28027230190886713</b>	APROVAÇÃO:
RESPONSÁVEL TÉCNICO: <b>Marcio Vaz de Arruda</b>	CAU / CREA <b>5061016406</b>	RRT / ART	FOLHA:
ESCALA: <b>Indicada</b>	DATA: <b>NOVEMBRO DE 2020</b>		