

Pregão Eletrônico nº 11/2026



De <silvia@conexobrasil.com.br>
Para <tesouraria@saaebitinga.sp.gov.br>
Data 19/05/2026 11:30

 Solicitação de Esclarecimento.pdf (~1.1 MB)

Bom dia,

Segue anexo nossa solicitação de esclarecimento

Obrigada

Silvia Maluf
Conexo Industria e Comercio Ltda
www.conexobrasil.com.br
silvia@conexobrasil.com.br
Telefone: 19-3225.6070



Não contém vírus. www.avast.com



CONEXO

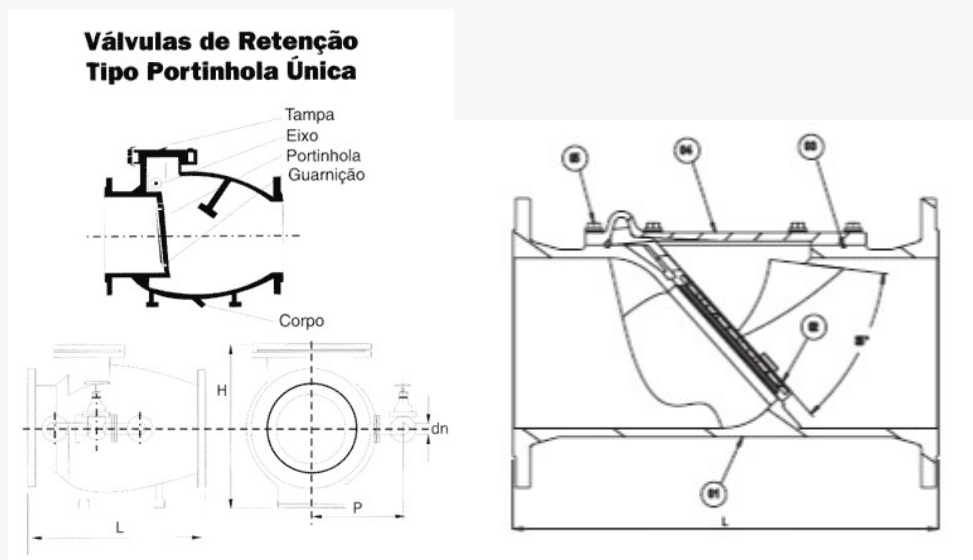
PREGÃO ELETRÔNICO Nº 11/2026

Prezado Pregoeiro

Vimos através desta, solicitar um esclarecimento com referencia aos itens 88,89 e 90, onde no termo de referencia consta a seguinte descrição:

“VÁLVULA RETENÇÃO FºFº FLANGEADA PORTINHOLA DN “

Gostaríamos de saber se seria modelo portinhola única ou de retenção para esgoto:



Campinas, 18 de maio de 2026.

HAMILTON JOSE Assinado de forma digital
MALUF por HAMILTON JOSE
MALUF JUNIOR:0042746
4854 Dados: 2026.05.19 11:30:12
-03'00'

Nome: Hamilton José Maluf Junior

Diretor

RG: 7681278

e-mail: hamilton@conexobrasil.com.br

Conexo Indústria e Comércio Ltda
Av. Smith de Vasconcelos, 1.111
Distrito Industrial - Campinas - SP
Cep 13054-740 / 19-3225.6070
www.conexobrasil.com.br
conexo@conexobrasil.com.br