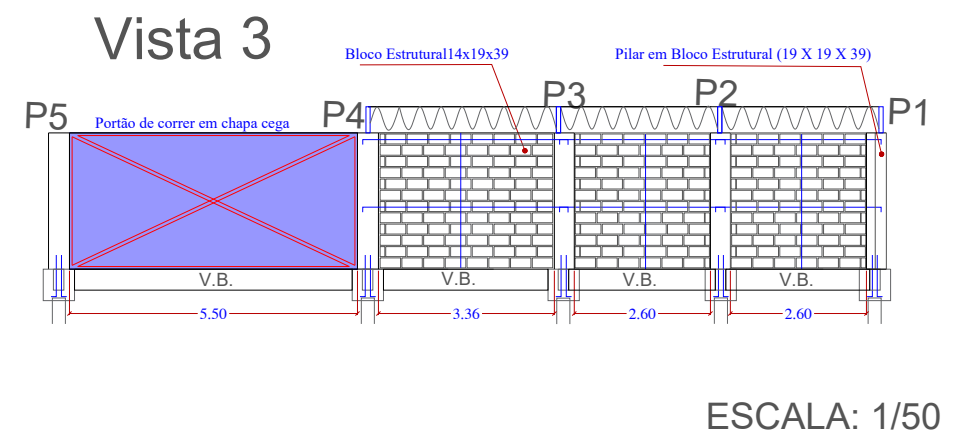
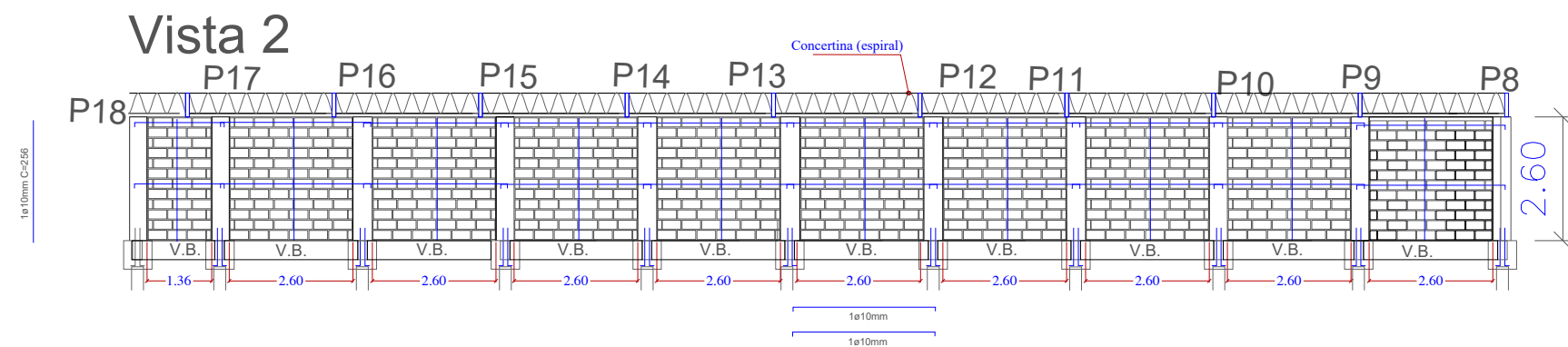


### Muro de Fechamento



PREFEITURA MUNICIPAL DE SANTO ANTONIO DE POSSE - SP.

OBRA: FECHAMENTO PERÍMETRO G.C.M. - Detalhes Muro de Arrimo

JAN. | 2026

FOLHA

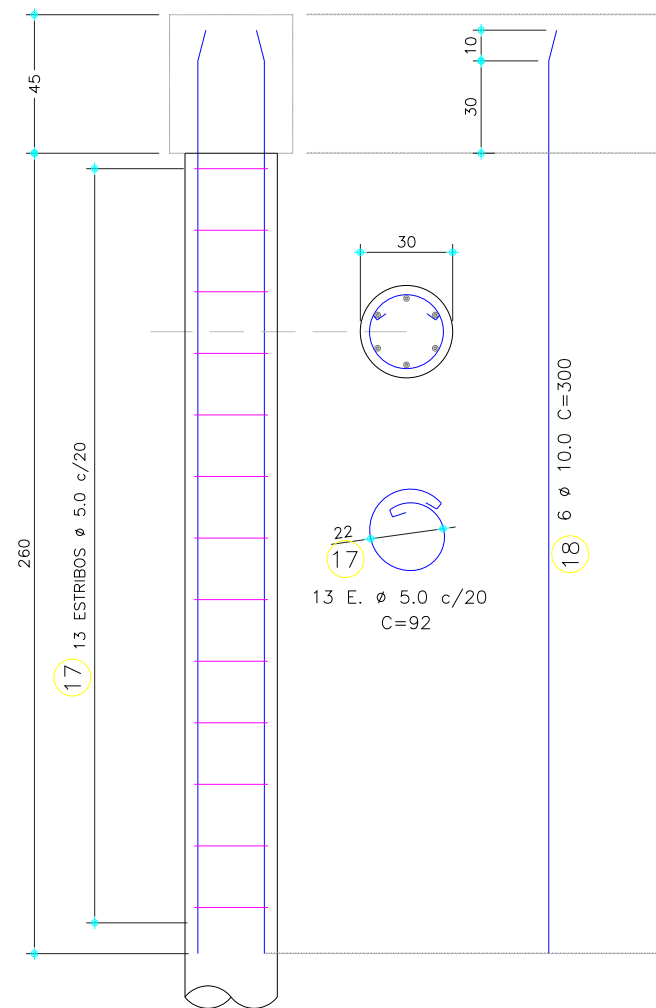
ESCALA  
INDICADA

02 | 09

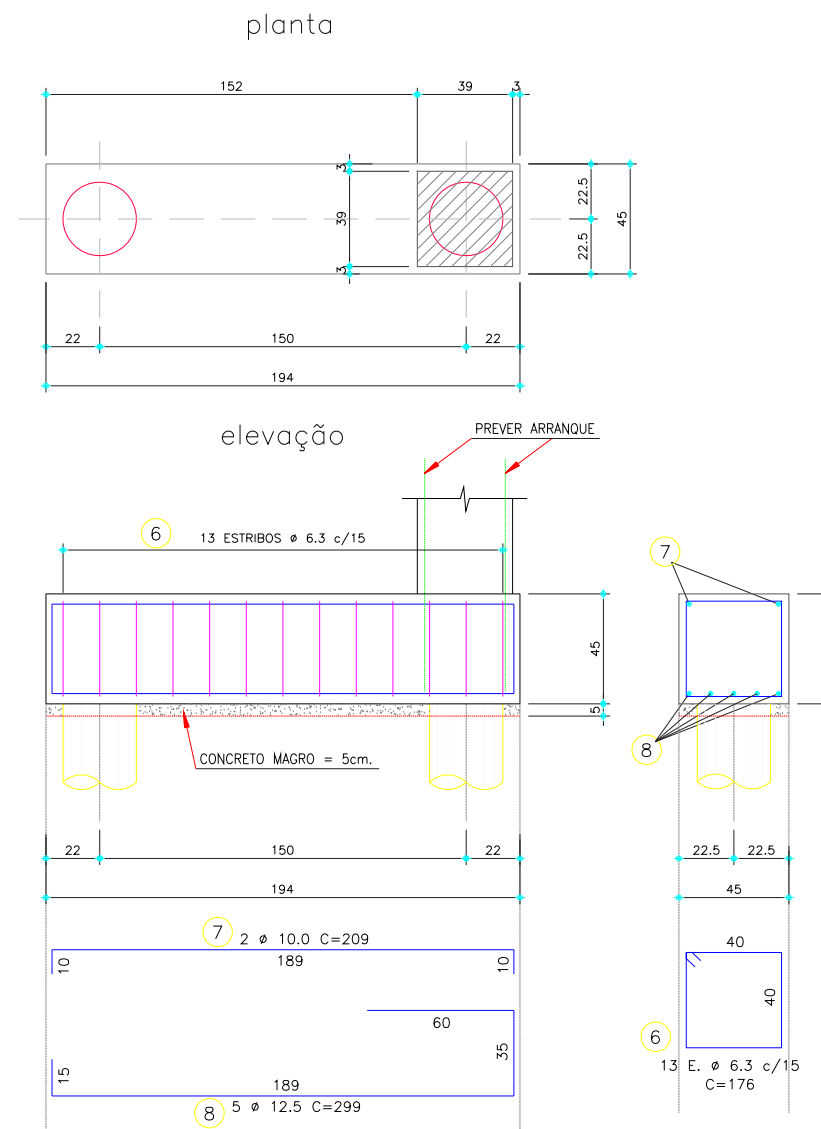
Cristiano Dias Marchiori  
ARQUITETO E URBANISTA - CAU A30.141-8 SP  
SECRETÁRIO MUNICIPAL DE DESENVOLVIMENTO URBANO

ENDEREÇO: AV. POSSE DE RESSACA, Nº 500 - COLINA DAS PAINEIRAS

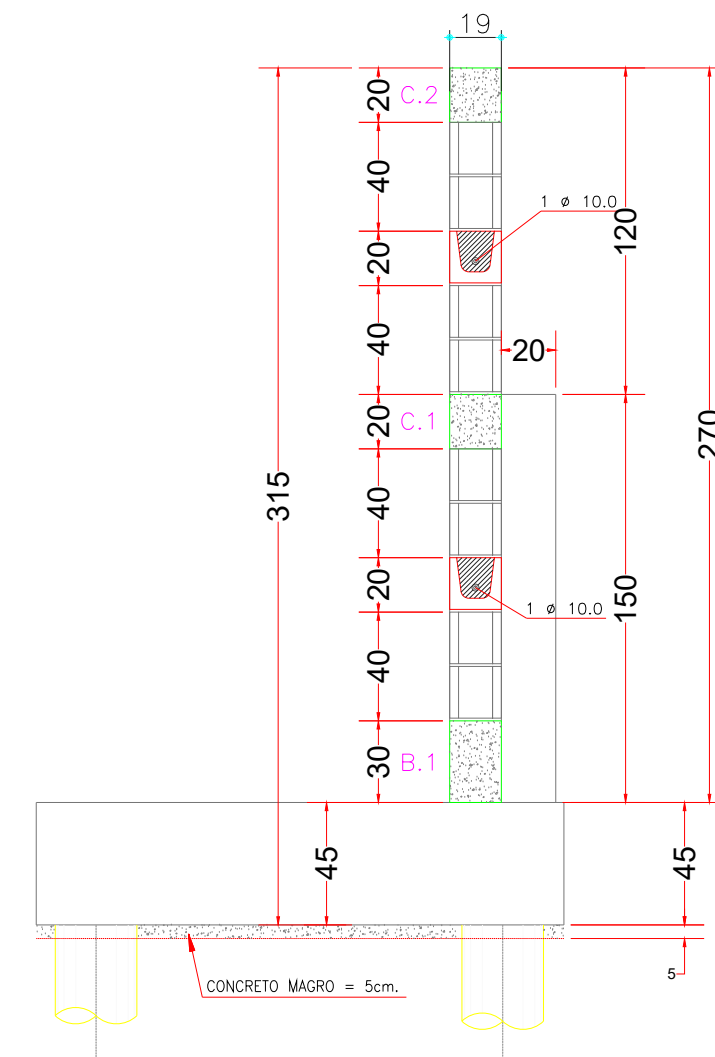
BROCAS  $\phi$  30cm ARMADAS (36x)  
ESCALA 1:25



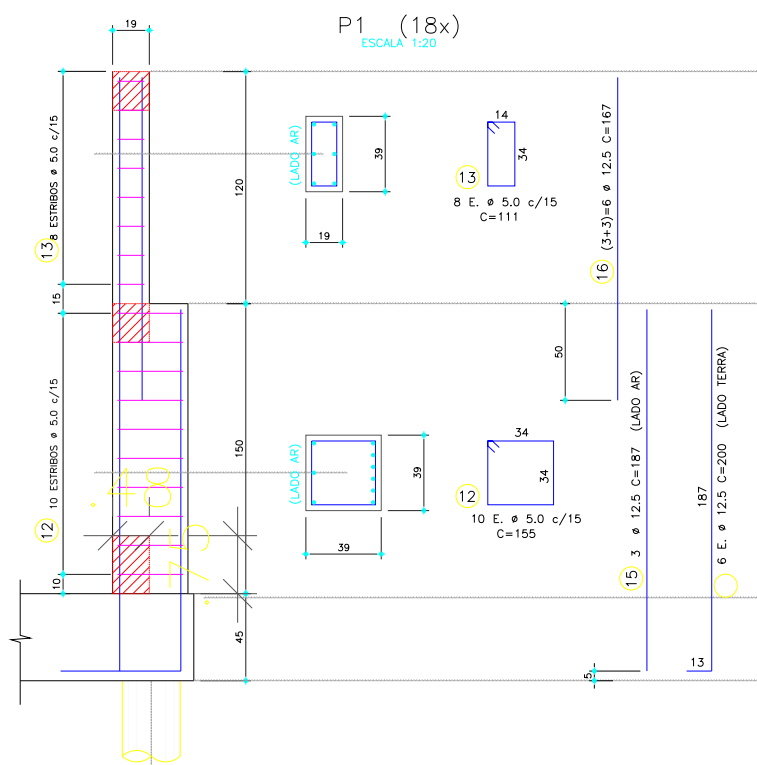
ARMAÇÃO DOS BLOCOS B1 (18x)  
ESCALA 1:25



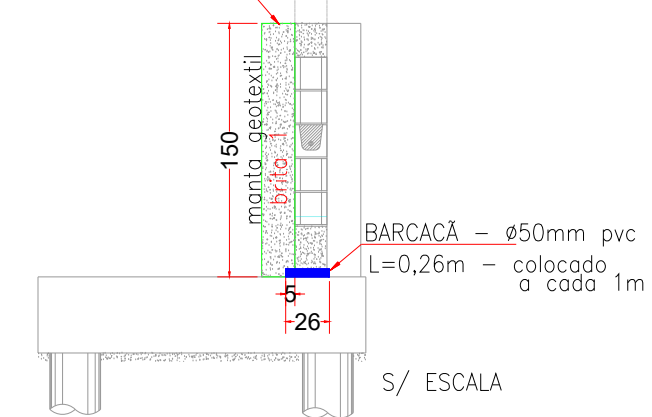
DETALHE GENÉRICO  
ESCALA 1:20



P1 (18x)  
ESCALA 1:20



filtro circular  $\phi$ 30cm



PREFEITURA MUNICIPAL DE SANTO ANTONIO DE POSSE - SP.

OBRA: FECHAMENTO PERÍMETRO G.C.M. - Detalhes Muro Arrimo

JAN. | 2026

FOLHA

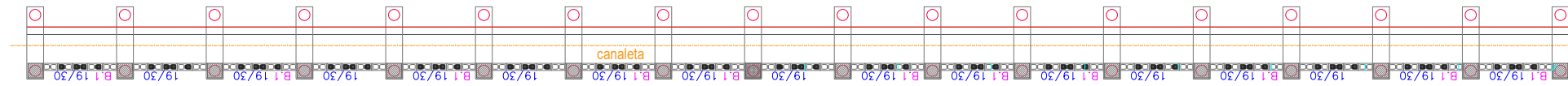
ESCALA INDICADA

03 | 09

Cristiano Dias Marchiori  
ARQUITETO E URBANISTA - CAU A30.141-8 SP  
SECRETÁRIO MUNICIPAL DE DESENVOLVIMENTO URBANO

ENDEREÇO: AV. POSSE DE RESSACA, Nº 500 - COLINA DAS PAINEIRAS

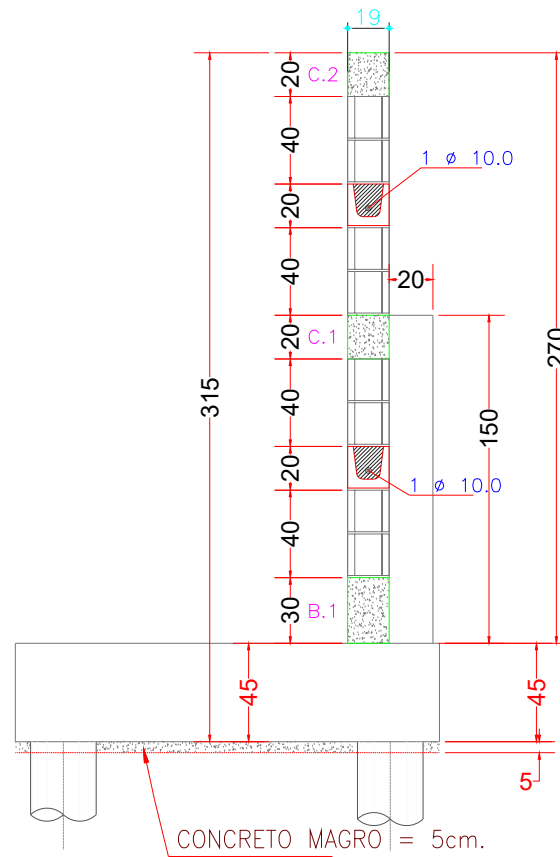
MURO DE ARRIMO



ESCALA: 1/50

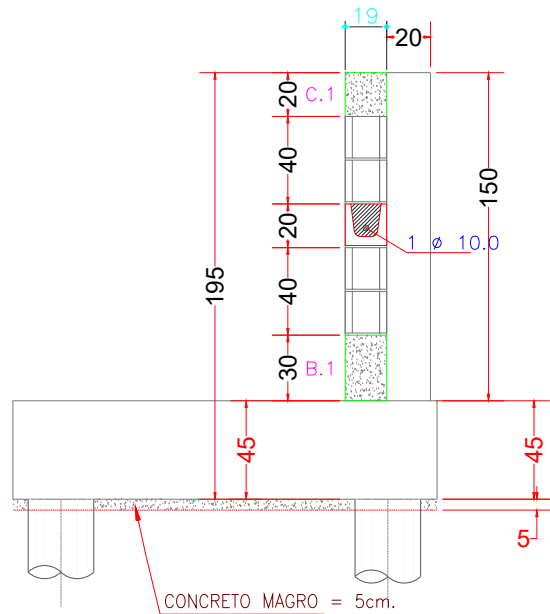
DETALHE GENÉRICO

ESCALA 1:50



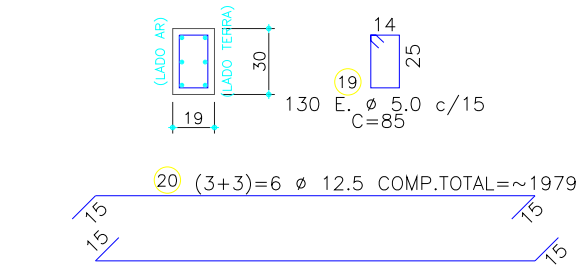
DETALHE GENÉRICO

ESCALA 1:50



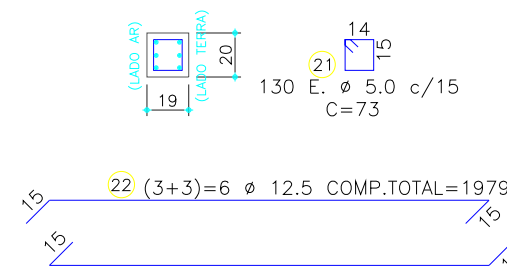
B.1 (19/30)

ESCALA 1:25



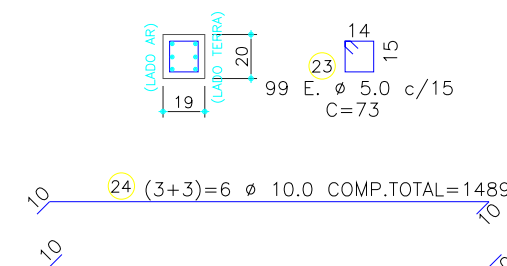
C.1 (19x20)

ESCALA 1:25



C.2 (19x20)

ESCALA 1:25



Resumo CA50

Ømm	N x C	Kg C/10%
6.3	452,32	121,91
10.0	939,41	637,59
12.5	992,34	1.091,57
<b>TOTAL</b>		<b>1.851,07</b>

Resumo CA60

Ømm	N x C	Kg C/10%
5.0	1.448,09	245,10
<b>TOTAL</b>		<b>245,10</b>

Nota: Tabela para uso em obra, com percentual referente a transpasses e perdas.

Resumo CA50

Ømm	N x C	Kg
6.3	452,32	110,82
10.0	939,41	579,62
12.5	992,34	955,63
<b>TOTAL</b>		<b>1.646,1</b>

Resumo CA60

Ømm	N x C	Kg
5.0	1.448,09	223,10
<b>TOTAL</b>		<b>223,10</b>

Nota: Tabela referente a orçamento, com transpasses e perdas já inclusos no boletim de preços utilizado.

Lista de Ferros

POS.	Ømm	N	C	N x C
1	10.0	40	1.20	48,00
2	10.0	42	2.00	84,00
3	10.0	17	2.70	45,90
4	10.0	2	34.18	68,36
5	10.0	1	44.32	44,32
6	6.3	257	1.76	452,32
7	10.0	37	2.09	77,33
12	5.0	198	1.55	306,90
13	5.0	216	1.11	239,76
14	12.5	108	2.00	216,0
15	12.5	54	1.87	100,98
16	12.5	108	1.67	180,36
17	5.0	269	0.92	247,48
18	10.0	108	3.00	324
19	5.0	297	0.85	252,45
20	12.5	6	41,25	247,50
21	5.0	275	0.73	200,75
22	12.5	6	41,25	247,50
23	5.0	275	0.73	200,75
24	10	6	41,25	247,50

OBSERVAÇÕES:

- 1- Concreto para vigas, pilares, blocos, baldrame e brocas:  
Classe de agressividade ambiental: Zona urbana - agressiv. moderada - Classe II  
Resistência característica do concreto à compressão:  $f_{ck}=25$  MPa  
Idades de controle: 7 e 28 dias. Fator A/C=0,60  
Britas 1 e 2. Cobrimento das armaduras: 2,5 cm
- 2- Brocas manuais: profundidade > 3,00 m
- 3- Medidas em centímetros, cotas de nível em metros.
- 4- Tratar a superfície exposta do concreto armado, com produto impermeabilizante de alta durabilidade, procedendo anualmente à manutenção.
- 6- Desformar pilares aos 14 dias, quando  $f_{cj}>20$  MPa, mas não antes de 3 dias. As cintas devem ser desformadas aos 14 dias.
- 7- Aterrar aos 30 dias, apenas se  $f_{cj}=f_{ck}$ , mas não antes do 14º dia.



PREFEITURA MUNICIPAL DE SANTO ANTONIO DE POSSE - SP.

OBRA: FECHAMENTO PERÍMETRO G.C.M. - Muro de Fechamento do Perímetro

JAN. | 2026

FOLHA

ESCALA INDICADA

04 | 09

Cristiano Dias Marchiori  
ARQUITETO E URBANISTA - CAU A30.141-8 SP  
SECRETÁRIO MUNICIPAL DE DESENVOLVIMENTO URBANO

ENDEREÇO: AV. POSSE DE RESSACA, Nº 500 - COLINA DAS PAINEIRAS

**Resumo CA50**

Ømm	N x C	Kg
10	564,10	348,1
12,7	300,1	289,0
16,0	391,7	618,10
20	359,84	887,37
<b>TOTAL</b>		<b>2142,57</b>

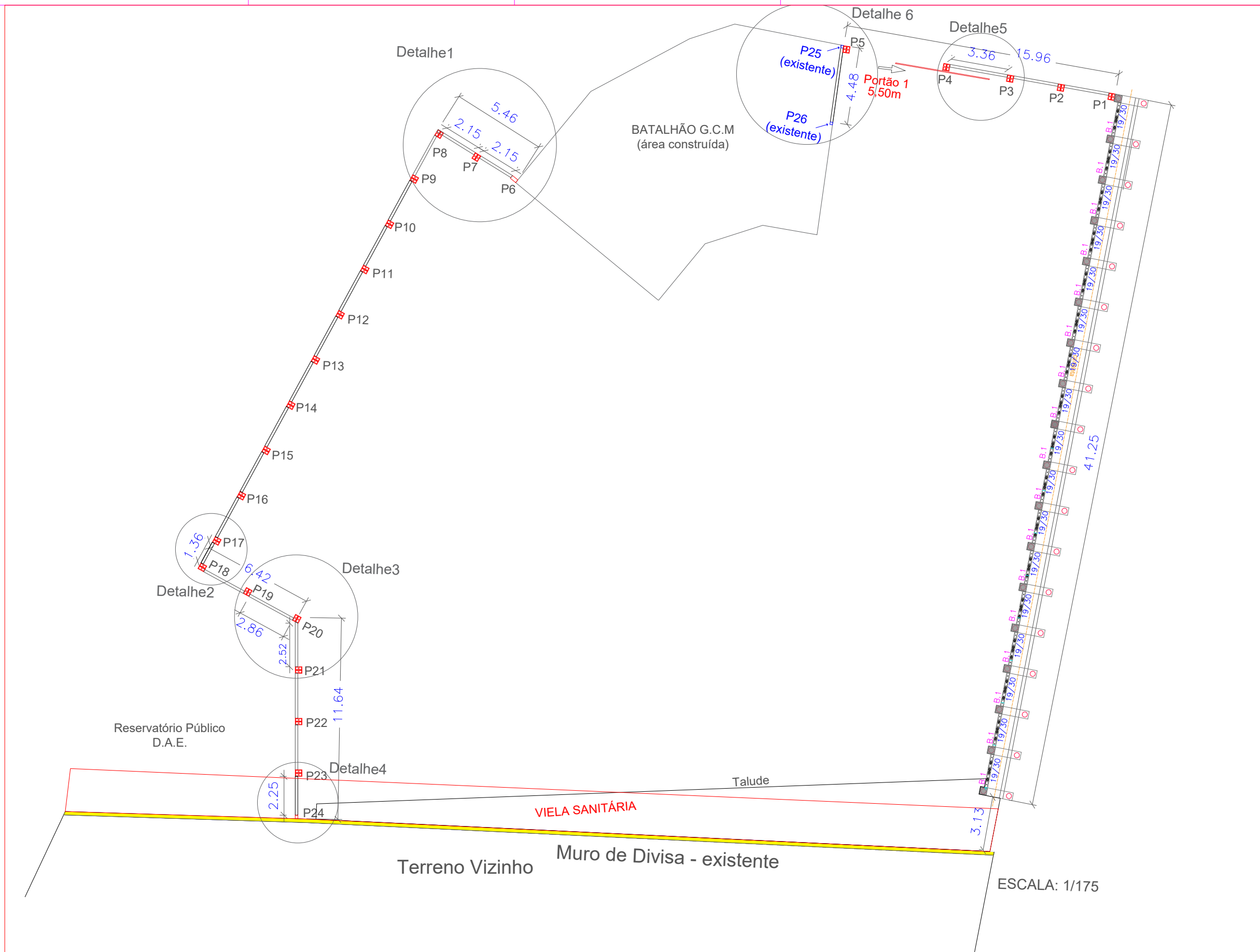
**Lista de Ferros**

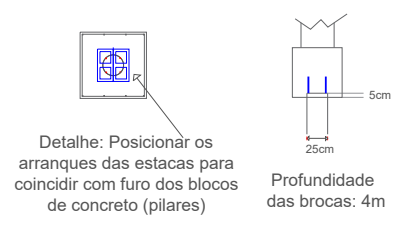
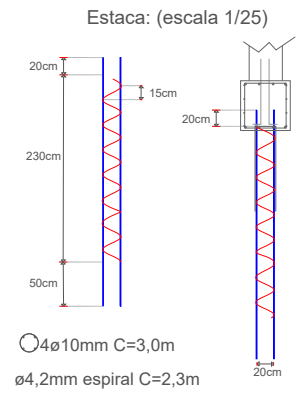
POS.	Ømm	N	C (m)	N x C
1	10,0	1	211,2	211,2
2	16,0	1	391,7	391,7
3	4,20	1	395,12	395,12
4	12,7	1	300,10	203,8
5	20,0	1	359,84	359,84
6	4,20	38	18,04	685,76
7	10,0	1	352,90	214,52

**Resumo CA60**

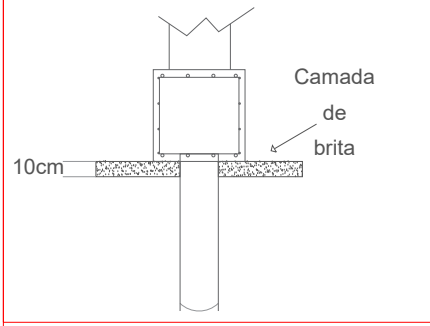
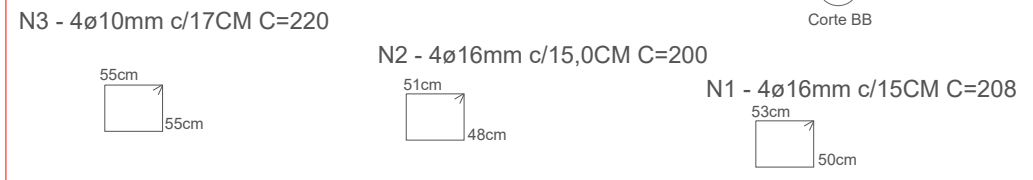
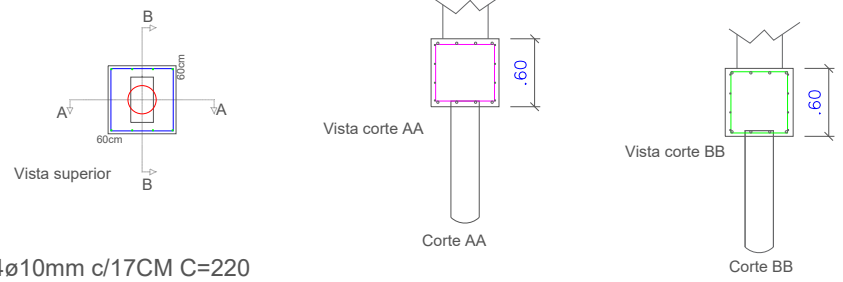
Ømm	N x C	Kg
4,2	1513,76	165,68
<b>TOTAL</b>		<b>165,68</b>

Nota: Tabela para uso em obra, sem percentual referente a transpasses e perdas.

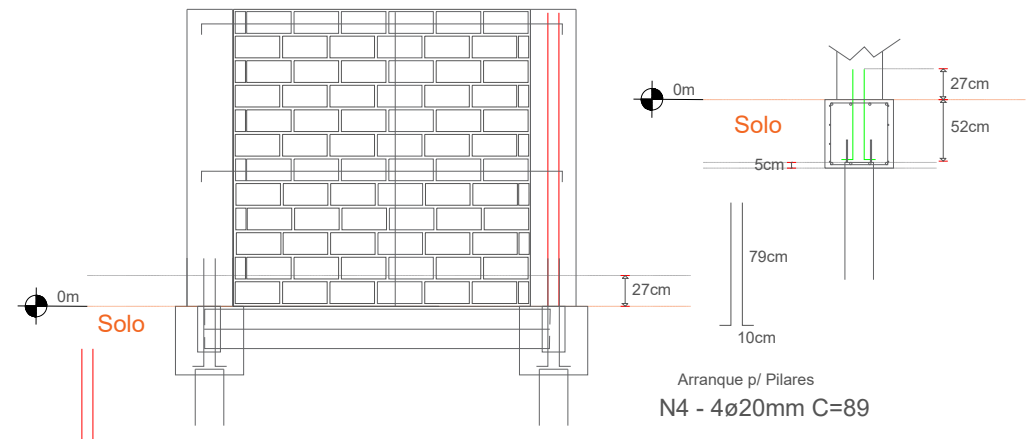




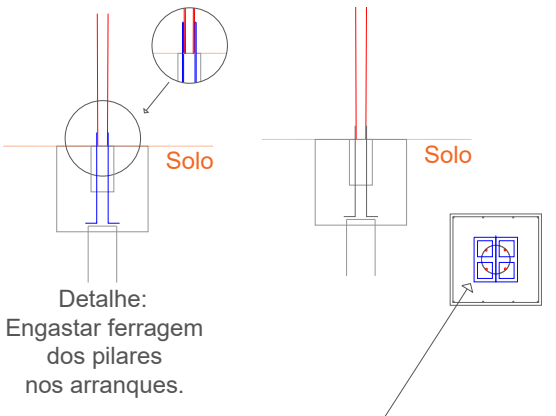
Bloco de Coroamento: s/ escala



ARRANQUES PARA PILARES: (escala 1/25)

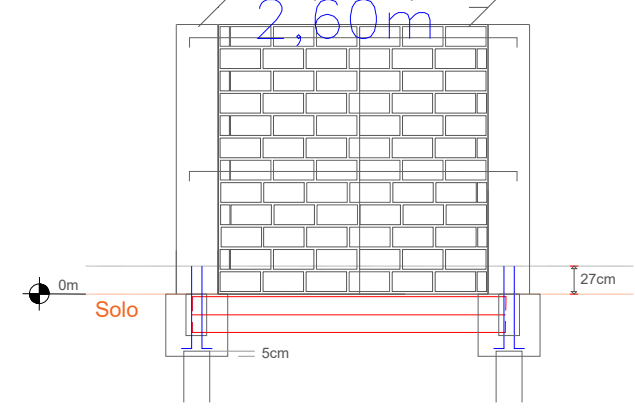


Ferragem dos pilares  
N6 - 4ø20mm C=257

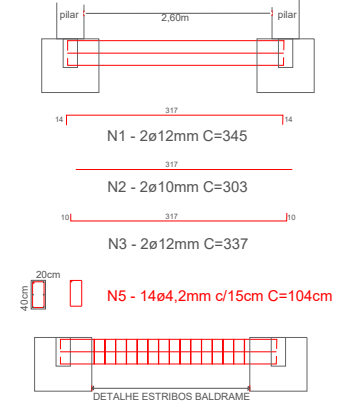


Detalhe: Posicionar os arranques das estacas para coincidir com furo dos blocos de concreto

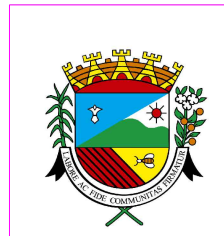
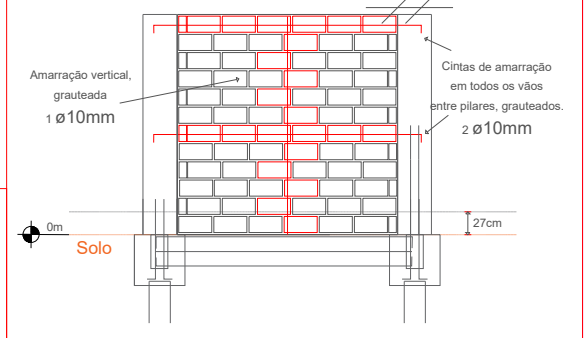
VIGA BALDRAME: (escala: 1/25)



DETALHE VIGA BALDRAME: (escala: 1/25)



CINTA DE AMARRAÇÃO: (escala 1/25)



PREFEITURA MUNICIPAL DE SANTO ANTONIO DE POSSE - SP.

OBRA: FECHAMENTO PERÍMETRO G.C.M. - Detalhes Muro de Fechamento do Perímetro

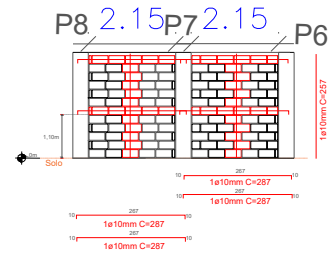
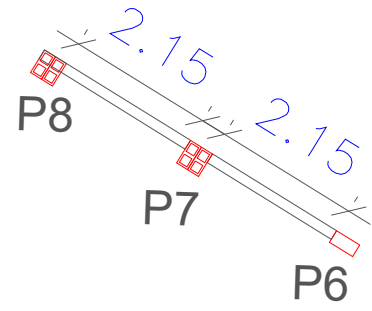
JAN. | 2026 FOLHA

ESCALA INDICADA 06| 09

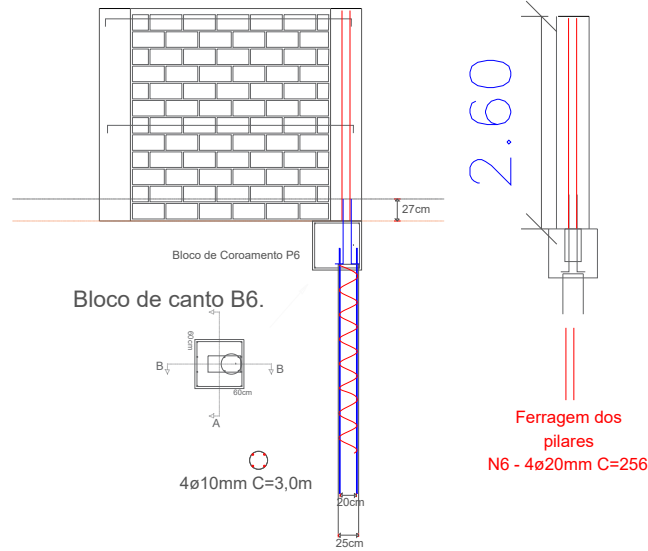
Cristiano Dias Marchiori  
ARQUITETO E URBANISTA - CAU A30.141-8 SP  
SECRETÁRIO MUNICIPAL DE DESENVOLVIMENTO URBANO

ENDEREÇO: AV. POSSE DE RESSACA, Nº 500 - COLINA DAS PAINEIRAS

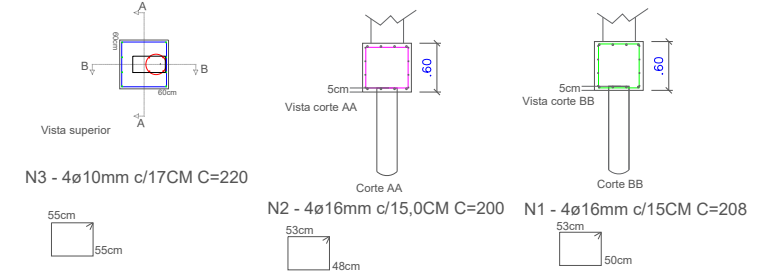
# Detalhe1



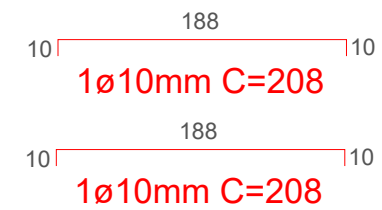
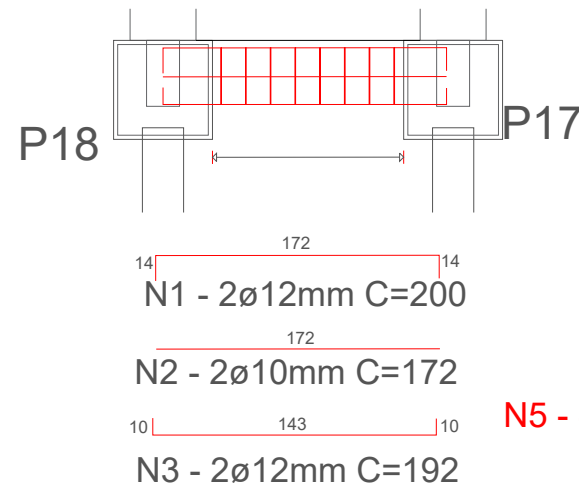
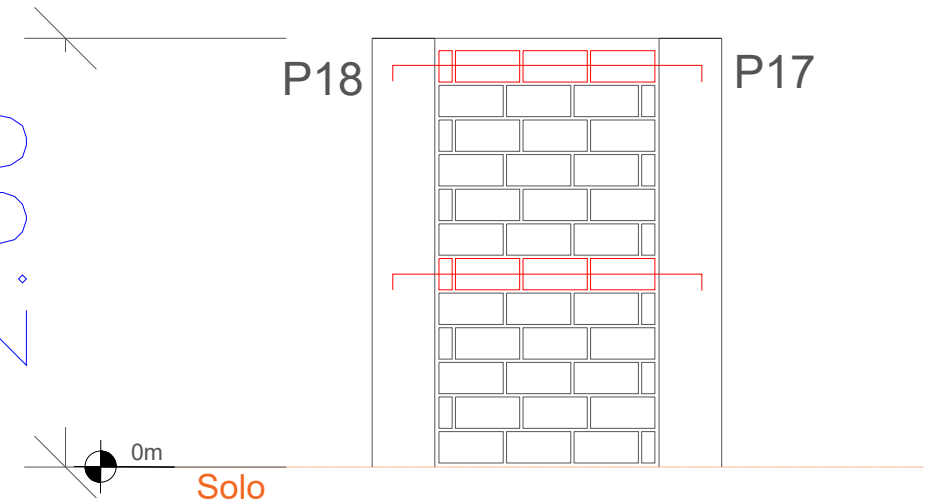
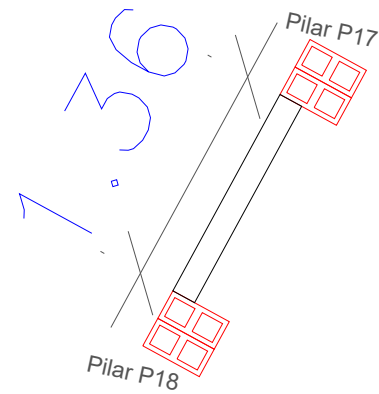
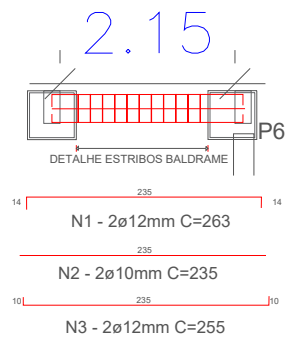
Bloco de Canto P6: (escala 1/25)



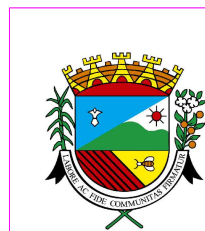
Bloco de Coroamento P6



# Detalhe 2 : escala 1/25



N5 - 8ø4,2mm c/15cm C=104cm



PREFEITURA MUNICIPAL DE SANTO ANTONIO DE POSSE - SP.

OBRA: FECHAMENTO PERÍMETRO G.C.M. - Detalhes Muro de Fechamento do Perímetro

JAN. | 2026

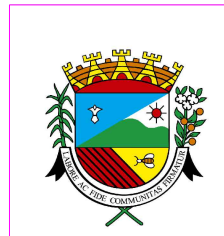
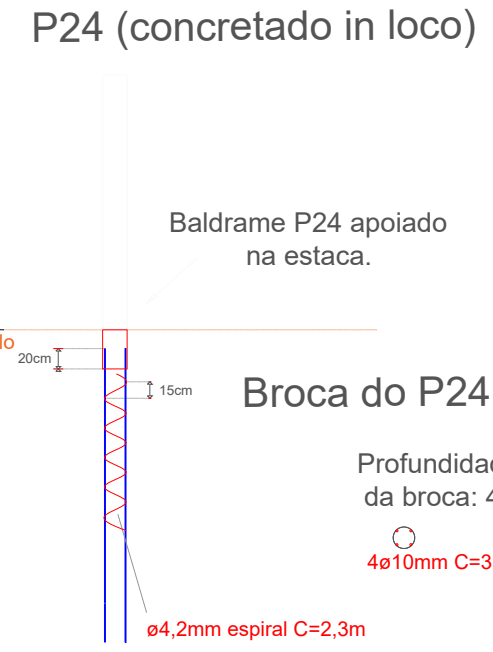
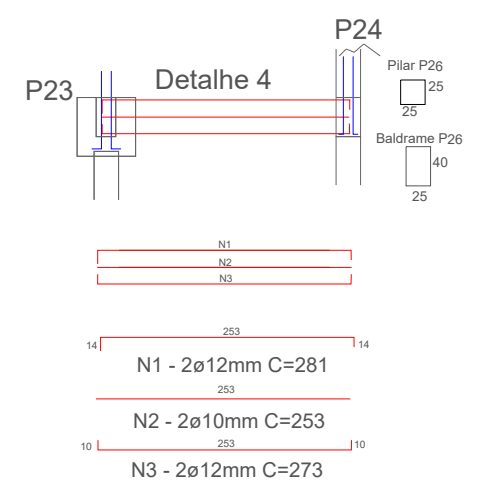
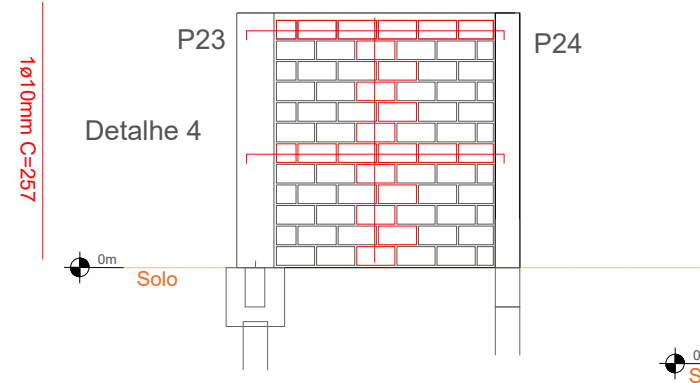
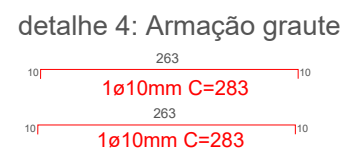
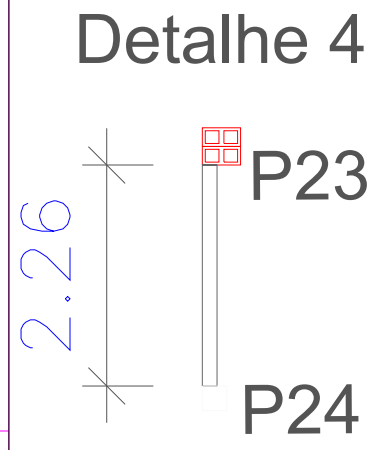
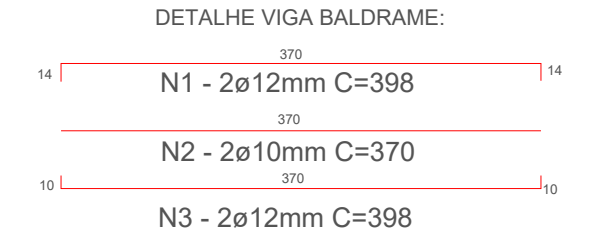
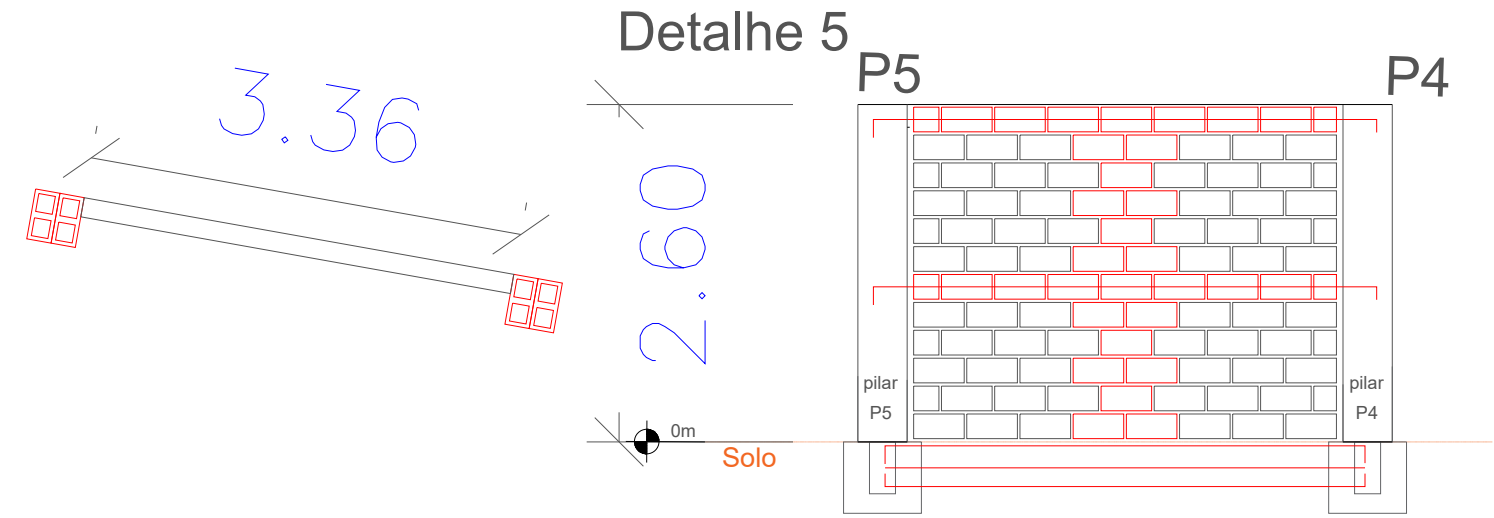
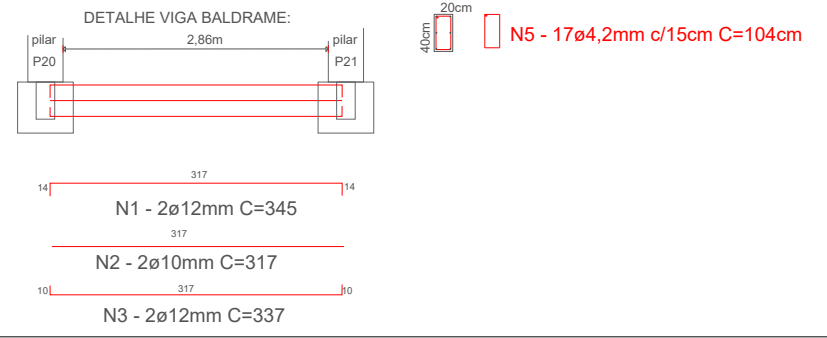
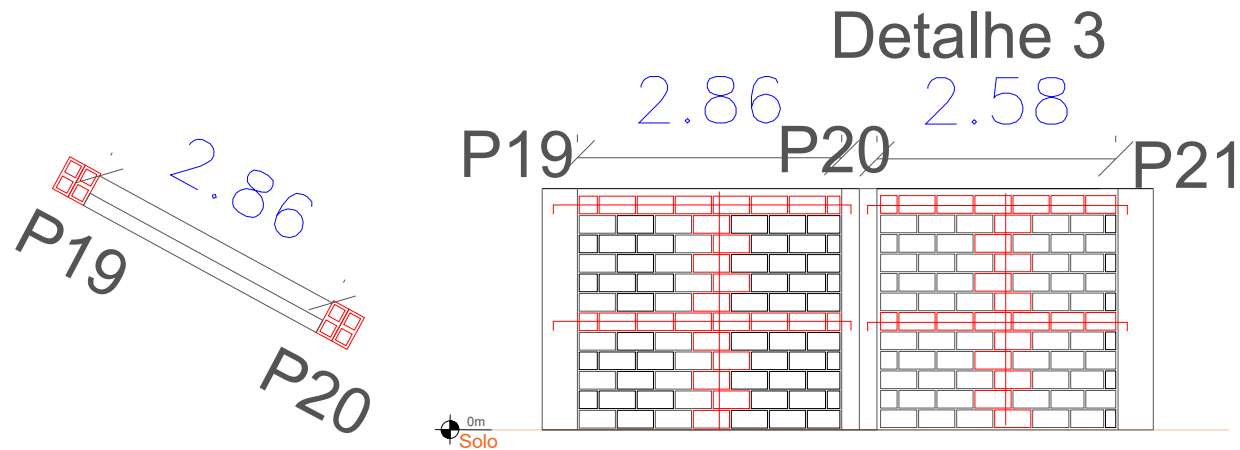
FOLHA

ESCALA INDICADA

07 | 09

Cristiano Dias Marchiori  
ARQUITETO E URBANISTA - CAU A30.141-8 SP  
SECRETÁRIO MUNICIPAL DE DESENVOLVIMENTO URBANO

ENDEREÇO: AV. POSSE DE RESSACA, Nº 500 - COLINA DAS PAINEIRAS



PREFEITURA MUNICIPAL DE SANTO ANTONIO DE POSSE - SP.

OBRA: FECHAMENTO PERÍMETRO G.C.M. - Detalhes Muro de Fechamento do Perímetro

JAN. | 2026 FOLHA

ESCALA INDICADA 08 | 09

ENDEREÇO: AV. POSSE DE RESSACA, Nº 500 - COLINA DAS PAINEIRAS

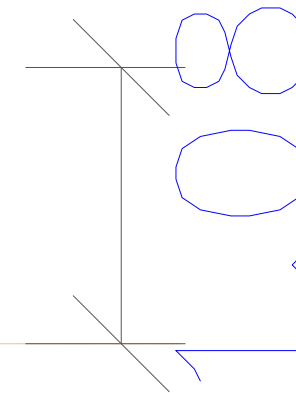
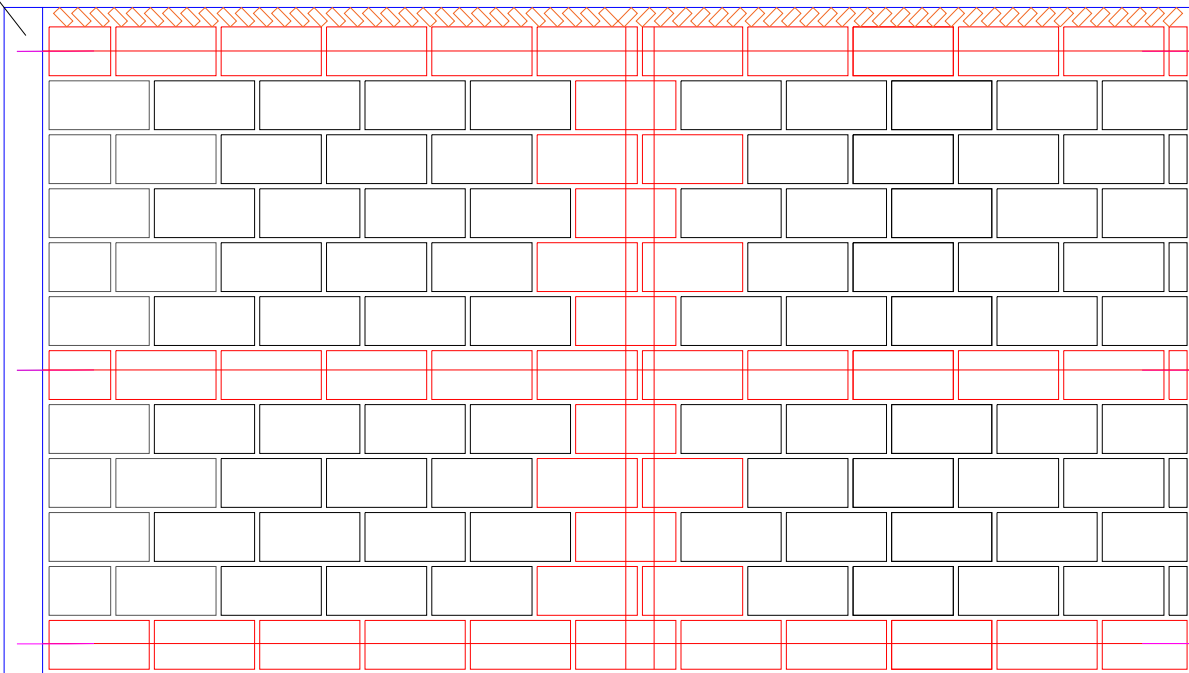
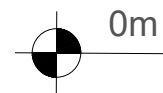
Cristiano Dias Marchiori  
ARQUITETO E URBANISTA - CAU A30.141-8 SP  
SECRETÁRIO MUNICIPAL DE DESENVOLVIMENTO URBANO

P27  
(existente)

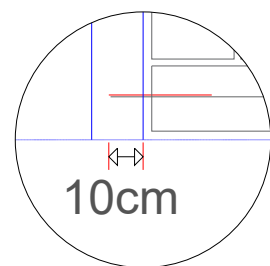
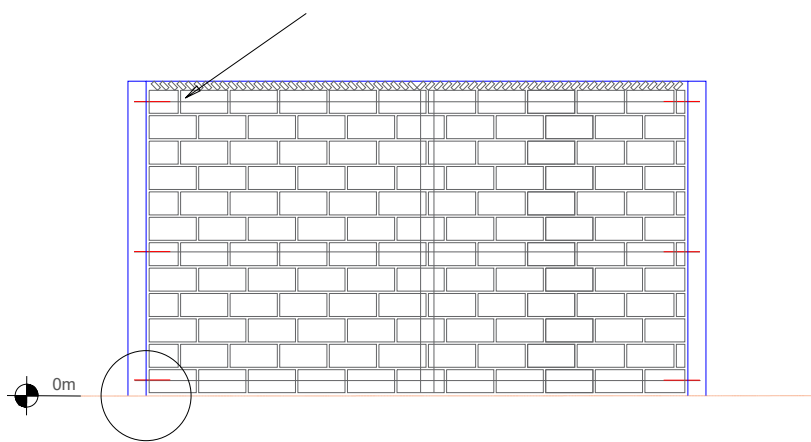
P26  
(existente)

4.48

Encunhamento  
em  
tijolinho maciço  
45°



Engastar ferragem de arranque 30cm nos pilares existentes,  
fixar com compounder.



2ø10mm C=260

260

448

1ø10mm C=448

448

1ø10mm C=448

448

1ø10mm C=448

cinta  
amarração



PREFEITURA MUNICIPAL DE SANTO ANTONIO DE POSSE - SP.

OBRA: FECHAMENTO PERÍMETRO G.C.M. - Detalhes Muro de Fechamento do Perímetro

Cristiano Dias Marchiori  
ARQUITETO E URBANISTA - CAU A30.141-8 SP  
SECRETÁRIO MUNICIPAL DE DESENVOLVIMENTO URBANO

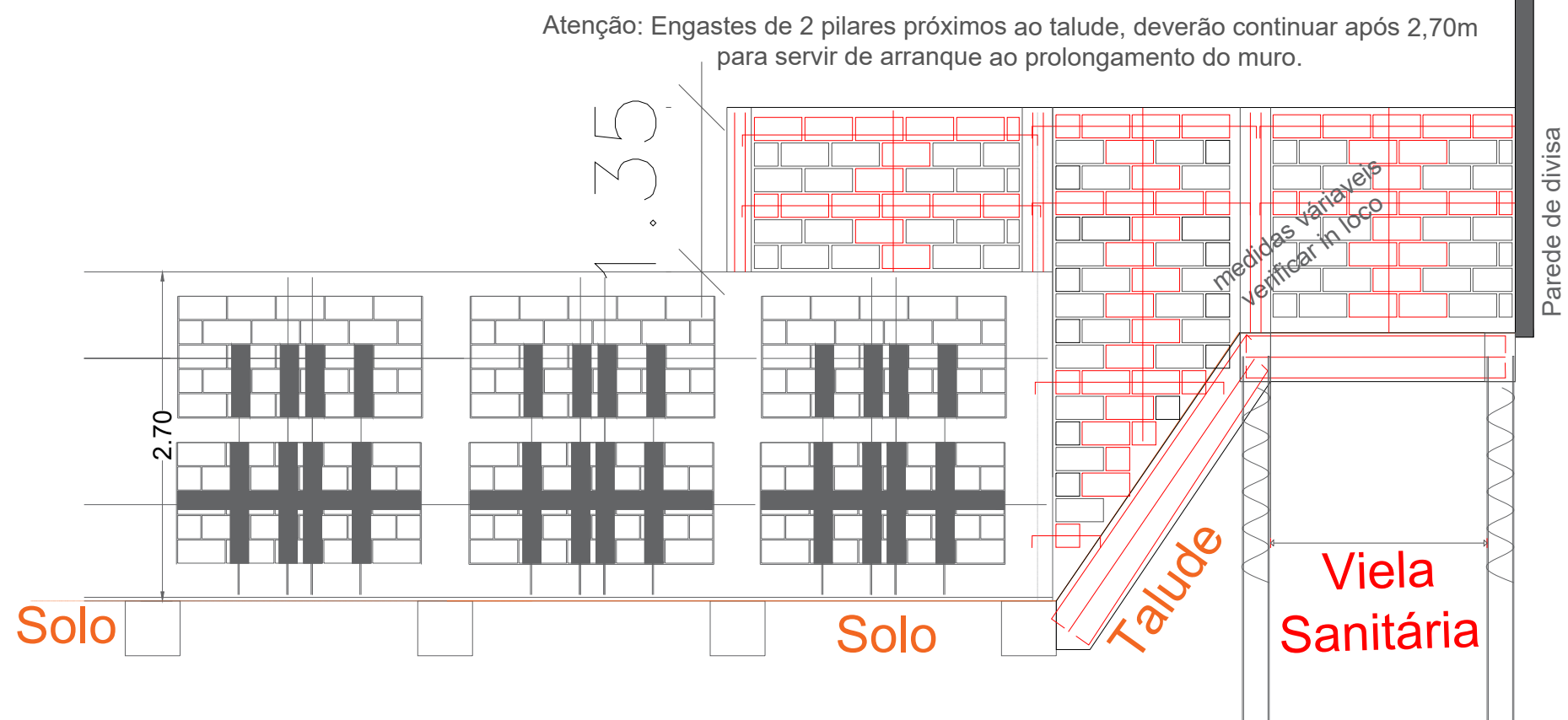
JAN. | 2026

FOLHA

ESCALA  
INDICADA

09 | 09

ENDEREÇO: AV. POSSE DE RESSACA, Nº 500 - COLINA DAS PAINEIRAS



**PREFEITURA MUNICIPAL DE SANTO ANTONIO DE POSSE - SP.**

**OBRA: FECHAMENTO PERÍMETRO G.C.M. - Detalhes Muro de Fechamento do Perímetro**

JAN. | 2026 FOLHA

ESCALA INDICADA 10 | 10

ENDEREÇO: AV. POSSE DE RESSACA, Nº 500 - COLINA DAS PAINEIRAS