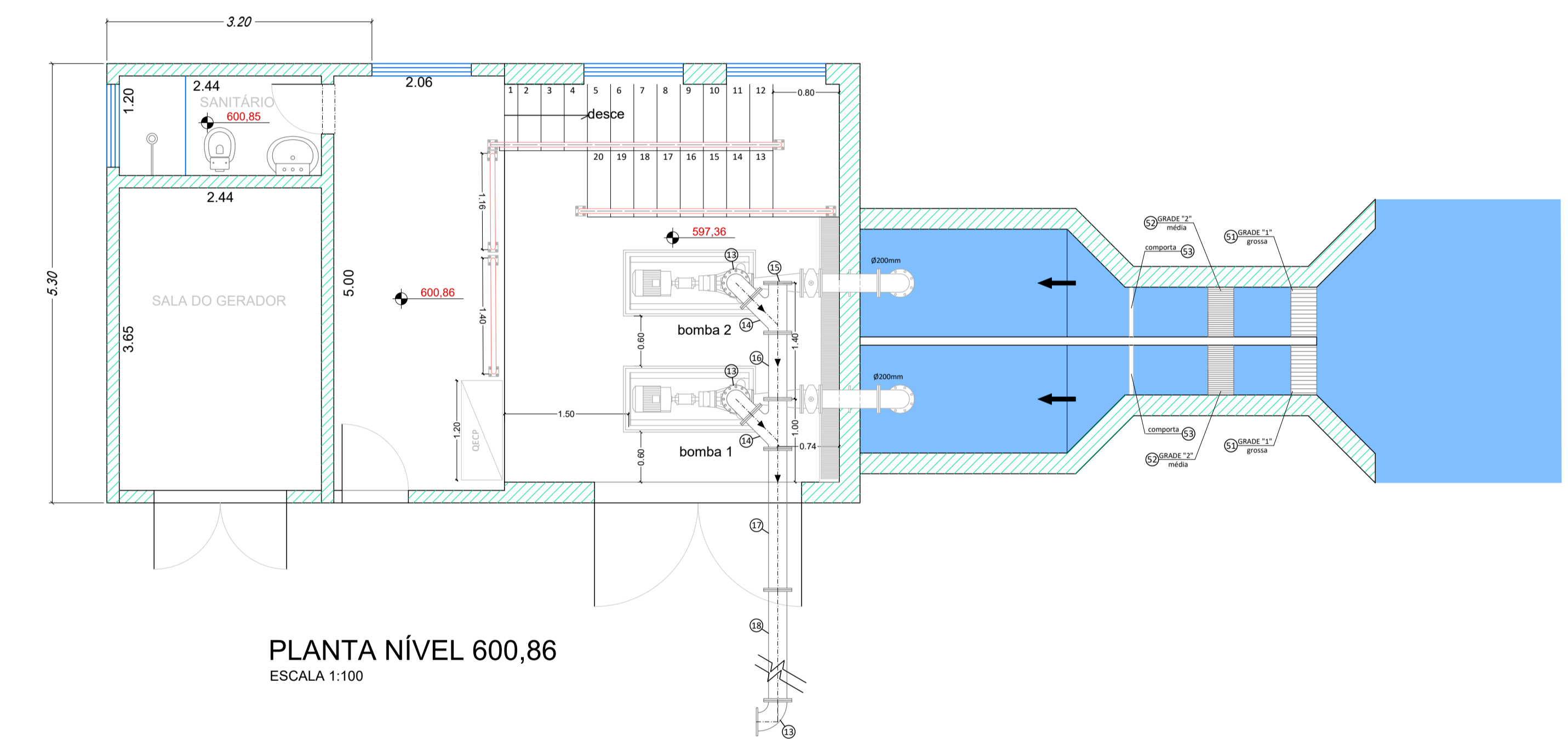
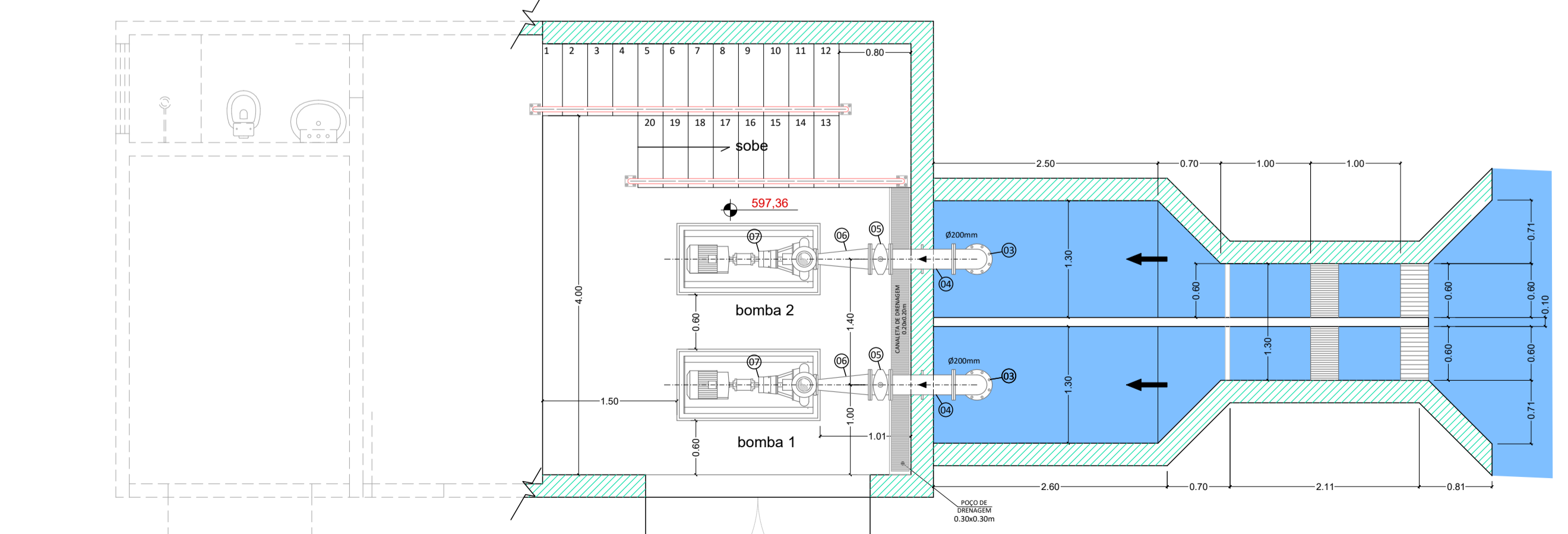


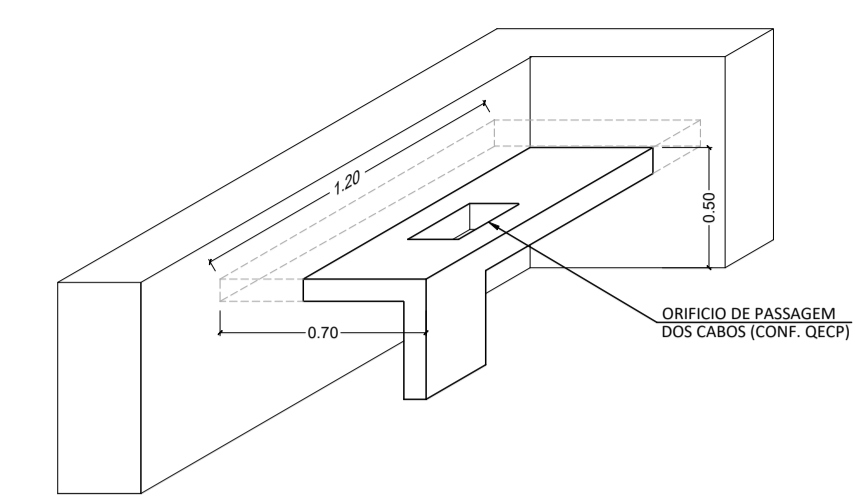
CORTE LONGITUDINAL
ESCALA 1:100



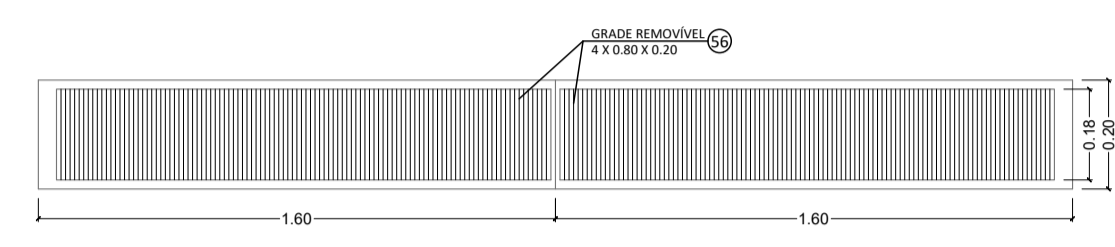
PLANTA NÍVEL 600,86
ESCALA 1:100



PLANTA NÍVEL 597,36
ESCALA 1:100



DETALHE DA BASE DO QECF
(MEDIDAS EM METROS)
SEM ESCALA



DETALHE DA GRADE DA CANALETA
(MEDIDAS EM METROS)
SEM ESCALA

ESTAÇÃO ELEVATÓRIA-LISTA DE PEÇAS - TOMADA D'ÁGUA/DIVERSOS		
ITEM	DESCRIÇÃO	QUANT.
51	Grade média em aço carbono, espaçamento de 2 cm com barras chatas de 1" x 3/8"	2 PÇ
52	Grade média em aço carbono, espaçamento de 1 cm com barras chatas de 1" x 3/8"	2 PÇ
53	Comporta em fibra de vidro (stop log) - espessura de 10 mm, 0.60 X 2.10m	2 PÇ
54	Guarda-corpo tubular em ferro, diâmetro de 1.1/2"	14m
55	Monovia metálica (ext. 6m) para talha manual, cap. 2T com corrente de 7m	1 cj
56	Grelha com porta-grelha de alumínio, larg.=20cm, comp.=80cm	4 cj
57		

ESTAÇÃO ELEVATÓRIA-LISTA DE PEÇAS - PRODUÇÃO		
ITEM	DESCRIÇÃO	QUANT.
1	Válvula de Pé com Crivo, flangeada padrão DIN 2532 / din 2533 / ISO 2531, DN 200, PN-16	2 PÇ
2	Tubo com flanges, DN 200, L=0,65m, FºP, PN-16, ISO 2531, conf. NBR-7675	2 PÇ
3	Curva de 90º, DN 200, FºP com flanges PN-16, ISO 2531, conf. NBR-7675	2 PÇ
4	Toco com flanges e aba de vedação, DN 200, L=700mm, em FºP, flanges PN-16, ISO 2531 PN-10, conf. NBR-7675	2 PÇ
5	Válvula de gaveta, DN 200, corpo curto com flanges PN-16, ISO 2531, conf. NBR-7675, cunha emborrachada, haste ascendente com volante, acionamento direto(ABNT- PB-816)	2 PÇ
6	Redução Excêntrica com flanges, DN200x100, FºP, flanges com furação ISO 2531 PN-16, conf. NBR-7675	2 PÇ
7	Conjunto motobomba de eixo horizontal, vazão 100m³/h, AMT 107,0 mca, rotação 3500 rpm, motor elétrico pot. 45kW, II Polos, com base metálica e acoplamento flexível	2 PÇ
8	Placa de redução com flanges, DN 2.1/2"xDN100, PN-16, conf. NBR-7675	2 PÇ
9	Redução Excêntrica com flanges, DN200x100, FºP, flanges com furação ISO 2531 PN-16, conf. NBR-7675	2 PÇ
10	Junta de desmontagem travada axialmente com flanges, DN 200, FºP, flanges com furação ISO 2531 PN-16, conf. NBR-7675	2 PÇ
11	Válvula de retenção tipo portinhola única com flanges, DN 200, FºP, PN-16, conf. NBR-7675, tampa aparafusada, pressão de serviço 16kgf/cm², pressão do corpo e da sede 24 kgf/cm²	2 PÇ
12	Válvula de gaveta, DN200, corpo curto com flanges PN-16, ISO 2531, conf. NBR-7675, cunha emborrachada, haste ascendente com volante, acionamento direto(ABNT- PB-816)	2 PÇ
13	Curva de 90º, com flanges, DN 200, FºP, PN-16, ISO 2531, conf. NBR-7675	2 PÇ
14	Junção 45º com flanges, DN 200, FºP, PN-16, ISO 2531, conf. NBR-7675	2 PÇ
15	Flange cego, DN 200, FºP, PN-16, ISO 2531, conf. NBR-7675	1 PÇ
16	Tubo com flanges, DN 200, L=0,80m, FºP, PN-16, ISO 2531, conf. NBR-7675	1 PÇ
17	Tubo com flanges, DN 200, L=1,70m, FºP, PN-16, ISO 2531, conf. NBR-7675	1 PÇ
18	Tubo com flanges, DN 200, L=5,45m, FºP, PN-16, ISO 2531, conf. NBR-7675	1 PÇ

PROJETO COMPLETO

Folha: 1/2

Obra: Sistema de Abastecimento de Água
 Denominação: Adutora de Água Bruta Maluf - Captação - hidraulica
 Local: remanescente da Fazenda Anhumas
 Santo Antonio de Posse / SP

Proprietária: Prefeitura Municipal de Santo Antonio de Posse
 Data: agosto / 2025 Escala: indicada

Localização:

Vide Planta Geral

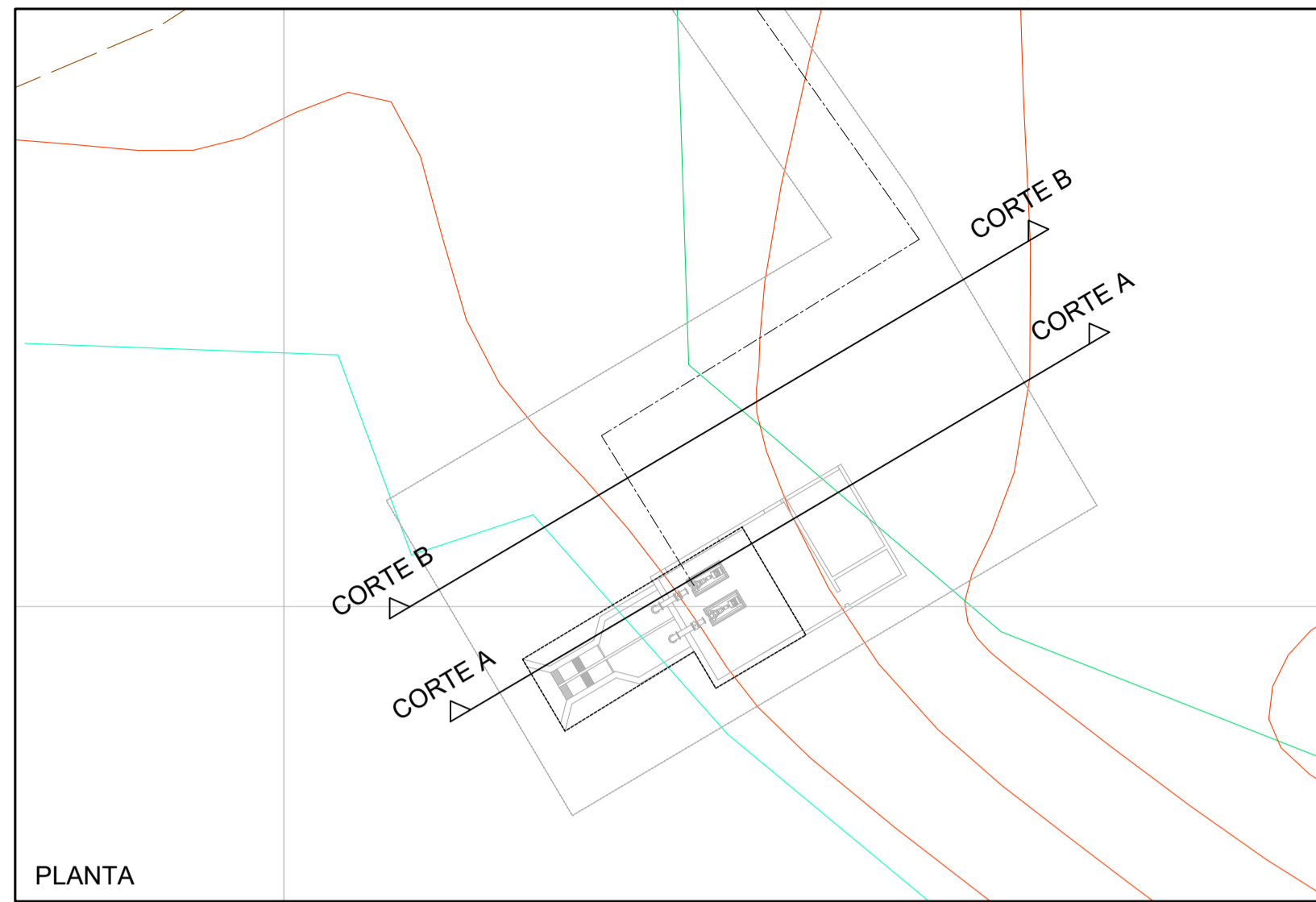
JOSE RICARDO CORTEZ:15581002
886

Prefeitura Municipal de Santo Antônio de Posse
José Ricardo Cortez
Prefeito Municipal

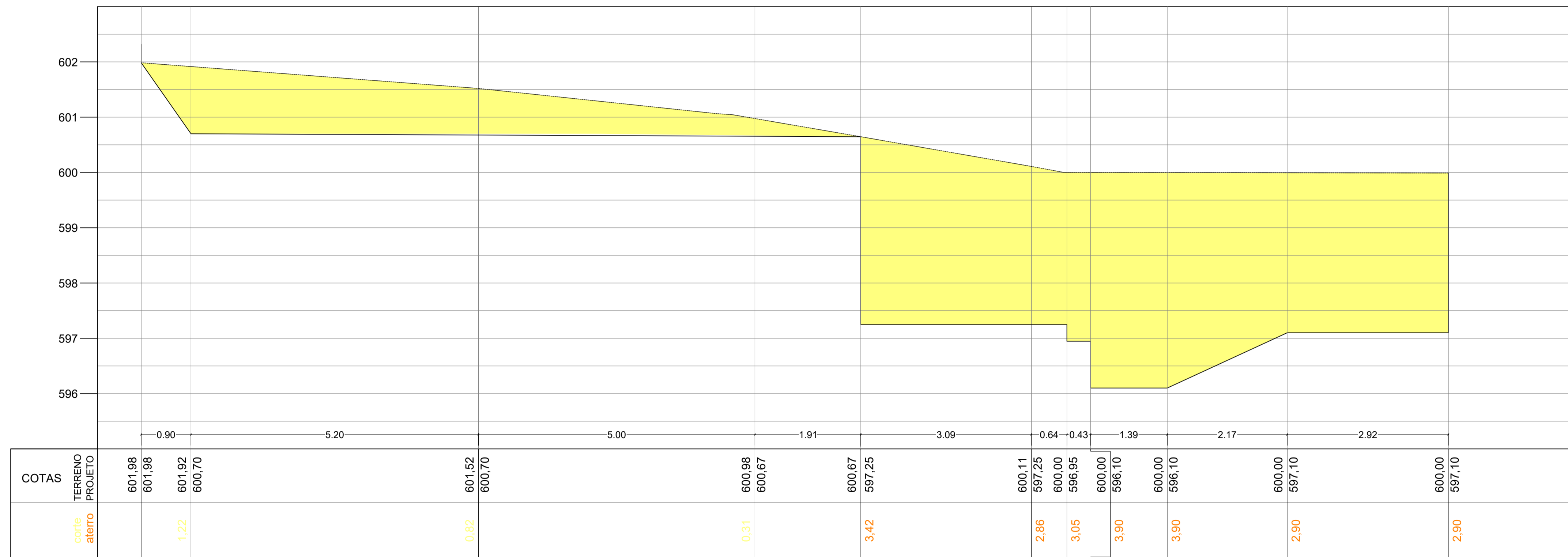
Documento assinado digitalmente
goub REGIS TOTTI SEBEN
 Data: 28/08/2025 14:18:48-0300
 Verifique em https://validar.dig.br

Resp. Téc.:
 Regis Totti Seben
 CREA 0601338843
 ART 2620251463523

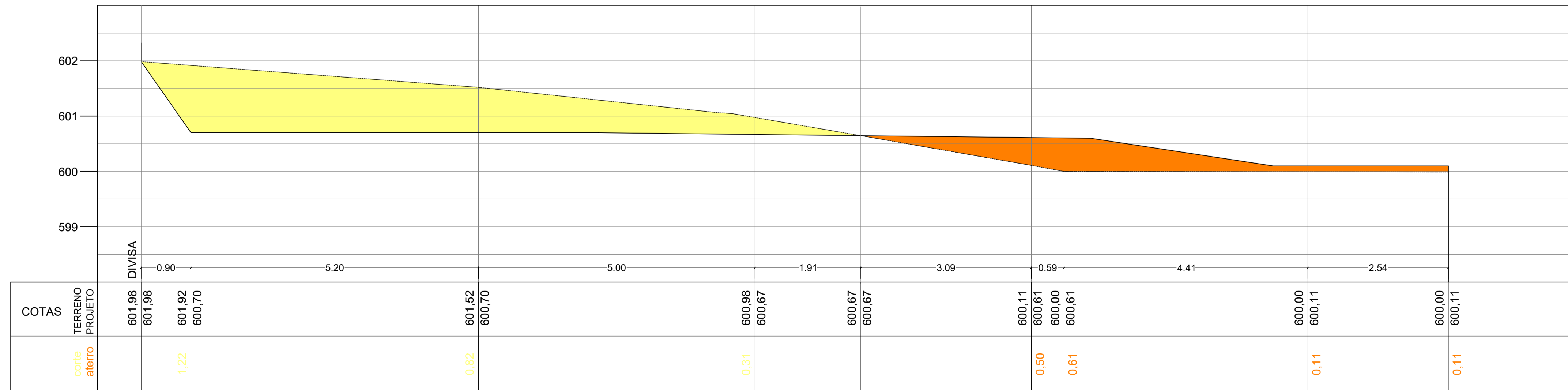
Aprovações:



CORTE A



CORTE B



LEGENDA

- corte (Volume total = 325m³)
- aterro (Volume total = 30m³)

PROJETO COMPLETO

Folha: única

Obra: Sistema de Abastecimento de Água
 Denominação: Adutora de Água Bruta Maluf - Captação - terraplanagem
 Local: remanescente da Fazenda Anhumas
 Santo Antonio de Posse / SP

Proprietária: Prefeitura Municipal de Santo Antonio de Posse

Data: agosto / 2025

Escala: indicada

Localização:

Vide Planta Geral

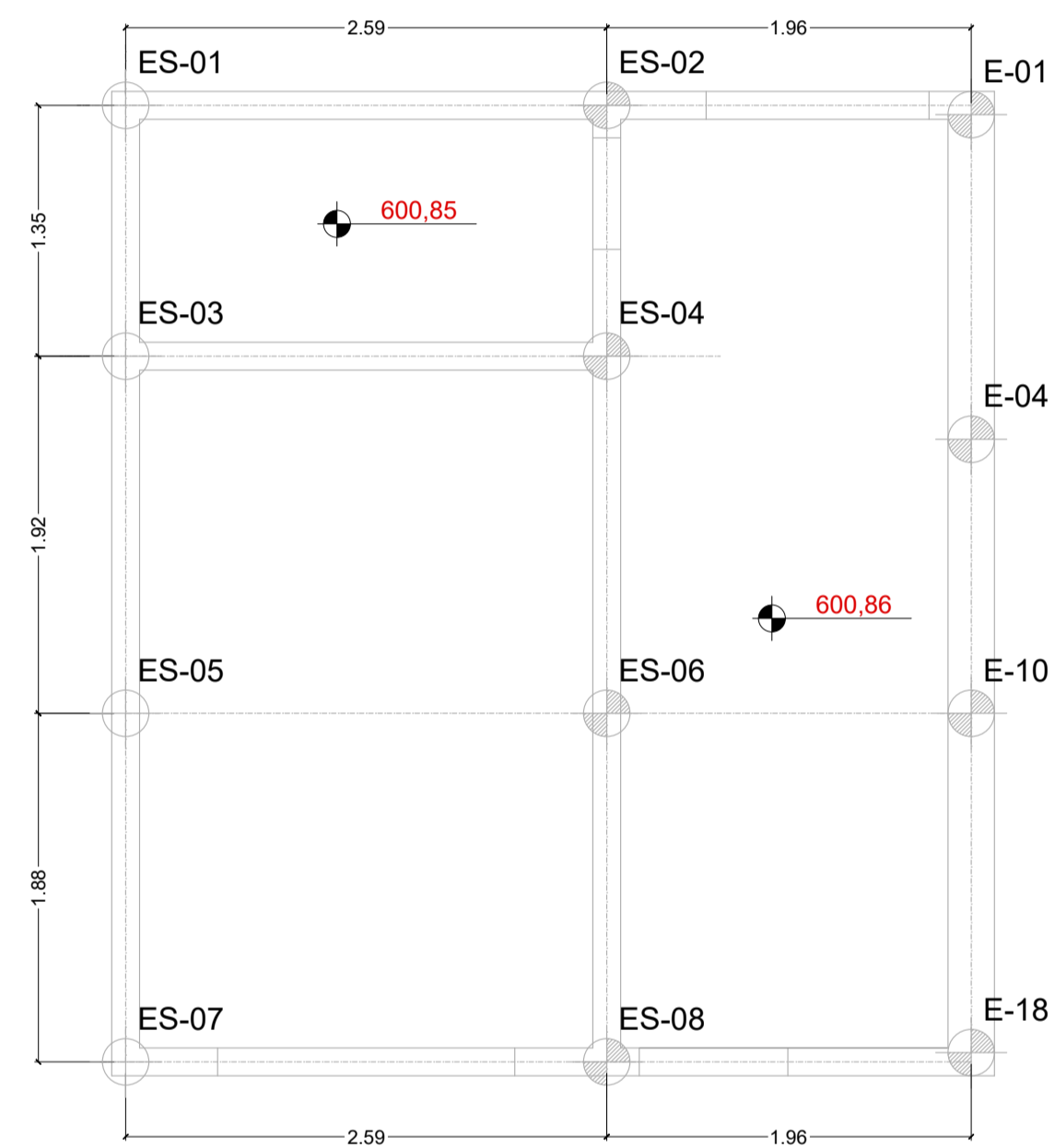
JOSE RICARDO
 CORTEZ:15581
 002886

Prefeitura Municipal de Santo Antônio de Posse
 José Ricardo Cortez
 Prefeito Municipal

goubyr
 REGIS TOTTI SEBEN
 Data: 28/08/2025 14:18:48 -0300
 Verifique em https://validar.sp.gov.br

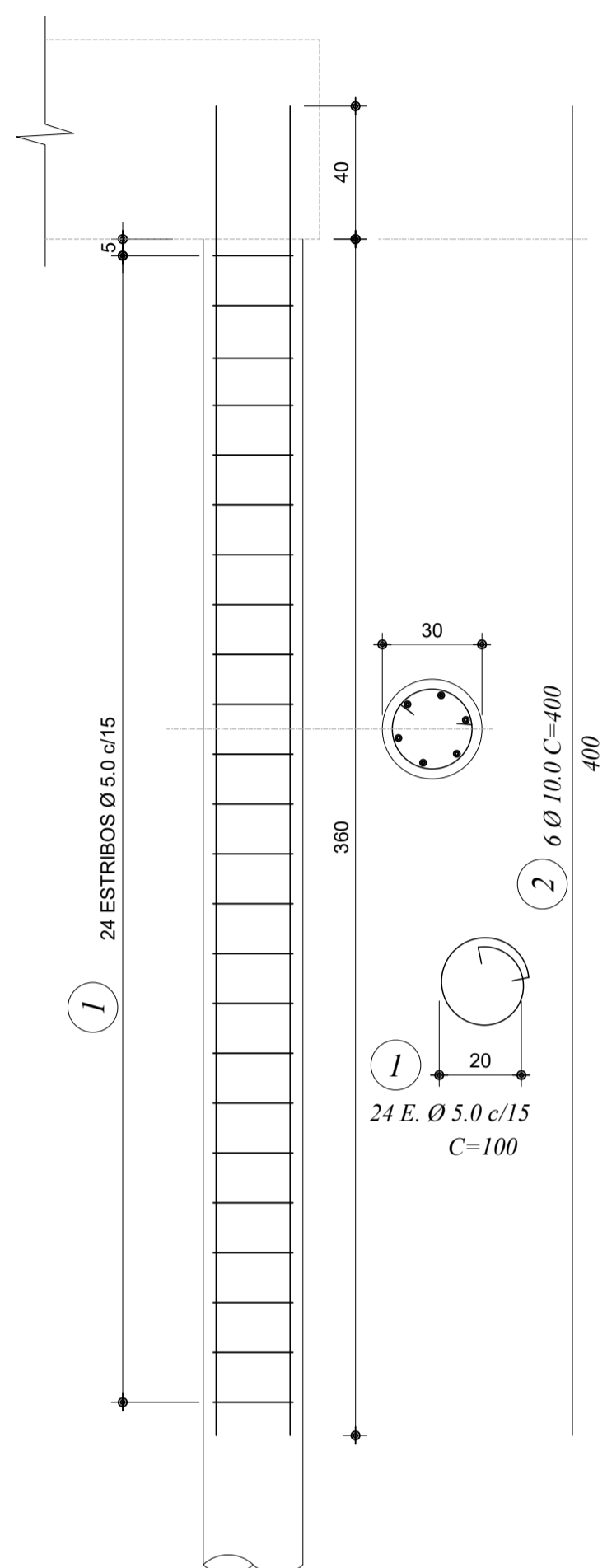
Resp. Téc.:
 Regis Totti Seben
 CREA 0601338843
 ART 2620251463523

Aprovações:

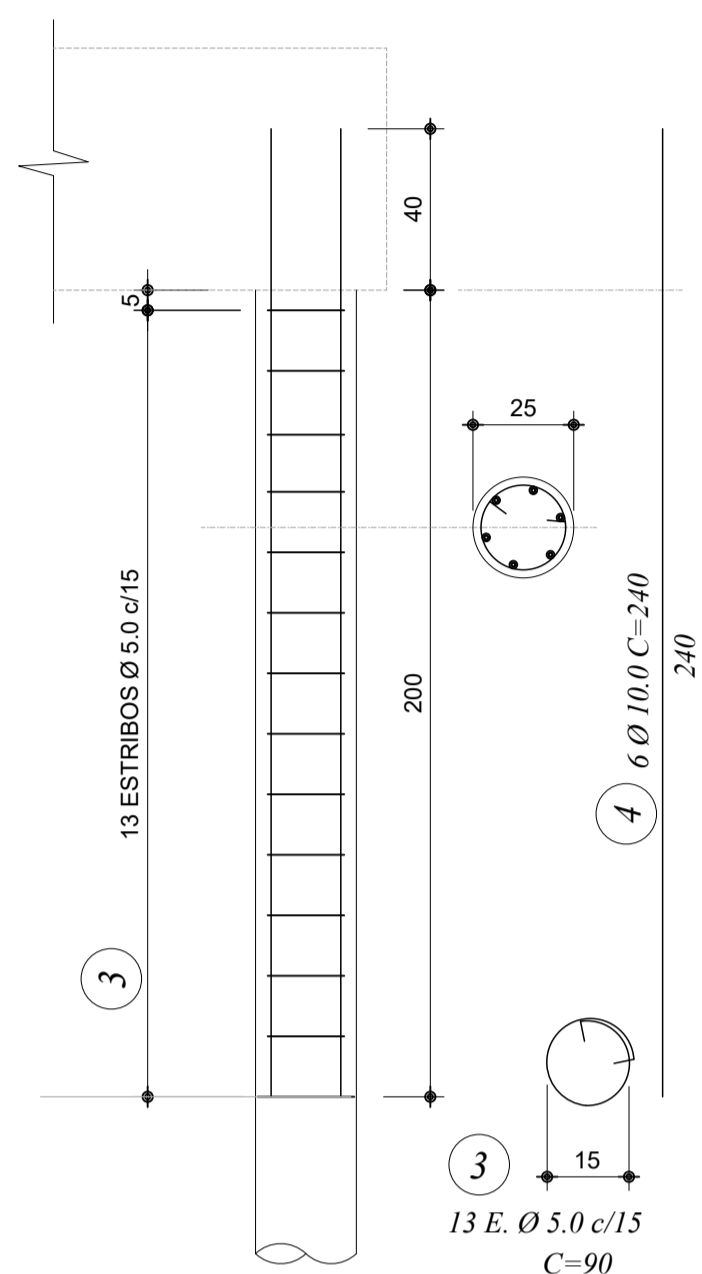


PLANTA NÍVEL 600,86 - LOCAÇÃO DAS ESTACAS
ESCALA 1:100

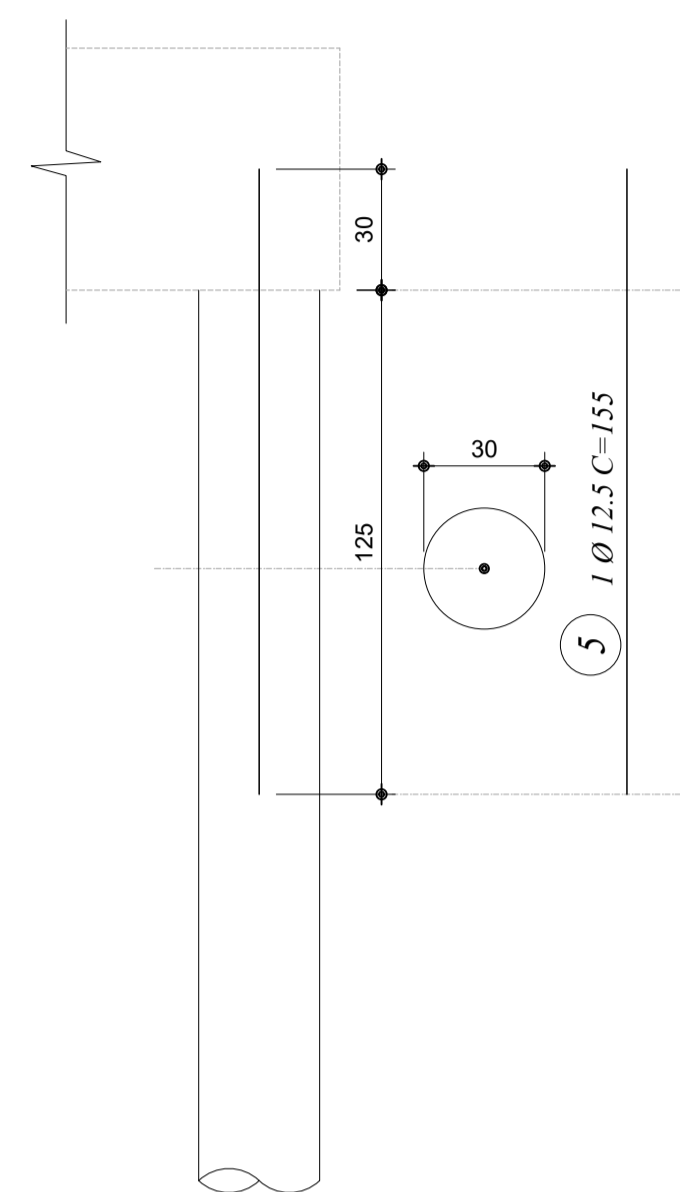
ESTACAS ARMADAS Ø 30cm (24x)
ESCALA 1:25



ESTACAS E-B1=E-B2=E-B3=E-B4 (4x) Ø25cm
ESCALA 1:25

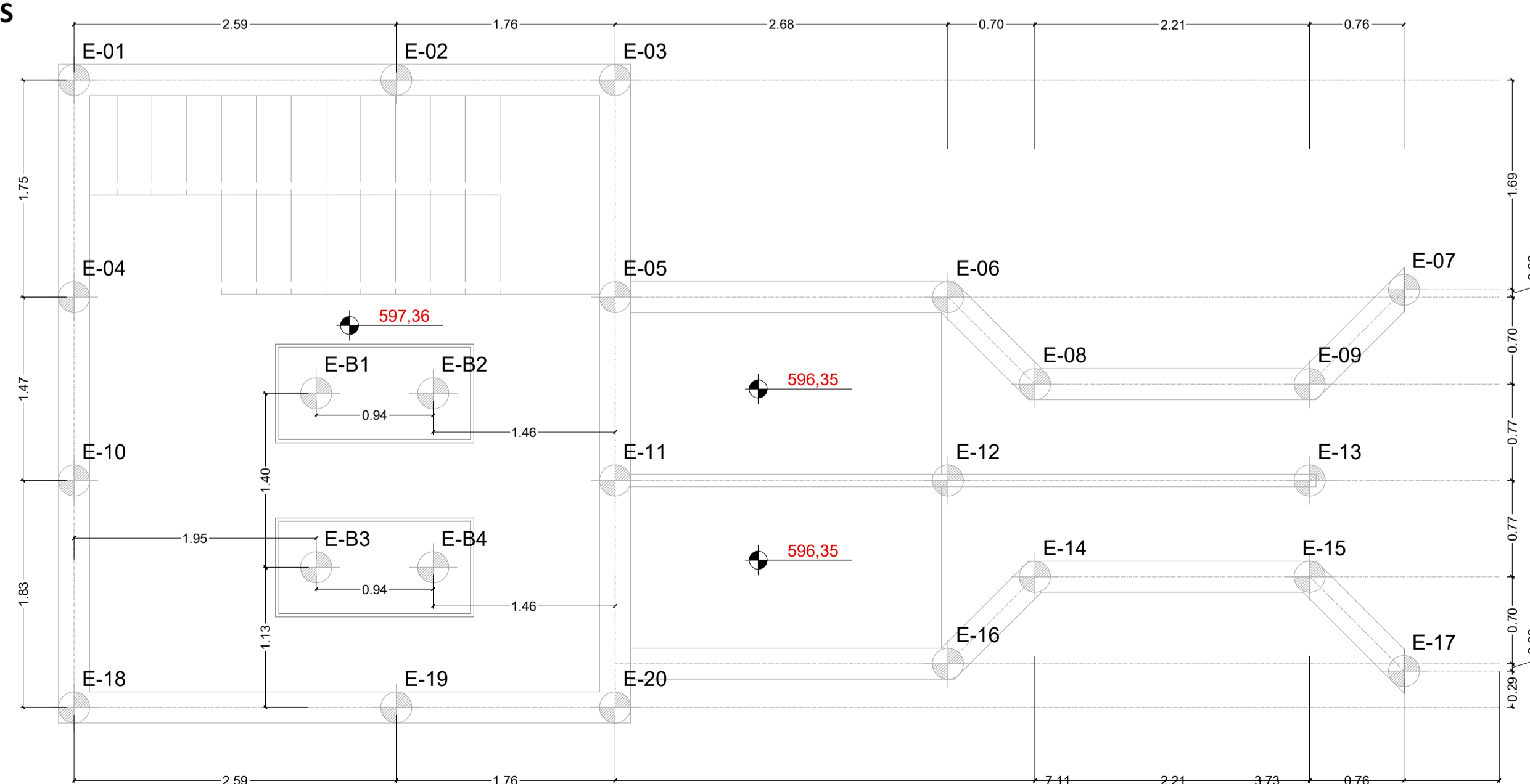


ESTACAS SIMPLES Ø 30cm (4x)
ESCALA 1:25



LISTA DE FERRO				
Pos	Ø	quant.	comp.	total
1	5.0	576	100	57600
2	10.0	144	400	57600
3	5.0	52	90	4680
4	10.0	24	240	5760
5	12.5	4	155	620

RESUMO AÇO CA-50		
Ø	comp. total (m)	Kg
5.0	622.80	96
10.0	633.60	391
12.5	6.20	6
TOTAL		493



PLANTA NÍVEL 597,36 - LOCAÇÃO DAS ESTACAS
ESCALA 1:100

PROJETO COMPLETO

Folha: **única**

Obra: Sistema de Abastecimento de Água
 Denominação: Adutora de Água Bruta Maluf - Captação - estaqueamento
 Local: remanescente da Fazenda Anhumas - Santo Antonio de Posse / SP
 Proprietária: Prefeitura Municipal de Santo Antonio de Posse
 Data: agosto / 2025 Escala: indicada

Localização:
 Vide Planta Geral

JOSE RICARDO
CORTEZ:15581
002886
 Prefeitura Municipal de Santo Antônio de Posse
 José Ricardo Cortez
 Prefeito Municipal
 Documento assinado digitalmente
 REGIS TOTTI SEBEN
 Data: 28/08/2025 14:23:43 -0300
 Verifique em <https://validar.br.gov.br>
 Resp. Téc.:
 Regis Totti Seben
 CREA 0601338843
 ART 2620251463523

Aprovações: