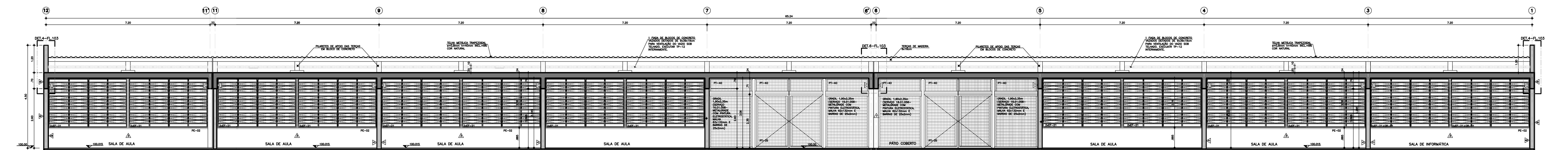
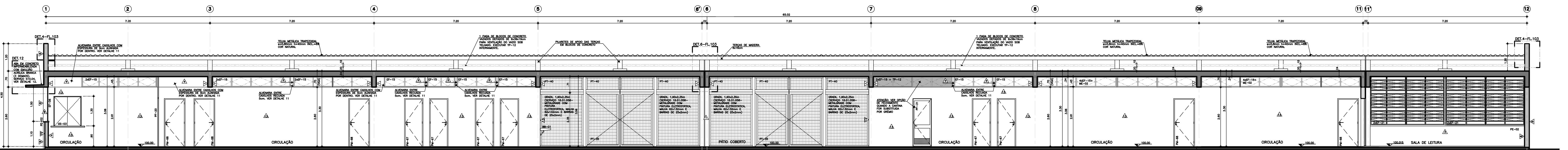


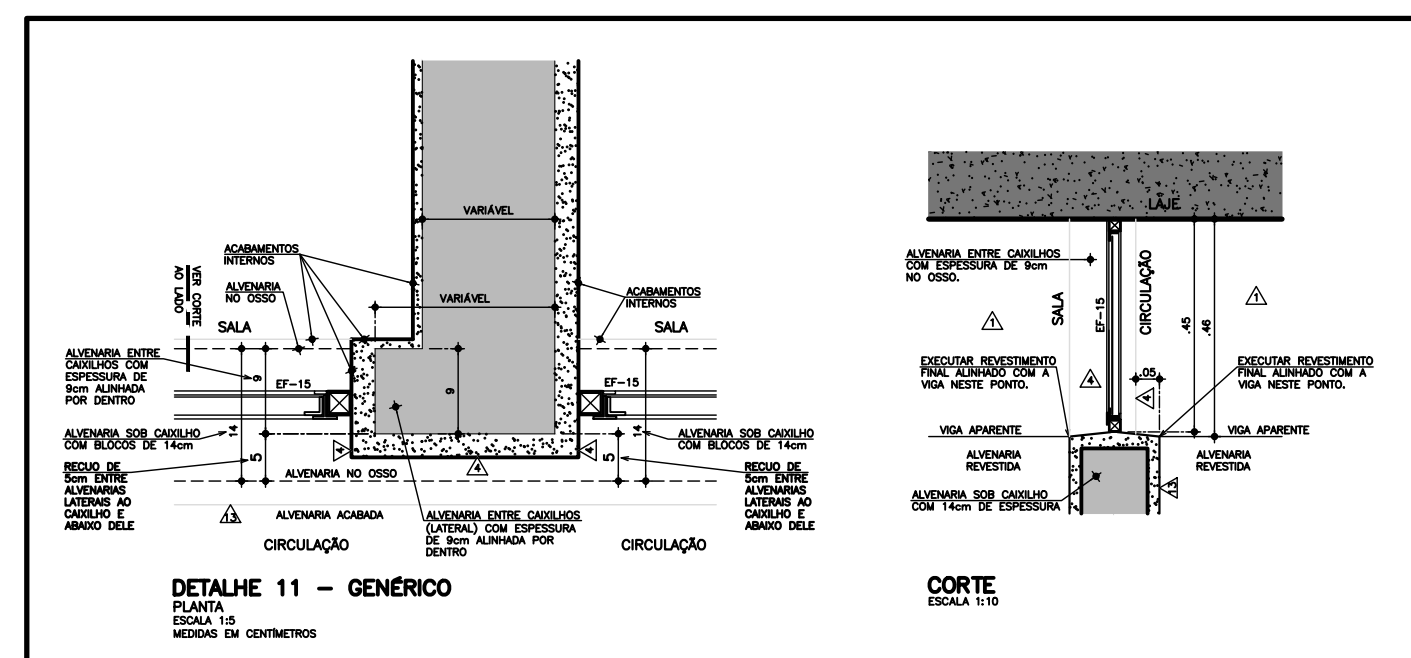
CORTE E
ESCALA 1:50



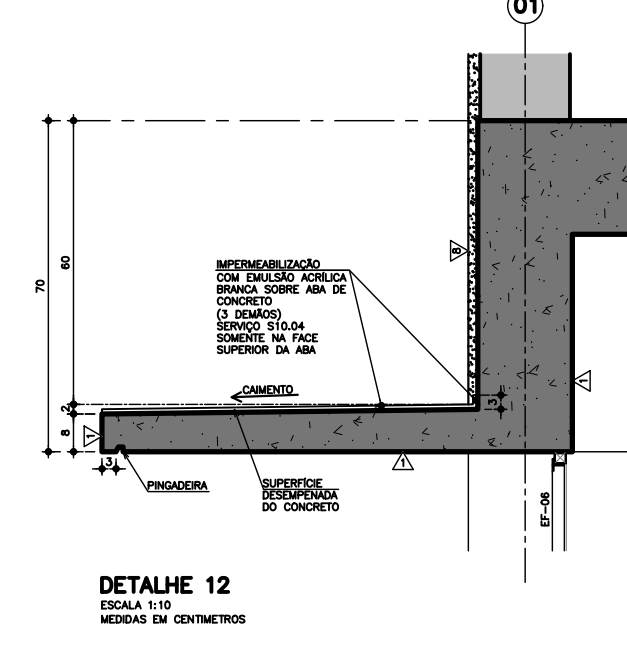
CORTE F
ESCALA 1:50



CORTE G
ESCALA 1:50



DETALHE 11 - GÊNICO
ESCALA 1:10



DETALHE 12
ESCALA 1:10

NOTAS:
 * CONFERIR MEDIDAS NO LOCAL.
 * AS MEDIDAS INDICADAS REPRESENTAM PISO ACABADO E ALVENARIA NO OSSO (SEM ACABAMENTO).
 * AS COTAS DE NÍVEL REPRESENTAM OS PISOS COM ACABAMENTOS.

PLANTAS DE	ESCALA	DATA	PROJETO
9	1:50	01/06/12	PROJETO ORIGINAL
8	1:50	01/06/12	PROJETO ORIGINAL
7	1:50	01/06/12	PROJETO ORIGINAL
6	1:50	01/06/12	PROJETO ORIGINAL
5	1:50	01/06/12	PROJETO ORIGINAL
4	1:50	01/06/12	PROJETO ORIGINAL
3	1:50	01/06/12	PROJETO ORIGINAL
2	1:50	01/06/12	PROJETO ORIGINAL
1	1:50	01/06/12	PROJETO ORIGINAL

MODIFICAÇÕES	APROVAÇÃO	DATA	APROVAÇÃO	DATA

DESENHOS DE REFERÊNCIA	Nº	APROVAÇÃO	DATA

NOTAS

PROJ./ACABADOS	FORRO	PAREDES

TABELA DE ACABAMENTOS

OPÇÕES DE CORES DAS TINTAS (REF. "TINTAS")

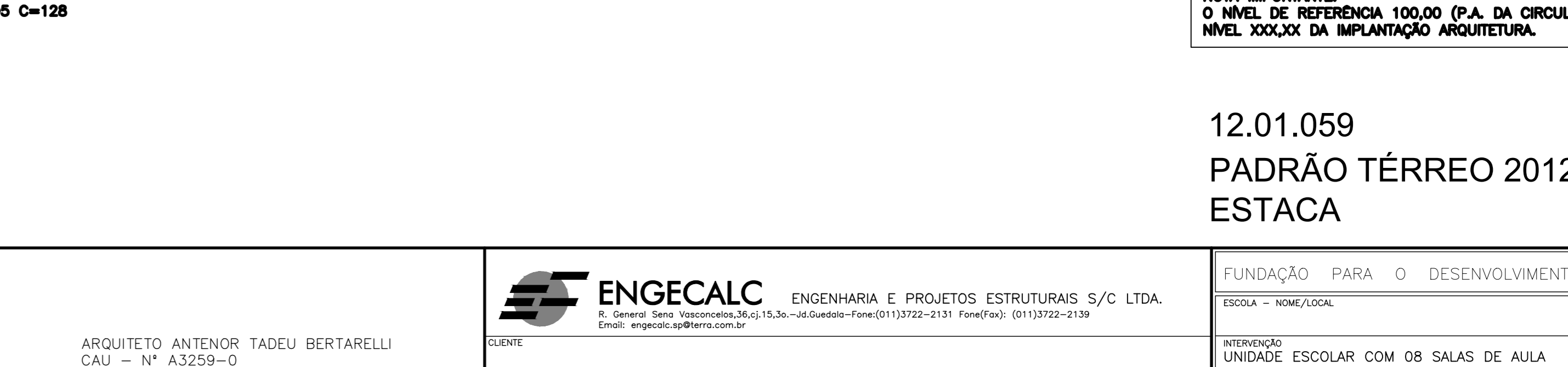
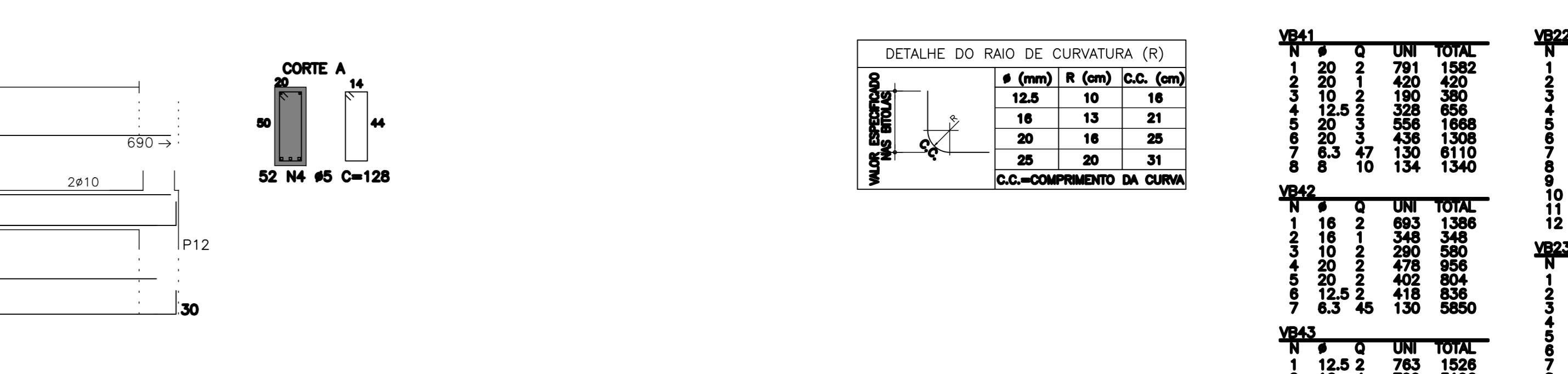
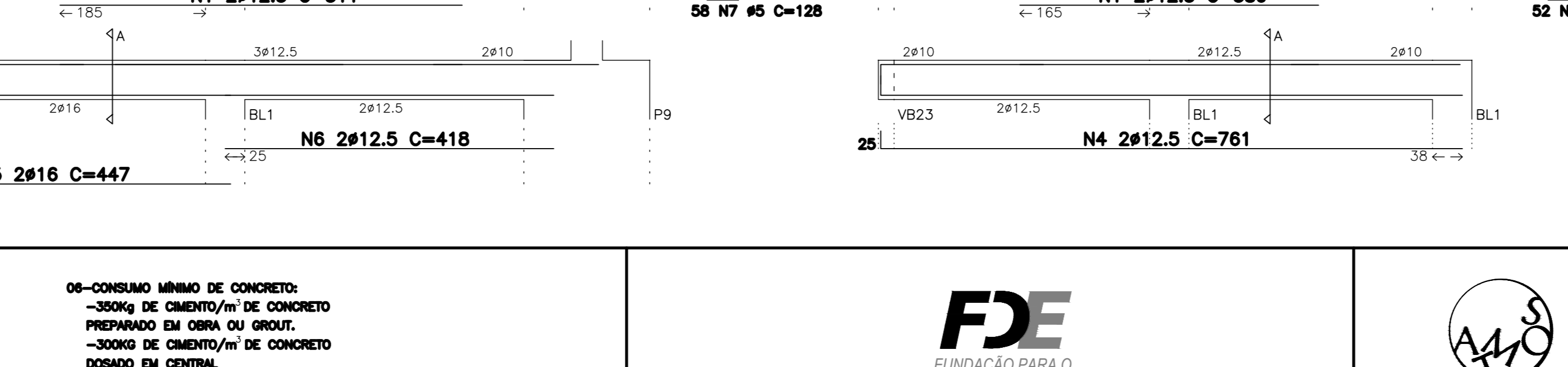
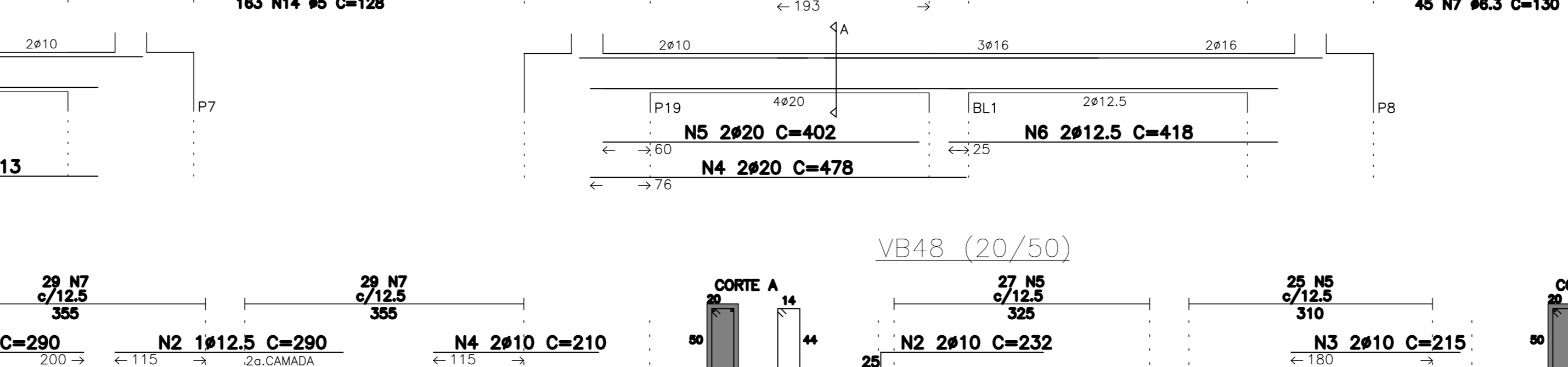
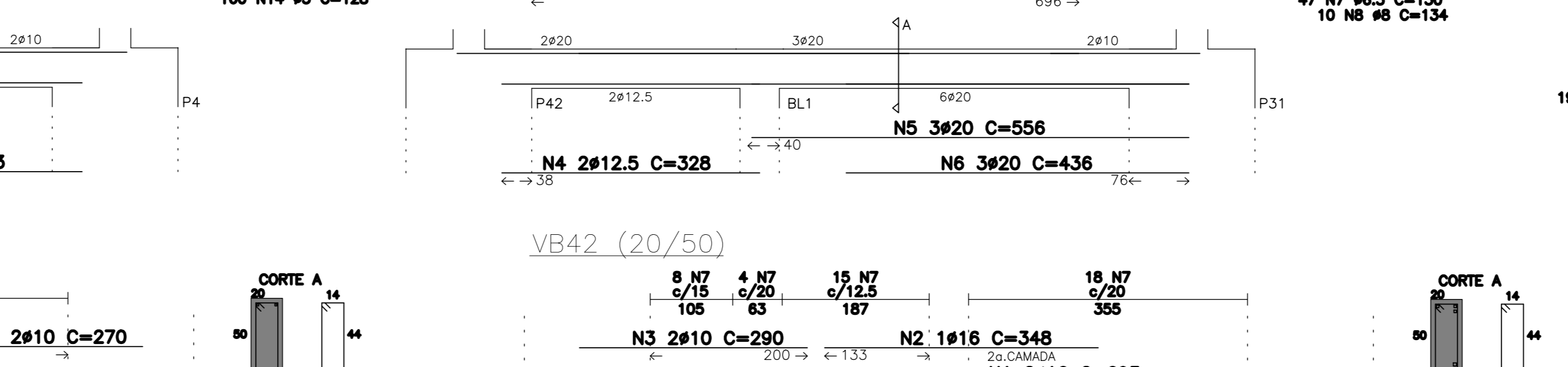
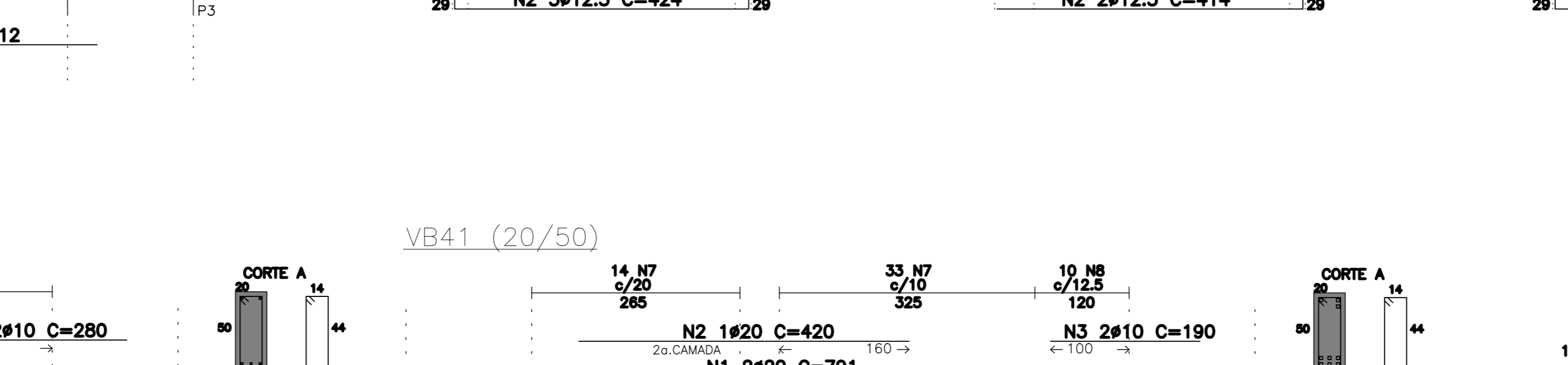
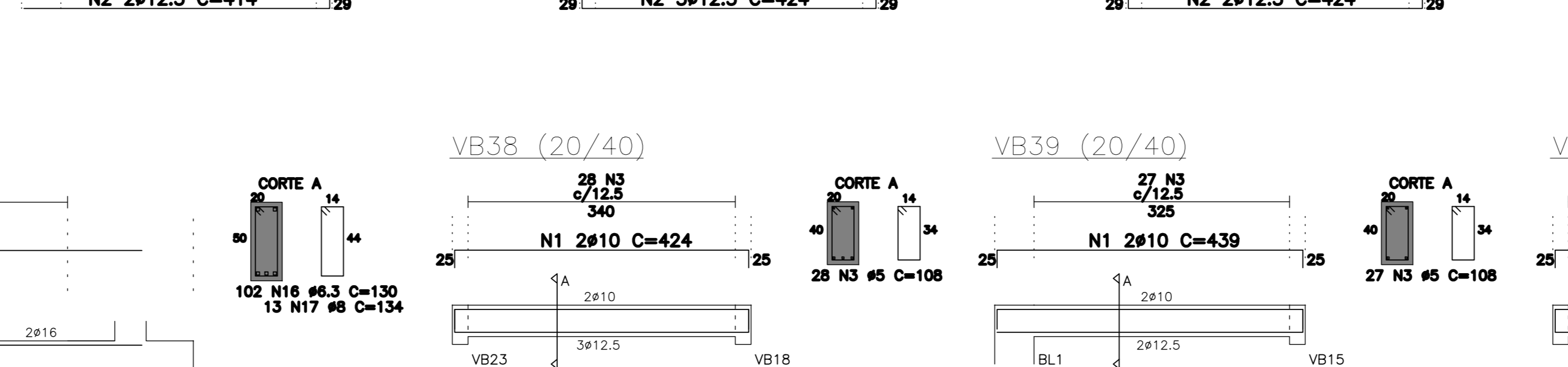
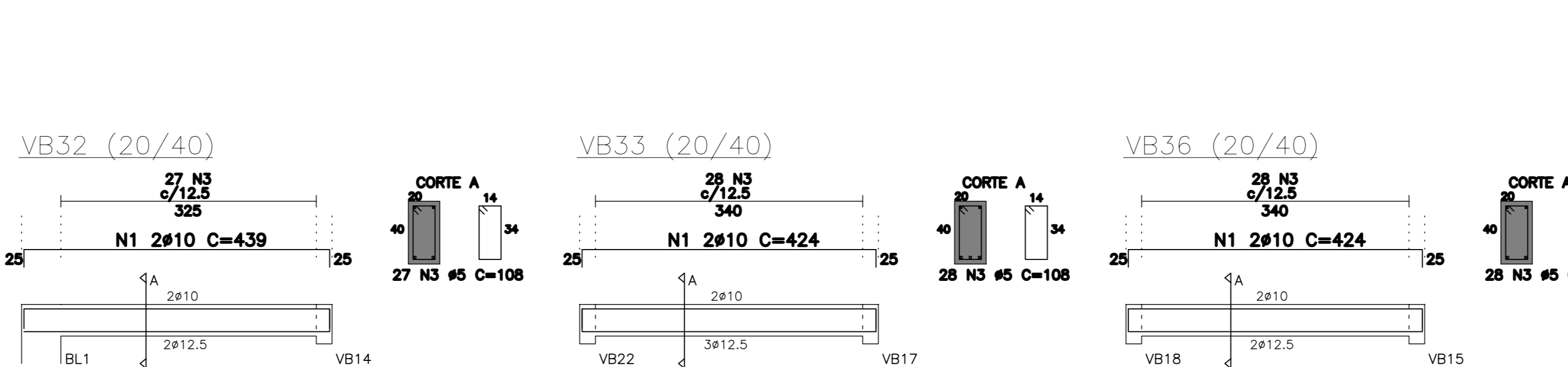
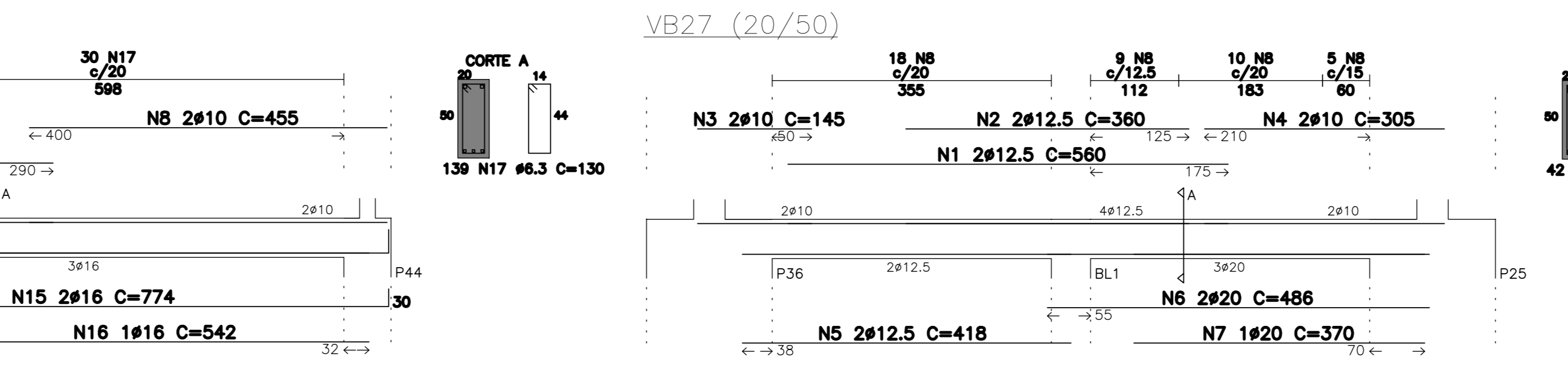
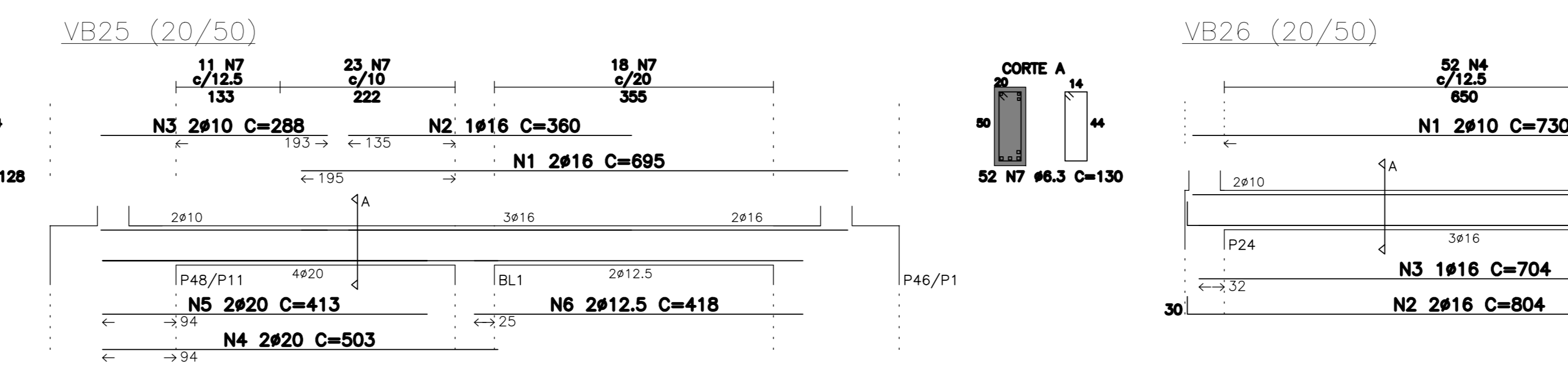
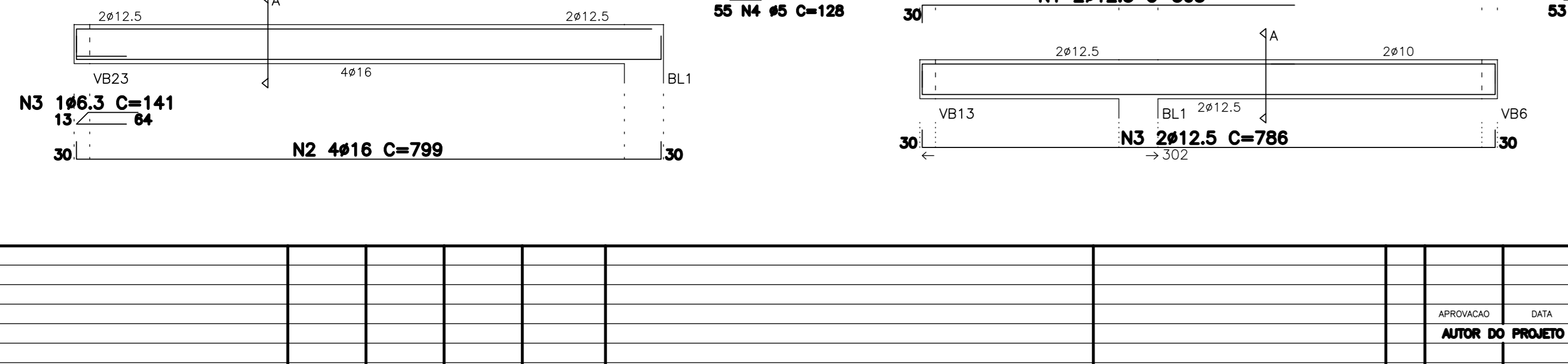
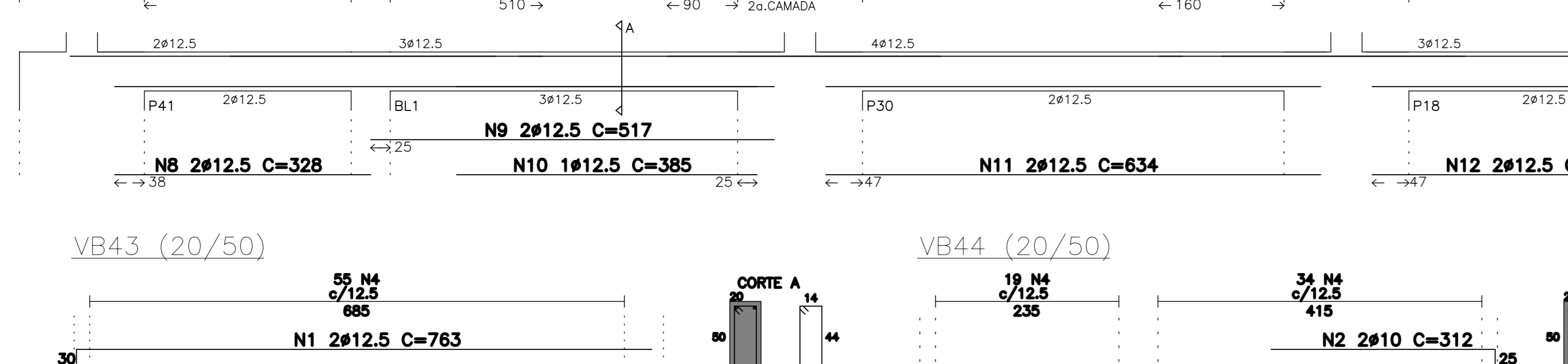
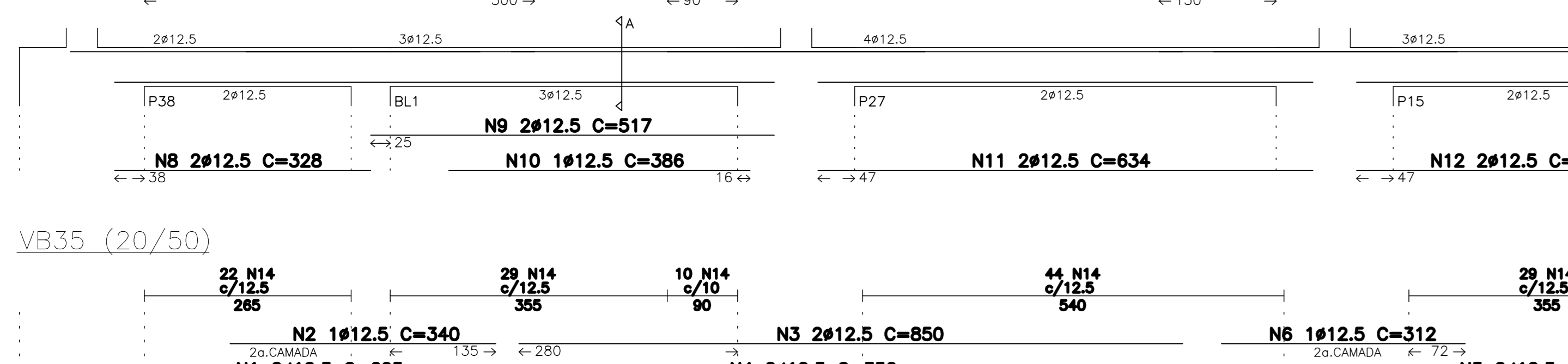
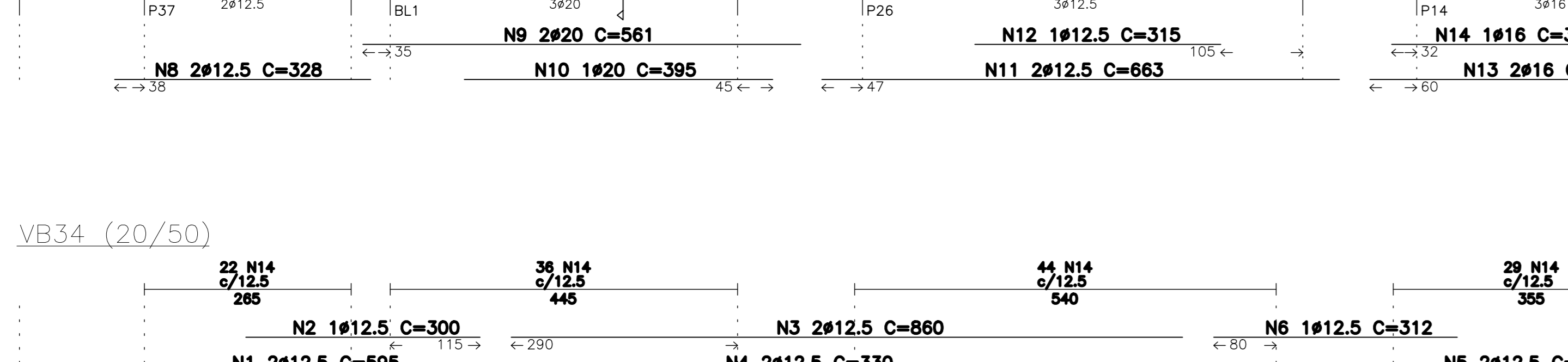
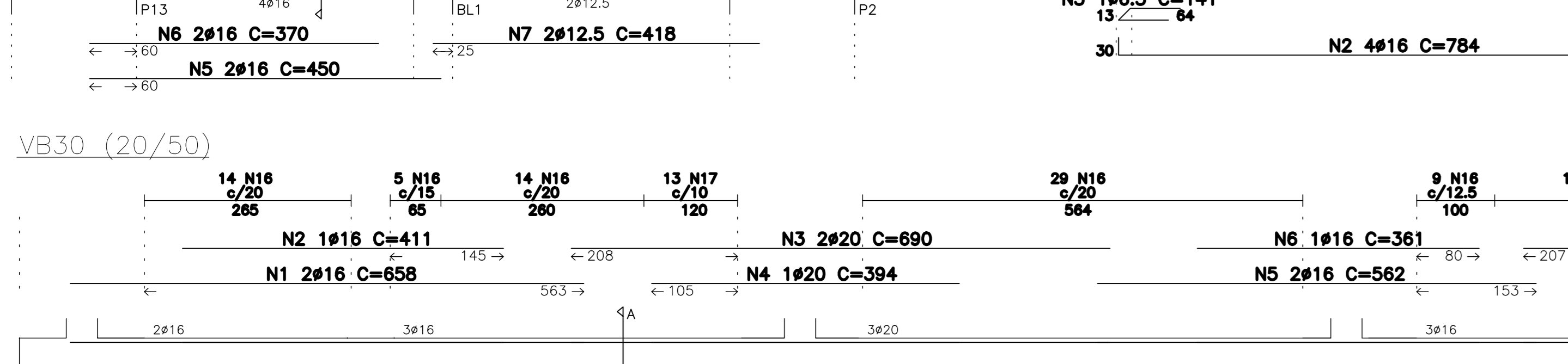
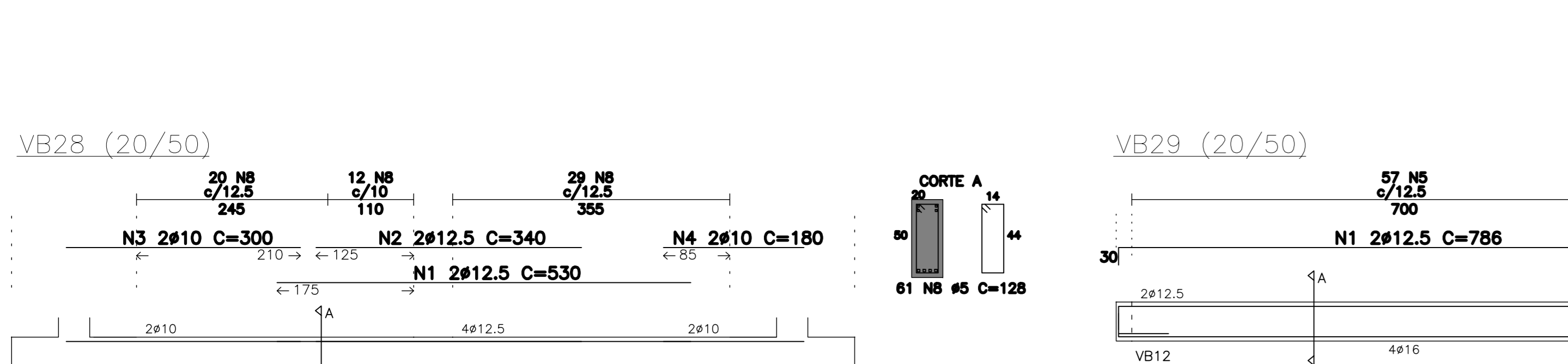
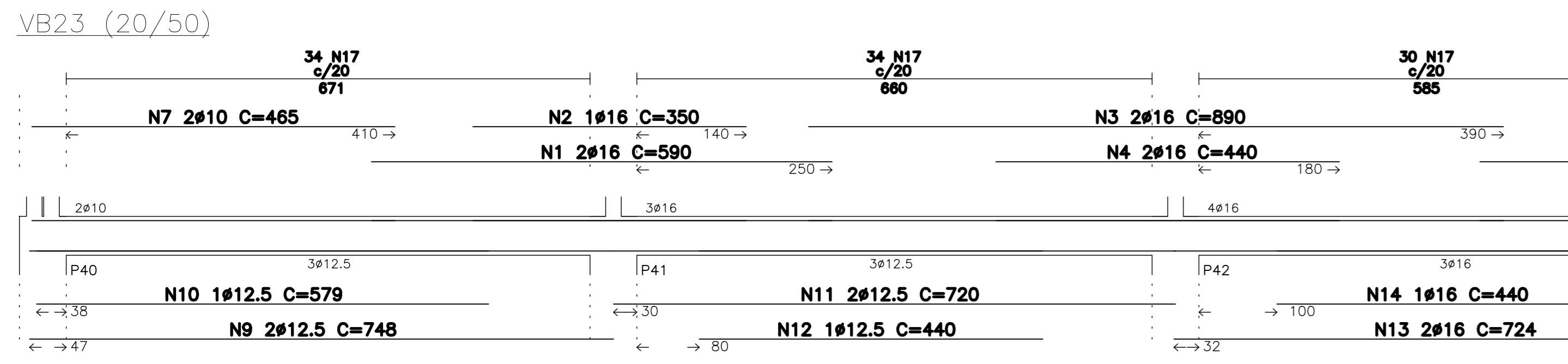
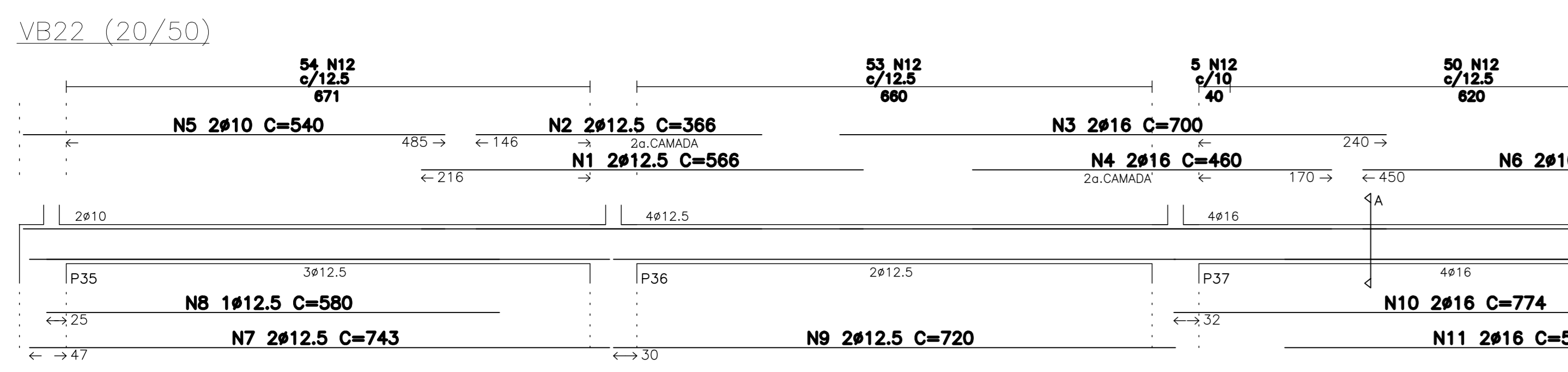
RESPONSÁVEL PELA ELABORAÇÃO DO PROJETO

PROJETO ORIGINAL ELABORADO POR:

ATMOS ARQUITETURA E CONSULTORIA LTDA

FUNDAÇÃO PARA O DESENVOLVIMENTO DA EDUCAÇÃO - FDE

ESC. PLOT.	1:20
40	
B41x189	
COMB/ESP	
RED.	0,20
YELLOW	0,50
GREEN	0,30
CYAN	0,40
BLU	0,30
MAGENTA	0,10
WHITE	0,70
COR. 8	0,30



Ø (mm)	R (cm)	I.C.C. (cm)
12,5	10	16
16	13	21
20	18	28
25	20	31

VB21	N	Q	UNI	TOTAL
1	20	2	791	1582
2	12,5	2	600	1200
3	10	2	180	360
4	20	3	556	1668
5	10	2	540	1080
6	12,5	2	743	1486
7	8,3	4	130	520
8	8	5	134	670
9	8	5	130	650
10	12,5	2	720	1440
11	12,5	2	580	1160
12	8	6	128	512
13	12,5	2	600	1200
14	12,5	2	580	1160
15	12,5	2	580	1160
16	12,5	2	580	1160
17	12,5	2	580	1160
18	12,5	2	580	1160
19	12,5	2	580	1160
20	12,5	2	580	1160
21	12,5	2	580	1160
22	12,5	2	580	1160
23	12,5	2	580	1160
24	12,5	2	580	1160
25	12,5	2	580	1160
26	12,5	2	580	1160
27	12,5	2	580	1160
28	12,5	2	580	1160
29	12,5	2	580	1160
30	12,5	2	580	1160
31	12,5	2	580	1160
32	12,5	2	580	1160
33	12,5	2	580	1160
34	12,5	2	580	1160
35	12,5	2	580	1160
36	12,5	2	580	1160
37	12,5	2	580	1160
38	12,5	2	580	1160
39	12,5	2	580	1160
40	12,5	2	580	1160
41	12,5	2	580	1160
42	12,5	2	580	1160
43	12,5	2	580	1160
44	12,5	2	580	1160
45	12,5	2	580	1160
46	12,5	2	580	1160
47	12,5	2	580	1160
48	12,5	2	580	1160
49	12,5	2	580	1160
50	12,5	2	580	1160
51	12,5	2	580	1160
52	12,5	2	580	1160
53	12,5	2	580	1160
54	12,5	2	580	1160
55	12,5	2	580	1160
56	12,5	2	580	1160
57	12,5	2	580	1160
58	12,5	2	580	1160
59	12,5	2	580	1160
60	12,5	2	580	1160
61	12,5	2	580	1160
62	12,5	2	580	1160
63	12,5	2	580	1160
64	12,5	2	580	1160
65	12,5	2	580	1160
66	12,5	2	580	1160
67	12,5	2	580	1160
68	12,5	2	580	1160
69	12,5	2	580	1160
70	12,5	2	580	1160
71	12,5	2	580	1160
72	12,5	2	580	1160
73	12,5	2	580	1160
74	12,5	2	580	1160
75	12,5	2	580	1160
76	12,5	2	580	1160
77	12,5	2	580	1160
78	12,5	2	580	1160
79	12,5	2	580	1160
80	12,5	2	580	1160
81	12,5	2	580	1160
82	12,5	2	580	1160
83	12,5	2	580	1160
84	12,5	2	580	1160
85	12,5	2	580	1160
86	12,5	2	580	1160
87	12,5	2	580	1160
88	12,5	2	580	1160
89	12,5	2	580	1160
90	12,5	2	580	1160
91	12,5	2	580	1160
92	12,5	2	580	1160
93	12,5	2	580	1160
94	12,5	2	580	1160
95	12,5	2	580	1160
96	12,5	2	580	1160
97	12,5	2	580	1160
98	12,5	2	580	1160
99	12,5	2	580	1160
100	12,5	2	580	1160

RESUMO VIGAS FUNDAÇÃO	N	Q	UNI	TOTAL
1	12,5	2	530	1060
2	12,5	2	530	1060
3	12,5	2	530	1060
4	12,5	2	530	1060
5	12,5	2	530	1060
6	12,5	2	530	1060
7	12,5	2	530	1060
8	12,5	2	530	1060
9	12,5	2	530	1060
10	12,5	2	530	1060
11	12,5	2	530	1060
12	12,5	2	530	1060
13	12,5	2	530	1060
14	12,5	2	530	1060
15	12,5	2	530	1060
16	12,5	2	530	1060
17	12,5	2	530	1060
18	12,5	2	530	1060
19	12,5	2	530	1060
20	12,5	2	530	1060
21	12,5	2	530	1060
22	12,5	2	530	1060
23	12,5	2	530	1060
24	12,5	2	530	1060
25	12,5	2	530	1060
26	12,5	2	530	1060
27	12,5	2	530	1060
28	12,5	2	530	1060
29	12,5	2	530	1060
30	12,5	2	530	1060
31	12,5	2	530	1060
32	12,5	2	530	1060
33	12,5	2	530	1060
34	12,5	2	530	1060
35	12,5	2	530	1060
36	12,5	2	530	1060
37	12,5	2	530	1060
38	12,5	2	530	1060
39	12,5	2	530	1060
40	12,5	2	530	1060
41	12,5	2	530	1060
42	12,5	2	530	1060
43	12,5	2	530	1060
44	12,5	2	530	1060
45	12,5	2	530	1060
46	12,5	2	530	1060
47	12,5	2	530	1060
48	12,5	2	530	1060
49	12,5	2	530	1060
50	12,5	2	530	1060
51	12,5	2	530	1060
52	12,5	2	530	1060
53	12,5	2	530	1060
54	12,5	2	530	1060
55	12,5	2	530	1060
56	12,5	2	530	1060
57	12,5	2	530	1060
58	12,5	2	530	1060
59	12,5	2	530	1060
60	12,5	2	530	1060
61	12,5	2	530	1060
62	12,5	2	530	1060
63	12,5	2	530	1060
64	12,5	2	530	1060
65	12,5	2	530	1060
66	12,5	2	530	1060
67	12,5	2	530	1060
68	12,5	2	530	1060
69	12,5	2	530	1060
70	12,5	2	530	1060
71	12,5	2	530	1060
72	12,5	2	530	1060
73	12,5	2	530	1060
74	12,5	2	530	1060
75	12,5	2	530	1060
76	12,5	2	530	1060
77	12,5	2	530	1060
78	12,5	2	530	1060
79	12,5	2	530	1060
80	12,5	2	530	1060
81	12,5	2	530	1060
82	12,5	2	530	1060
83	12,5	2	530	1060
84	12,5	2	530	1060
85	12,5	2	530	1060
86	12,5	2	530	1060
87	12,5	2	530	1060
88	12,5	2	530	1060
89	12,5	2	530	1060
90	12,5	2	530	1060
91	12,5	2	530	1060
92	12,5	2	530	1060
93	12,5	2	530	1060
94	12,5	2	530	1060
95	12,5	2	530	1060
96	12,5	2	530	1060
97	12,5	2	530	1060
98	12,5	2	530	1060
99	12,5	2	530	1060
100	12,5	2	530	1060

NOTAS:
 01-CONCRETO fck ≥ 25 MPa
 02-ACO: C40-40 - fym=400 MPa
 03-MEDIDAS EM CM, MVES EM M.
 04-NO TRAZ MEDIDAS EM ESCALA.
 05-COMPANHAR MEDIDAS NO LOCAL.
 06-CONSUMO MÍNIMO DE CONCRETO: -300kg de cimento/m³ de concreto preparado em obra ou grupo.
 07-FATOR ARMA/CIMENTO MÁXIMO < 0,80 l/kg.
 08-COMPRIMENTO FUNDAÇÃO=3,00m (DOIS ESTACAS). ESTACA=2,00m.
 09-SUPERESTRUTURA=2,00m.

FUNDAÇÃO PARA O DESENVOLVIMENTO DA EDUCAÇÃO

ATMOS ARQUITETURA E CONSULTORIA

ARQUITETO ANTONIO TADEU BERTARELLI
 CALU - Nº 43259-D
 R. MAJOR SERTÓRIO, 88 CJ.502
 REPÚBLICA - SÃO PAULO-SP
 CEP:01222-000 F:3129 5080
 atmos@atmos-arq.br

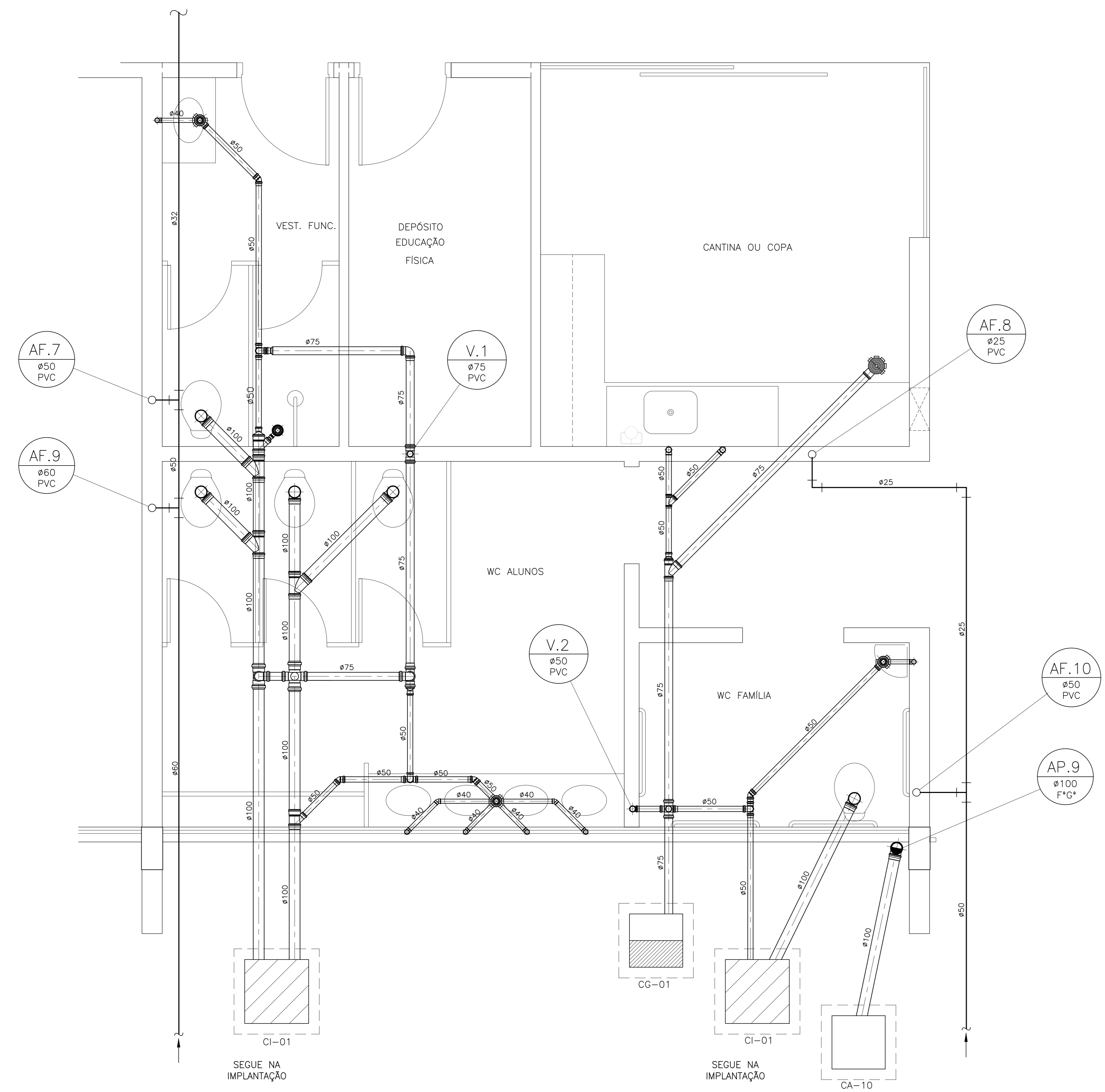
11/04/2013

ENGENHARIA E PROJETOS ESTRUTURAIS S/C LTDA.

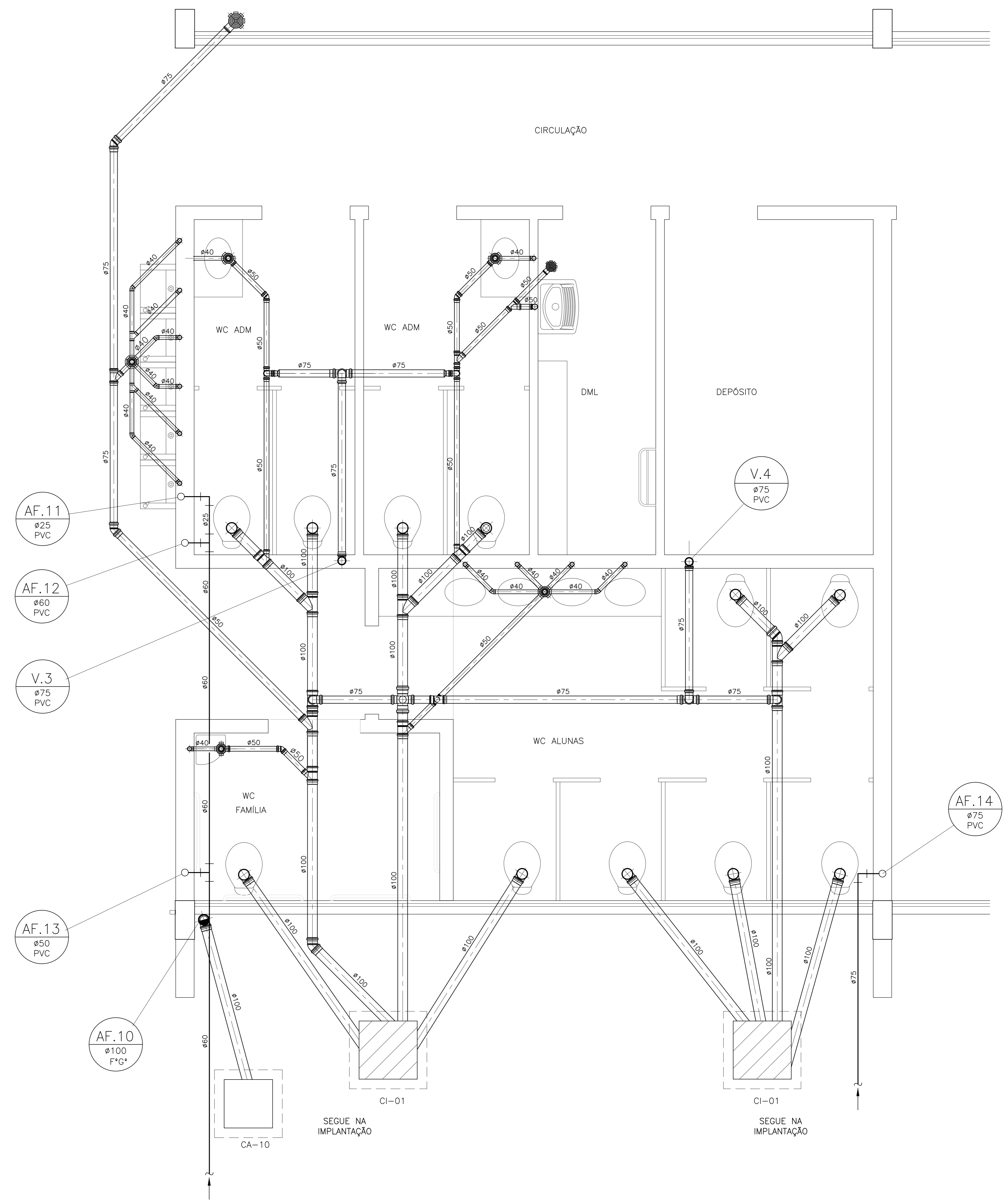
FUNDAÇÃO PARA O DESENVOLVIMENTO DA EDUCAÇÃO

RESUMO VIGAS FUNDAÇÃO

N	Q	UNI	TOTAL
1	12,5	2	530
2	12,5	2	530
3	12,5	2	530
4	12,5	2	530



DETALHE DE ESGOTO - 03



DETALHE DE ESGOTO - 04

12.01.059
PADRÃO TERREO - 8 S.A. N° 306

FUNDADAÇÃO PARA O DESENVOLVIMENTO DA EDUCAÇÃO - FDE		EDICIONAMENTO	
PROJETO PADRÃO TERREO - 8 SALAS DE AULA		12.01.059	
EMPRESA TÉCNICA		EMPRESA TÉCNICA	
PROJETO EXECUTIVO DE HIDRÁULICA		PE-HID	
CONTROLO	ESCALA	FOLHA	REVISÃO
DETALHES DE ESGOTO - 03 E 04	1:20	06/07	00

BIM & ALVES ENGENHARIA DE PROJETOS LTDA
RUA MARCEL COMPA, 91 - FONE: 3031-2483 - e-mail: bima@bim.br

ARQUITETO ANTONIO TADEU BERTARELLI
CAU - Nº 24548
R. MAJOR SERTORI, 88 CJ.302
VILA BLANQUE - SÃO PAULO-SP
CEP:01222-000 TEL:3128 5080
atm@atm.com.br

FDE
FUNDAÇÃO PARA O DESENVOLVIMENTO DA EDUCAÇÃO

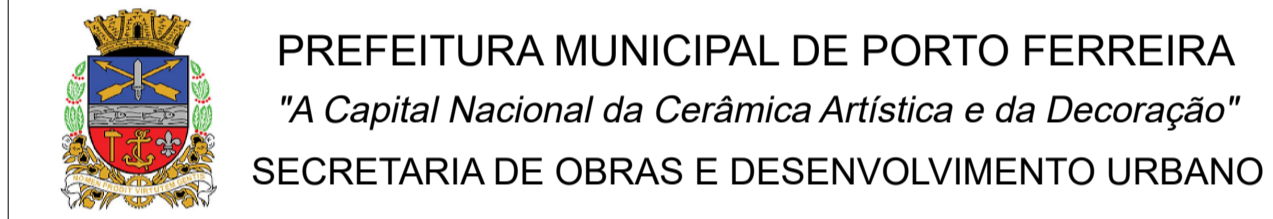
9											
8											
7											
6											
5											
4											
3											
2											
1											
Δ											
NP	MODIFICAÇÕES	APROVADO	DATA	APROVADO	DATA	OBSERVAÇÕES	DESENHOS DE REFERÊNCIA	Nº	APROVADO	DATA	FDE

NOTAS
 - MEDIDAS E NÍVEIS EM METROS;
 - VERIFICAR POSIÇÃO EXATA DOS PILARES NO PROJETO ESTRUTURAL;
 - VERIFICAR DETALHES CONSTRUTIVOS PERTINENTES NAS PRANCHAS DE DETALHAMENTO;
 - EM CASO DE CONFLITO DE INFORMAÇÕES ENTRE O PROJETO GRÁFICO E O MEMORIAL DESCRITIVO, PREVALEÇA A INFORMAÇÃO CONTIDA NOS DESENHOS

REFERÊNCIAS
 - PLANILHA DE QUANTITATIVOS
 - MEMORIAL DESCRITIVO E ESPECIFICAÇÕES TÉCNICAS

QUADRO DE ÁREAS

ÁREA MÍNIMA DO TERRENO: 26 metros x 41 metros = 1.066,00 m²
 ÁREA COBERTURA: 921,80 m² TAXA DE OCUPAÇÃO: 86,47%
 ÁREA CONSTRUÍDA: 921,80 m² COEFICIENTE DE APROVEITAMENTO: 0,86



PROJETO ARQUITETÔNICO BÁSICO FOLHA 06/14

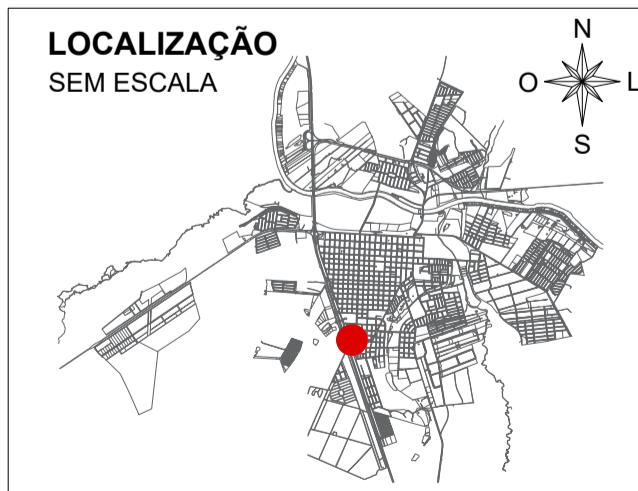
OBJETO: ESCOLA PADRÃO TÉRREO FDE E QUADRA POLIESPORTIVA
LOCAL: RUA ADÉLIA SERVILHA CAMPOS ARRUDA, Nº 0
BAIRRO: PARQUE RESIDENCIAL SANTA LUZIA
CIDADE: PORTO FERREIRA **UF:** SP **CEP:** 13.662-210
PROPRIETÁRIO: PREFEITURA MUNICIPAL DE PORTO FERREIRA
 CNPJ: 45.339.363/0001-94



PROPRIETÁRIA
 PREFEITURA MUNICIPAL DE PORTO FERREIRA
 CNPJ: 45.339.363/0001-94

REVISÃO DO PROJETO
 JÚLIA DE MELO AMARAL
 CAU A271351-9
 RRT Nº 16603340

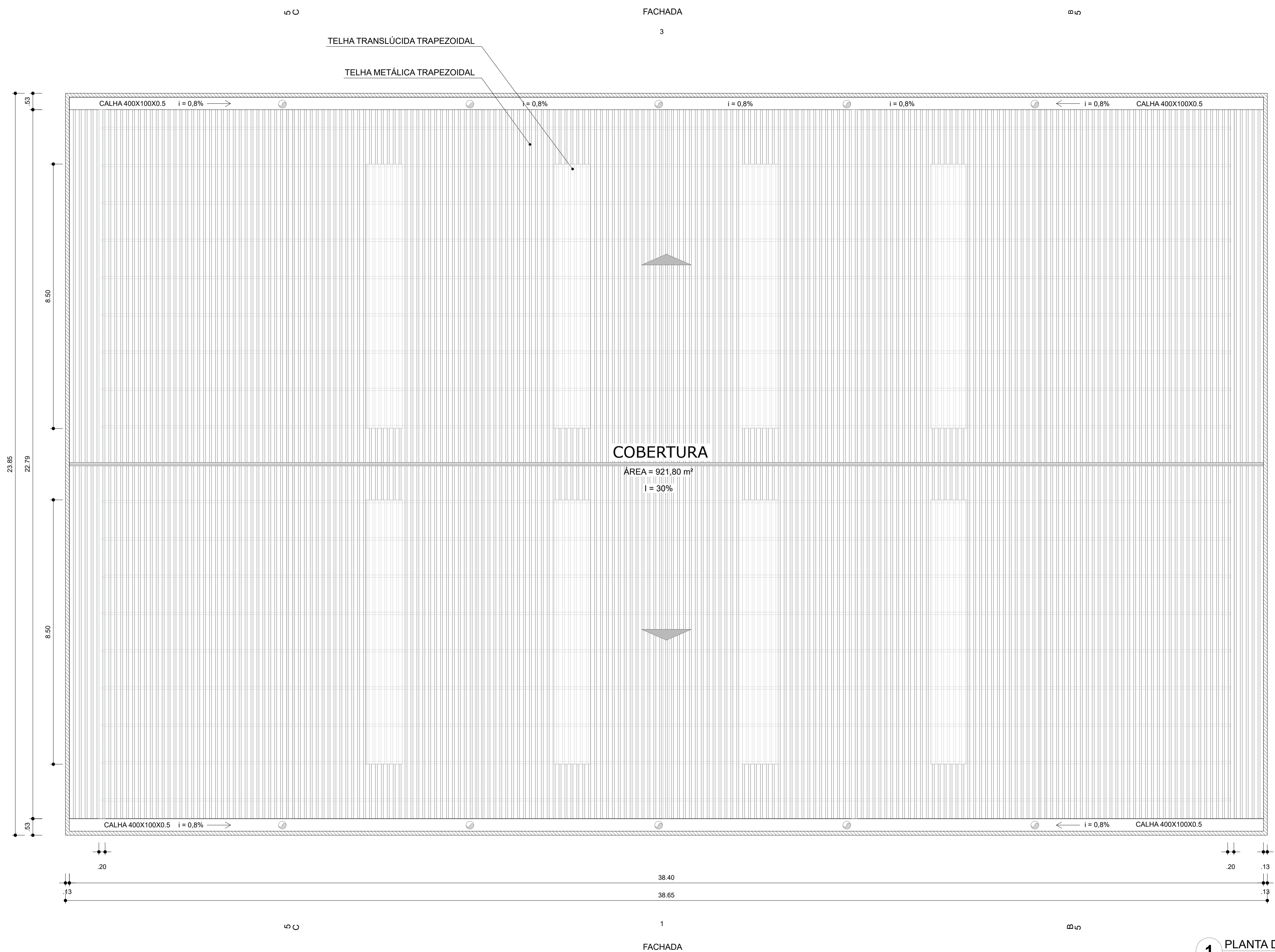
AUTOR DO PROJETO ARQUITETÔNICO: WELLINGTON GIESTAS



QUADRO DE ÁREAS
 ÁREA A CONSTRUIR DA ESCOLA: 1.818,95 M²
 ÁREA A CONSTRUIR DA QUADRA: 813,05 M²
 ÁREA TOTAL A CONSTRUIR: 2.632,00 M²
 ÁREA DO TERRENO UTILIZADA: 9.732,68 M²

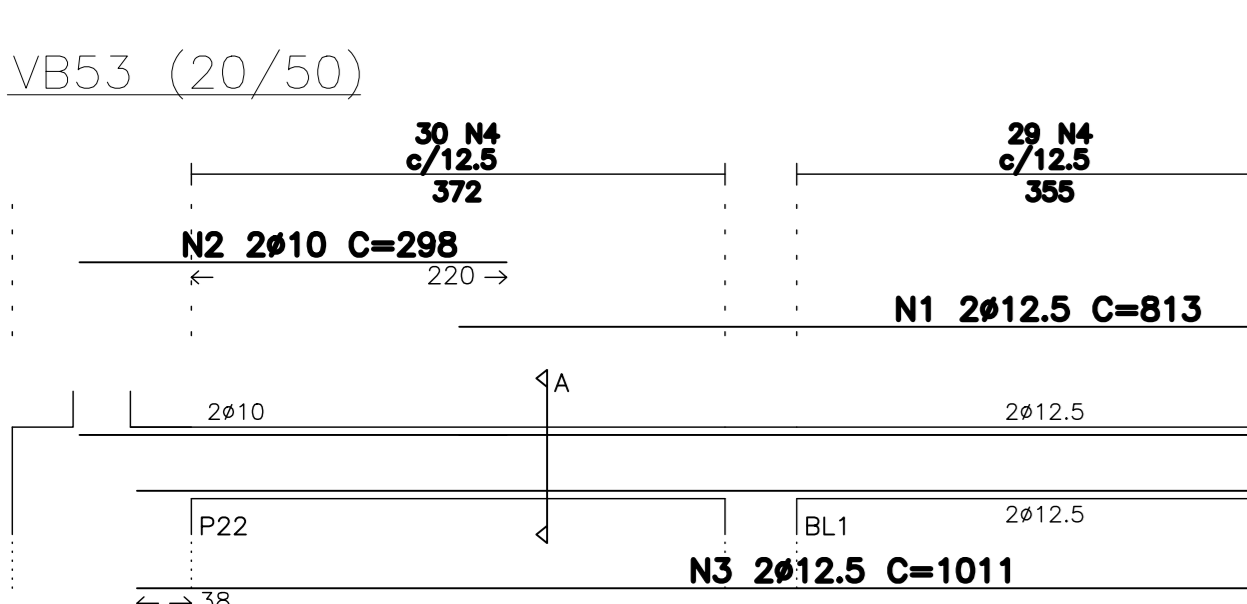
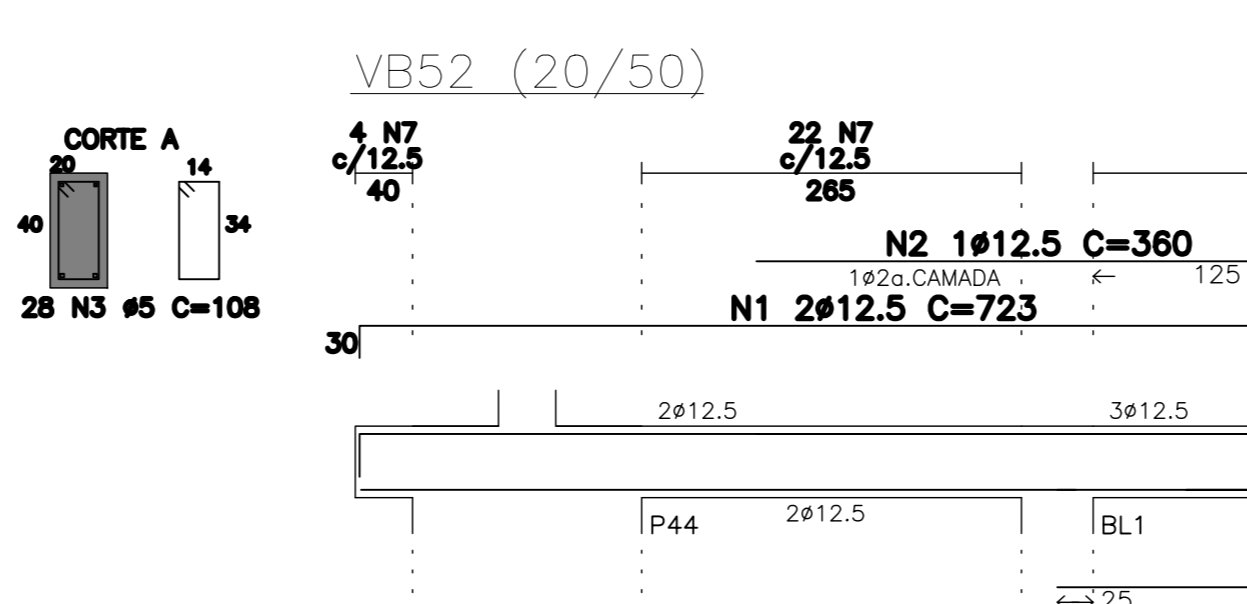
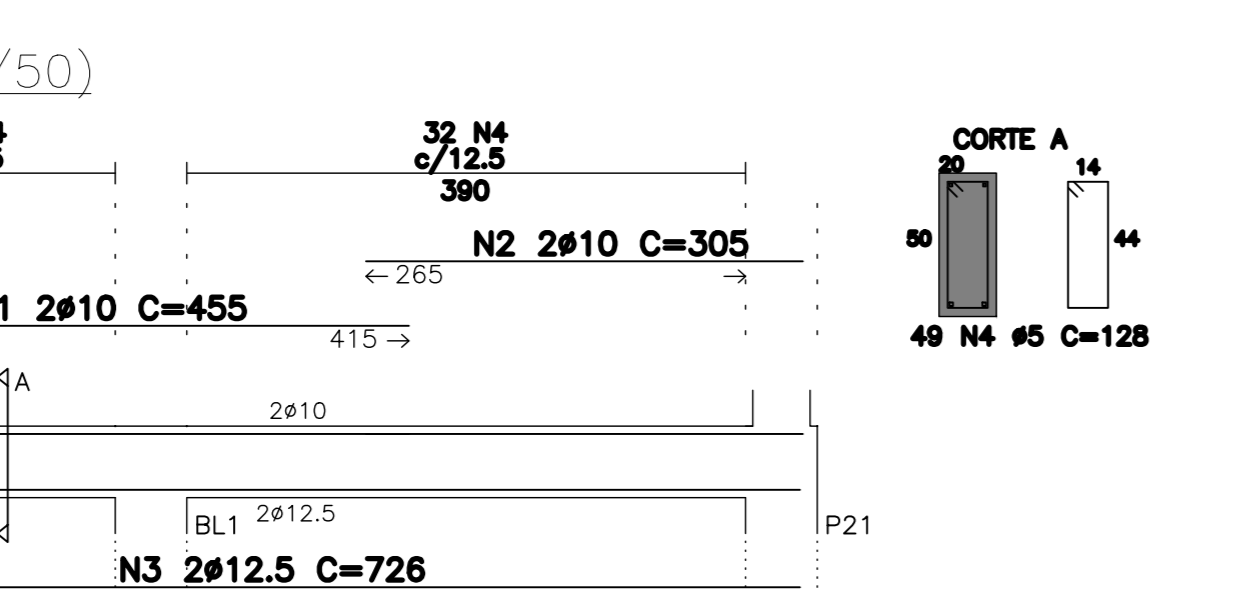
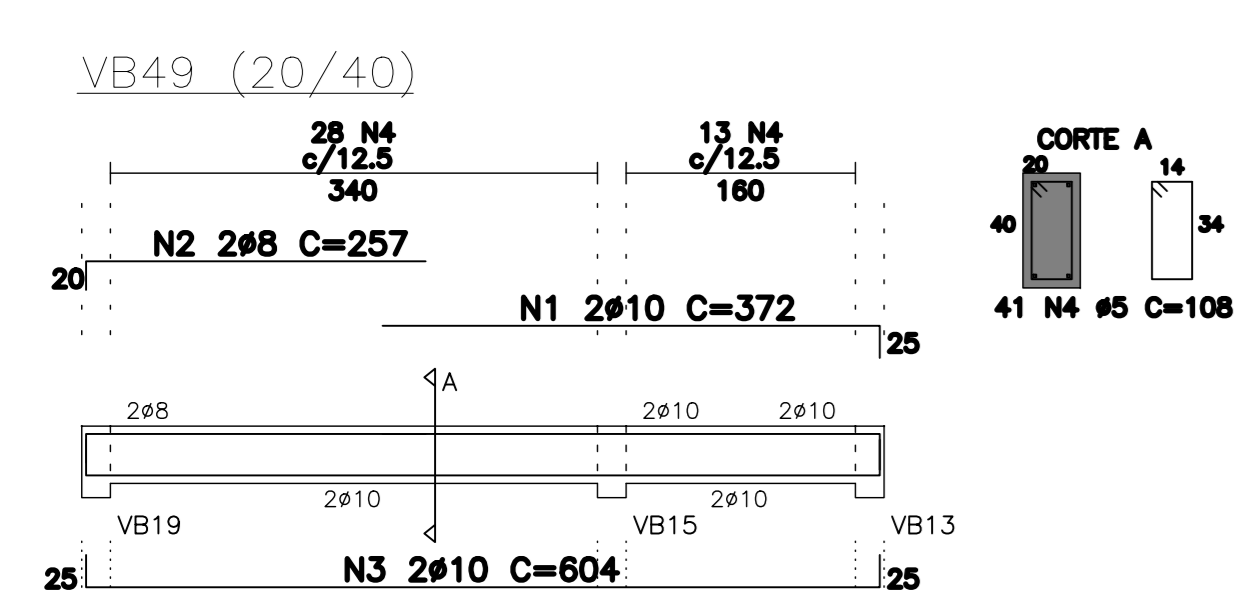
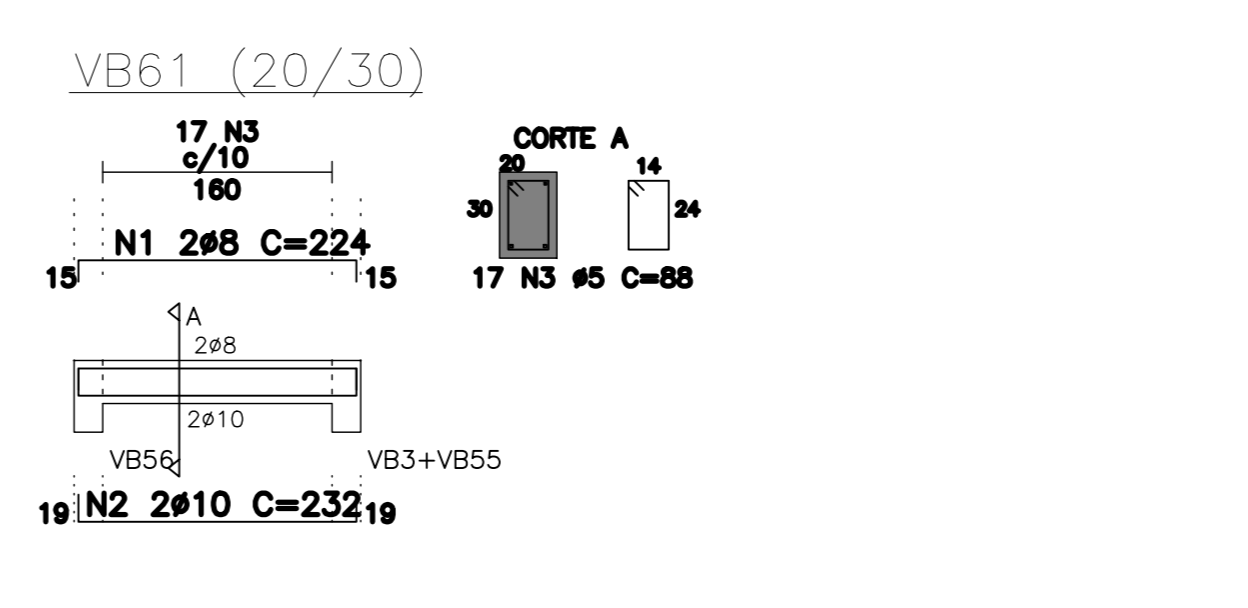
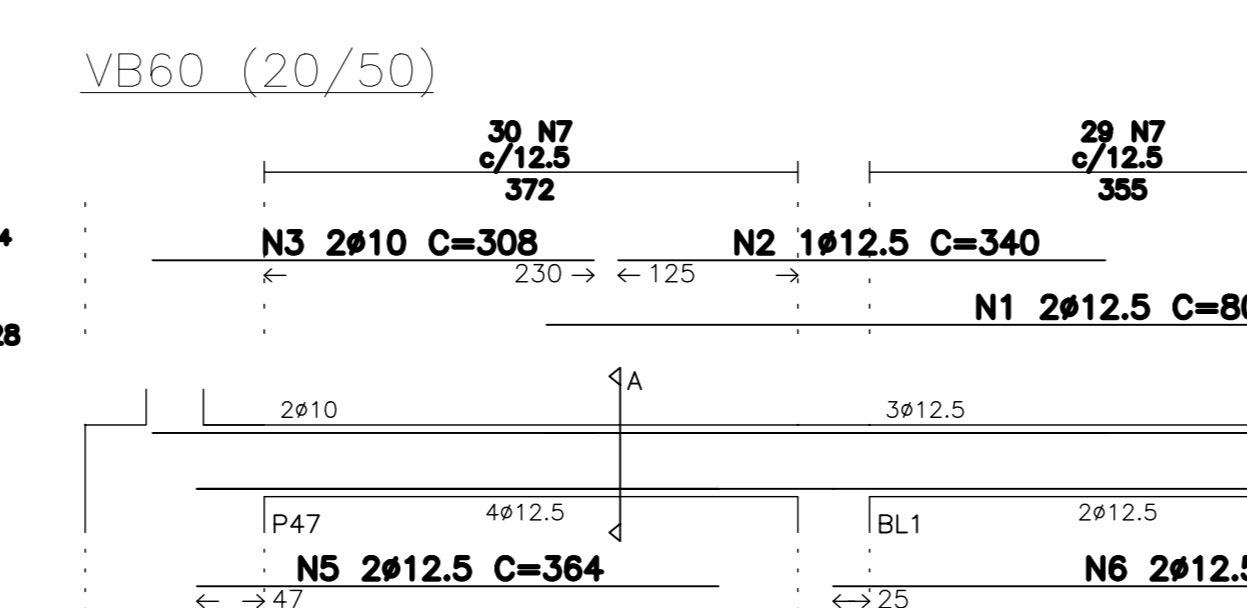
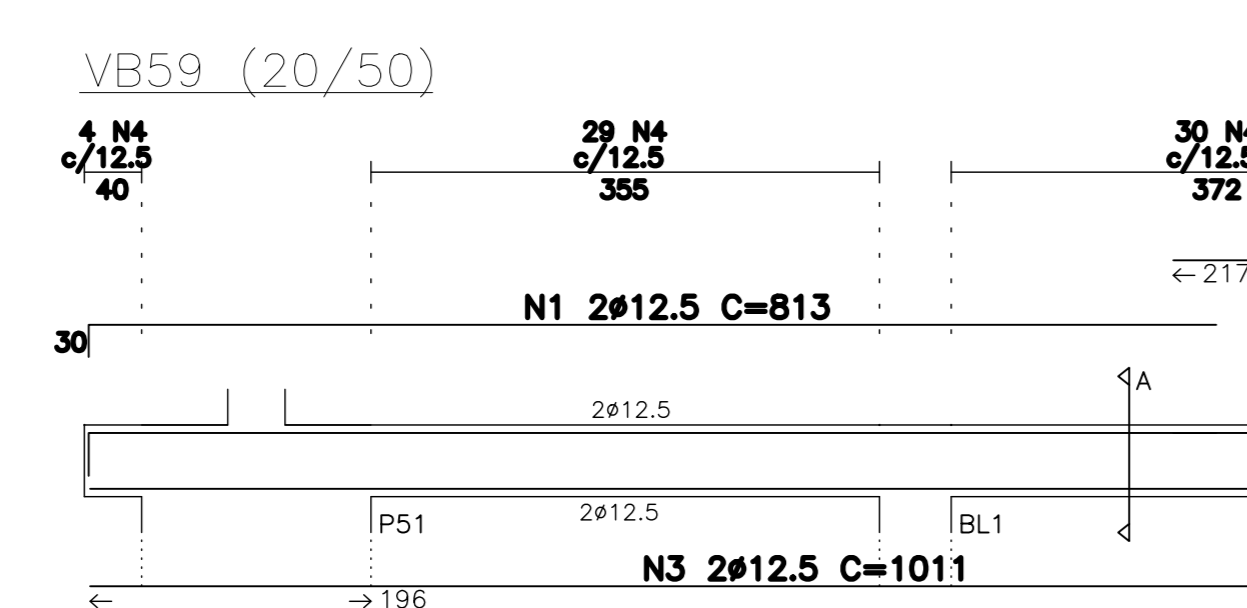
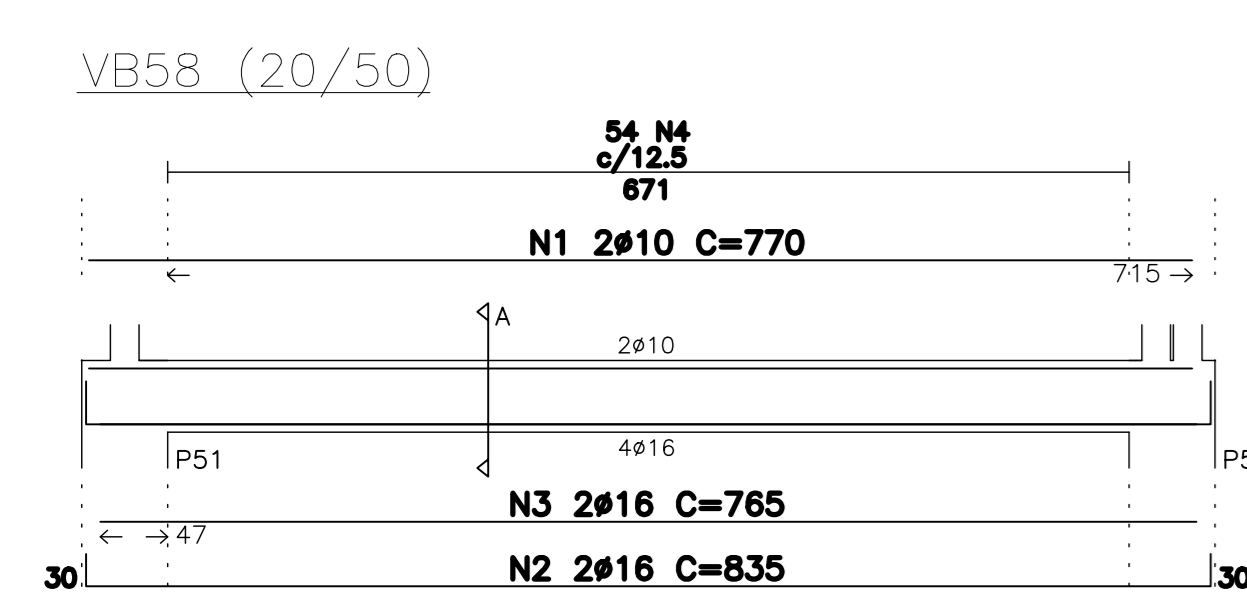
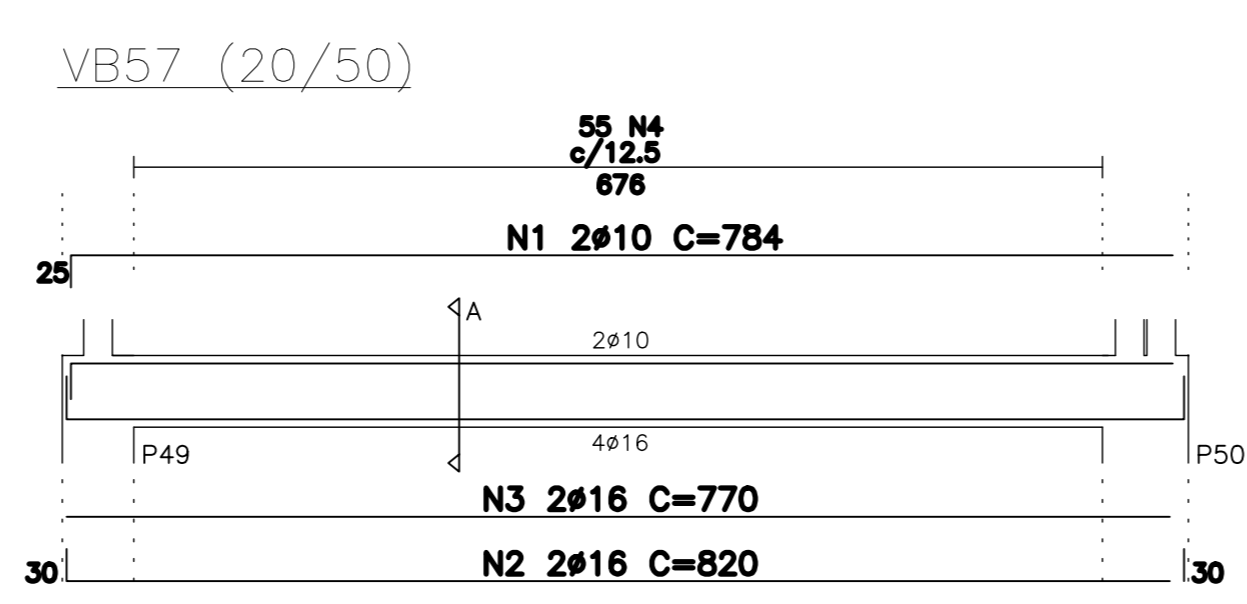
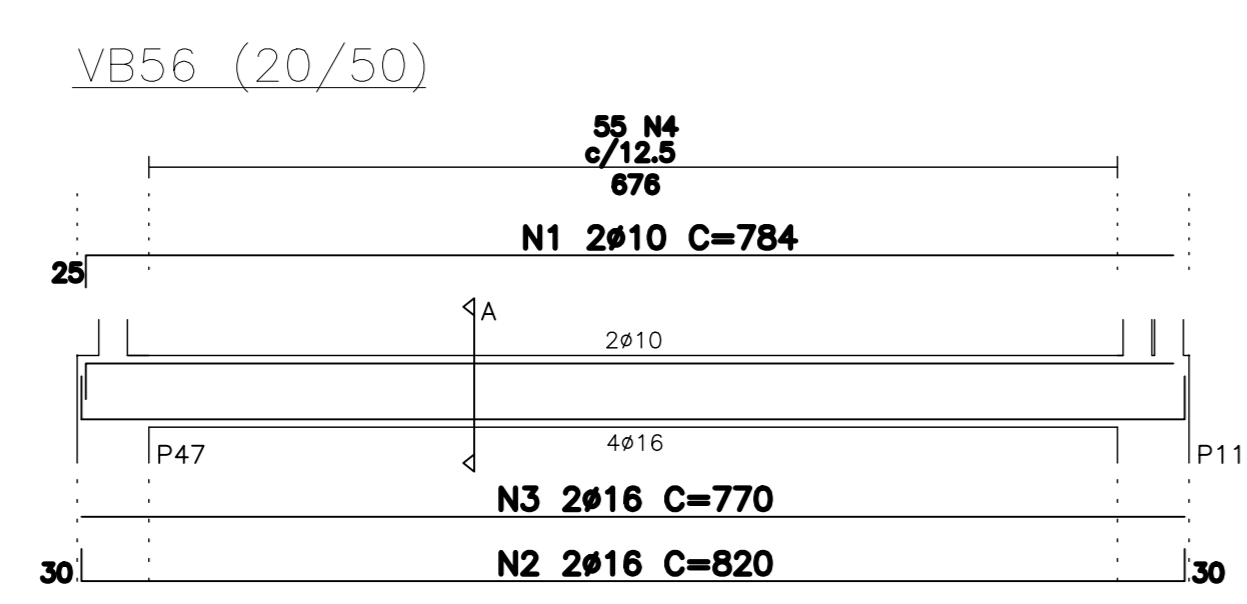
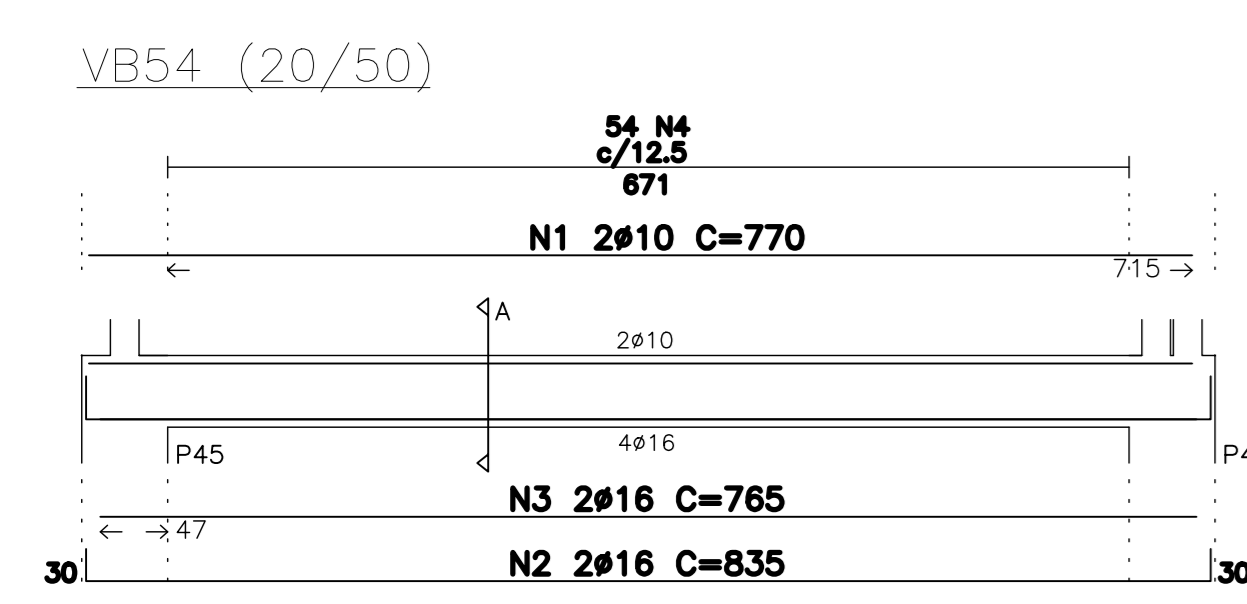
OBSERVAÇÕES MARÇO DE 2026

- (1) ESCALA INDICADA NOS DESENHOS;
- (2) COTAS EM METRO;
- (3) CONFERIR MEDIDAS NO LOCAL ANTES DA EXECUÇÃO.



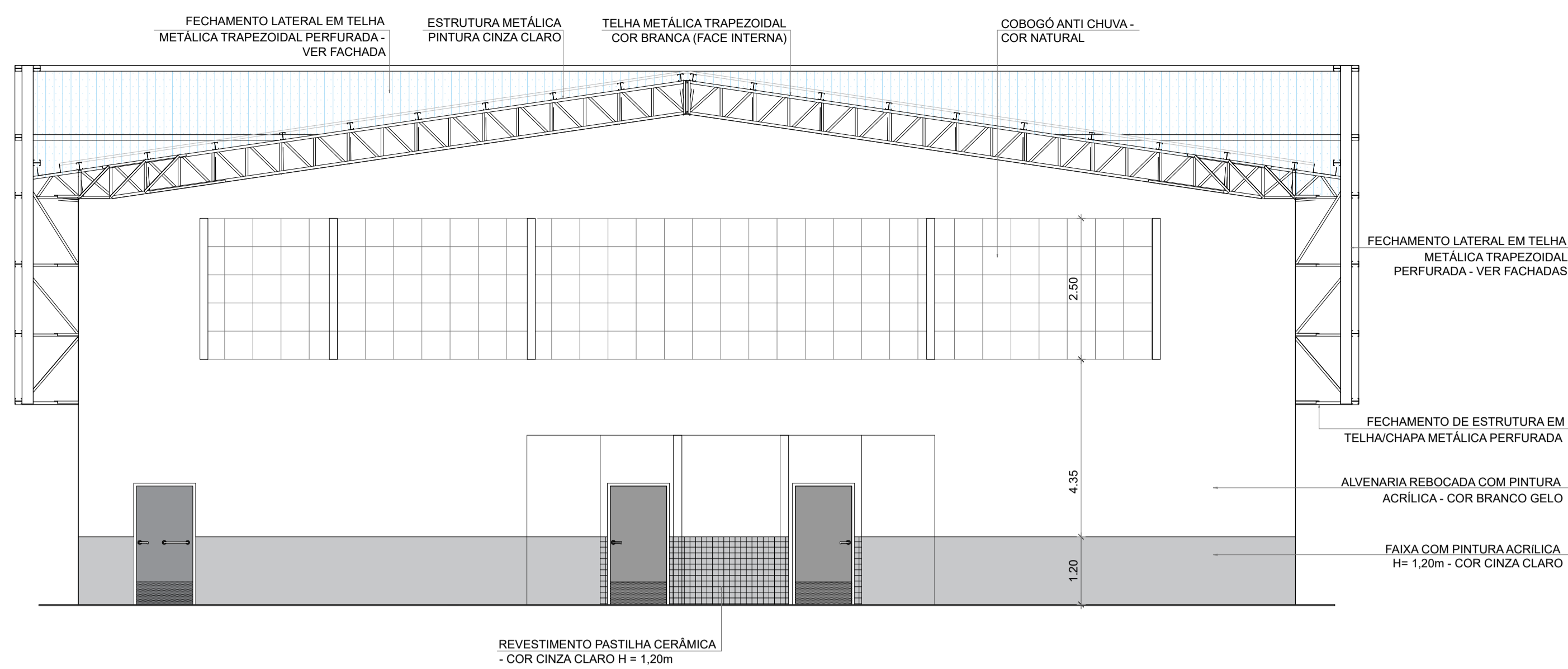
1 PLANTA DE COBERTURA
 ESCALA 1/75

ESC. PLOT.	1:20
40	
B41x1189	
COBRES/ESP.	
RED.	0,20
YELLOW	0,50
GREEN	0,30
CYAN	0,40
BLUE	0,30
MAGENTA	0,10
WHITE	0,20
COR. 8	0,30

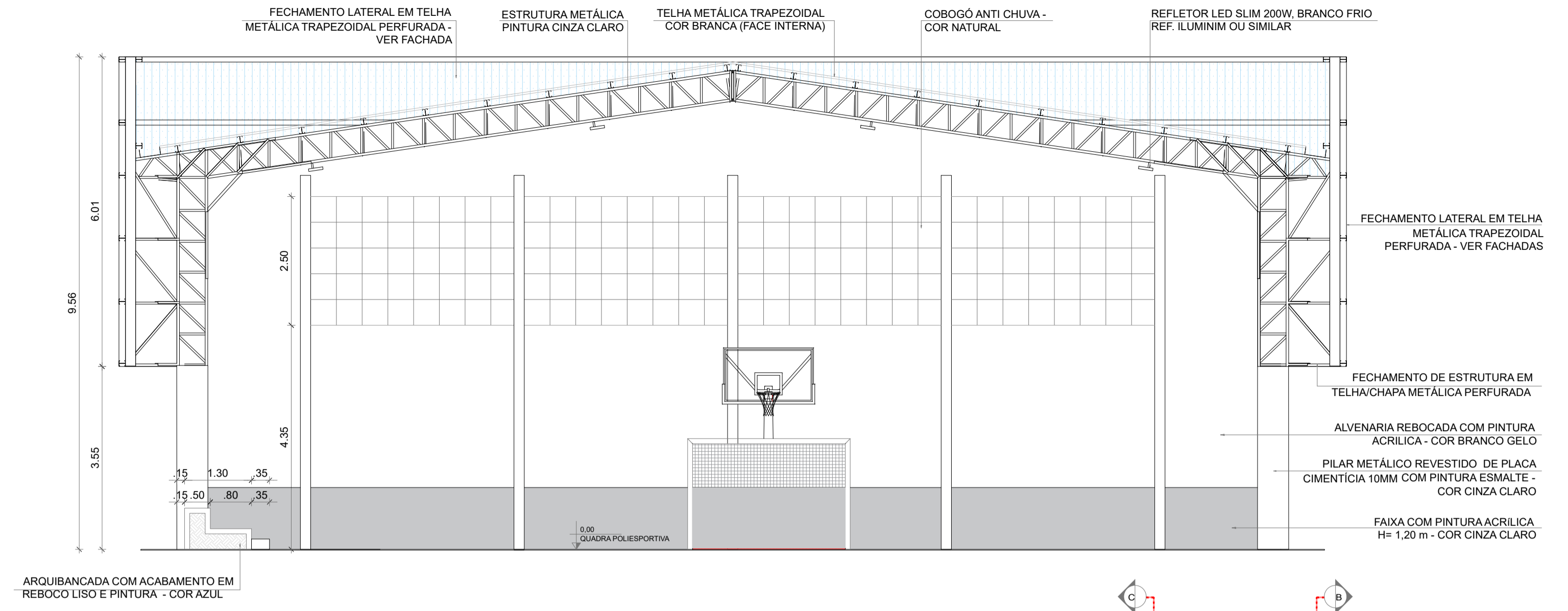


h (mm)	R (cm)	C.C. (cm)
12,5	10	16
16	13	21
20	16	26
25	20	31
C.C.=COMPRIENTO DA CURVA		

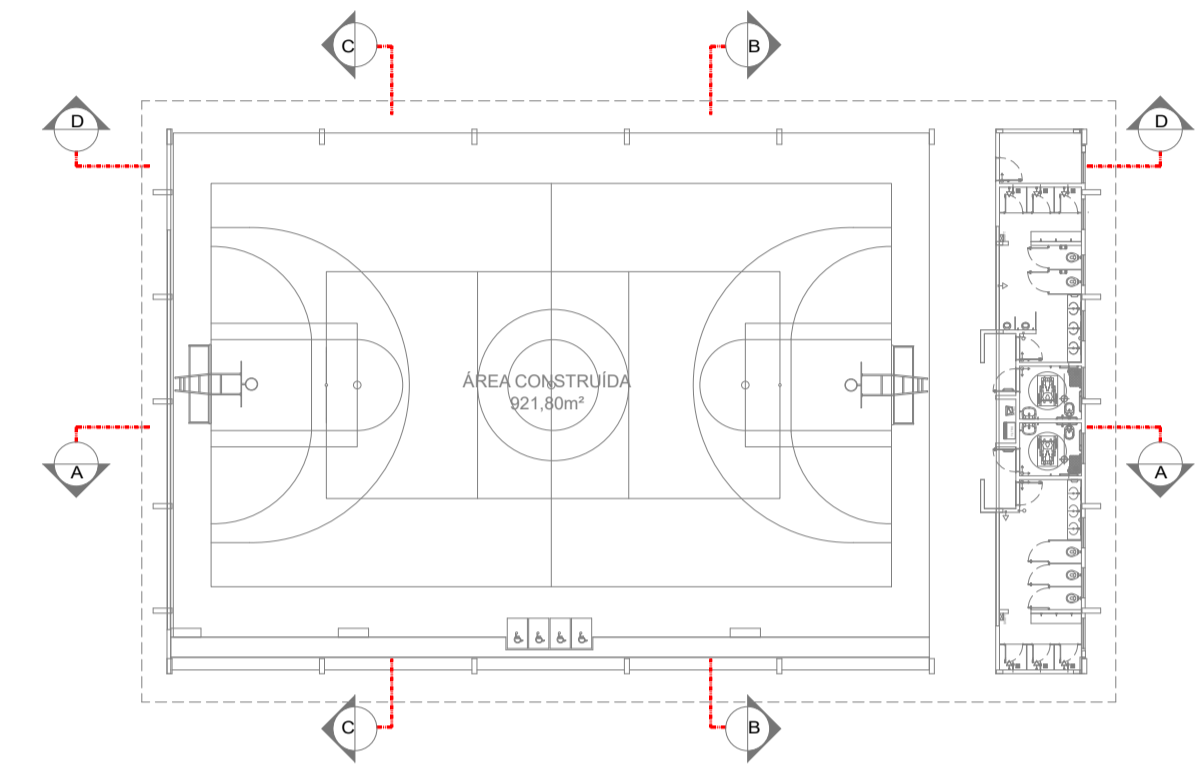
VB	Q	UNI	TOTAL
VB49	1	10	372
	2	10	744
	3	10	1116
	4	10	1488
	5	10	1860
	6	10	2232
	7	10	2604
	8	10	2976
	9	10	3348
	10	10	3720
	11	10	4092
	12	10	4464
	13	10	4836
	14	10	5208
	15	10	5580
	16	10	5952
	17	10	6324
	18	10	6696
	19	10	7068
	20	10	7440
	21	10	7812
	22	10	8184
	23	10	8556
	24	10	8928
	25	10	9300
	26	10	9672
	27	10	10044
	28	10	10416
	29	10	10788
	30	10	11160
	31	10	11532
	32	10	11904
	33	10	12276
	34	10	12648
	35	10	13020
	36	10	13392
	37	10	13764
	38	10	14136
	39	10	14508
	40	10	14880
	41	10	15252
	42	10	15624
	43	10	16000
	44	10	16376
	45	10	16752
	46	10	17128
	47	10	17504
	48	10	17880
	49	10	18256
	50	10	18632
	51	10	19008
	52	10	19384
	53	10	19760
	54	10	20136
	55	10	20512
	56	10	20888
	57	10	21264
	58	10	21640
	59	10	22016
	60	10	22392
	61	10	22768
	62	10	23144
	63	10	23520
	64	10	23896
	65	10	24272
	66	10	24648
	67	10	25024
	68	10	25400
	69	10	25776
	70	10	26152
	71	10	26528
	72	10	26904
	73	10	27280
	74	10	27656
	75	10	28032
	76	10	28408
	77	10	28784
	78	10	29160
	79	10	29536
	80	10	29912
	81	10	30288
	82	10	30664
	83	10	31040
	84	10	31416
	85	10	31792
	86	10	32168
	87	10	32544
	88	10	32920
	89	10	33296
	90	10	33672
	91	10	34048
	92	10	34424
	93	10	34800
	94	10	35176
	95	10	35552
	96	10	35928
	97	10	36304
	98	10	36680
	99	10	37056
	100	10	37432
	101	10	37808
	102	10	38184
	103	10	38560
	104	10	38936
	105	10	39312
	106	10	39688
	107	10	40064
	108	10	40440
	109	10	40816
	110	10	41192
	111	10	41568
	112	10	41944
	113	10	42320
	114	10	42696
	115	10	43072
	116	10	43448
	117	10	43824
	118	10	44200
	119	10	44576
	120	10	44952
	121	10	45328
	122	10	45704
	123	10	46080
	124	10	46456
	125	10	46832
	126	10	47208
	127	10	47584
	128	10	47960
	129	10	48336
	130	10	48712
	131	10	49088
	132	10	49464
	133	10	49840
	134	10	50216
	135	10	50592
	136	10	50968
	137	10	51344
	138	10	51720
	139	10	52096
	140	10	52472
	141	10	52848
	142	10	53224
	143	10	53600
	144	10	53976
	145	10	54352
	146	10	54728
	147	10	55104
	148	10	55480
	149	10	55856
	150	10	56232
	151	10	56608
	152	10	56984
	153	10	57360
	154	10	57736
	155	10	58112
	156	10	58488
	157	10	58864
	158	10	59240
	159	10	59616
	160	10	59992
	161	10	60368
	162	10	60744
	163	10	61120
	164	10	61496
	165	10	61872
	166	10	62248
	167	10	62624
	168	10	63000
	169	10	63376
	170	10	63752
	171	10	64128
	172	10	64504
	173	10	64880
	174	10	65256
	175	10	65632
	176	10	66008
	177	10	66384
	178	10	66760
	179	10	67136
	180	10	67512
	181	10	67888
	182	10	68264
	183	10	68640
	184	10	69016
	185	10	69392
	186	10	69768
	187	10	70144
	188	10	70520
	189	10	70896
	190	10	71272
	191	10	71648
	192	10	72024
	193	10	72400
	194	10	72776
	195	10	73152
	196	10	73528
	197	10	73904
	198	10	74280
	199	10	74656
	200	10	75032
	201	10	75408
	202	10	75784
	203	10	76160
	204	10	76536
	205	10	76912
	206	10	77288
	207	10	77664
	208	10	78040
	209	10	78416
	210	10	78792
	211	10	79168
	212	10	79544
	213	10	79920
	214	10	80296
	215	10	80672
	216	10	81048
	217	10	81424
	218	10	81800
	219	10	82176
	220	10	82552
	221	10	82928
	222	10	83304
	223	10	83680
	224	10	84056
	225	10	84432
	226	10	84808
	227	10	85184
	228	10	85560
	229	10	85936
	230	10	86312
	231	10	86688
	232	10	87064
	233	10	87440
	234	10	87816
	235	10	88192
	236	10	88568
	237	10	88944
	238	10	89320
	239	10	89696
	240	10	90072
	241	10	90448
	242	10	90824
	243	10	91200
	244	10	91576
	245	10	91952
	246	10	92328
	247	10	92704
	248	10	93080
	249	10	93456
	250	10	93832
	251	10	94208
	252	10	94584
	253	10	94960
	254	10	95336
	255	10	95712
	256	10	96088
	257	10	96464
	258	10	96840
	259	10	97216
	260	10	97592
	261	10	97968
	262	10	98344
	263	10	98720
	264	10	99096
	265	10	99472
	266	10	99848
	267	10	100224
	268	10	100600
	269	10	100976
	270	10	101352
	271	10	101728
	272	10	102104
	273	10	102480
	274	10	102856
	275	10	103232
	276	10	103608
	277	10	103984
	278	10	104360
	279	10	104736
	280	10	105112
	281	10	105488
	282	10	105864
	283	10	106240
	284	10	106616
	285	10	106992
	286	10	107368
	287	10	107744
	288	10	108120
	289	10	108496
	290	10	108872
	291	10	109248
	292	10	109624
	293	10	110000
	294	10	110376
	295	10	110752
	296	10	111128
	297	10	111504
	298	10	111880
	299	10	112256
	300	10	112632
	301	10	113008
	302	10	113384
	303	10	113760
	304	10	114136
	305	10	114512
	306	10	114888
	307	10	115264
	308	10	115640
	309	10	116016
	310	10	116392
	311	10	116768
	312	10	117144



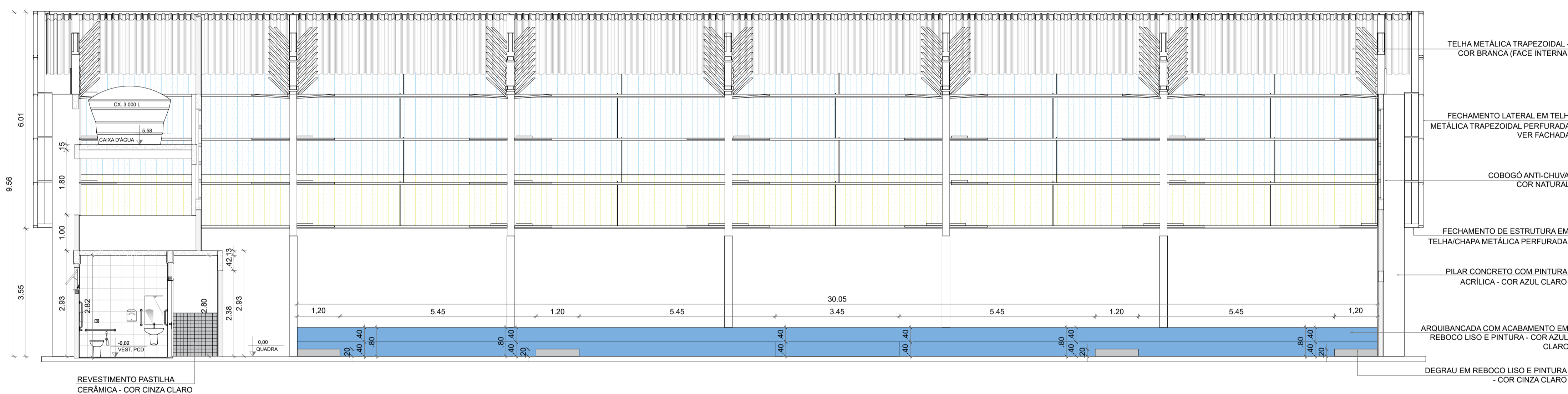
1 CORTE BB
ESCALA 1/75



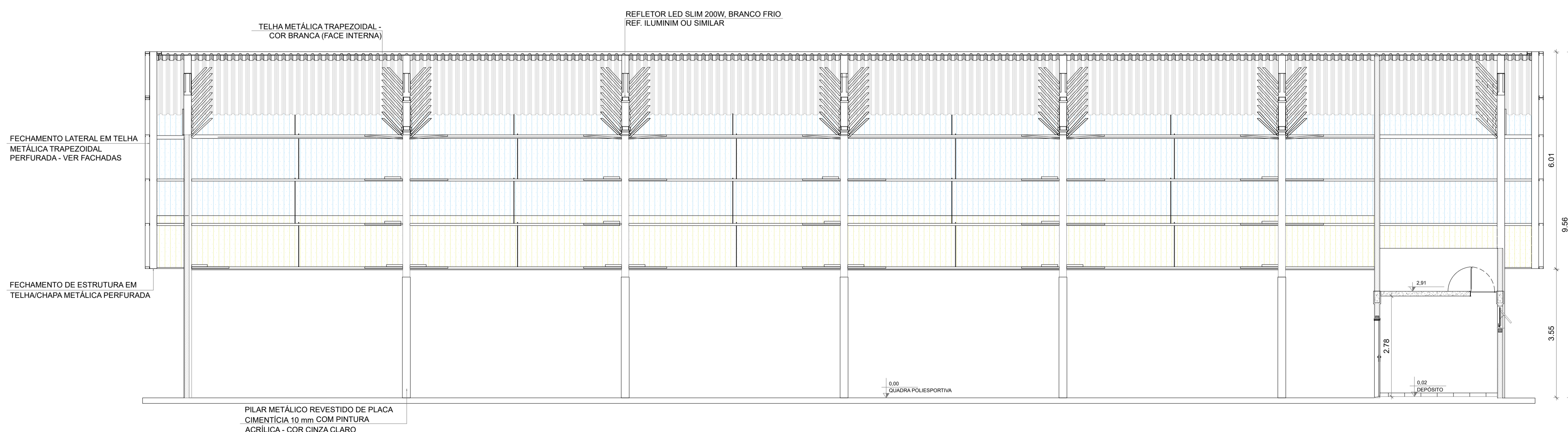
2 CORTE CC
ESCALA 1/75



CROQUI DE REFERÊNCIA



3 CORTE AA
ESCALA 1/75



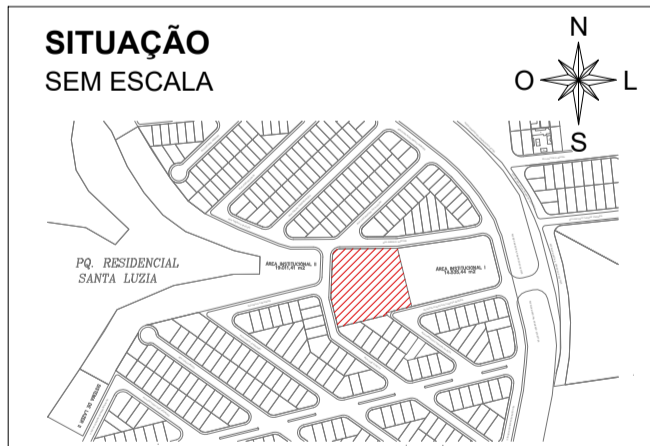
4 CORTE DD
ESCALA 1/75

PREFEITURA MUNICIPAL DE PORTO FERREIRA
"A Capital Nacional da Cerâmica Artística e da Decoração"
SECRETARIA DE OBRAS E DESENVOLVIMENTO URBANO

PROJETO ARQUITETÔNICO BÁSICO

FOLHA
07/14

OBJETO: ESCOLA PADRÃO TÉRREO FDE E QUADRA POLIESPORTIVA
LOCAL: RUA ADÉLIA SERVILHA CAMPOS ARRUDA, Nº 0
BAIRRO: PARQUE RESIDENCIAL SANTA LUZIA
CIDADE: PORTO FERREIRA UF: SP CEP: 13.662-210
PROPRIETÁRIO: PREFEITURA MUNICIPAL DE PORTO FERREIRA
CNPJ: 45.339.363/0001-94



PROPRIETÁRIA
PREFEITURA MUNICIPAL
DE PORTO FERREIRA
CNPJ: 45.339.363/0001-94

REVISÃO DO PROJETO
JULIA DE MELO AMARAL
CAU A271351-9
RRT Nº 16603340

AUTOR DO PROJETO ARQUITETÔNICO: WELLINGTON GIESTAS



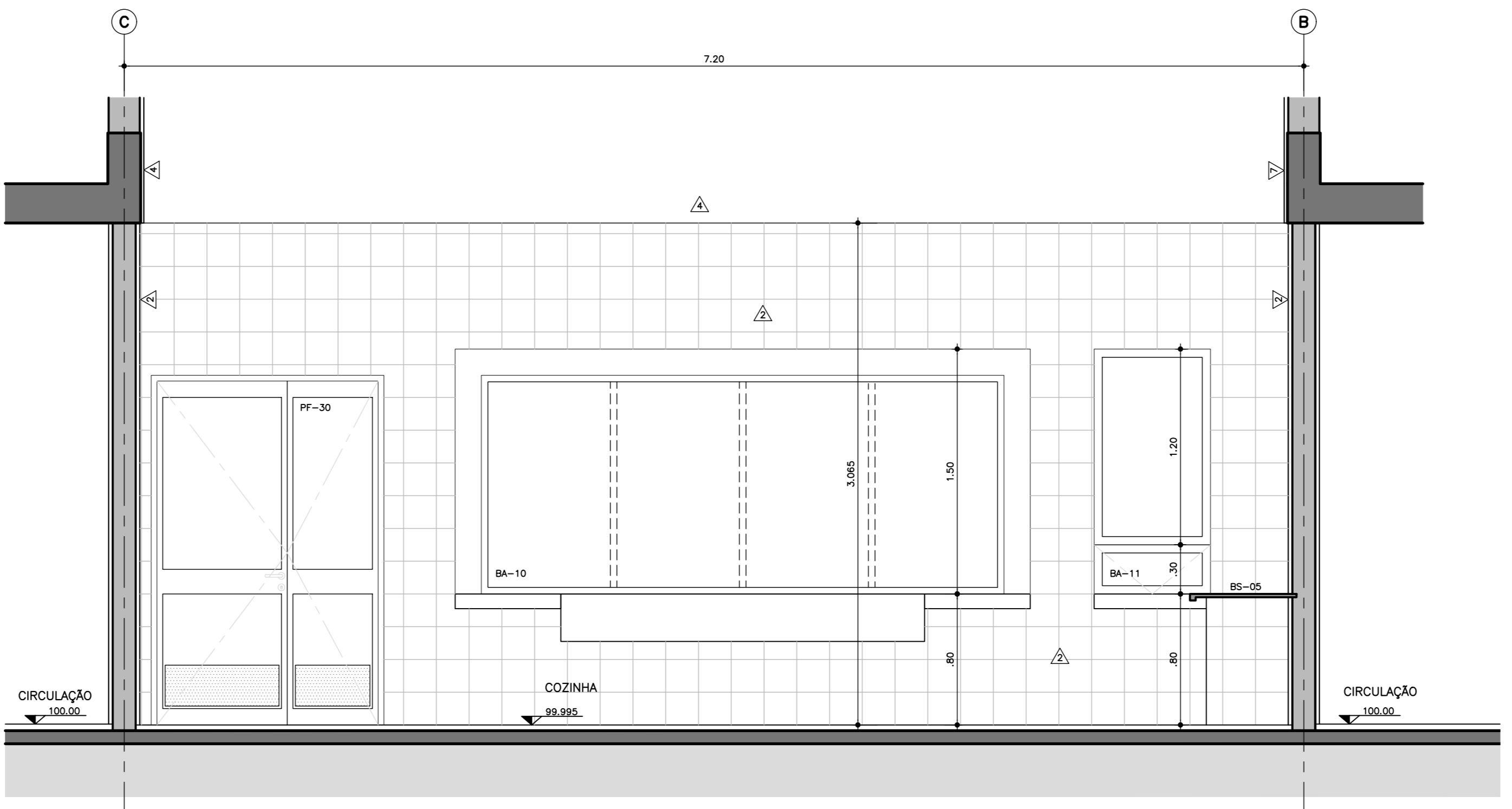
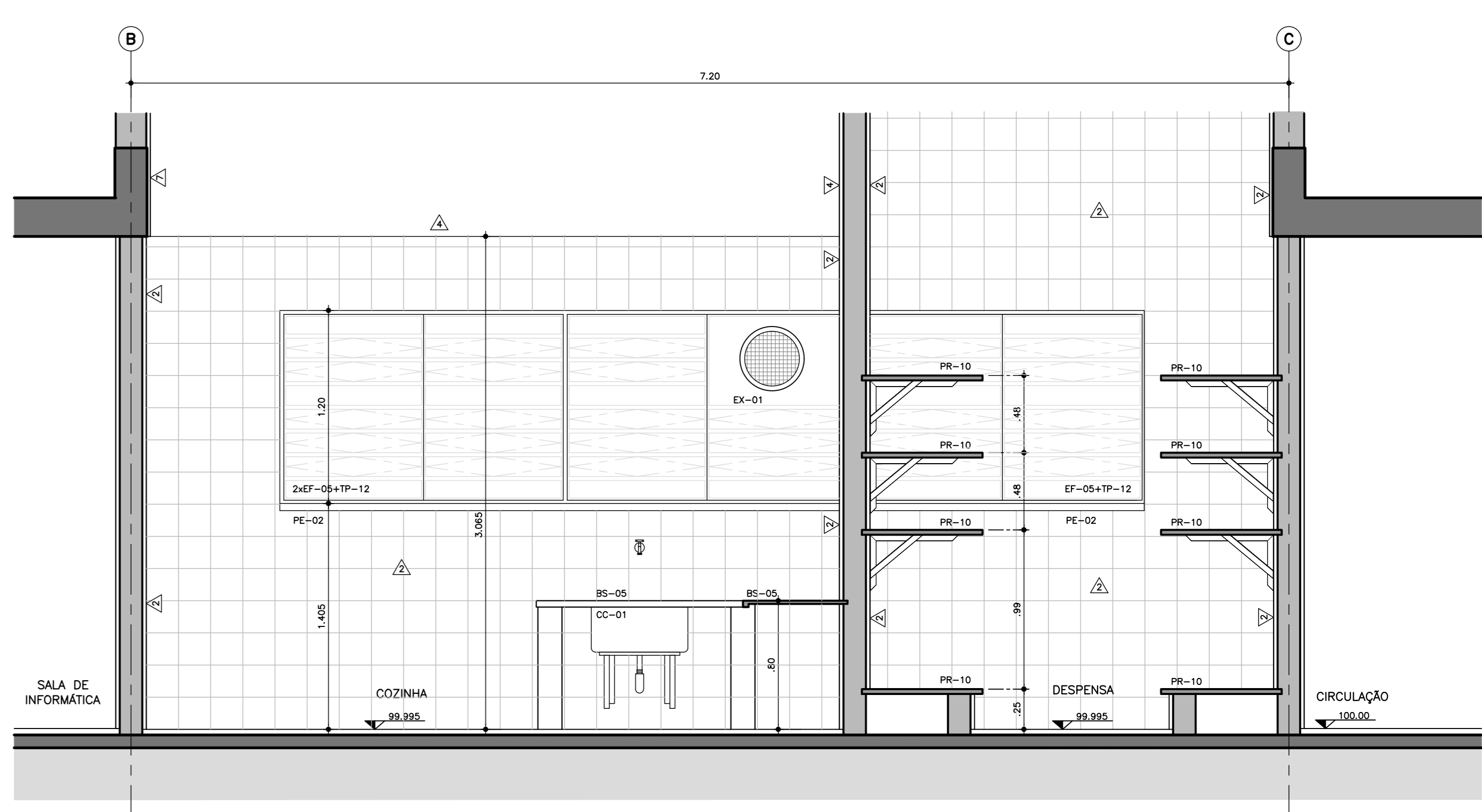
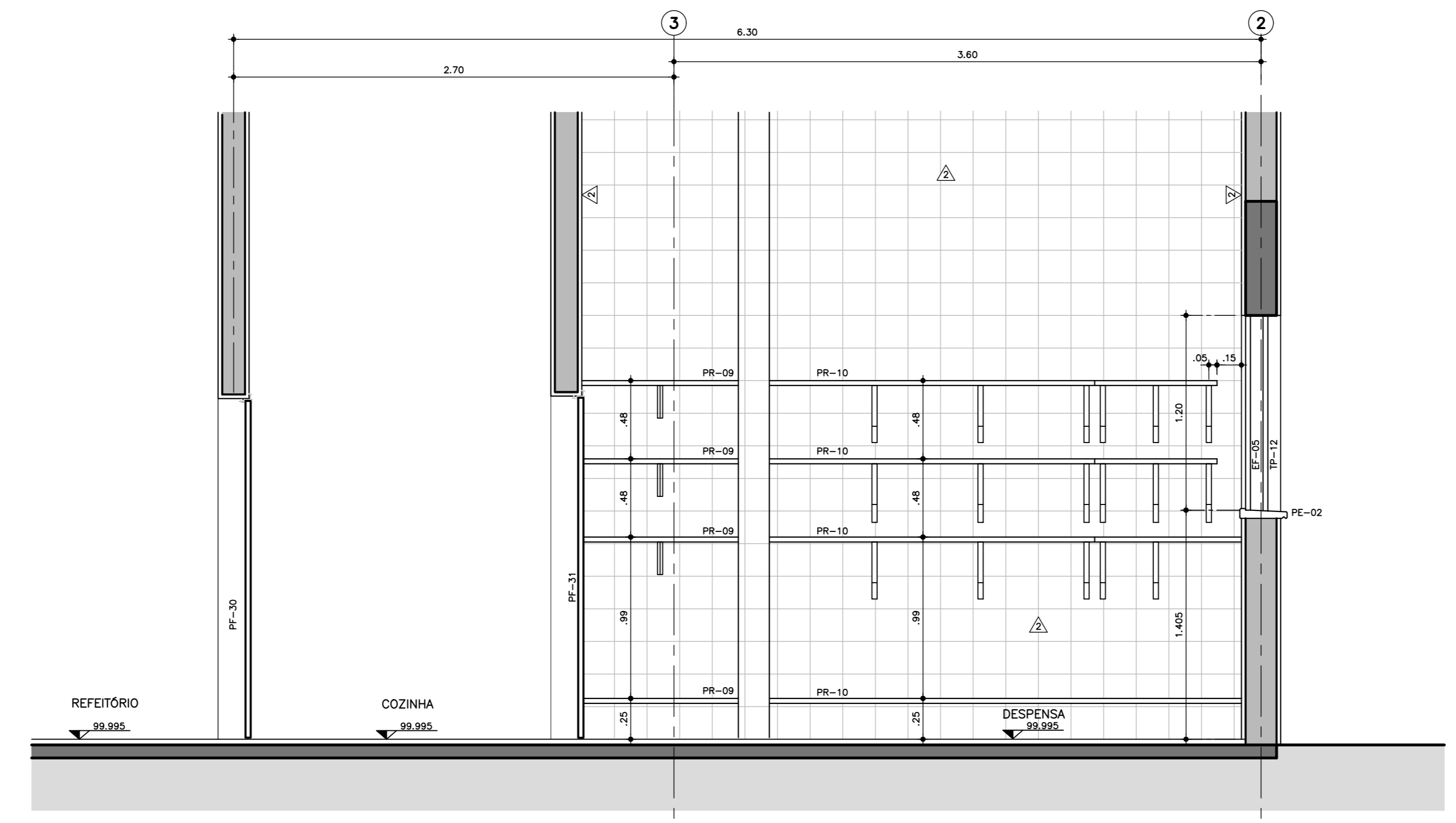
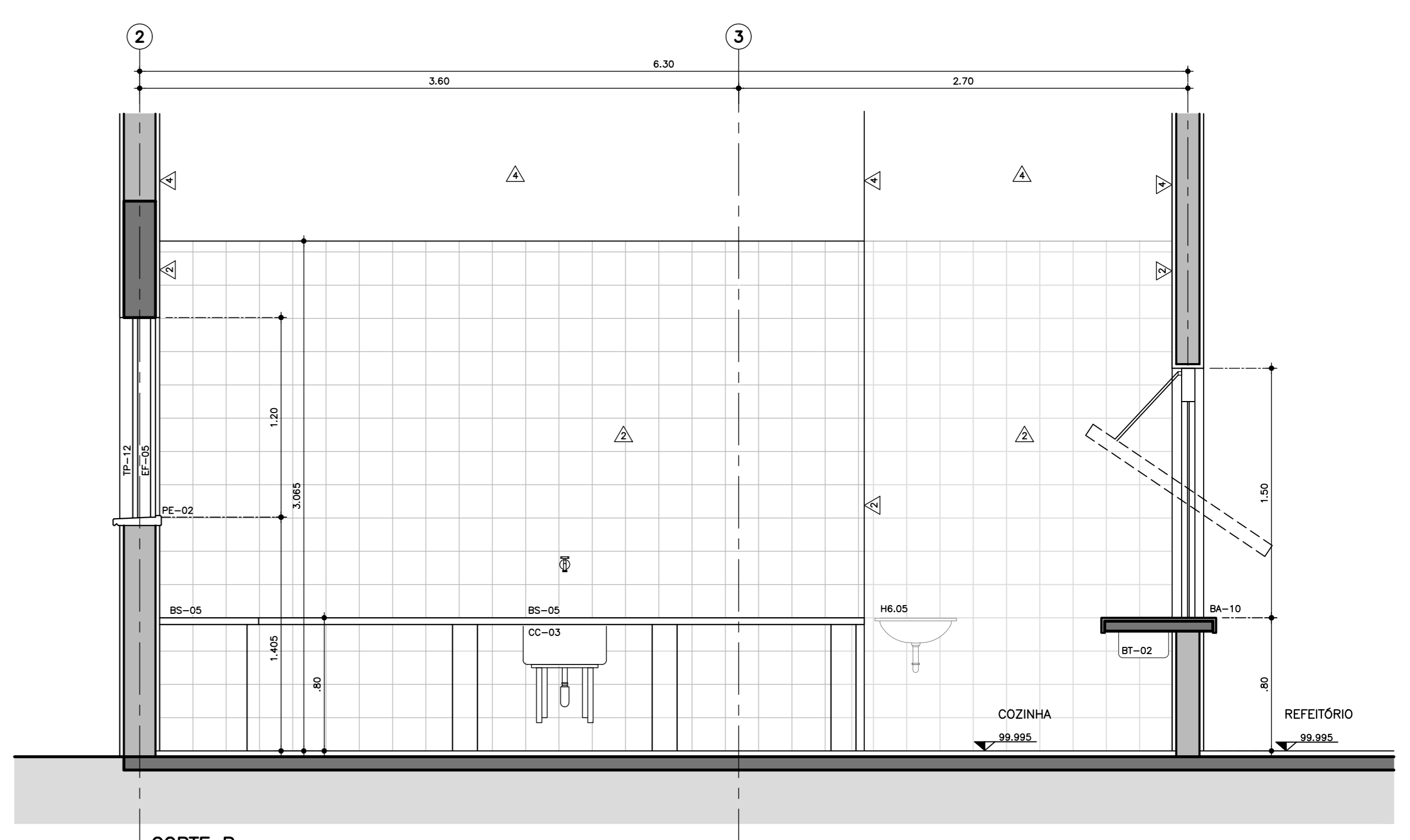
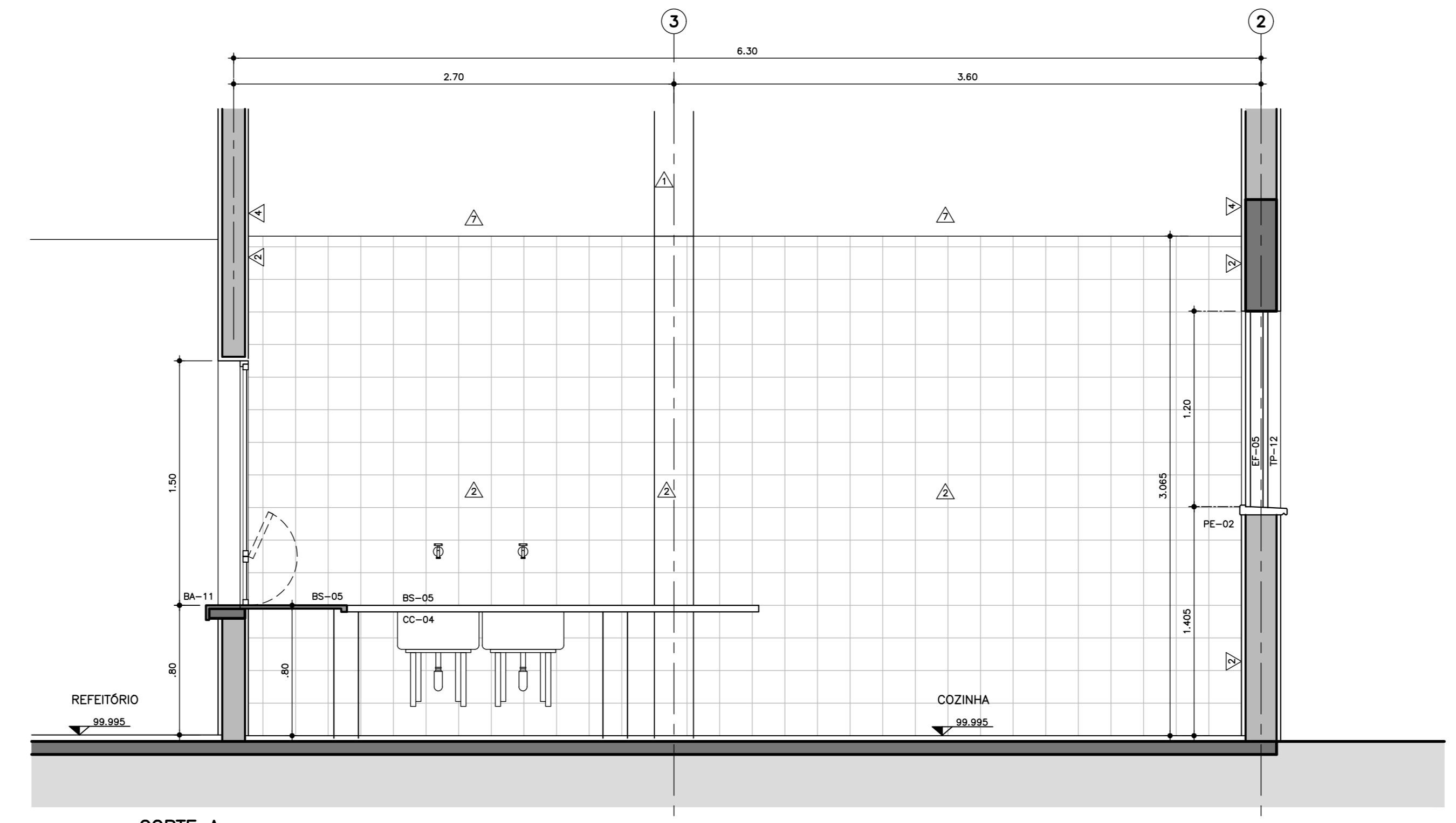
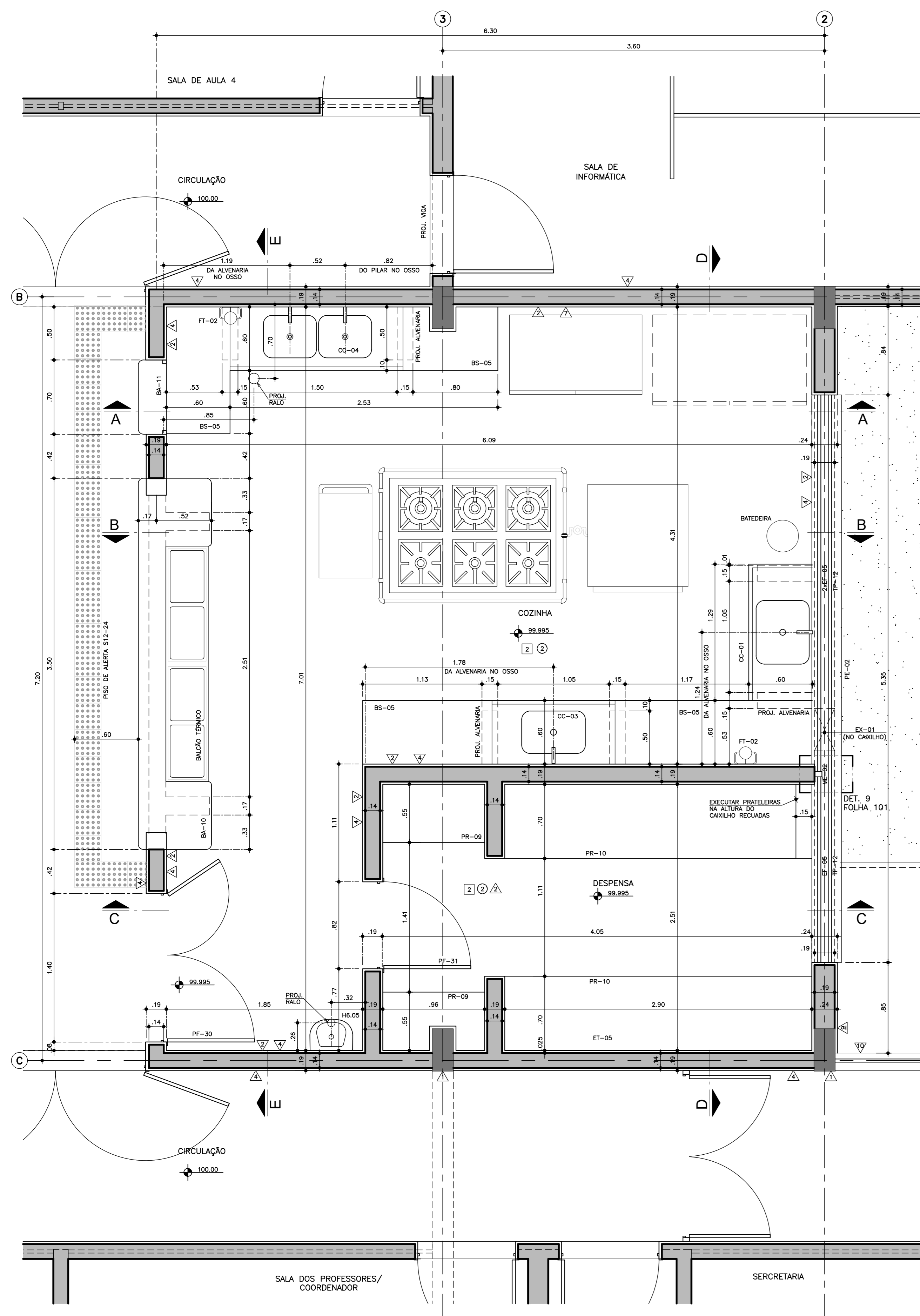
QUADRO DE ÁREAS

ÁREA A CONSTRUIR DA ESCOLA: 1.818,95 M²
ÁREA A CONSTRUIR DA QUADRA: 813,05 M²
ÁREA TOTAL A CONSTRUIR: 2.632,00 M²
ÁREA DO TERRENO UTILIZADA: 9.732,68 M²

OBSERVAÇÕES

MARÇO DE 2026

- ESCALA INDICADA NOS DESENHOS;
- COTAS EM METRO;
- CONFERIR MEDIDAS NO LOCAL ANTES DA EXECUÇÃO.



PLANTA AMPLIADA
COZINHA E DESPENSA
ESCALA 1:25

CORTE E
ESCALA 1:25

NOTAS:
• CONFERIR MEDIDAS NO LOCAL;
• AS MEDIDAS INDICADAS E COTAS DE NÍVEL CONSIDERAM ACABAMENTOS.

12.01.059
PADRÃO TÉRREO 2012 - 8 S.A. Nº107

9							
8							
7							
6							
5							
4							
3							
2							
1							
0							
1							
2							
3							
4							
5							
6							
7							
8							
9							

NOTAS	FORRO	PAREDES	TABELA DE ACABAMENTOS	OPÇÕES DE CORES DAS TINTAS (REF. "SIANAL")
1. CONFERIR MEDIDAS NO LOCAL; 2. AS MEDIDAS INDICADAS E COTAS DE NÍVEL CONSIDERAM ACABAMENTOS.	1. CONCRETO ARMADO; 2. GESSO ACABADO; 3. GESSO ACABADO; 4. GESSO ACABADO; 5. GESSO ACABADO; 6. GESSO ACABADO; 7. GESSO ACABADO; 8. GESSO ACABADO; 9. GESSO ACABADO; 10. GESSO ACABADO; 11. GESSO ACABADO; 12. GESSO ACABADO; 13. GESSO ACABADO; 14. GESSO ACABADO; 15. GESSO ACABADO; 16. GESSO ACABADO; 17. GESSO ACABADO; 18. GESSO ACABADO; 19. GESSO ACABADO; 20. GESSO ACABADO; 21. GESSO ACABADO; 22. GESSO ACABADO; 23. GESSO ACABADO; 24. GESSO ACABADO; 25. GESSO ACABADO; 26. GESSO ACABADO; 27. GESSO ACABADO; 28. GESSO ACABADO; 29. GESSO ACABADO; 30. GESSO ACABADO; 31. GESSO ACABADO; 32. GESSO ACABADO; 33. GESSO ACABADO; 34. GESSO ACABADO; 35. GESSO ACABADO; 36. GESSO ACABADO; 37. GESSO ACABADO; 38. GESSO ACABADO; 39. GESSO ACABADO; 40. GESSO ACABADO; 41. GESSO ACABADO; 42. GESSO ACABADO; 43. GESSO ACABADO; 44. GESSO ACABADO; 45. GESSO ACABADO; 46. GESSO ACABADO; 47. GESSO ACABADO; 48. GESSO ACABADO; 49. GESSO ACABADO; 50. GESSO ACABADO; 51. GESSO ACABADO; 52. GESSO ACABADO; 53. GESSO ACABADO; 54. GESSO ACABADO; 55. GESSO ACABADO; 56. GESSO ACABADO; 57. GESSO ACABADO; 58. GESSO ACABADO; 59. GESSO ACABADO; 60. GESSO ACABADO; 61. GESSO ACABADO; 62. GESSO ACABADO; 63. GESSO ACABADO; 64. GESSO ACABADO; 65. GESSO ACABADO; 66. GESSO ACABADO; 67. GESSO ACABADO; 68. GESSO ACABADO; 69. GESSO ACABADO; 70. GESSO ACABADO; 71. GESSO ACABADO; 72. GESSO ACABADO; 73. GESSO ACABADO; 74. GESSO ACABADO; 75. GESSO ACABADO; 76. GESSO ACABADO; 77. GESSO ACABADO; 78. GESSO ACABADO; 79. GESSO ACABADO; 80. GESSO ACABADO; 81. GESSO ACABADO; 82. GESSO ACABADO; 83. GESSO ACABADO; 84. GESSO ACABADO; 85. GESSO ACABADO; 86. GESSO ACABADO; 87. GESSO ACABADO; 88. GESSO ACABADO; 89. GESSO ACABADO; 90. GESSO ACABADO; 91. GESSO ACABADO; 92. GESSO ACABADO; 93. GESSO ACABADO; 94. GESSO ACABADO; 95. GESSO ACABADO; 96. GESSO ACABADO; 97. GESSO ACABADO; 98. GESSO ACABADO; 99. GESSO ACABADO; 100. GESSO ACABADO;	1. TINTA EM PÓ; 2. TINTA EM PÓ; 3. TINTA EM PÓ; 4. TINTA EM PÓ; 5. TINTA EM PÓ; 6. TINTA EM PÓ; 7. TINTA EM PÓ; 8. TINTA EM PÓ; 9. TINTA EM PÓ; 10. TINTA EM PÓ; 11. TINTA EM PÓ; 12. TINTA EM PÓ; 13. TINTA EM PÓ; 14. TINTA EM PÓ; 15. TINTA EM PÓ; 16. TINTA EM PÓ; 17. TINTA EM PÓ; 18. TINTA EM PÓ; 19. TINTA EM PÓ; 20. TINTA EM PÓ; 21. TINTA EM PÓ; 22. TINTA EM PÓ; 23. TINTA EM PÓ; 24. TINTA EM PÓ; 25. TINTA EM PÓ; 26. TINTA EM PÓ; 27. TINTA EM PÓ; 28. TINTA EM PÓ; 29. TINTA EM PÓ; 30. TINTA EM PÓ; 31. TINTA EM PÓ; 32. TINTA EM PÓ; 33. TINTA EM PÓ; 34. TINTA EM PÓ; 35. TINTA EM PÓ; 36. TINTA EM PÓ; 37. TINTA EM PÓ; 38. TINTA EM PÓ; 39. TINTA EM PÓ; 40. TINTA EM PÓ; 41. TINTA EM PÓ; 42. TINTA EM PÓ; 43. TINTA EM PÓ; 44. TINTA EM PÓ; 45. TINTA EM PÓ; 46. TINTA EM PÓ; 47. TINTA EM PÓ; 48. TINTA EM PÓ; 49. TINTA EM PÓ; 50. TINTA EM PÓ; 51. TINTA EM PÓ; 52. TINTA EM PÓ; 53. TINTA EM PÓ; 54. TINTA EM PÓ; 55. TINTA EM PÓ; 56. TINTA EM PÓ; 57. TINTA EM PÓ; 58. TINTA EM PÓ; 59. TINTA EM PÓ; 60. TINTA EM PÓ; 61. TINTA EM PÓ; 62. TINTA EM PÓ; 63. TINTA EM PÓ; 64. TINTA EM PÓ; 65. TINTA EM PÓ; 66. TINTA EM PÓ; 67. TINTA EM PÓ; 68. TINTA EM PÓ; 69. TINTA EM PÓ; 70. TINTA EM PÓ; 71. TINTA EM PÓ; 72. TINTA EM PÓ; 73. TINTA EM PÓ; 74. TINTA EM PÓ; 75. TINTA EM PÓ; 76. TINTA EM PÓ; 77. TINTA EM PÓ; 78. TINTA EM PÓ; 79. TINTA EM PÓ; 80. TINTA EM PÓ; 81. TINTA EM PÓ; 82. TINTA EM PÓ; 83. TINTA EM PÓ; 84. TINTA EM PÓ; 85. TINTA EM PÓ; 86. TINTA EM PÓ; 87. TINTA EM PÓ; 88. TINTA EM PÓ; 89. TINTA EM PÓ; 90. TINTA EM PÓ; 91. TINTA EM PÓ; 92. TINTA EM PÓ; 93. TINTA EM PÓ; 94. TINTA EM PÓ; 95. TINTA EM PÓ; 96. TINTA EM PÓ; 97. TINTA EM PÓ; 98. TINTA EM PÓ; 99. TINTA EM PÓ; 100. TINTA EM PÓ;	1. TINTA EM PÓ; 2. TINTA EM PÓ; 3. TINTA EM PÓ; 4. TINTA EM PÓ; 5. TINTA EM PÓ; 6. TINTA EM PÓ; 7. TINTA EM PÓ; 8. TINTA EM PÓ; 9. TINTA EM PÓ; 10. TINTA EM PÓ; 11. TINTA EM PÓ; 12. TINTA EM PÓ; 13. TINTA EM PÓ; 14. TINTA EM PÓ; 15. TINTA EM PÓ; 16. TINTA EM PÓ; 17. TINTA EM PÓ; 18. TINTA EM PÓ; 19. TINTA EM PÓ; 20. TINTA EM PÓ; 21. TINTA EM PÓ; 22. TINTA EM PÓ; 23. TINTA EM PÓ; 24. TINTA EM PÓ; 25. TINTA EM PÓ; 26. TINTA EM PÓ; 27. TINTA EM PÓ; 28. TINTA EM PÓ; 29. TINTA EM PÓ; 30. TINTA EM PÓ; 31. TINTA EM PÓ; 32. TINTA EM PÓ; 33. TINTA EM PÓ; 34. TINTA EM PÓ; 35. TINTA EM PÓ; 36. TINTA EM PÓ; 37. TINTA EM PÓ; 38. TINTA EM PÓ; 39. TINTA EM PÓ; 40. TINTA EM PÓ; 41. TINTA EM PÓ; 42. TINTA EM PÓ; 43. TINTA EM PÓ; 44. TINTA EM PÓ; 45. TINTA EM PÓ; 46. TINTA EM PÓ; 47. TINTA EM PÓ; 48. TINTA EM PÓ; 49. TINTA EM PÓ; 50. TINTA EM PÓ; 51. TINTA EM PÓ; 52. TINTA EM PÓ; 53. TINTA EM PÓ; 54. TINTA EM PÓ; 55. TINTA EM PÓ; 56. TINTA EM PÓ; 57. TINTA EM PÓ; 58. TINTA EM PÓ; 59. TINTA EM PÓ; 60. TINTA EM PÓ; 61. TINTA EM PÓ; 62. TINTA EM PÓ; 63. TINTA EM PÓ; 64. TINTA EM PÓ; 65. TINTA EM PÓ; 66. TINTA EM PÓ; 67. TINTA EM PÓ; 68. TINTA EM PÓ; 69. TINTA EM PÓ; 70. TINTA EM PÓ; 71. TINTA EM PÓ; 72. TINTA EM PÓ; 73. TINTA EM PÓ; 74. TINTA EM PÓ; 75. TINTA EM PÓ; 76. TINTA EM PÓ; 77. TINTA EM PÓ; 78. TINTA EM PÓ; 79. TINTA EM PÓ; 80. TINTA EM PÓ; 81. TINTA EM PÓ; 82. TINTA EM PÓ; 83. TINTA EM PÓ; 84. TINTA EM PÓ; 85. TINTA EM PÓ; 86. TINTA EM PÓ; 87. TINTA EM PÓ; 88. TINTA EM PÓ; 89. TINTA EM PÓ; 90. TINTA EM PÓ; 91. TINTA EM PÓ; 92. TINTA EM PÓ; 93. TINTA EM PÓ; 94. TINTA EM PÓ; 95. TINTA EM PÓ; 96. TINTA EM PÓ; 97. TINTA EM PÓ; 98. TINTA EM PÓ; 99. TINTA EM PÓ; 100. TINTA EM PÓ;	1. TINTA EM PÓ; 2. TINTA EM PÓ; 3. TINTA EM PÓ; 4. TINTA EM PÓ; 5. TINTA EM PÓ; 6. TINTA EM PÓ; 7. TINTA EM PÓ; 8. TINTA EM PÓ; 9. TINTA EM PÓ; 10. TINTA EM PÓ; 11. TINTA EM PÓ; 12. TINTA EM PÓ; 13. TINTA EM PÓ; 14. TINTA EM PÓ; 15. TINTA EM PÓ; 16. TINTA EM PÓ; 17. TINTA EM PÓ; 18. TINTA EM PÓ; 19. TINTA EM PÓ; 20. TINTA EM PÓ; 21. TINTA EM PÓ; 22. TINTA EM PÓ; 23. TINTA EM PÓ; 24. TINTA EM PÓ; 25. TINTA EM PÓ; 26. TINTA EM PÓ; 27. TINTA EM PÓ; 28. TINTA EM PÓ; 29. TINTA EM PÓ; 30. TINTA EM PÓ; 31. TINTA EM PÓ; 32. TINTA EM PÓ; 33. TINTA EM PÓ; 34. TINTA EM PÓ; 35. TINTA EM PÓ; 36. TINTA EM PÓ; 37. TINTA EM PÓ; 38. TINTA EM PÓ; 39. TINTA EM PÓ; 40. TINTA EM PÓ; 41. TINTA EM PÓ; 42. TINTA EM PÓ; 43. TINTA EM PÓ; 44. TINTA EM PÓ; 45. TINTA EM PÓ; 46. TINTA EM PÓ; 47. TINTA EM PÓ; 48. TINTA EM PÓ; 49. TINTA EM PÓ; 50. TINTA EM PÓ; 51. TINTA EM PÓ; 52. TINTA EM PÓ; 53. TINTA EM PÓ; 54. TINTA EM PÓ; 55. TINTA EM PÓ; 56. TINTA EM PÓ; 57. TINTA EM PÓ; 58. TINTA EM PÓ; 59. TINTA EM PÓ; 60. TINTA EM PÓ; 61. TINTA EM PÓ; 62. TINTA EM PÓ; 63. TINTA EM PÓ; 64. TINTA EM PÓ; 65. TINTA EM PÓ; 66. TINTA EM PÓ; 67. TINTA EM PÓ; 68. TINTA EM PÓ; 69. TINTA EM PÓ; 70. TINTA EM PÓ; 71. TINTA EM PÓ; 72. TINTA EM PÓ; 73. TINTA EM PÓ; 74. TINTA EM PÓ; 75. TINTA EM PÓ; 76. TINTA EM PÓ; 77. TINTA EM PÓ; 78. TINTA EM PÓ; 79. TINTA EM PÓ; 80. TINTA EM PÓ; 81. TINTA EM PÓ; 82. TINTA EM PÓ; 83. TINTA EM PÓ; 84. TINTA EM PÓ; 85. TINTA EM PÓ; 86. TINTA EM PÓ; 87. TINTA EM PÓ; 88. TINTA EM PÓ; 89. TINTA EM PÓ; 90. TINTA EM PÓ; 91. TINTA EM PÓ; 92. TINTA EM PÓ; 93. TINTA EM PÓ; 94. TINTA EM PÓ; 95. TINTA EM PÓ; 96. TINTA EM PÓ; 97. TINTA EM PÓ; 98. TINTA EM PÓ; 99. TINTA EM PÓ; 100. TINTA EM PÓ;

APPROVAÇÃO	DATA	APPROVAÇÃO	DATA
AUTOR DO PROJETO			
DESENHOS DE REFERÊNCIA Nº			
APPROVAÇÃO	DATA	APPROVAÇÃO	DATA

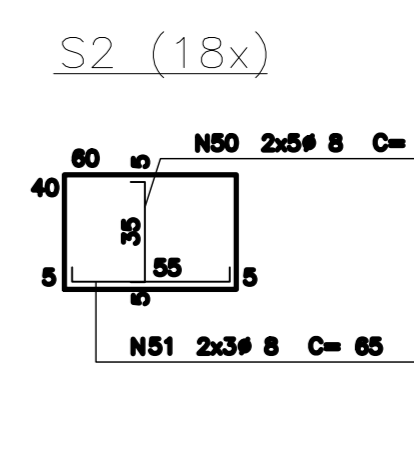
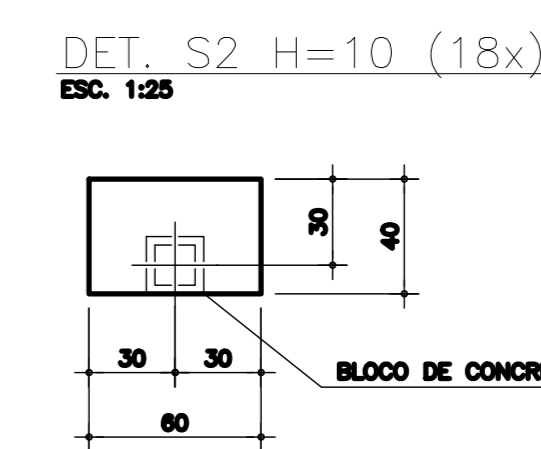
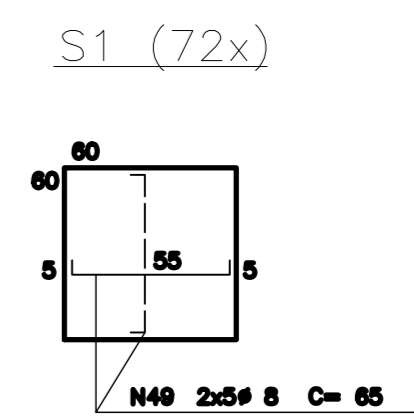
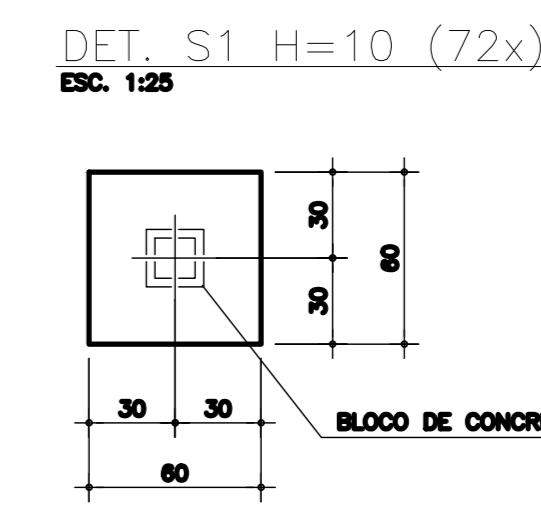
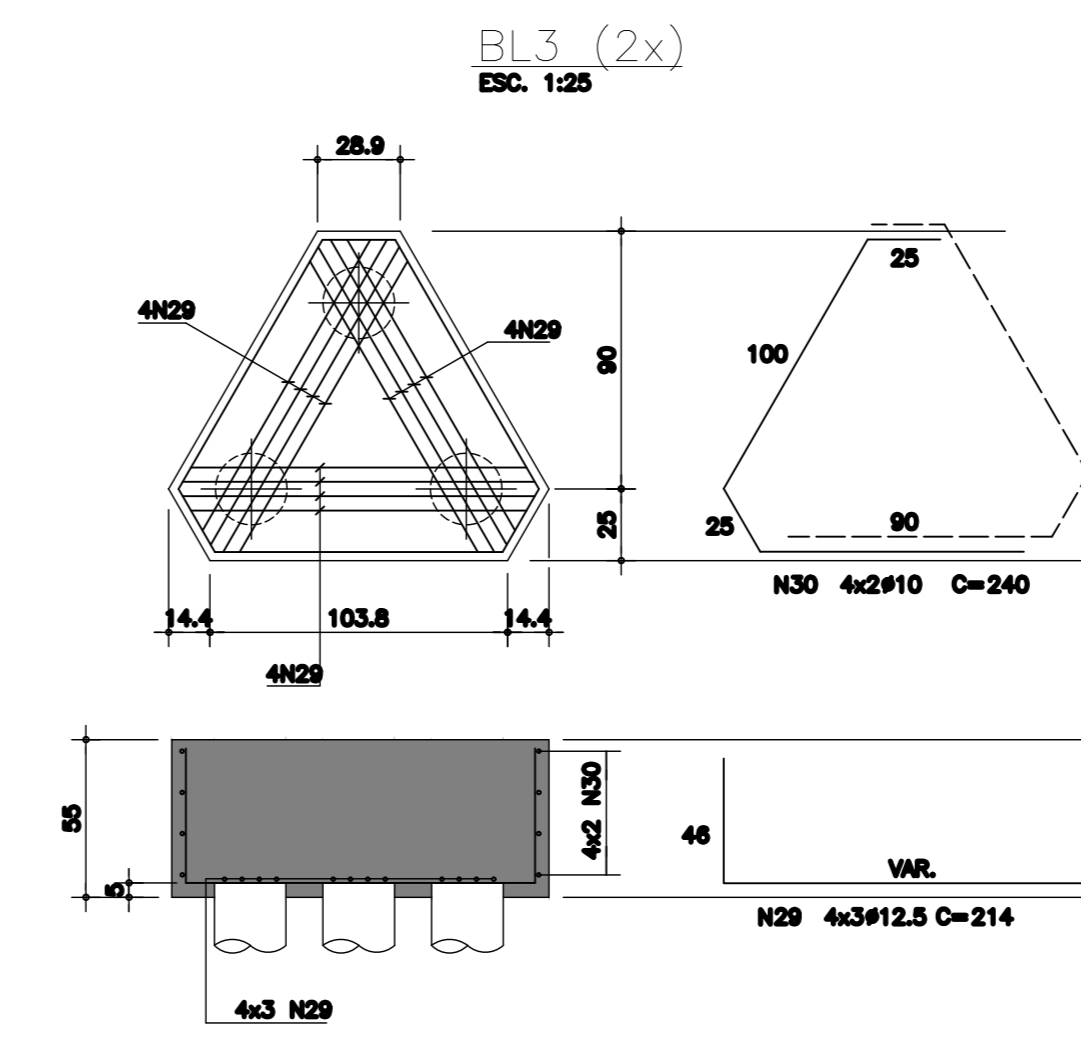
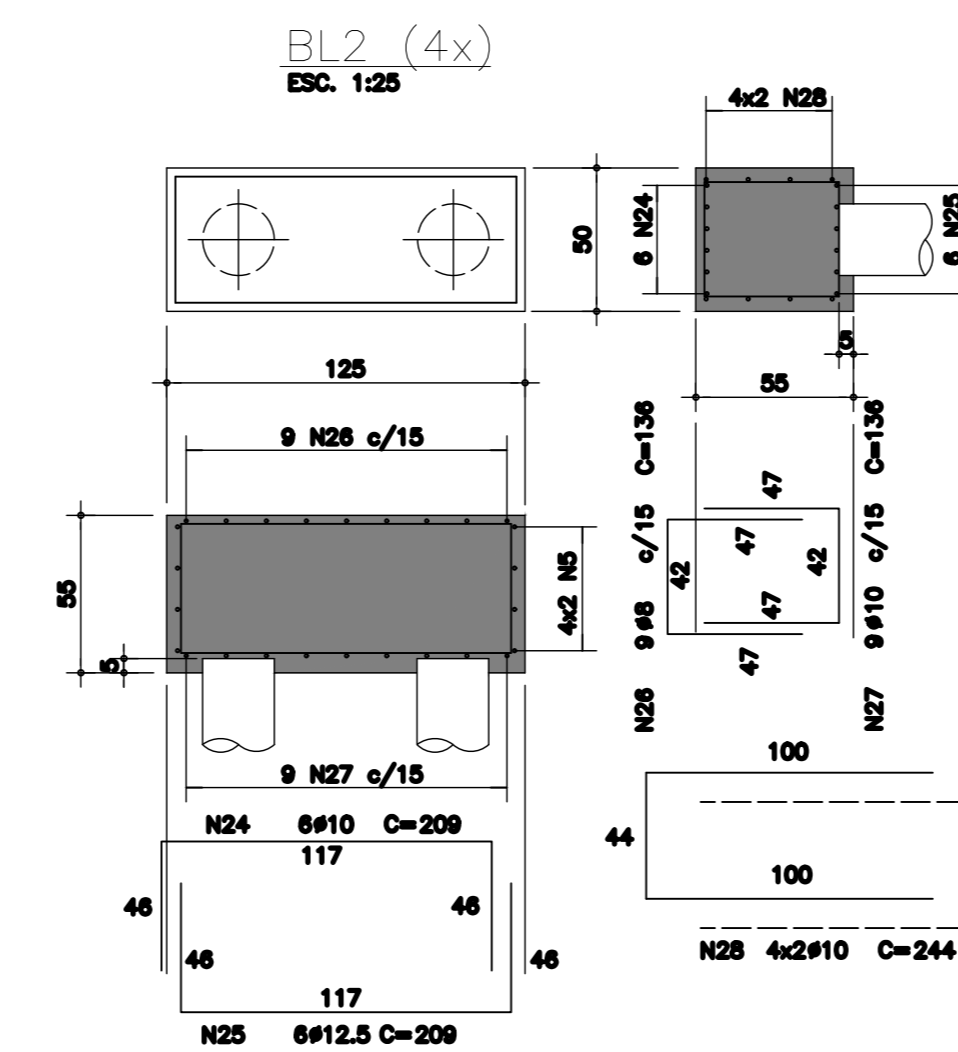
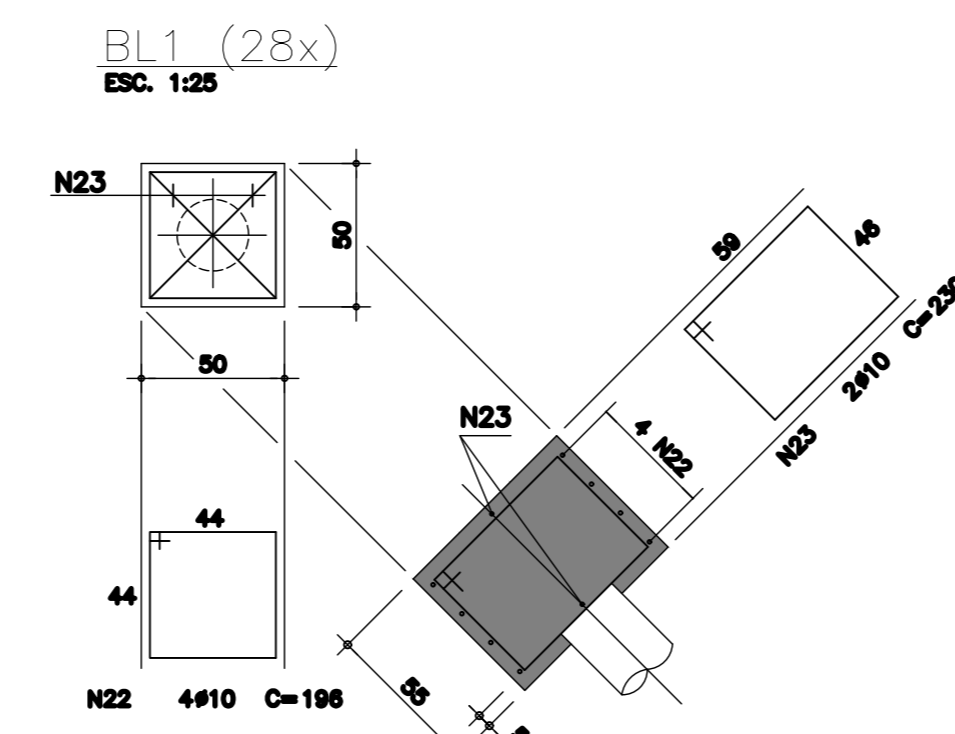
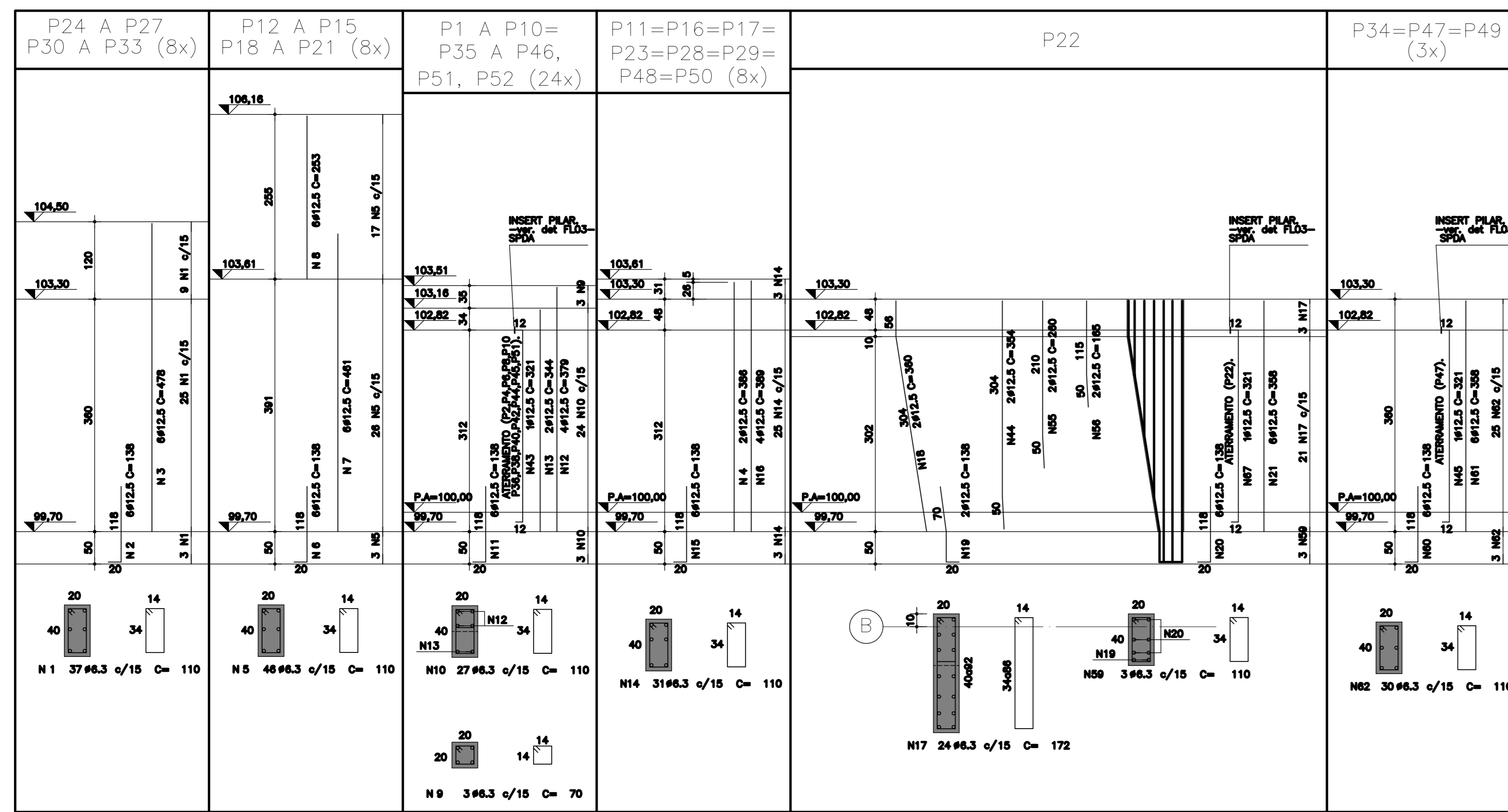
PROJETO ORIGINAL ELABORADO POR:

ATMOS ARQUITETURA E CONSULTORIA LTDA
R. MAJOR BERTONIO, 88 C.J. 502 REPUBLICA
SÃO PAULO-SP CEP:01132-000
FONE: 3129 5880 atmosfer@atmos.arq.br

ARQUITETO: ANTONIO TADEU BERTALONI CAU - Nº 43329-0

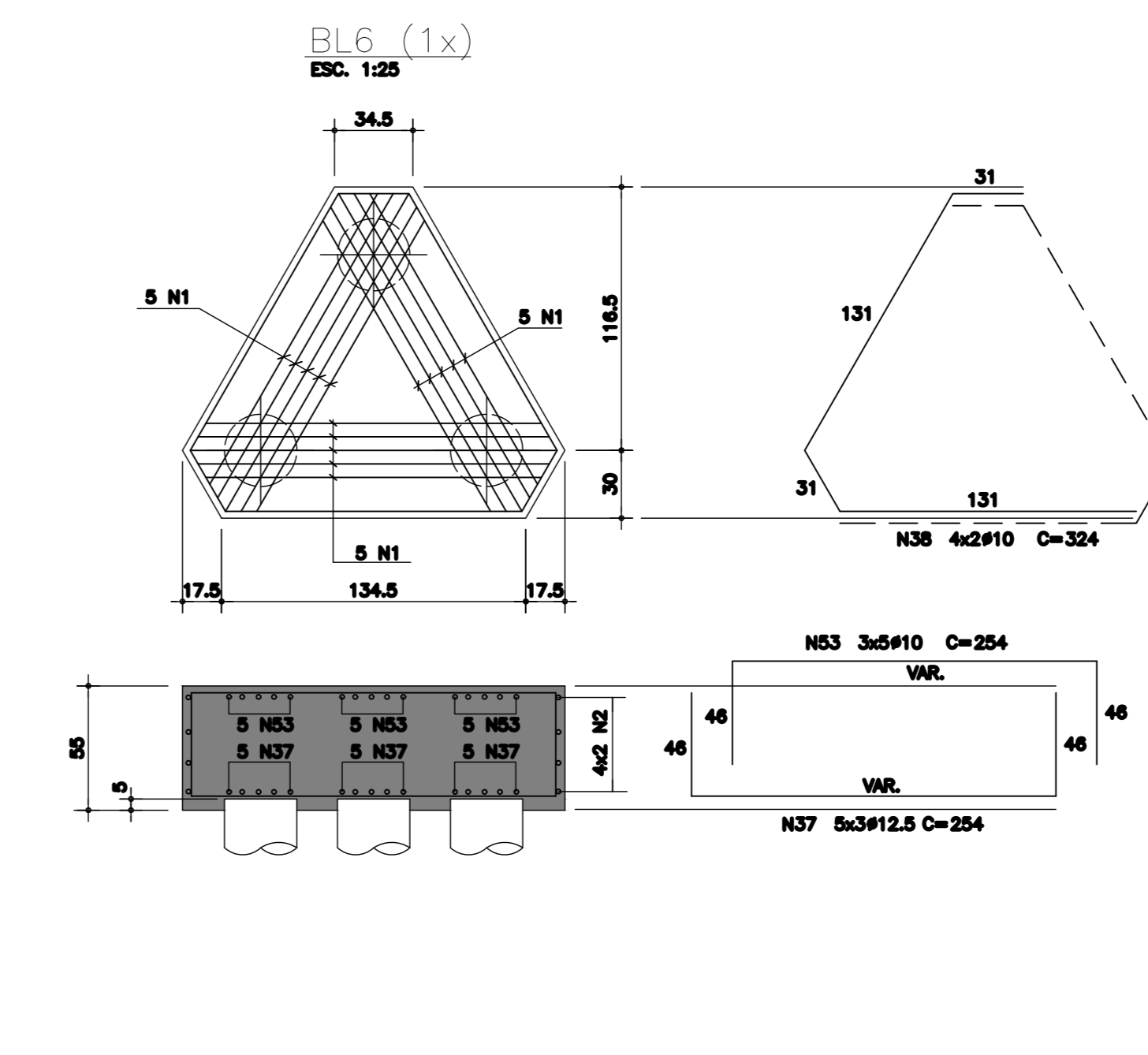
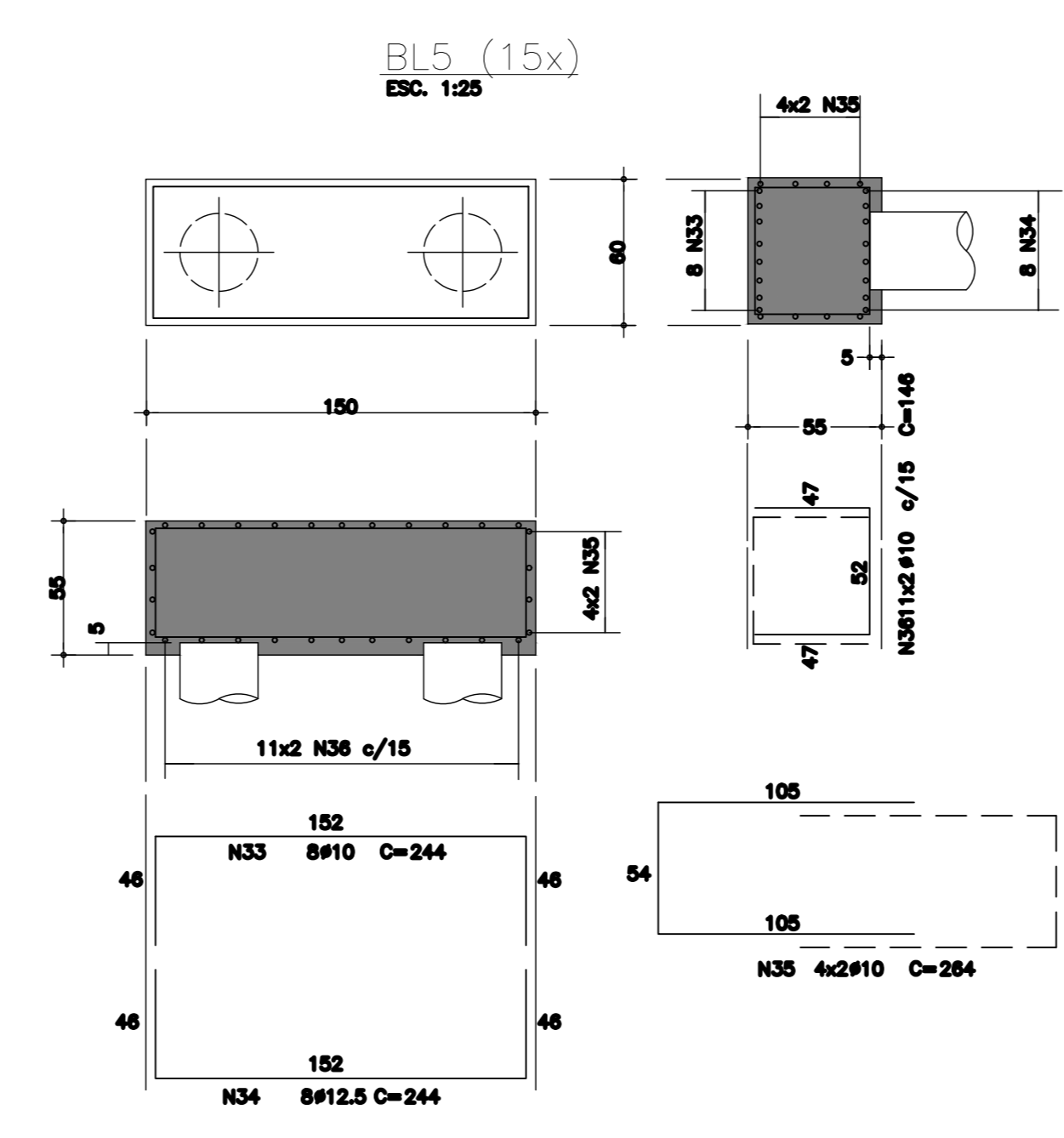
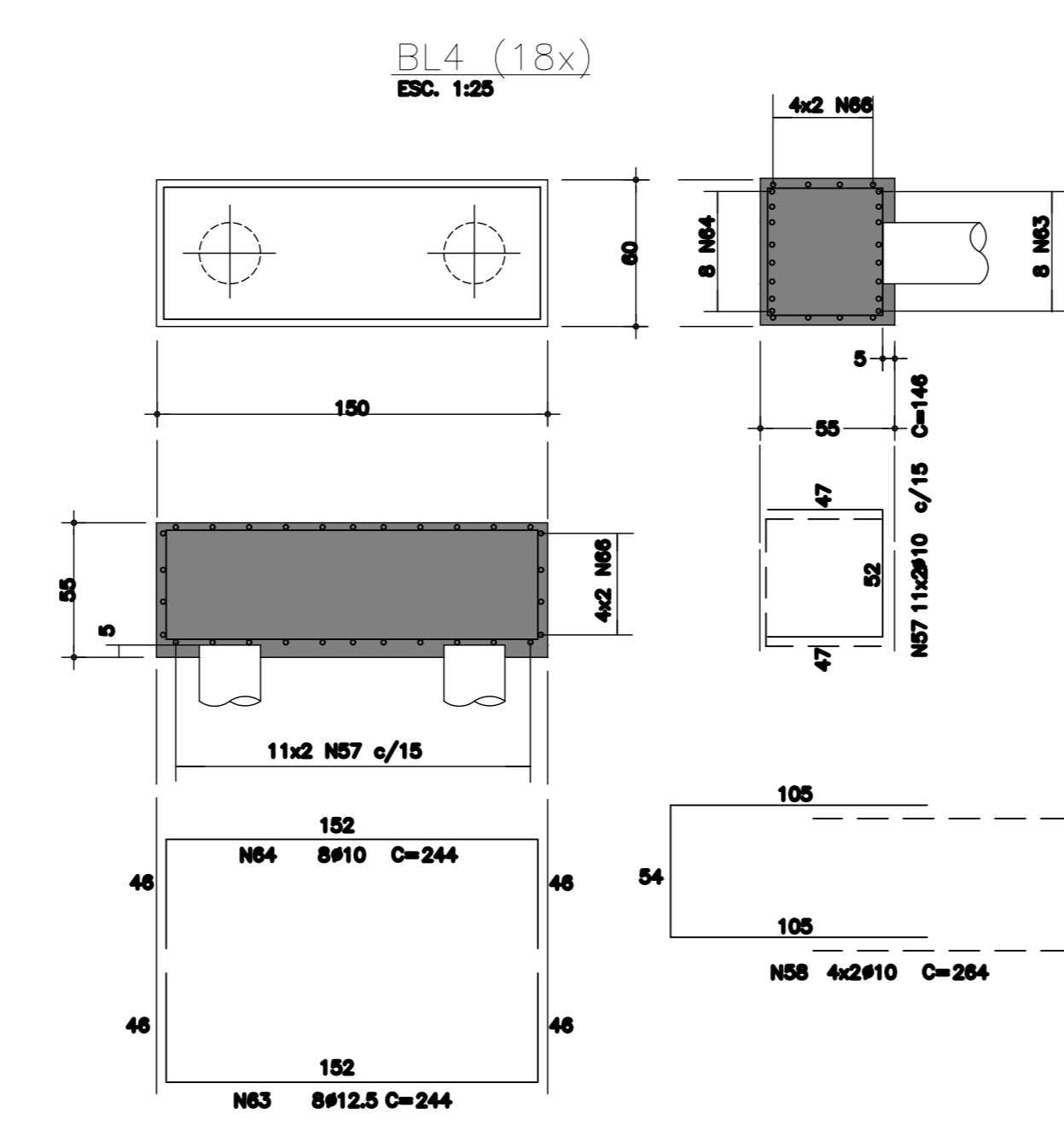
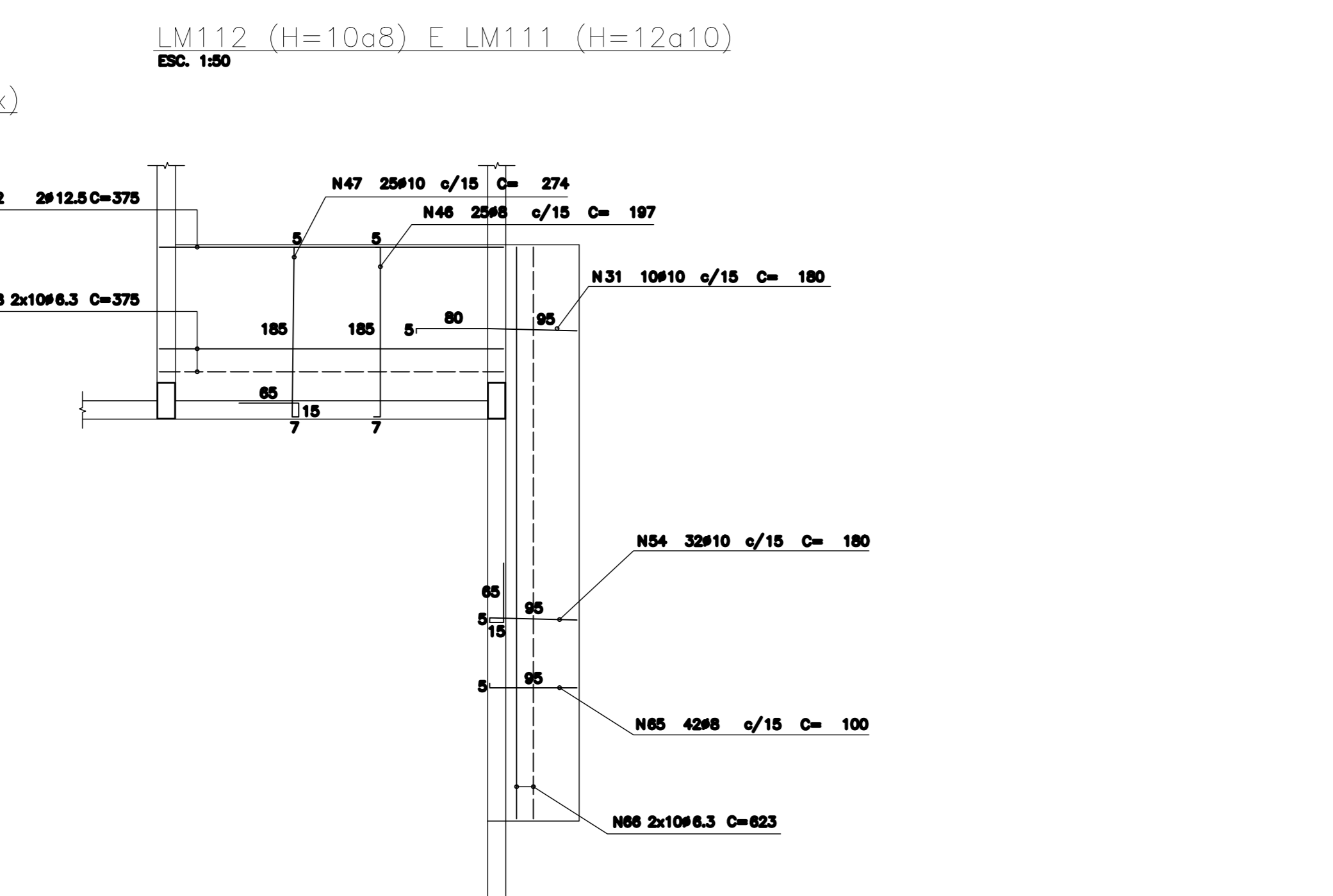
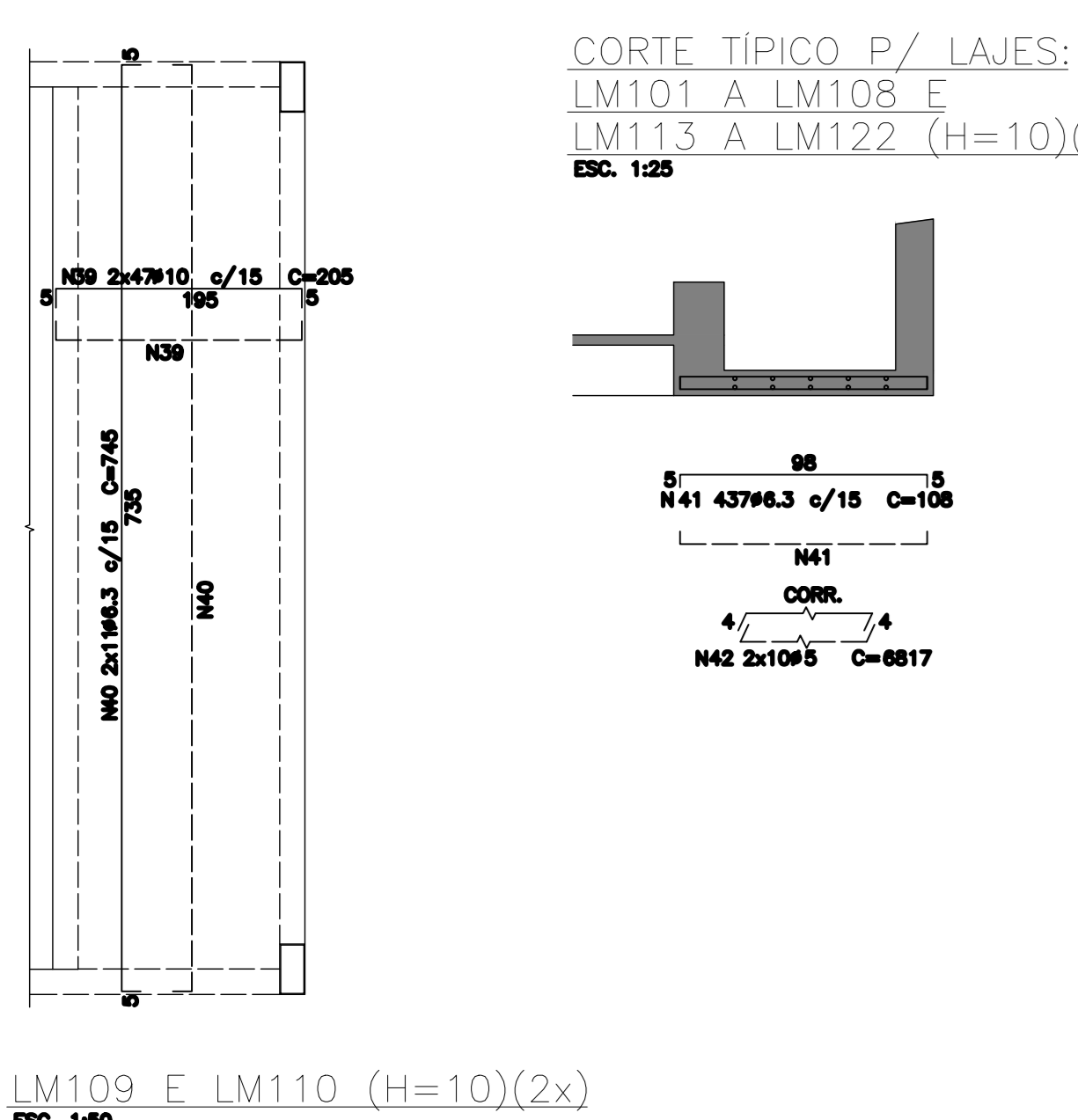
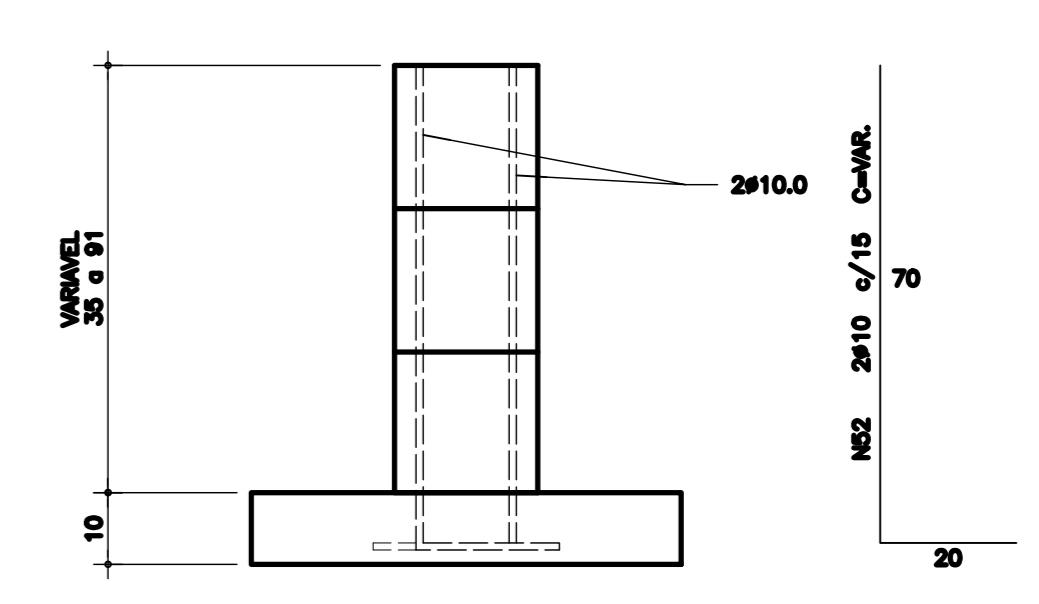
FUNDAÇÃO PARA O DESENVOLVIMENTO DA EDUCAÇÃO - FDE	UNIDADE ESCOLAR 08 SALAS DE AULA	TIPO PROJETO	DATA	ETAPA/ÁREA TÉCNICA
ESCOLA - NOME/LOCAL	UNIDADE ESCOLAR 08 SALAS DE AULA	PADRÃO	JUN/2014	PE-ARQ
CONTEÚDO	AMPLIAÇÕES - COZINHA E DESPENSA	ESCALA	1:25	FOLHA
				08 00

ESC. PLOT.
1:20
40
841x1189
CORRÉS/ESP.
RED. 0,20
YELLOW 0,50
GREEN 0,30
CYAN 0,40
BLUE 0,30
MAGENTA 0,10
WHITE 0,70
COR 8 0,30



LISTA DE FERROS				
POS.	#	QUANT.	COMPIMENTO	TOTAL
1	6.3	298	110	32780
2	12.5	48	138	8654
3	12.5	48	138	8654
4	12.5	18	306	6178
5	6.3	388	110	42680
6	12.5	48	138	8654
7	12.5	48	481	22128
8	12.5	48	253	12144
9	6.3	72	70	5040
10	6.3	648	110	71280
11	12.5	144	138	19872
12	12.5	48	378	36036
13	12.5	48	344	16512
14	6.3	248	110	27280
15	12.5	48	138	8654
16	12.5	32	288	13440
17	6.3	24	172	4128
18	12.5	2	280	720
19	12.5	2	138	276
20	12.5	6	138	828
21	12.5	6	208	2148
22	10	112	198	22176
23	10	58	230	13260
24	10	24	208	5016
25	12.5	24	208	5016
26	8	38	138	5256
27	10	38	138	5256
28	10	32	244	7808
29	12.5	24	214	5136
30	10	18	240	4320
31	10	10	180	1800
32	12.5	2	378	756
33	10	120	244	29280
34	12.5	180	244	29280
35	10	120	284	34080
36	10	330	148	48780
37	12.5	15	284	3810
38	10	8	334	2672
39	10	188	208	39104
40	6.3	44	748	32780
41	6.3	874	108	94332
42	5	40	8517	272680
43	12.5	24	321	7704
44	12.5	2	284	720
45	12.5	3	321	963
46	8	25	197	4925
47	10	25	274	6850
48	6.3	20	378	7560
49	8	720	85	61200
50	8	180	48	8640
51	8	108	85	9180
52	10	380	90	34200
53	10	15	284	3810
54	10	32	180	5760
55	12.5	2	280	520
56	12.5	2	185	330
57	10	388	148	57316
58	10	144	284	38016
59	6.3	3	110	330
60	12.5	18	138	2484
61	12.5	18	306	5508
62	6.3	90	110	9900
63	12.5	144	244	35136
64	10	144	244	35136
65	8	42	100	4200
66	6.3	20	623	12460
67	12.5	1	321	321

DETALHE DA ARMAÇÃO DOS PILARETES EM BLOCO ESTRUTURAL DA COBERTURA(190x) ESC. 1/10



RESUMO DE AÇO C.A. 50		
#	COMPIMENTO (m)	PESO (kg)
6.3	3361.3	845
8	788.41	304
10	3900.52	2487
12.5	2710.94	2711
16		
20		
25		
TOTAL (kg)		6317

RESUMO DE AÇO C.A. 60		
#	COMPIMENTO (m)	PESO (kg)
5	2725.8	420
6		
8		
TOTAL (kg)		420

DETALHE DO RAIO DE CURVATURA (R)			
R (mm)	s (mm)	R (cm)	s (cm)
12.5	10	16	21
16	13	21	28
20	16	28	35
25	20	35	45
C.C. - COMPIMENTO DA CURVA			

ESTE DESENHO: S1, S2, BLOCOS, PLARES, LAJES, CORTE TÍPICO P/ LAJES.

NOTA IMPORTANTE: O NÍVEL DE REFERÊNCIA 100,00 (P.A. DA CIRCULAÇÃO), CORRESPONDE AO NÍVEL TÓPOGRÁFICO DA IMPLANTAÇÃO ARQUITETURA.

LM109 E LM110 (H=10)(2x) ESC. 1/50

MODIFICAÇÕES	APROVAÇÃO	DATA	APPROVADO	DATA	DESENHOS DE REFERÊNCIA	HP	APROVADO	DATA

NOTAS:
01-CONCRETO fck ≥ 25 MPa
02-ACR: c/c=80 - fym=500 MPa
03-MEASURAS EM cm, MVES EM m.
04-MÉTRICAS MEDIDAS EM ESCALA.
05-COMPRISSAS MEDIDAS NO LOCAL.
06-DESENHO ADOTADA NO SOLI: 2,0kg/cm²
07-CONSUMO MÍNIMO DE CONCRETO: -300kg de cimento/m³ DE CONCRETO PREPARADO EM OBRA OU GROUT. -300kg de cimento/m³ DE CONCRETO DOBRO DO CENTRAL.
08-FATOR AJUSTAMENTO MÁXIMO < 0,80 V/m.
10- COBRIMENTO FUNDAÇÃO=3,0cm (DÍCTO ESTACAS). ESTACA=2,0cm SUPERESTRUTURA=2,5cm.

FDE
FUNDAÇÃO PARA O DESENVOLVIMENTO DA EDUCAÇÃO

ATMOS
ARQUITETURA E CONSULTORIA

ARQUITETO ANTONIO TADEU BERTARELLI
CAU - N° 43259-D

R. MAJOR SERTÓRIO, 88 C.J.502
REPÚBLICA - SÃO PAULO-SP
CEP:01222-000 F:3129 5080
atmos@atmos.org.br

11/04/2013

ENGECALC ENGENHARIA E PROJETOS ESTRUTURAIS S/C LTDA.

ENGENHEIRO: NELSON S. YOKO 0600067940

PROJETO: PADRÃO

DATA: JUN/2014

1472.13

FUNDAÇÃO PARA O DESENVOLVIMENTO DA EDUCAÇÃO - F D E

ESCOLA - NOME/LOCAL: 00000

UNIDADE ESCOLAR COM 08 SALAS DE AULA

PROJETO EXECUTIVO DE ESTRUTURA

DATA: JUN/2014

PROJETO EXECUTIVO DE ESTRUTURA

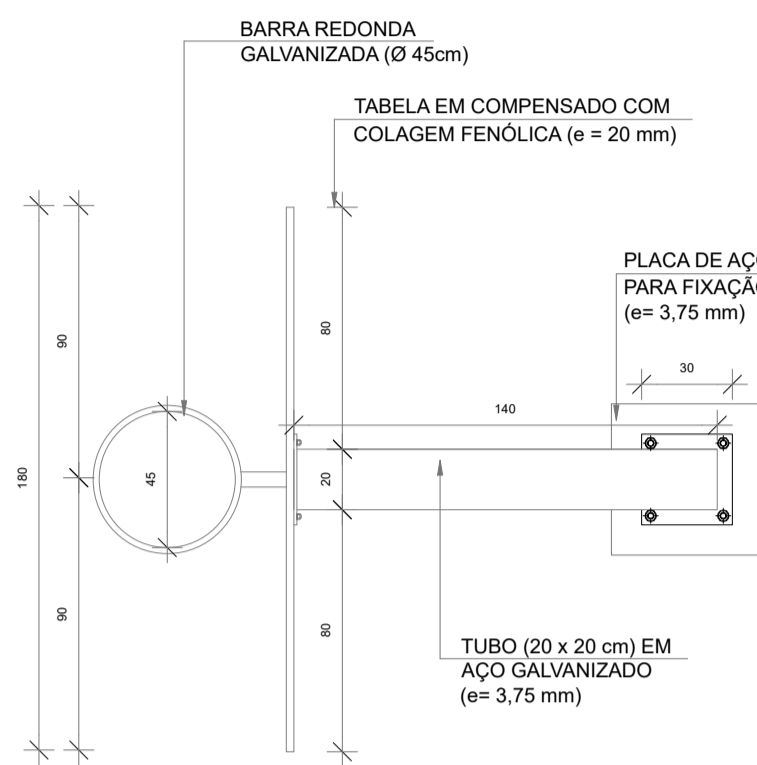
DATA: JUN/2014

PROJETO EXECUTIVO DE ESTRUTURA

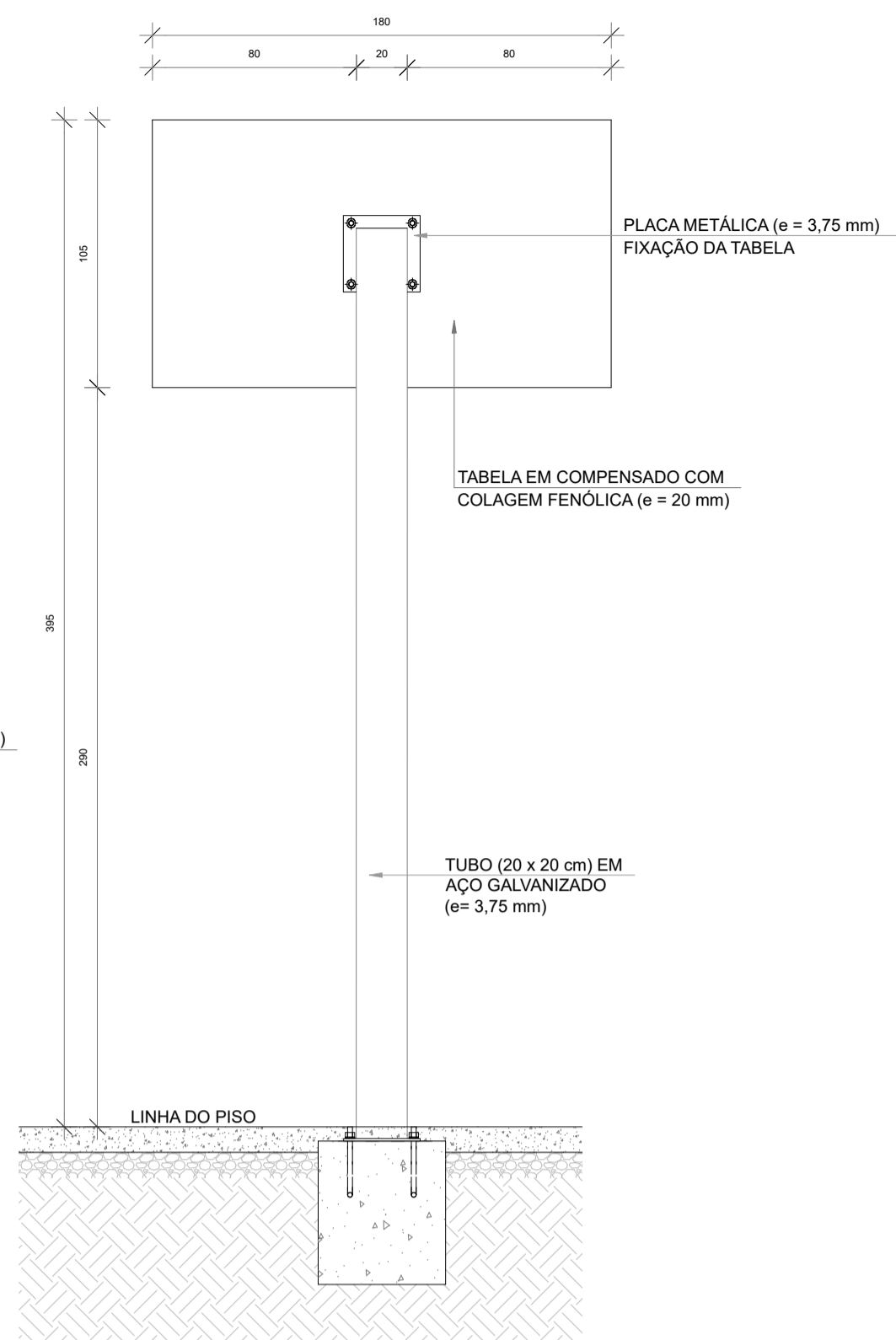
DATA: JUN/2014

12.01.059
PADRÃO TÉRREO 2012 - 8 S.A.
ESTACA Nº207

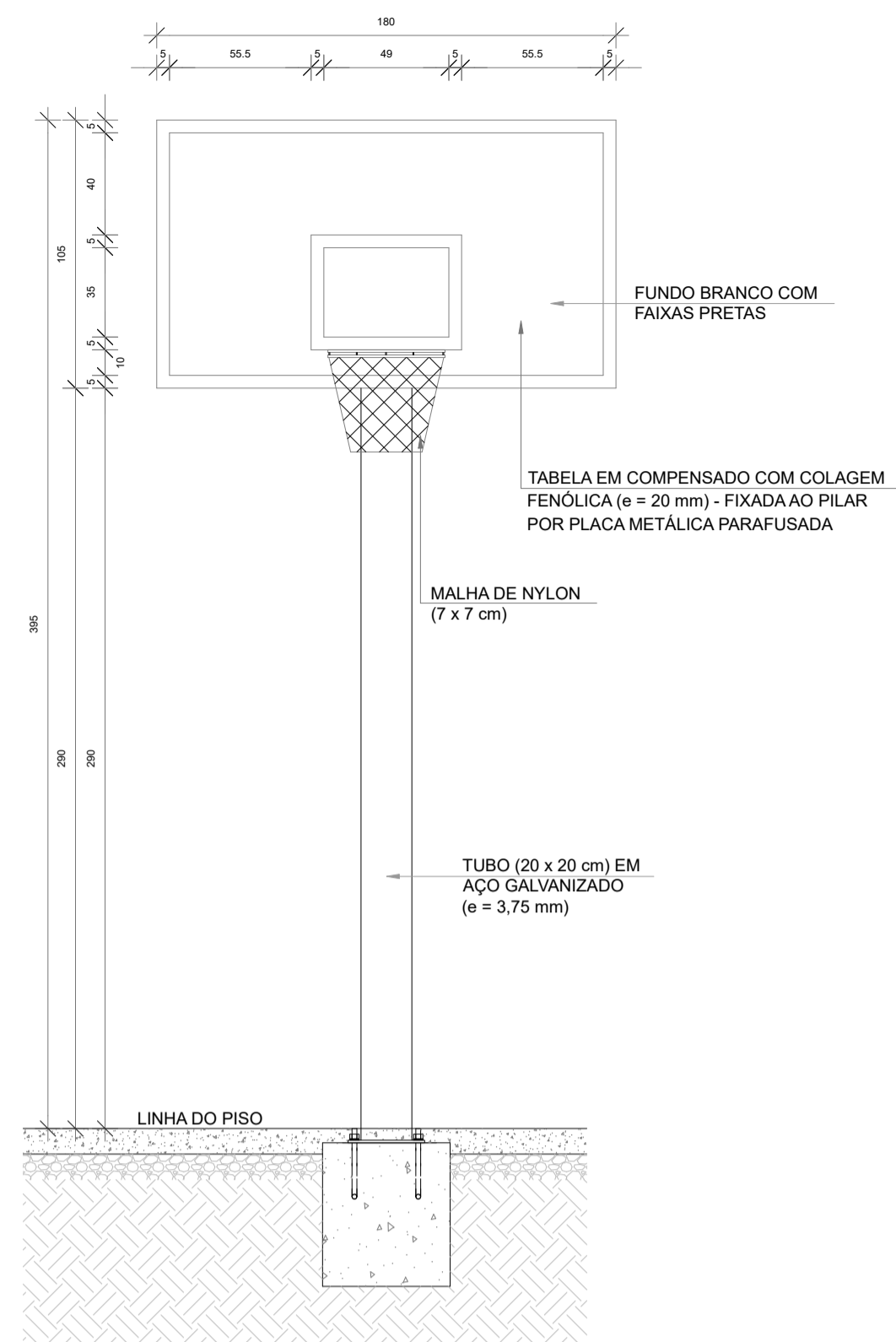
TABELA DE BASQUETEBOL



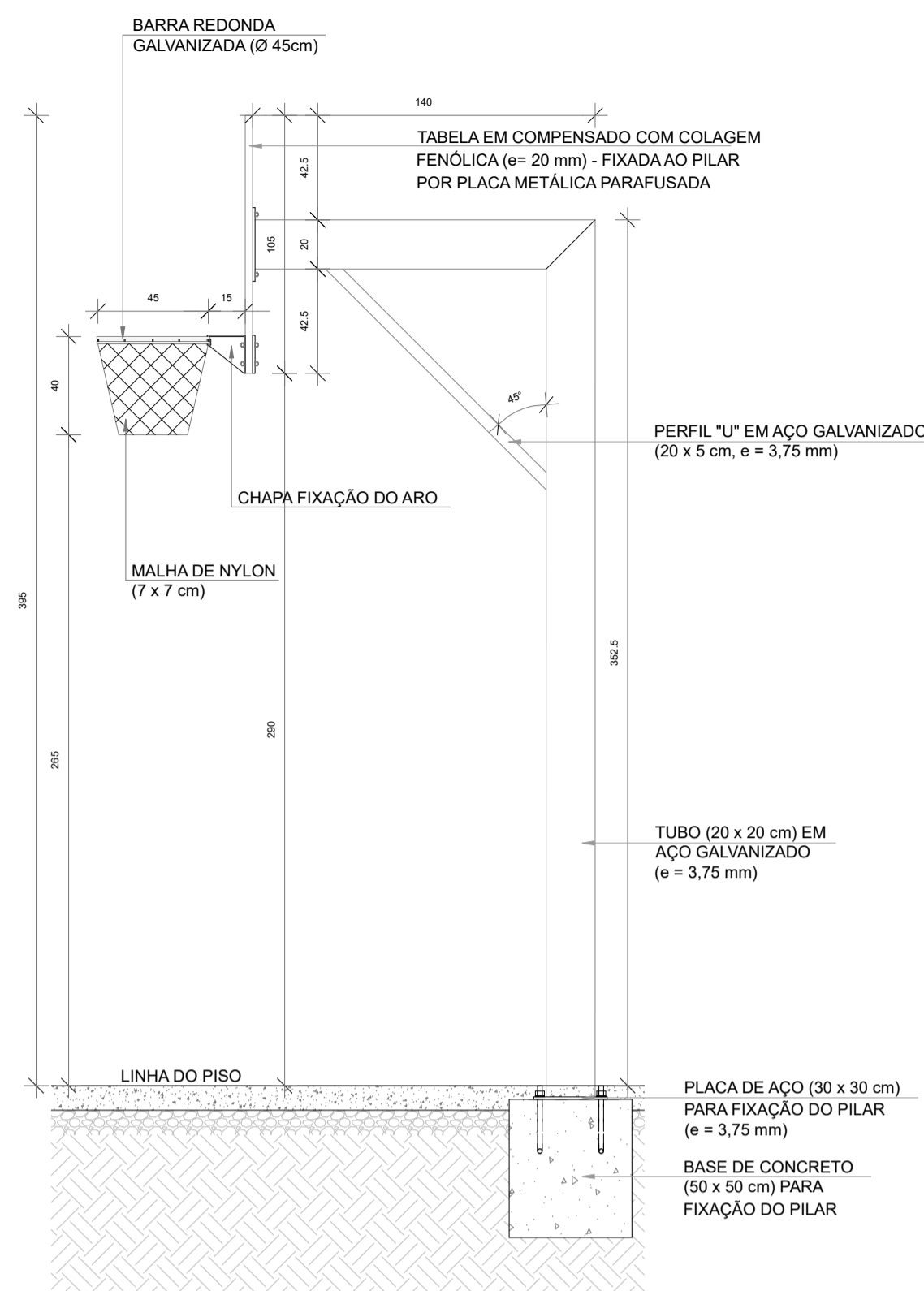
1 VISTA SUPERIOR
ESCALA 1/25



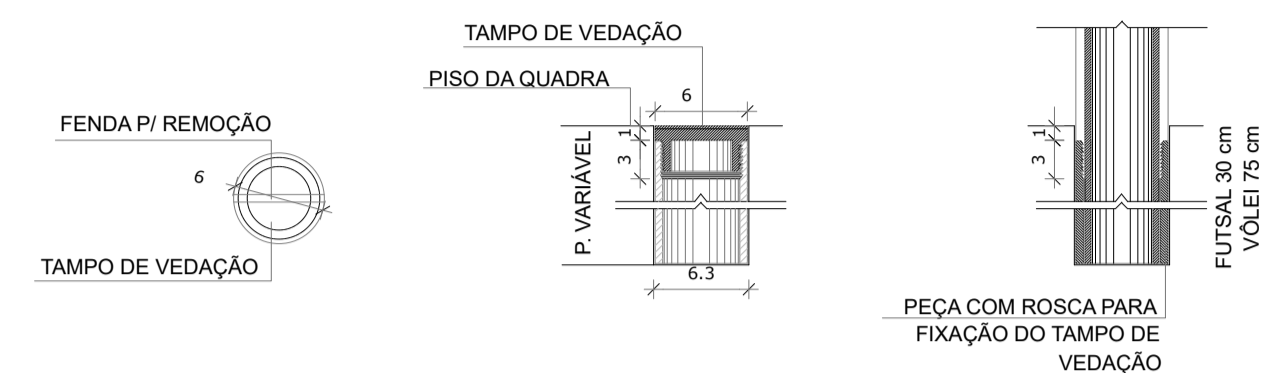
2 VISTA POSTERIOR
ESCALA 1/25



3 VISTA FRONTAL
ESCALA 1/25



4 VISTA LATERAL
ESCALA 1/25



9 DETALHE FIXAÇÃO E TAMPO DAS TRAVES
ESCALA 1/5

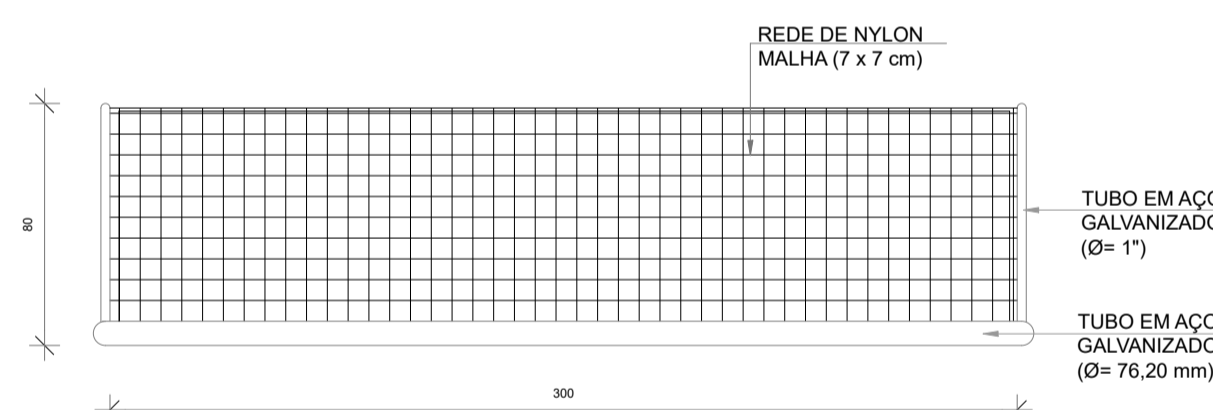
NOTAS

- MEDIDAS E NÍVEIS EM METROS.
- VERIFICAR POSIÇÃO EXATA DOS PILARES NO PROJETO ESTRUTURAL.
- VERIFICAR DETALHES CONSTRUTIVOS PERTINENTES NAS PRANCHAS DE DETALHAMENTO.
- EM CASO DE CONFLITO DE INFORMAÇÕES ENTRE O PROJETO GRÁFICO E O MEMORIAL DESCRITIVO, PREVALECE A INFORMAÇÃO CONTIDA NOS DESENHOS.

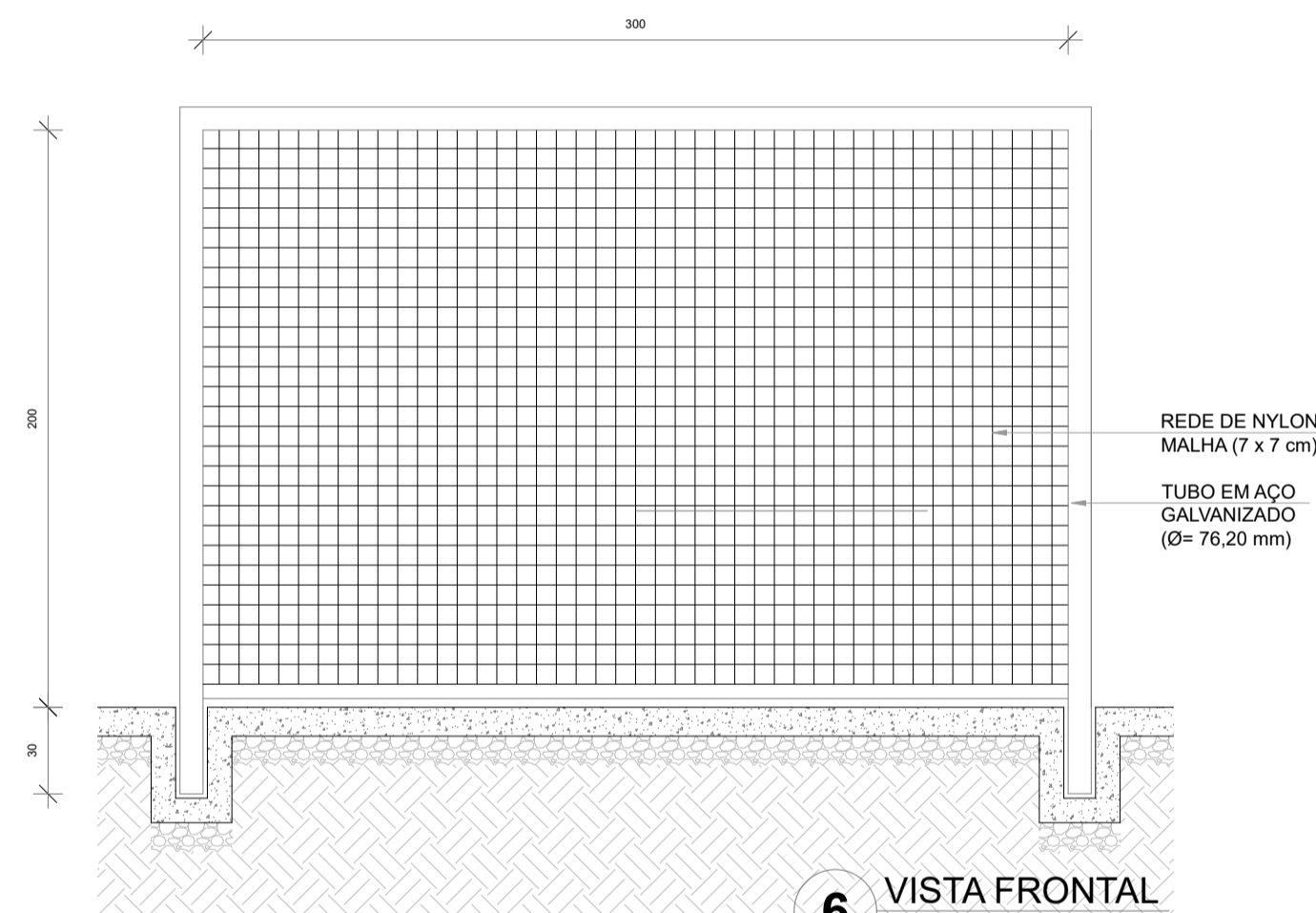
REFERÊNCIAS:

- PLANILHA DE QUANTITATIVOS
- MEMORIAL DESCRITIVO E ESPECIFICAÇÕES TÉCNICAS

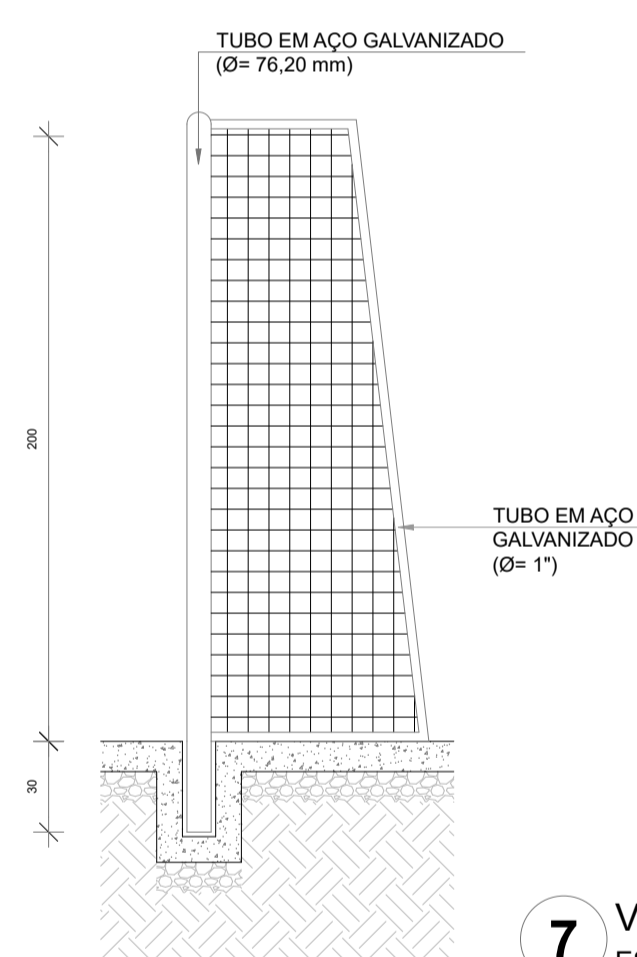
BALIZA DE FUTEBOL



5 VISTA SUPERIOR
ESCALA 1/25

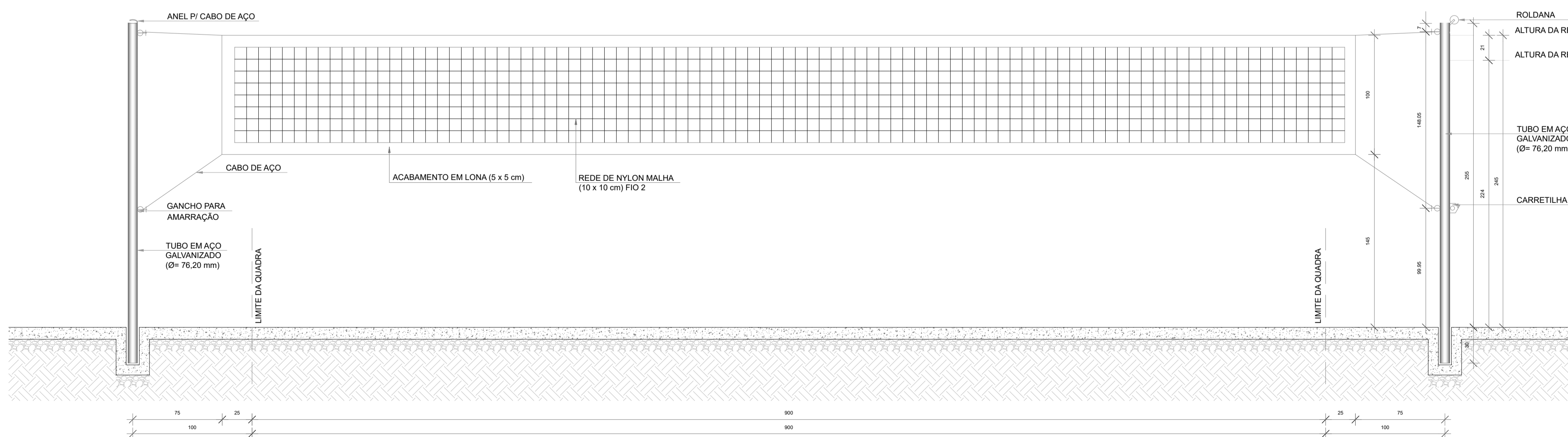


6 VISTA FRONTAL
ESCALA 1/25



7 VISTA LATERAL
ESCALA 1/25

REDE DE VOLEIBOL



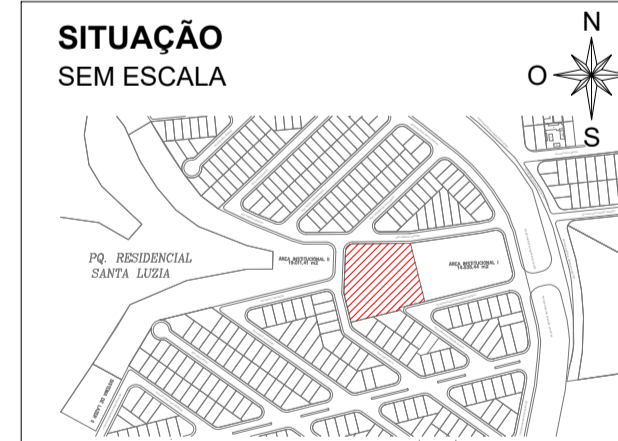
8 VISTA FRONTAL
ESCALA 1/25

PREFEITURA MUNICIPAL DE PORTO FERREIRA
"A Capital Nacional da Cerâmica Artística e da Decoração"
SECRETARIA DE OBRAS E DESENVOLVIMENTO URBANO

PROJETO ARQUITETÔNICO BÁSICO

FOLHA 08/14

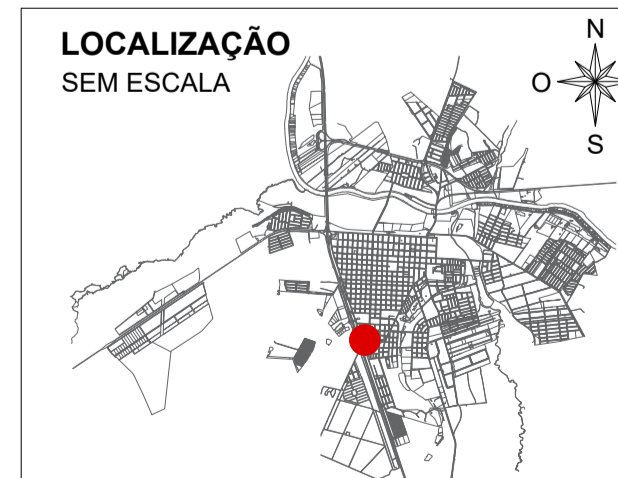
OBJETO: ESCOLA PADRÃO TÉRREO FDE E QUADRA POLIESPORTIVA
LOCAL: RUA ADÉLIA SERVILHA CAMPOS ARRUDA, Nº 0
BAIRRO: PARQUE RESIDENCIAL SANTA LUZIA
CIDADE: PORTO FERREIRA **UF:** SP **CEP:** 13.662-210
PROPRIETÁRIO: PREFEITURA MUNICIPAL DE PORTO FERREIRA
CNPJ: 45.339.363/0001-94



PROPRIETÁRIA
PREFEITURA MUNICIPAL DE PORTO FERREIRA
CNPJ: 45.339.363/0001-94

REVISÃO DO PROJETO
JULIA DE MELO AMARAL
CAU A271351-9
RRT Nº 16603340

AUTOR DO PROJETO ARQUITETÔNICO: WELLINGTON GIESTAS



QUADRO DE ÁREAS

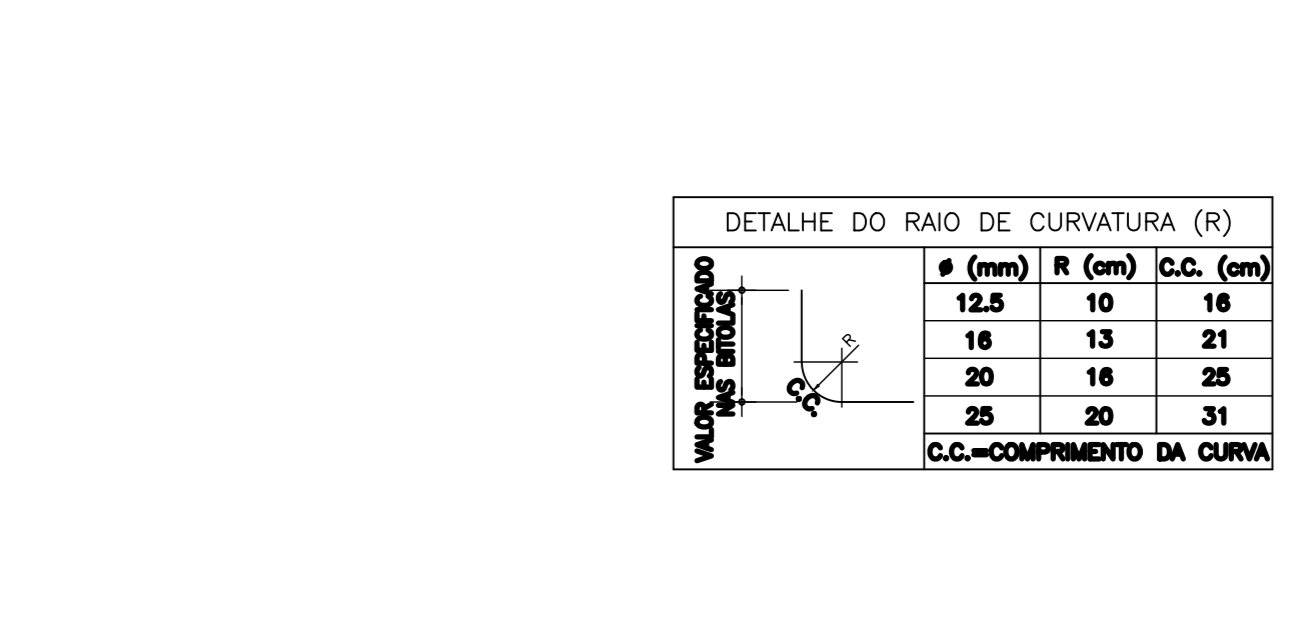
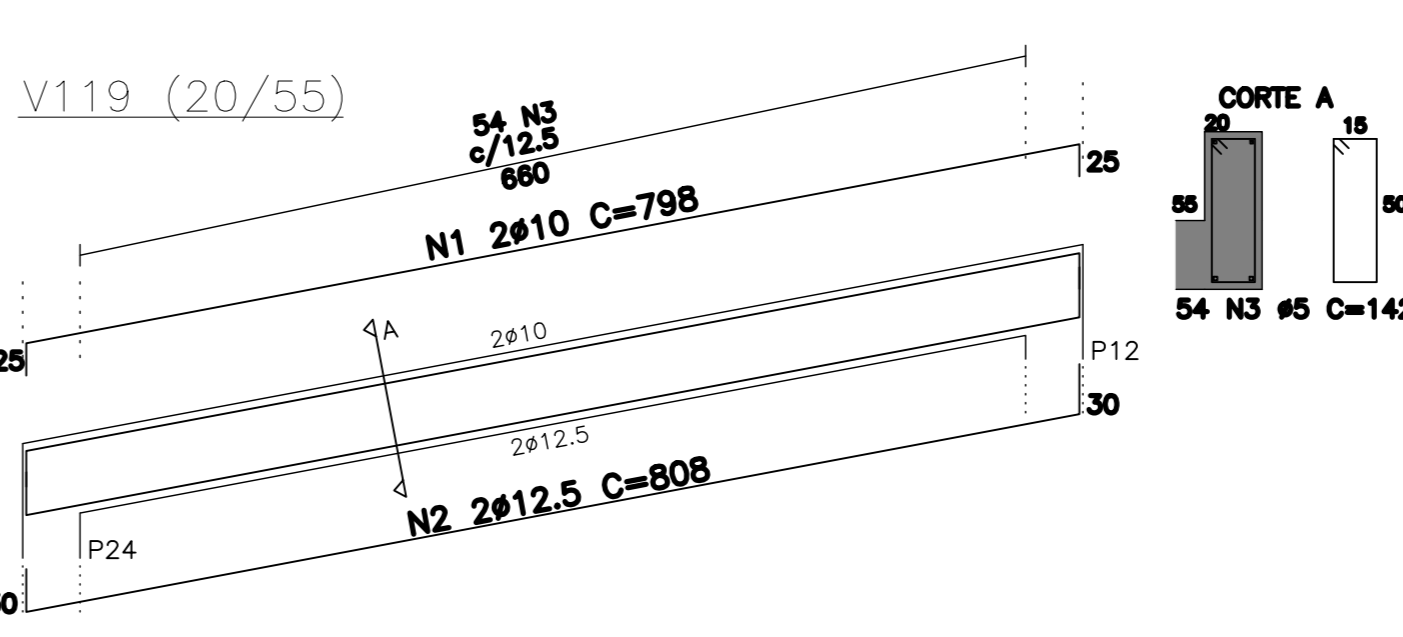
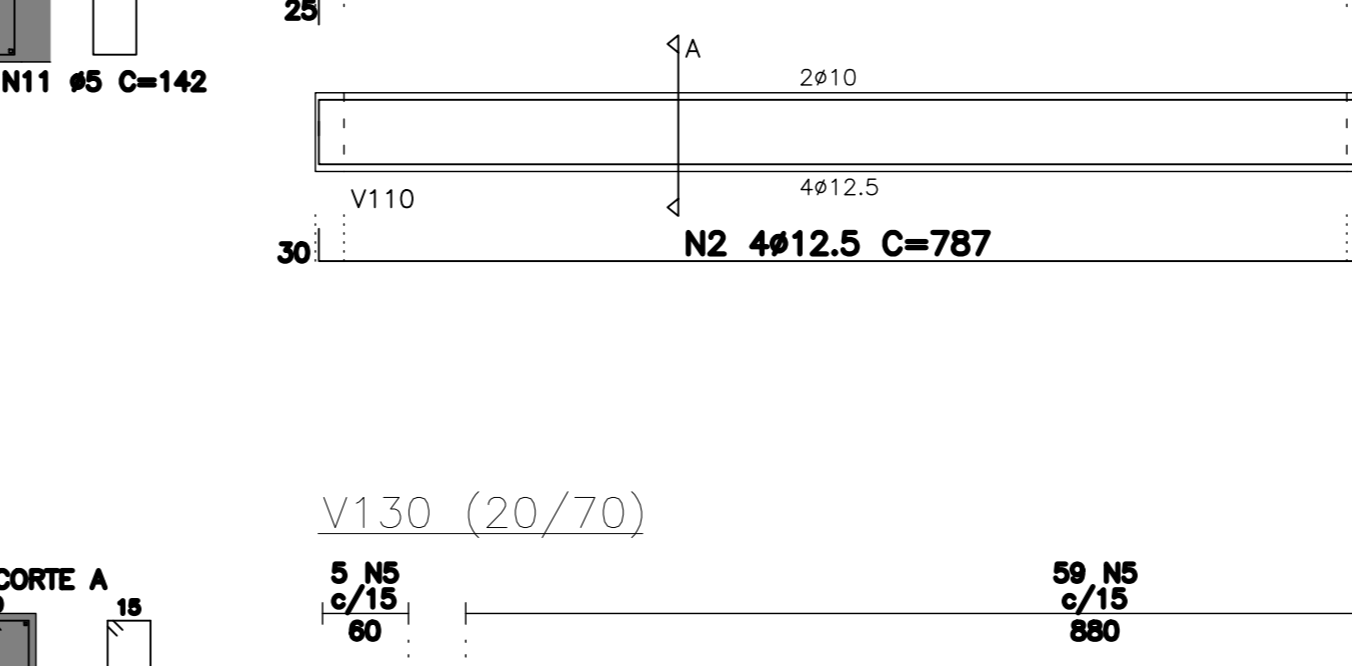
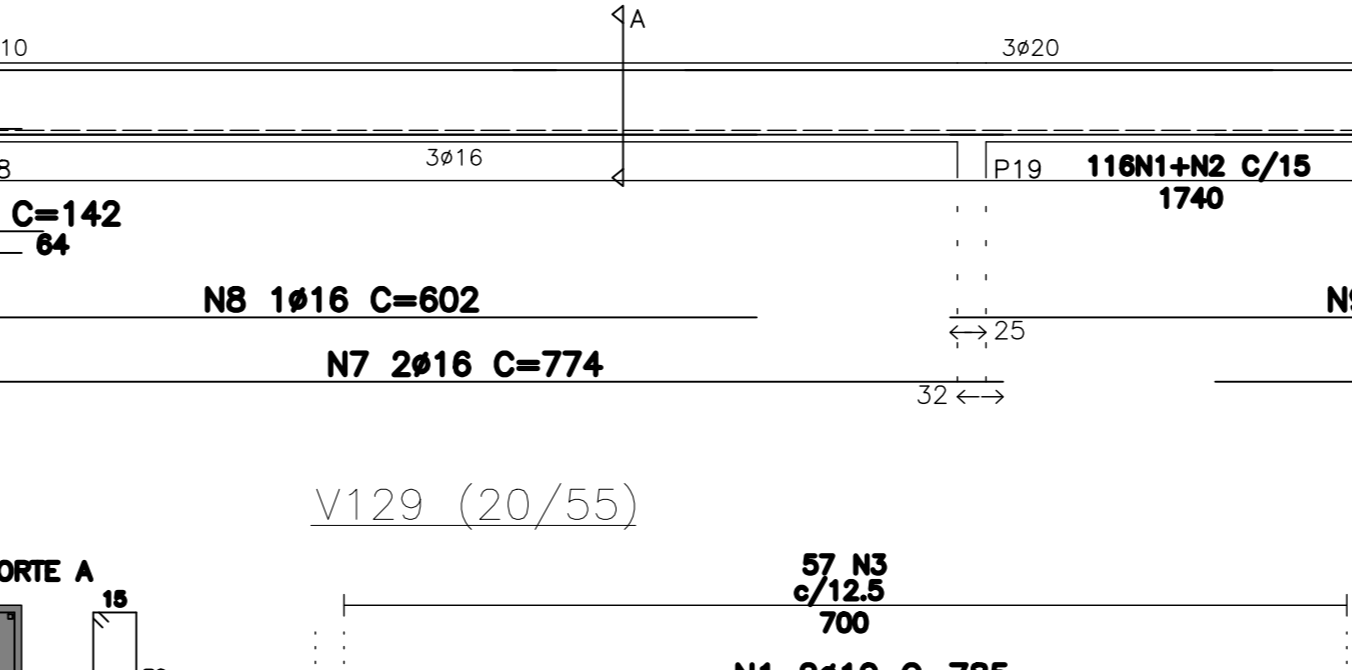
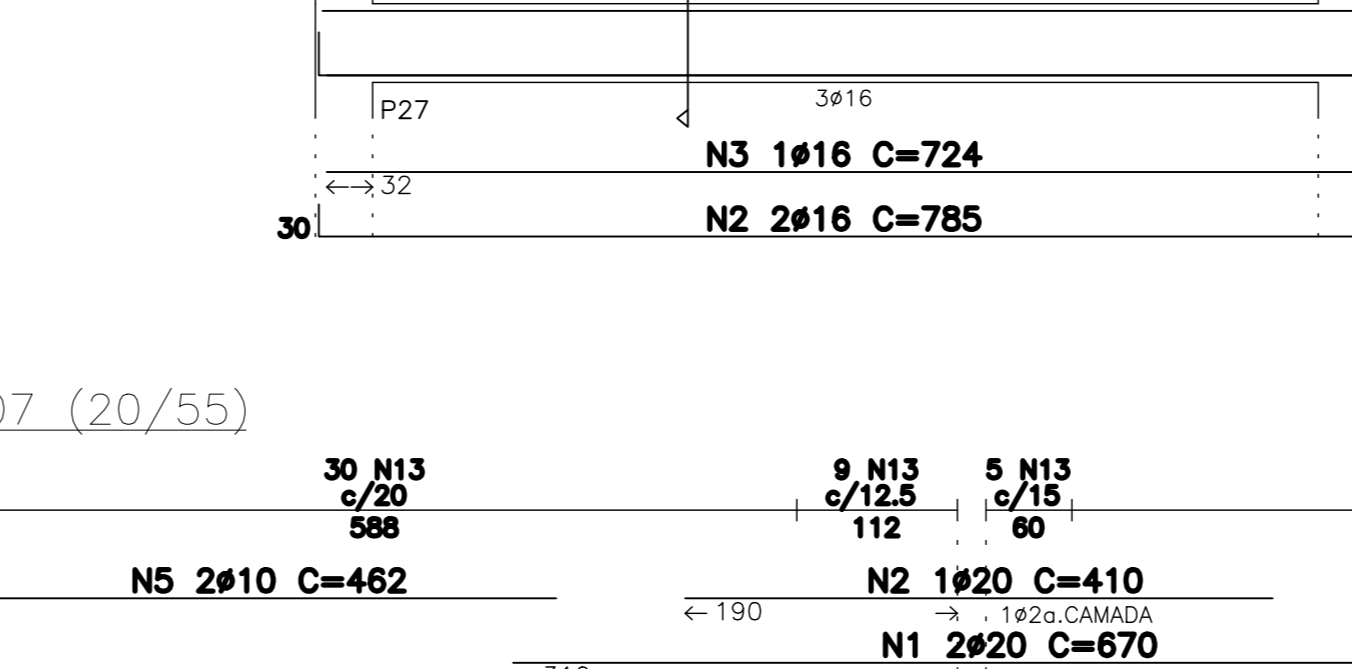
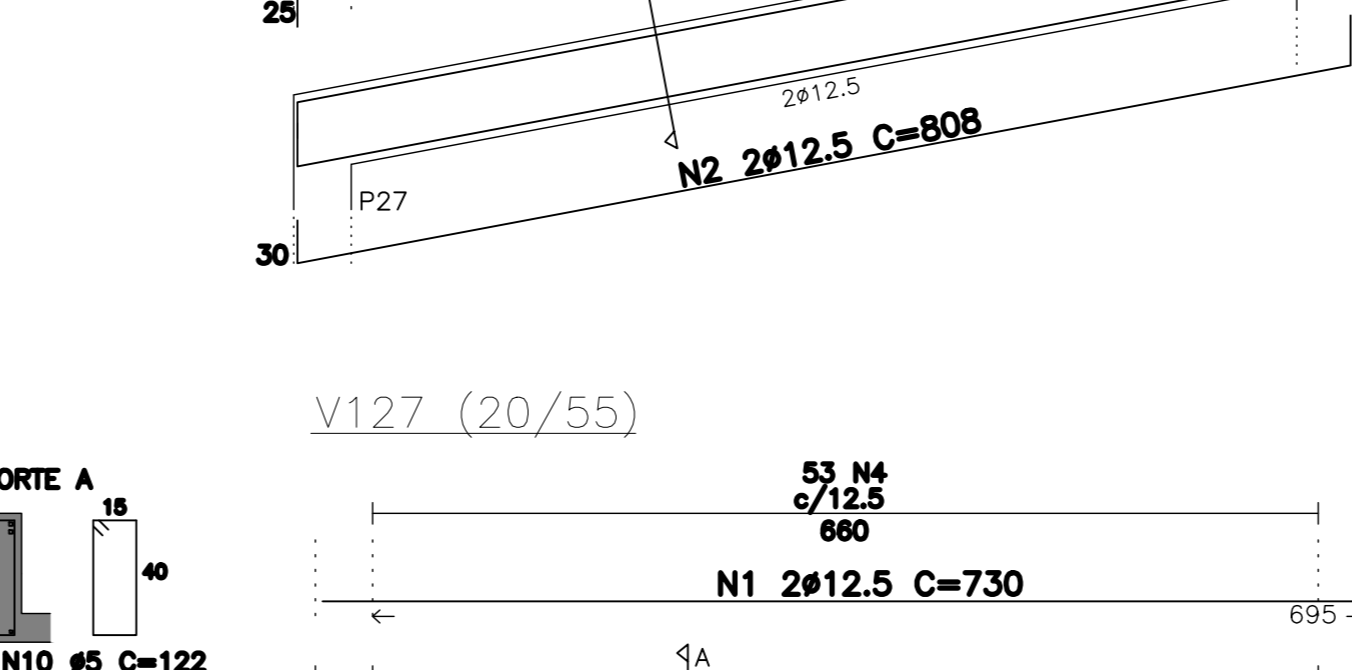
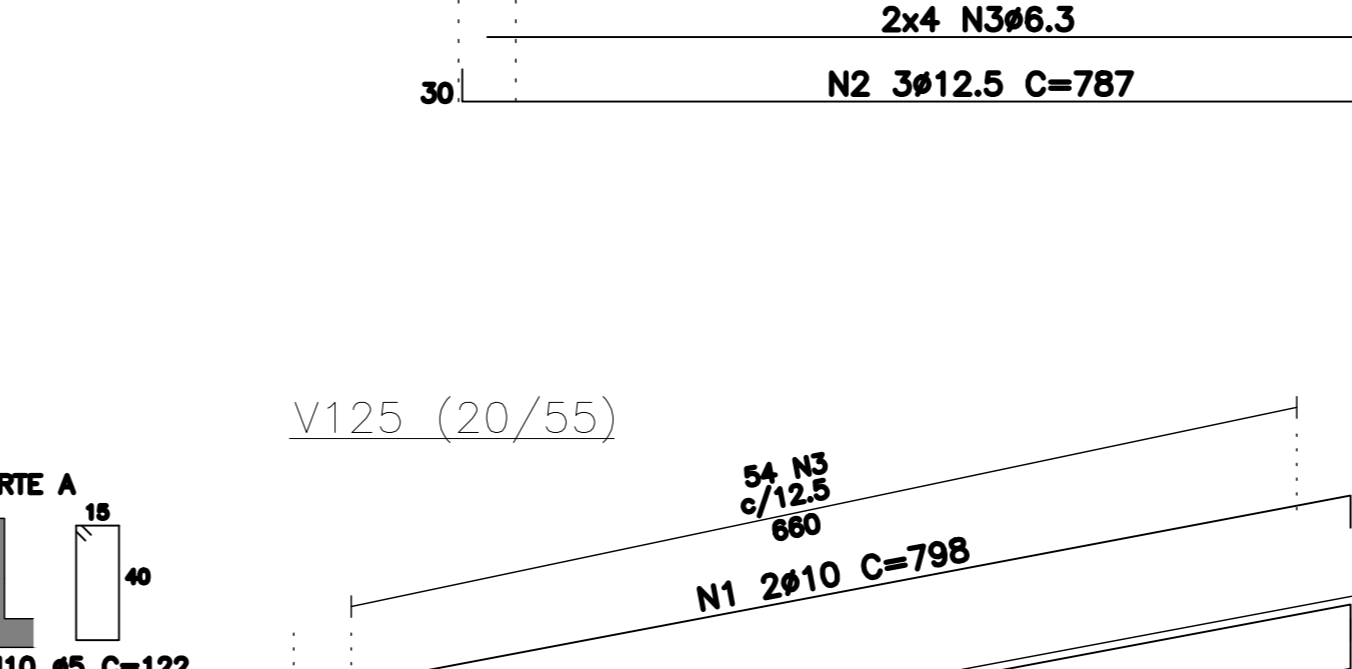
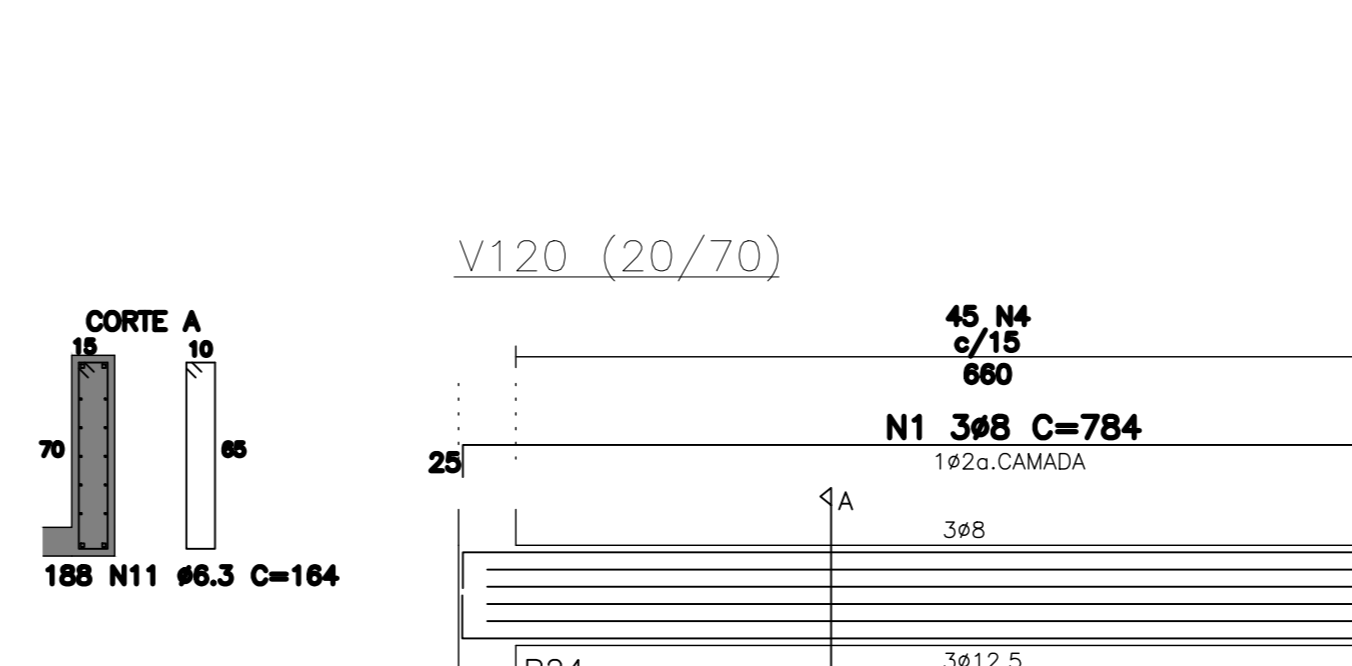
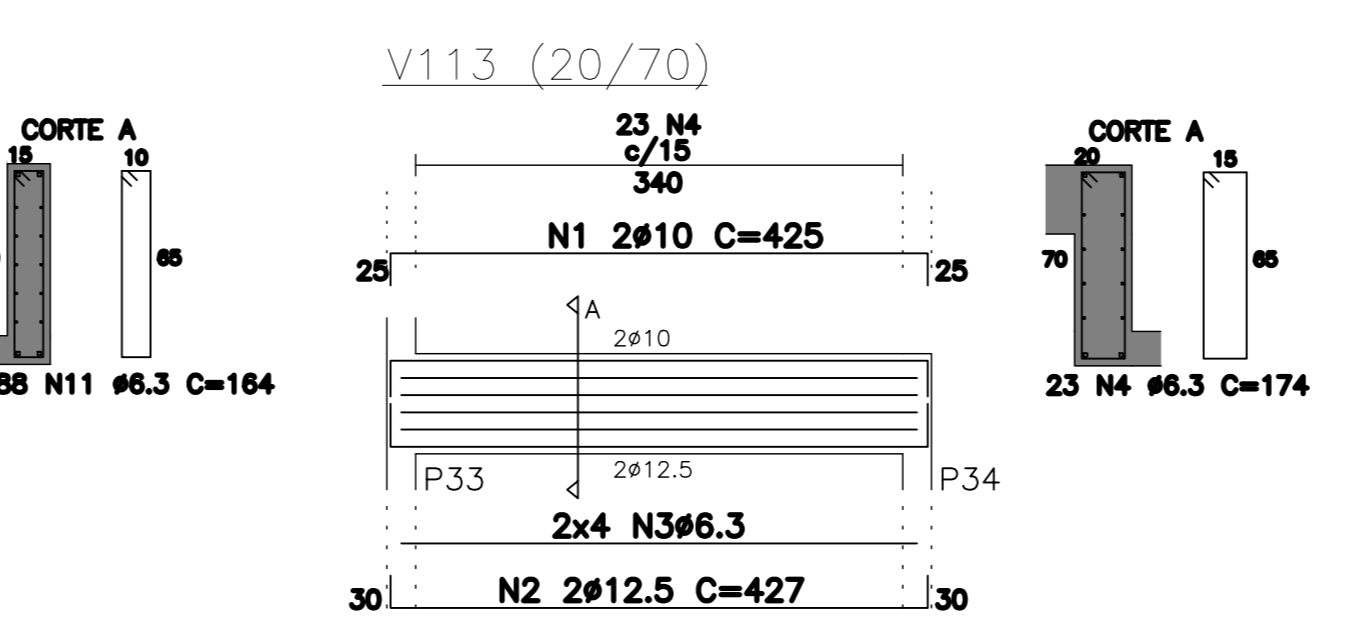
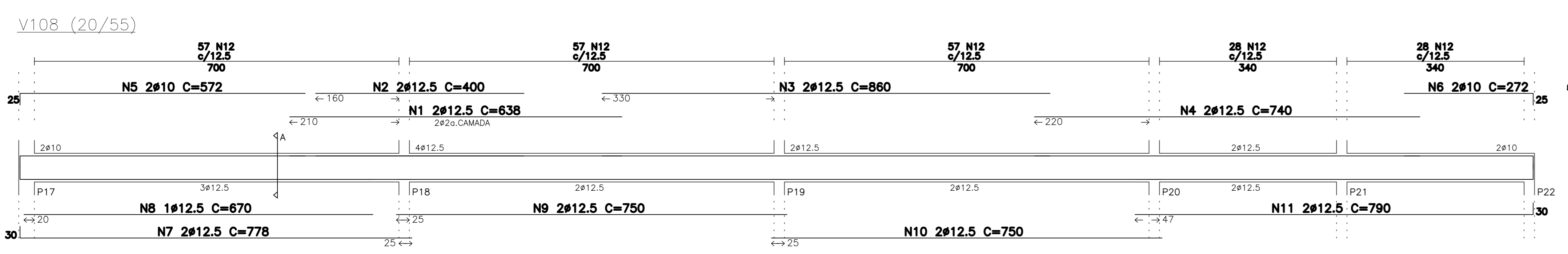
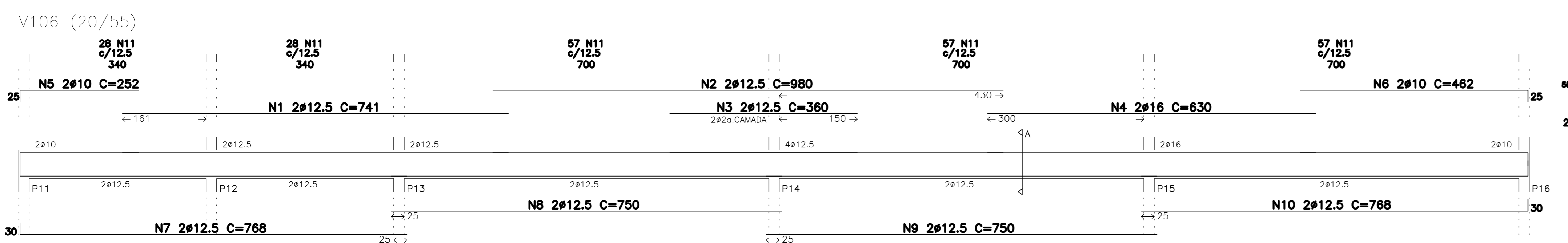
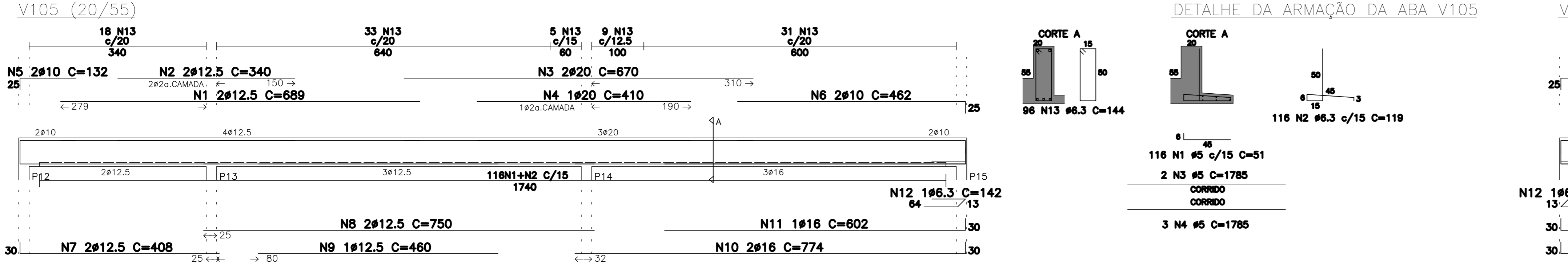
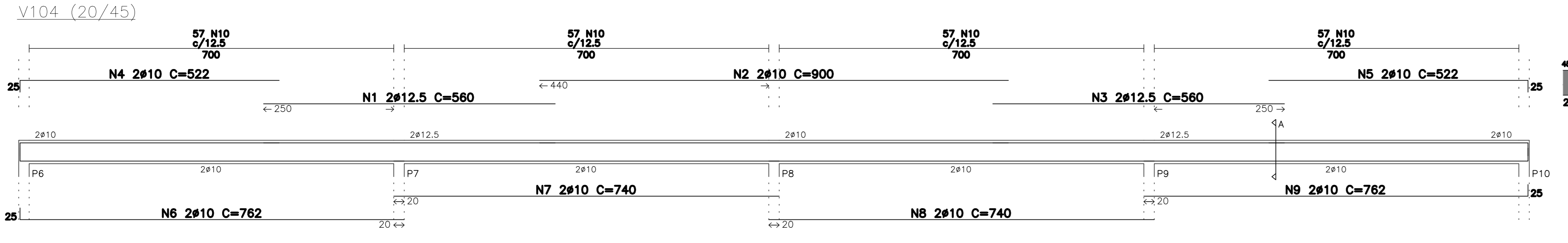
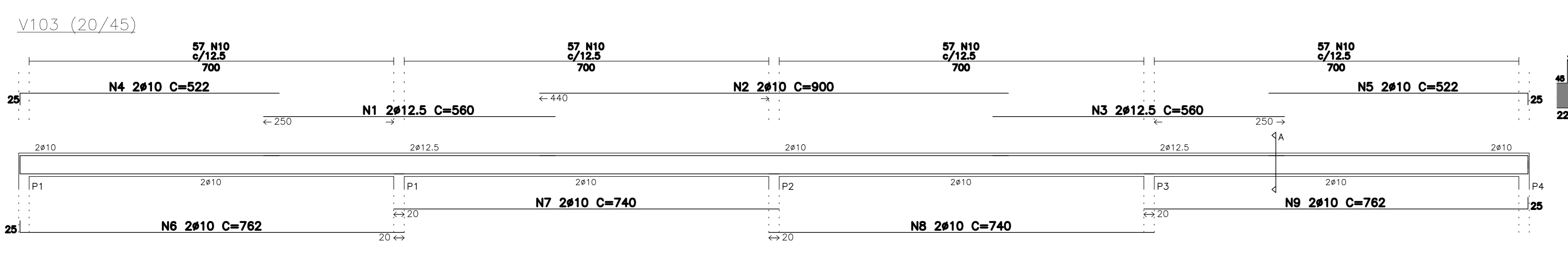
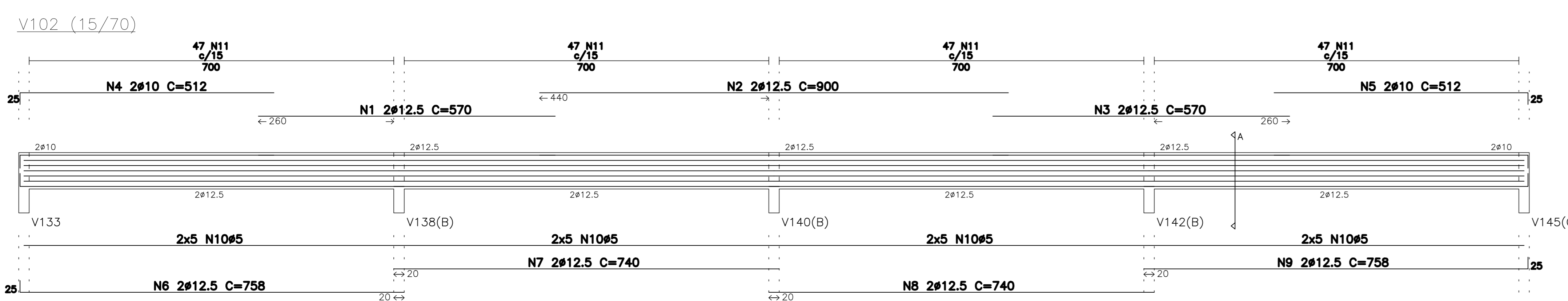
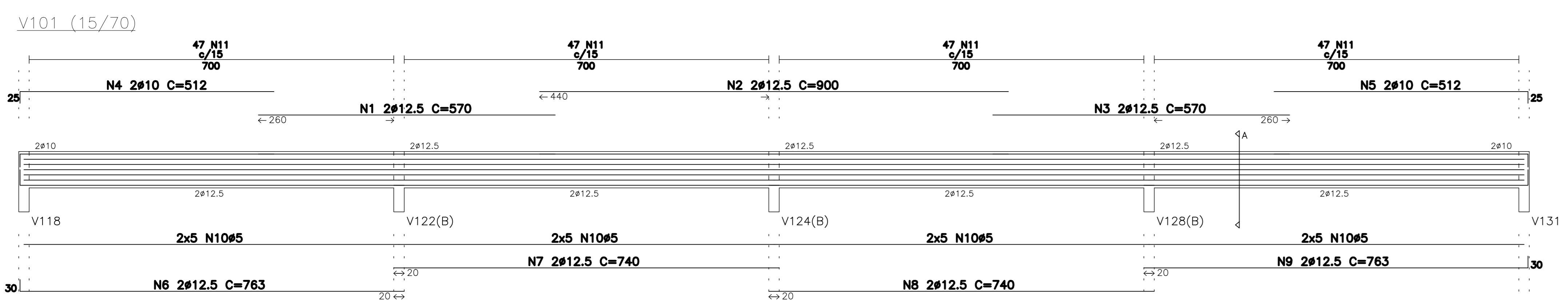
ÁREA A CONSTRUIR DA ESCOLA: 1.818,95 M²
ÁREA A CONSTRUIR DA QUADRA: 813,05 M²
ÁREA TOTAL A CONSTRUIR: 2.632,00 M²
ÁREA DO TERRENO UTILIZADA: 9.732,68 M²

OBSERVAÇÕES

(1) ESCALA INDICADA NOS DESENHOS;
(2) COTAS EM METRO;
(3) CONFERIR MEDIDAS NO LOCAL ANTES DA EXECUÇÃO.

MARÇO DE 2026

ESC. PLOT.	1:20
40	
B41X189	
COBR/ESP.	
RED.	0,20
YELLOW	0,50
GREEN	0,30
CYAN	0,40
BLUE	0,30
MAGENTA	0,10
WHITE	0,70
COR 8	0,30



# (mm)	R (mm)	i.c.c. (mm)
12,5	10	18
16	13	21
20	16	25
25	20	31

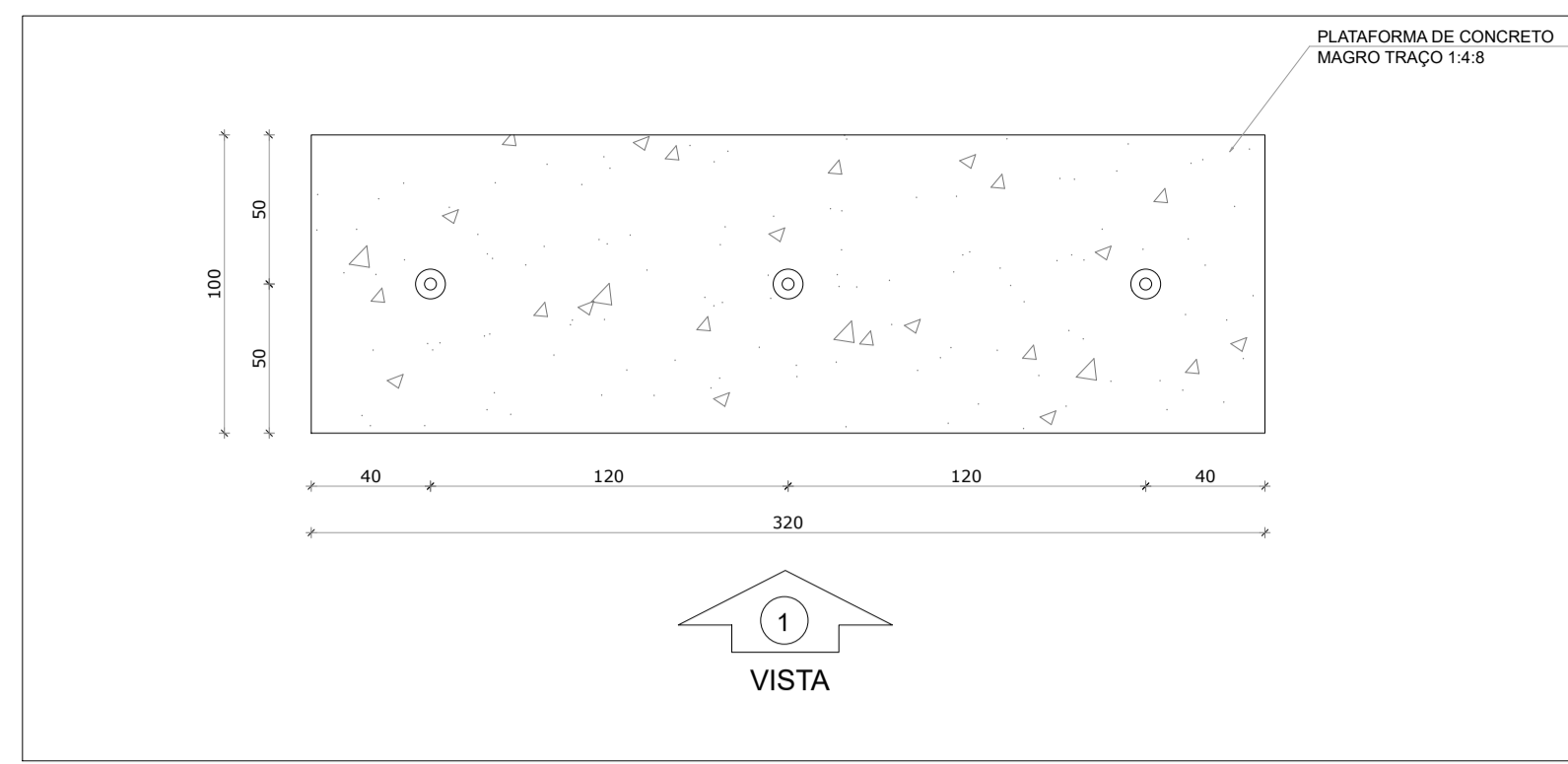
ABA DA V105		
#	Q	UNI TOTAL
1	12,5	570
2	12,5	570
3	12,5	570
4	12,5	570
5	12,5	570
6	12,5	570
7	12,5	570
8	12,5	570
9	12,5	570
10	12,5	570
11	8,3	188

RESUMO DA FOHA VIGAS DA COBERTURA		
ADD #	COMPR (cm)	PESO (kg)
508	5	23946
509	8,3	15852
510	10	2352
511	10	54992
512	10	56815
513	16	7854
514	20	7554
515	25	189
516	25	189
517	25	189
518	25	189
519	25	189
520	25	189
521	25	189
522	25	189
523	25	189
524	25	189
525	25	189
526	25	189
527	25	189
528	25	189
529	25	189
530	25	189
531	25	189
532	25	189
533	25	189
534	25	189
535	25	189
536	25	189
537	25	189
538	25	189
539	25	189
540	25	189
541	25	189
542	25	189
543	25	189
544	25	189
545	25	189
546	25	189
547	25	189
548	25	189
549	25	189
550	25	189
551	25	189
552	25	189
553	25	189
554	25	189
555	25	189
556	25	189
557	25	189
558	25	189
559	25	189
560	25	189
561	25	189
562	25	189
563	25	189
564	25	189
565	25	189
566	25	189
567	25	189
568	25	189
569	25	189
570	25	189
571	25	189
572	25	189
573	25	189
574	25	189
575	25	189
576	25	189
577	25	189
578	25	189
579	25	189
580	25	189
581	25	189
582	25	189
583	25	189
584	25	189
585	25	189
586	25	189
587	25	189
588	25	189
589	25	189
590	25	189
591	25	189
592	25	189
593	25	189
594	25	189
595	25	189
596	25	189
597	25	189
598	25	189
599	25	189
600	25	189

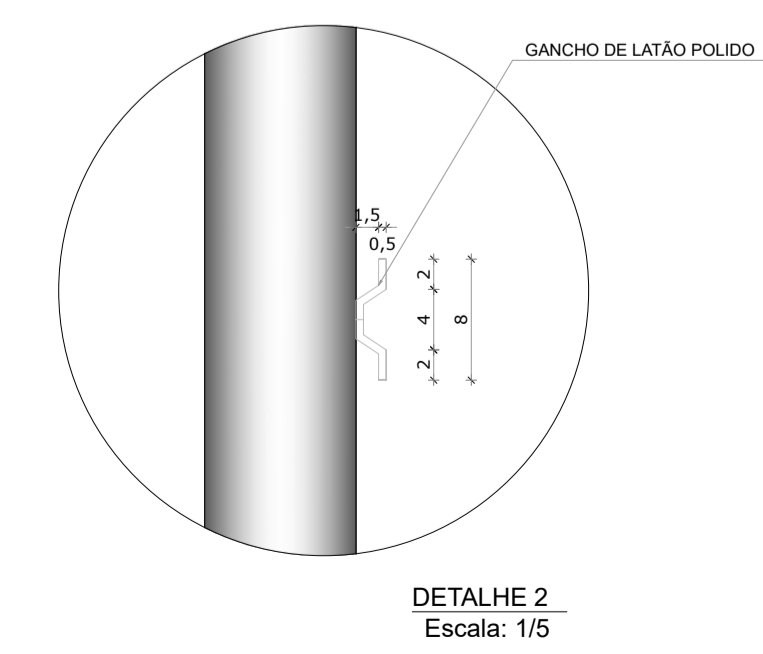
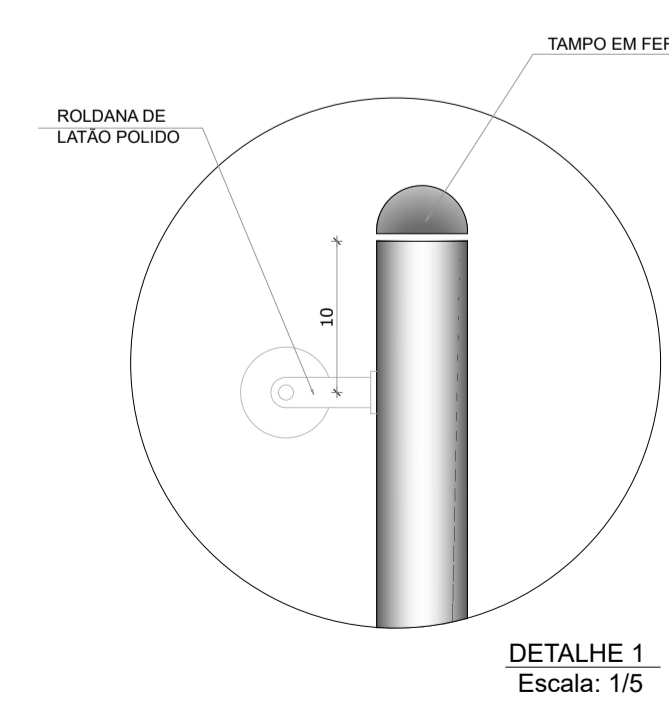
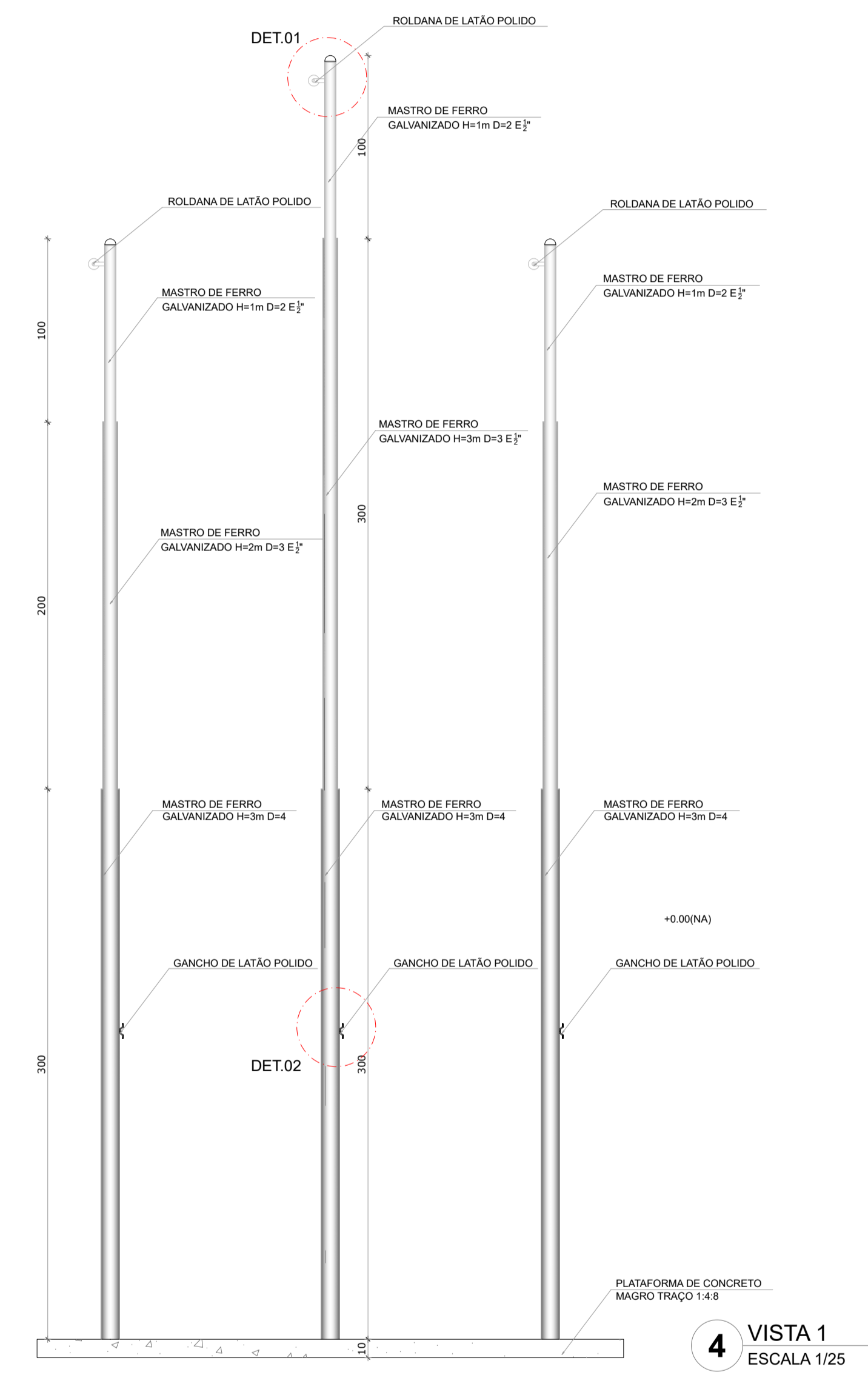
RESUMO DA FOHA VIGAS DA COBERTURA		
ADD #	COMPR (cm)	PESO (kg)
508	5	23946
509	8,3	15852
510	10	2352
511	10	54992
512	10	56815
513	16	7854
514	20	7554
515	25	189
516	25	189
517	25	189
518	25	189
519	25	189
520	25	189
521	25	189
522	25	189
523	25	189
524	25	189
525	25	189
526	25	189
527	25	189
528	25	189
529	25	189
530	25	189
531	25	189
532	25	189
533	25	189
534	25	189
535	25	189
536	25	189
537	25	189
538	25	189
539	25	189
540	25	189
541	25	189
542	25	189
543	25	189
544	25	189
545	25	189
546	25	189
547	25	189
548	25	189
549	25	189
550	25	189
551	25	189
552	25	189
553	25	189
554	25	189
555	25	189
556	25	189
557	25	189
558	25	189
559	25	189
560	25	189
561	25	189
562	25	189
563	25	189
564	25	189
565	25	189
566	25	189
567	25	189
568	25	189
569	25	189
570	25	189
571	25	189
572	25	189
573	25	189
574	25	189
575	25	189
576	25	189
577	25	189
578	25	189
579	25	189
580	25	189
581	25	189
582	25	189
583	25	189
584	25	189
585	25	189
586	25	189
587	25	189
588	25	189
589	25	189
590	25	189
591	25	189
592	25	189
593	25	189
594	25	189
595	25	189
596	25	189
597	25	189
598	25	189
599	25	189
600	25	189

RESUMO DA FOHA VIGAS DA COBERTURA		
ADD #	COMPR (cm)	PESO (kg)
508	5	23946
509	8,3	15852
510	10	2352
511	10	54992
512	10	56815
513	16	7854
514	20	7554
515	25	189
516	25	189
517	25	189
518	25	189
519	25	189
520	25	189
521	25	189
522	25	189
523	25	189
524	25	189
525	25	189
526	25	189
527	25	189
528	25	189
529	25	189
530	25	189
531	25	189
532	25	189
533	25	189
534	25	189
535	25	189
536	25	189
537	25	189
538	25	189
539	25	189
540	25	189
541	25	189
542	25	189
543	25	189
544	25	189
545	25	189
546	25	189
547	25	189
548	25	189
549	25	189
550	25	189
551	25	189
552	25	189
553	25	189
554	25	189
555	25	189
556	25	189
557	25	189
558	25	189
559	25	189
560	25	189
561	25	189
562	25	189
563	25	189
564	25	189
565	25	189
566	25	189
567	25	189
568	25	189
569	25	189
570	25	189
571	25	189
572	25	189
573	25	189
574	25	189
575	25	189
576	25	189
577	25	189
578	25	189
579	25	189
580	25	189
581	25	189
582	25	189
583	25	189
584	25	189
585	25	189
586	25	189
587	25	189
588	25	189
589	25	189
590	25	189
591	25	189
592	25	189
593	25	189
594	25	189
595	25	189
596	25	189
597	25	189
598	25	189
599	25	189
600	25	189

RESUMO DA FOHA VIGAS DA COBERTURA		
ADD #	COMPR (cm)	PESO (kg)
508	5	23946
509	8,3	15852
510	10	2352
511	10	54992
512	10	56815
513	16	7854
514	20	7554
515	25	189
516	25	189
517	25	189
518	25	189
519	25	189
520	25	189
521	25	189
522	25	189
523	25	189
524	25	189
525	25	189
526	25	189
527	25	189
528	25	189
529	25	189
530	25	189
531	25	189
532	25	189
533	25	189
534	25	189
535	25	189
536	25	189
537	25	189
538	25	189
539	25	189
540	25	189
541	25	189
542	25	189
543	25	189
544	25	189
545	25	189
546	25	189
547	25	189
548	25	189
549	25	189
550	25	189
551	25	189
552	25	189
553	25	189
554	25	189
555	25	189
556	25	189
557	25	189
558	25	189
559	25	189
560	25	



3 MASTRO
ESCALA 1/25

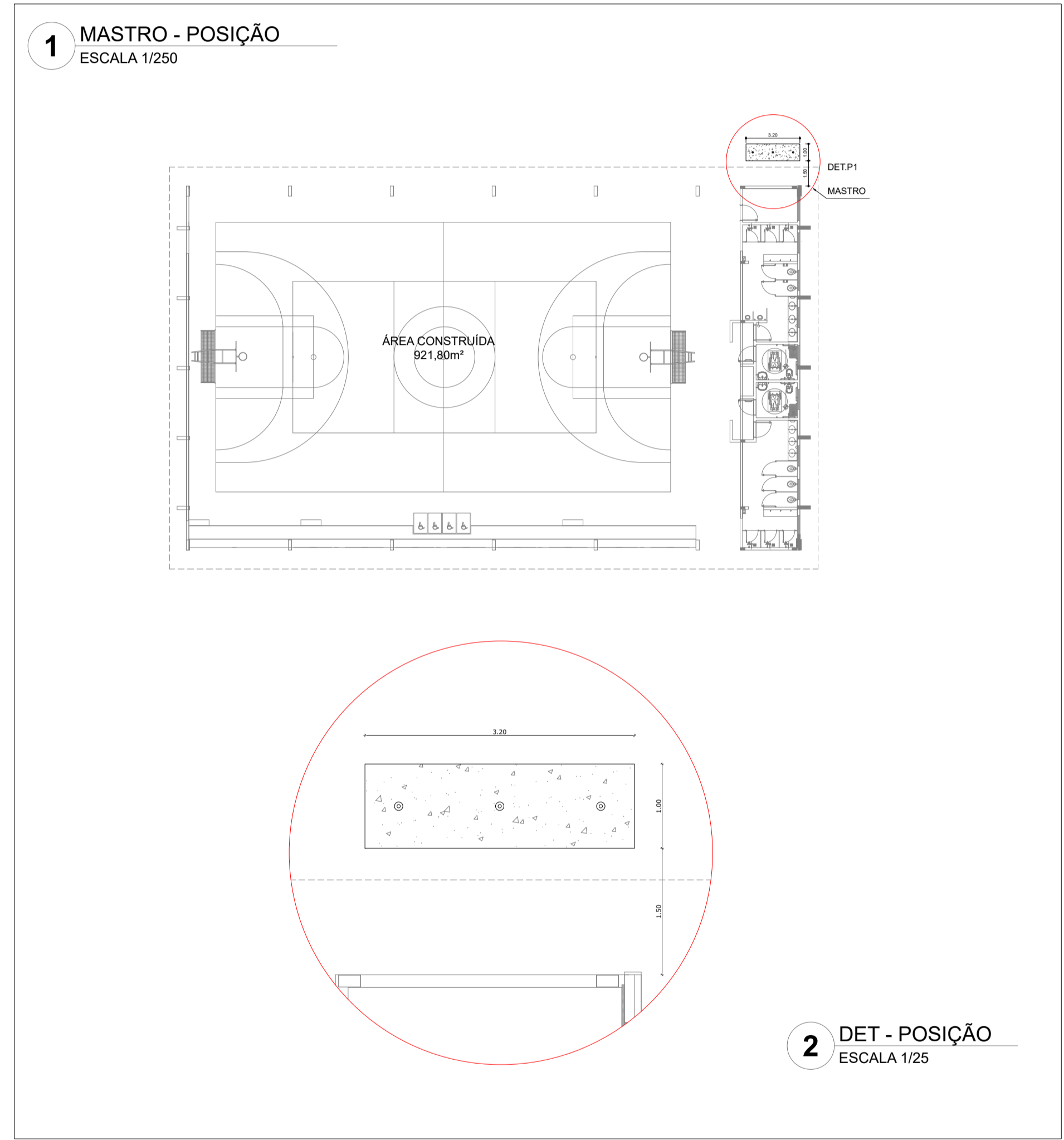


NOTAS

- COM INTUITO DE MELHOR IMPLANTAÇÃO DO MASTRO NO RESPECTIVO TERRENO, FORNECEMOS DUAS ALTERNATIVAS DE POSIÇÕES PARA INSTALAÇÃO;
- MEDIDAS E NÍVEIS EM METROS;
- VERIFICAR POSIÇÃO EXATA DOS PILARES NO PROJETO ESTRUTURAL;
- VERIFICAR DETALHES CONSTRUTIVOS PERTINENTES NAS PRANCHAS DE DETALHAMENTO;
- EM CASO DE CONFLITO DE INFORMAÇÕES ENTRE O PROJETO GRÁFICO E O MEMORIAL DESCRITIVO, PREVALECE A INFORMAÇÃO CONTIDA NOS DESENHOS

REFERÊNCIAS

- PLANILHA DE QUANTITATIVOS
- MEMORIAL DESCRITIVO E ESPECIFICAÇÕES TÉCNICAS



PREFEITURA MUNICIPAL DE PORTO FERREIRA
"A Capital Nacional da Cerâmica Artística e da Decoração"
SECRETARIA DE OBRAS E DESENVOLVIMENTO URBANO

PROJETO ARQUITETÔNICO BÁSICO FOLHA 09/14

OBJETO: ESCOLA PADRÃO TÉRREO FDE E QUADRA POLIESPORTIVA
LOCAL: RUA ADÉLIA SERVILHA CAMPOS ARRUDA, Nº 0
BAIRRO: PARQUE RESIDENCIAL SANTA LUZIA
CIDADE: PORTO FERREIRA **UF:** SP **CEP:** 13.662-210
PROPRIETÁRIO: PREFEITURA MUNICIPAL DE PORTO FERREIRA
CNPJ: 45.339.363/0001-94

SITUAÇÃO SEM ESCALA

PROPRIETÁRIA
PREFEITURA MUNICIPAL DE PORTO FERREIRA
CNPJ: 45.339.363/0001-94

REVISÃO DO PROJETO
JULIA DE MELO AMARAL
CAU A271351-9
RRT Nº 16603340
AUTOR DO PROJETO ARQUITETÔNICO: WELLINGTON GIESTAS

LOCALIZAÇÃO SEM ESCALA

QUADRO DE ÁREAS

ÁREA A CONSTRUIR DA ESCOLA: 1.818,95 M²
ÁREA A CONSTRUIR DA QUADRA: 813,05 M²
ÁREA TOTAL A CONSTRUIR: 2.632,00 M²
ÁREA DO TERRENO UTILIZADA: 9.732,68 M²

OBSERVAÇÕES MARÇO DE 2026

(1) ESCALA INDICADA NOS DESENHOS;
(2) COTAS EM METRO;
(3) CONFERIR MEDIDAS NO LOCAL ANTES DA EXECUÇÃO.